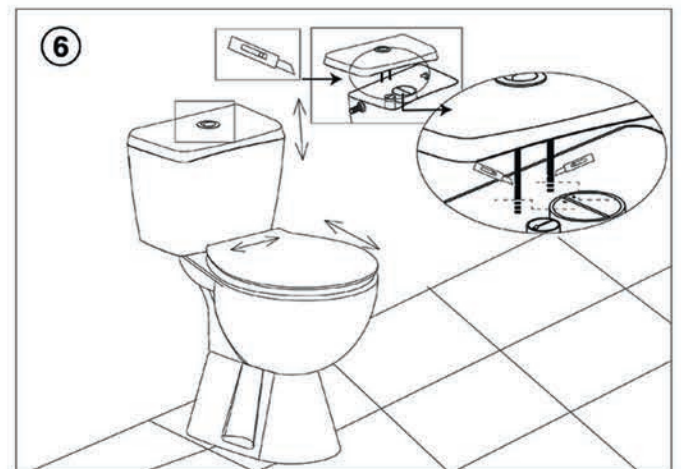
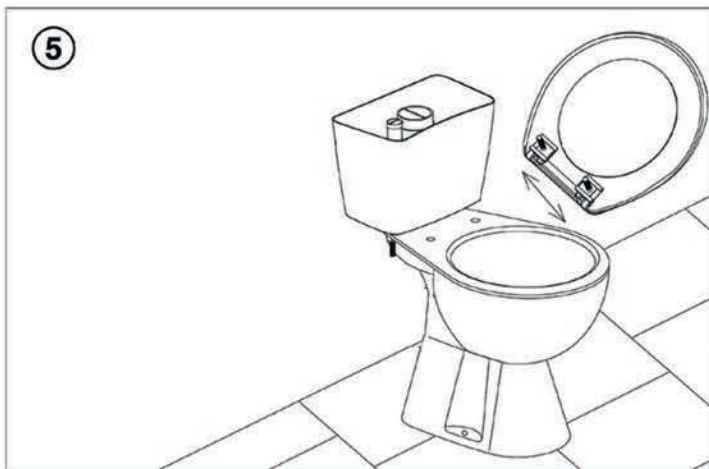
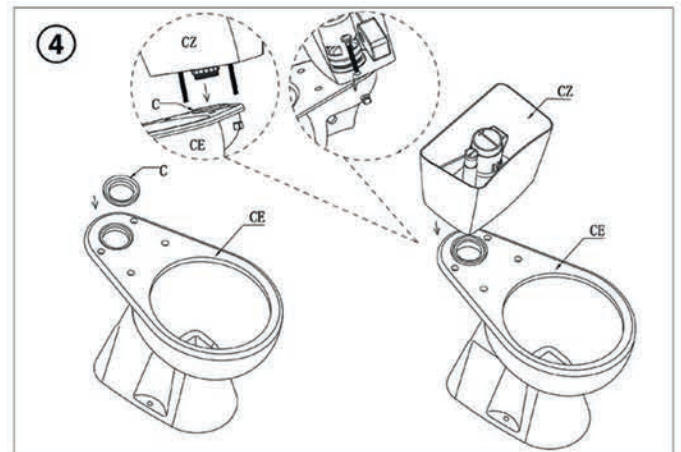
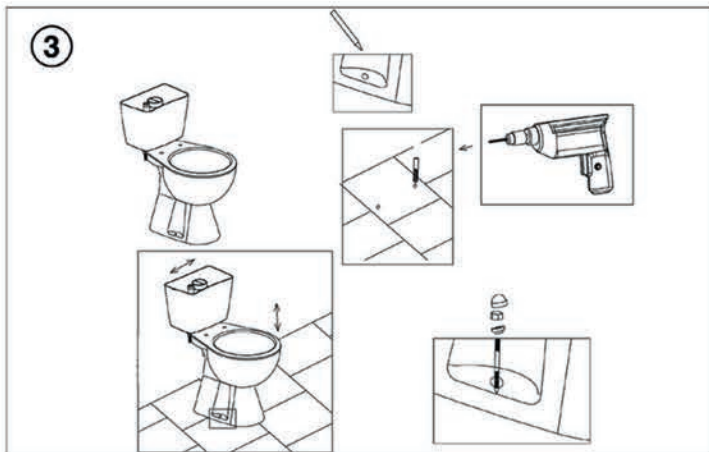
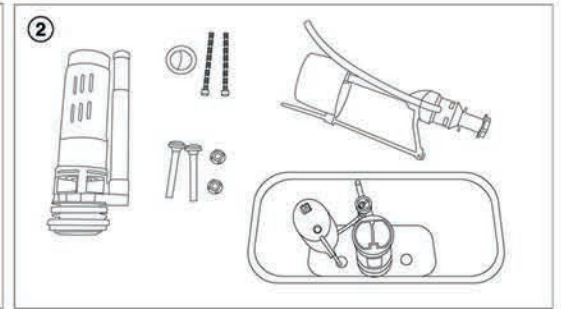
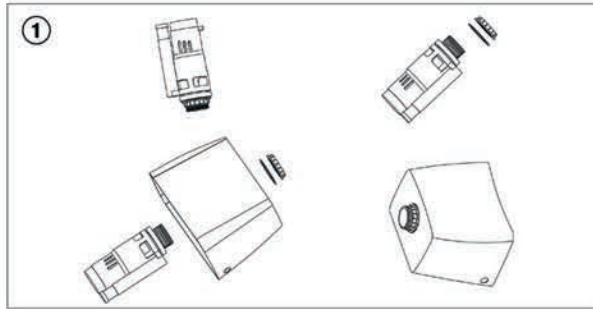


# RS2020 and RP2020

## Mounting instruction for Remless Monoblok



Sanotechnik GesmbH & CoKG  
 Industriestraße 5  
 A-2752 Wöllersdorf  
 Tel.: 0043/2622/421 93-0  
 Fax. 0043/2622/421 93-6  
 Email: office@sanotechnik.at  
 www.sanotechnik.com

**SANOTECHNIK d.o.o.**  
**SLOVENIA**  
 Stritarjeva ulica 24,  
 SI-2000 Maribor  
 T +386 | 242.133.50  
 F +386 | 242.133.58  
 E info@sanotechnik.si

**SC SANOTECHNIK COM**  
**RUMANIEN S.R.L. | ROMANIA**  
 Tancabesti, DN 1, KM 26,5  
 Com.Snagov, jud.Ilof  
 T +40 | 21.350.13.43  
 F +40 | 21.350.13.44  
 E office@sanotechnik.ro

**SANOTECHNIK BULGARIA**  
**EOOD | BULGARIA**  
 3 Georgi Benev street  
 4000 Plovdiv  
 T +359 | 32.961101  
 F +359 | 32.961102  
 E office@sanotechnik.bg

**SANOTECHNIK HUNGÁRIA KFT.**  
**HUNGARIA**  
 Nagytétényi út 112  
 H-1222 Budapest  
 T +361 | 424.06.70  
 F +361 | 424.06.79  
 E info@sanotechnik.hu

**AGENTURA MARTINA BRADOVÁ**  
 Náměstí Na Sádkách 705  
 CZ-252 41 Dolní Břežany  
 T +420 | 241.416.265  
 E ma.zdrzilova@seznam.cz