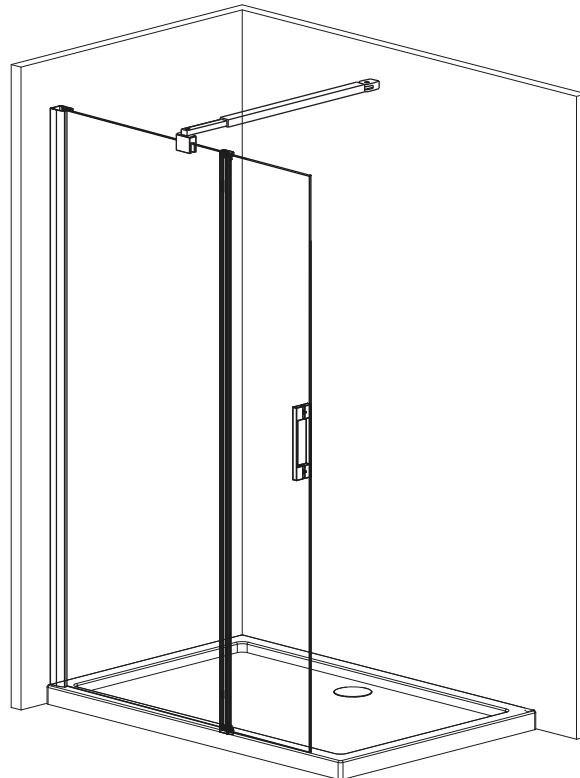


D	Montageanleitung
E	Mounting instructions
HR	Naputci za montažu
SLO	Navodila za montažo
HU	Szerelési útmutató
RO	Instructiuni de montaj
CZ	Montážní návod
SK	Montážní návod
BG	Инструкции за инсталиране
PL	Instrukcja instalacji
GR	Οδηγίες Εγκατάστασης
IT	Istruzioni per l'installazione



Sanotechnik
Handelsgesellschaft m.b.H.
Industriestraße 5
A-2752 Wöllersdorf
Tel.: 0043/2622/421 93-0
Fax. 0043/2622/421 93-6
Email: office@sanotechnik.at
www.sanotechnik.com

Symbol foto



Sanotechnik RUMÄNIEN S.R.L.
ROMANIA
Tancabesti, DN 1, KM 26,5
Com. Snagov, jud. Ilfov
Tel.: +40 21 350 13 43
Fax: +40 21 350 13 44
office@sanotechnik.ro
www.sanotechnik.com



SANOTECHNIK d.o.o.
SLOVENJA
Štirarjeva ulica 24
SI-2000 Maribor
Tel.: +386 2/421 33 50
Fax: +386 2/421 33 58
info@sanotechnik.si
www.sanotechnik.com



SANOTECHNIK Hungária Kft.
HUNGARY
Nagytétényi út 112
H-1222 Budapest
Tel.: +36 1/424 06 70
Fax: +36 1/424 06 79
info@sanotechnik.hu
www.sanotechnik.com

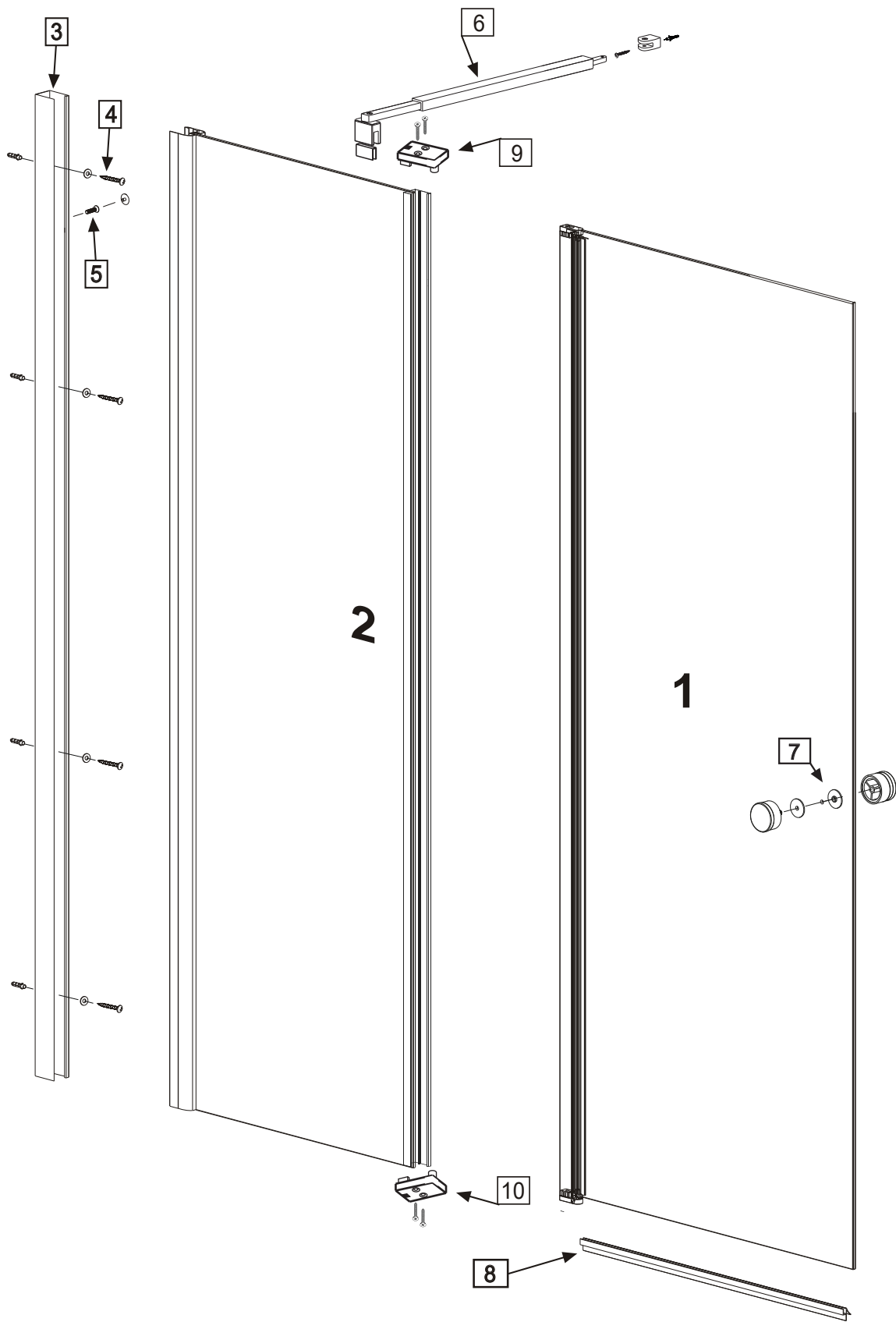


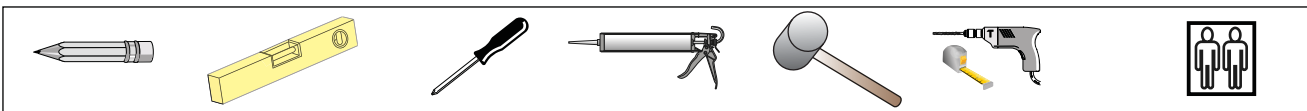
SANOTECHNIK Maurod s.r.o.
SLOWAKIA+CZECHIA
Sládkovičova 69
SK-953 01 Zlaté Moravce
Tel.: +421/376 426 245
Fax: +421/376 426 246
maurod@maurod.sk
www.sanotechnik.com



FORMATIC Ltd.
BULGARIA
3, Georgi Benev St.
BG-4003 Plovdiv
P.O. BOX 85
Tel.: +359 32/9611 01
Fax: +359 32/9611 02
Office@sanotechnik.bg

SAN  **TECHNIK**®
INTERNATIONAL





◆ Box Contents

1		X1
2		X1
3		X1
4		X4
5		X3
6		X1
7		X1
8		X1
9		X1
10	UP	X1
11	DOWN	X1

