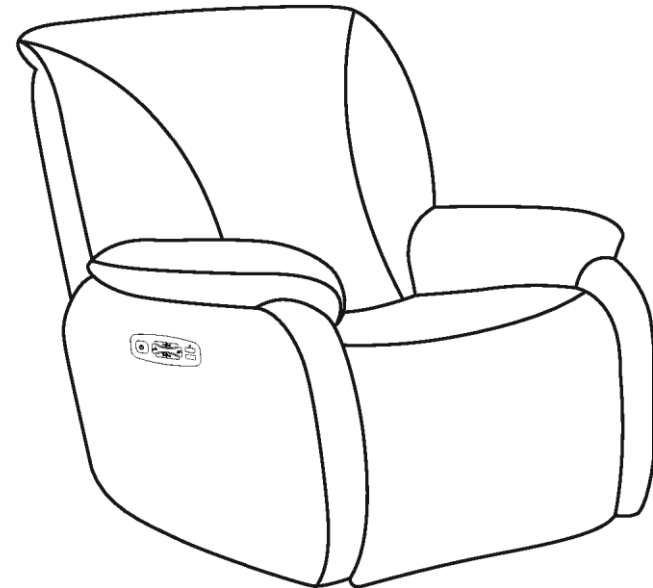


Benutzerhandbuch

Massagesessel
MA2401 MA2402 MA2403



Vorwort

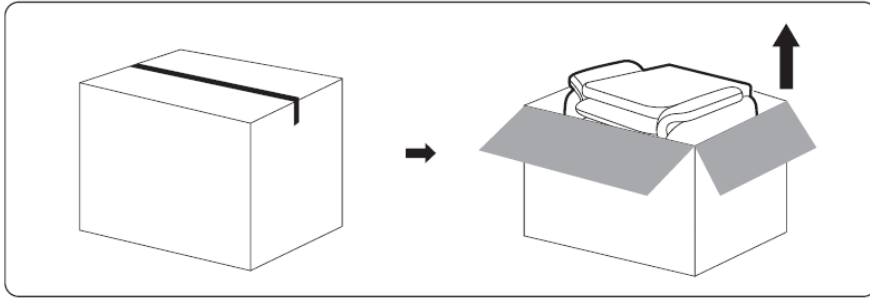
Wir danken Ihnen für den Kauf dieses Produkts. Bitte lesen Sie dieses Handbuch vor dem Gebrauch sorgfältig durch und achten Sie besonders auf die Sicherheitsvorkehrungen, um einen korrekten Betrieb und Gebrauch zu gewährleisten.

Inhaltsverzeichnis

Anweisungen vor dem Gebrauch-----	1
Produktstruktur-----	2-3
Bedienfeld-----	4
Anleitungen Bedienfeld-----	5
Technische Parameter-----	6
Sicherheitshinweise-----	7
Probleme und Lösungen-----	8
Produktwartung-----	9

Anweisungen vor dem Gebrauch

(-) Packen Sie das Gerät aus und nehmen Sie das Zubehör

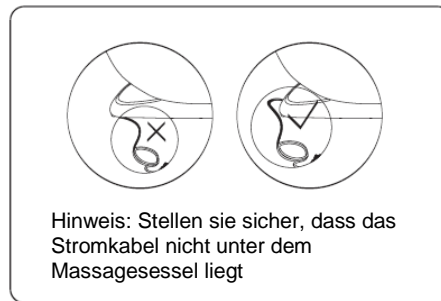
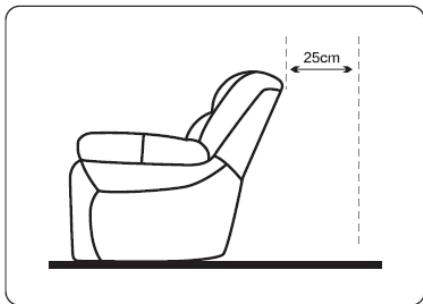


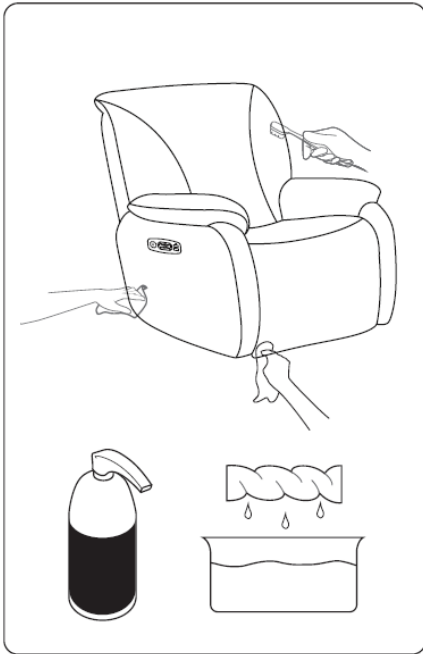
1. Entfernen Sie das Klebeband des Umkartons vom Hauptteils des Massagesessels, öffnen Sie den Umkarton und nehmen Sie ihn heraus.

2. Nehmen Sie das Zubehör heraus und legen Sie es beiseite.

(=) Platzieren Sie den Massagesessel.

- * Heben Sie den gesamten Massagesessel aus dem Bodenkarton und stellen Sie ihn an einem geeigneten Ort zu Hause auf.
- * Stellen Sie ihn nicht an einen Ort mit direktem Lichteinfall, Heizgeräten usw. auf. Andernfalls kann es zu Verfärbungen oder Verhärtungen des Leders kommen.
- * Um Schäden am Boden zu vermeiden und Geräusche zu reduzieren, polstern Sie den Massagesessel bitte mit Tüchern oder anderen Dingen ab.
- * Bitte stellen Sie sicher, dass es keine Hindernisse vor und hinter dem Stuhl gibt (mehr als 25cm Platz sollte hinter der Stuhllehne frei sein).
- * Stellen Sie den Sessel nicht an feuchten Orten oder auf unebenen Flächen auf.
- * Um Signalstörungen zu vermeiden, halten Sie bitte mindestens 1 Meter Abstand zu TV, Radio und anderen Geräten.





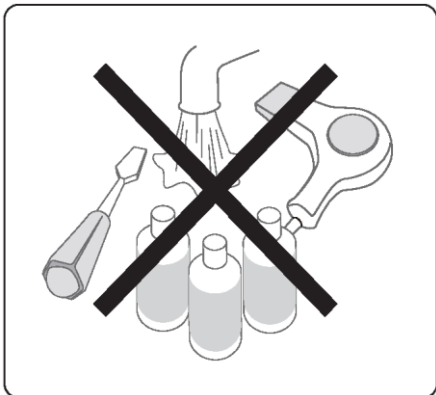
Reinigen:

Verwenden Sie zur Reinigung keine Stahlwolle, Scheuermittel oder ätzende Flüssigkeiten (wie Benzin oder Aceton).

- 1) ziehen sie den Stecker aus der Steckdose.
- 2) verwenden Sie ein trockenes Tuch zum reinigen des Massagesessel, Fernbedienung und das Netzkabel.
- 3) Bitte verwenden Sie keine nassen Tücher oder Reiniger.

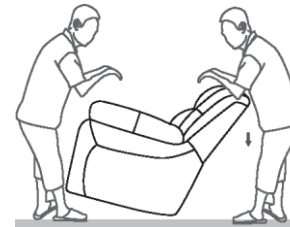
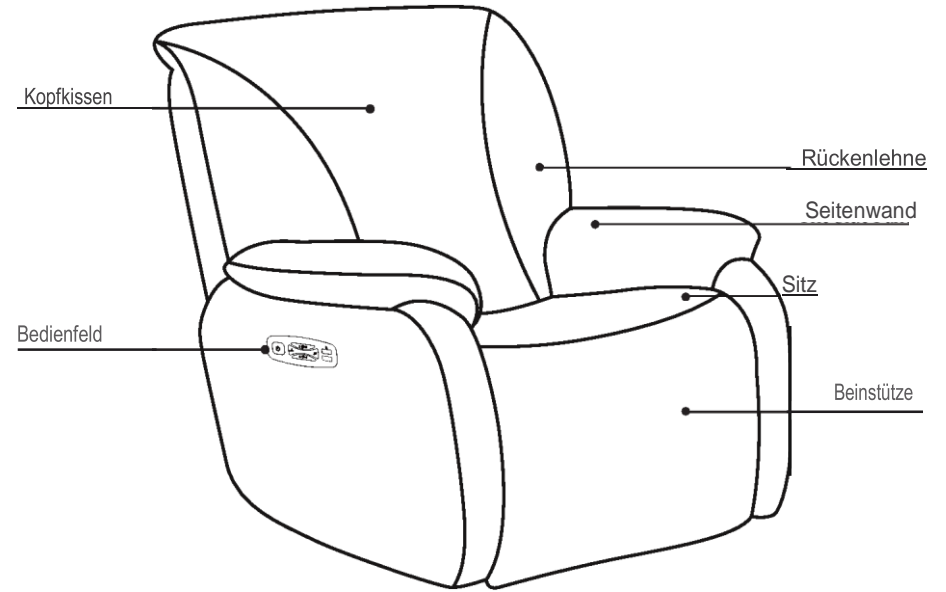
Lagerung:

- 1) ziehen Sie den Stecker aus der Steckdose.
- 2) Lagern Sie das Produkt an einem kühlen, trockenen Ort, geschützt vor Sonnenlicht.
- 3) Üben Sie keinen starken Druck auf dieses Produkt aus.



Wenn das Gehäuse beschädigt oder mechanisch defekt ist, hören Sie bitte auf das Produkt zu benutzen und wenden Sie sich an ein autorisiertes Service-Center in Ihrem Land (Region) oder an ein Kundendienstzentrum.

Wenn längere Zeit nicht in Verwendung, ziehen Sie bitte das Netzkabel aus der Steckdose.



Tragbarer Massagesessel

Drücken Sie zunächst mit beiden Händen auf die Rückseite und drücken Sie den Stuhl nach hinten. Eine Hand vorne und eine Hand hinten anheben und bewegen.

Achtung!

Es wird empfohlen, den Sessel mit zwei Personen zu bewegen, und es ist besondere Vorsicht geboten.

*Bewegen Sie den Massagesessel nicht, wenn jemand auf ihm liegt.

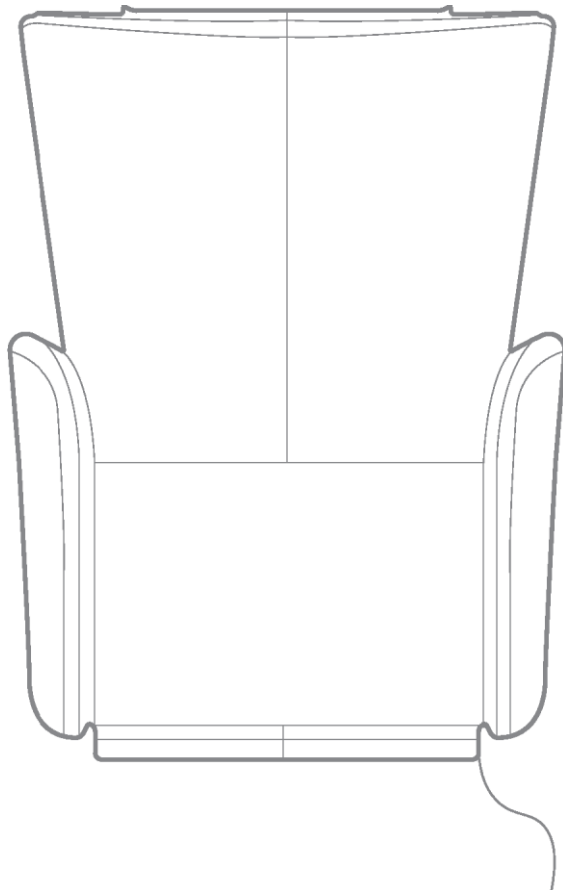


warning

*Der Boden kann beim Bewegen des Massagesessels beschädigt werden. Es wird empfohlen, ein Kissen unter dieses Produkt zu legen.

*Um ein Herunterfallen zu vermeiden, halten Sie den Massagesessel bitte fest, wenn Sie ihn bewegen.

Rückseite des Massagesessel



- Beaufsichtigen Sie Kinder oder behinderte Personen bei der Benutzung des Sessels.
- Wenn das Netzkabel beschädigt ist, muss es durch ein neues Kabel oder ein spezielles Bauteil ersetzt werden, das beim Hersteller oder beim Kundendienst erworben wird.
- Die Oberfläche des Sessels ist heiß. Personen, die nicht hitzeempfindlich sind, müssen bei der Benutzung des Geräts vorsichtig sein.
- Verwenden Sie das Gerät nicht bei Spannungen, die nicht der Norm des Geräts entsprechen.
- Dieses Produkt muss eine Steckdose mit Erdung verwenden.
- Beschädigte Leder- oder Stoffbezüge sollten rechtzeitig ersetzt werden, um Verletzungen zu vermeiden.
- Reinigen sie das Bedienfeld nicht mit Wasser, um einen Ausfall der Steuerung zu vermeiden.



Fehler und Behandlungsmethoden

Situation/Fehler	Lösung
Laute Motorgeräusche (vor allem während der Massageprogrammen (Klopfen und Kneten).	Dies sind normale mechanische Geräusche, die während der Massageprogramme auftreten. Es handelt sich hierbei nicht um eine Fehlfunktion.
Eingesteckt, aber der Massagesessel lässt sich nicht bedienen.	Überprüfen Sie, ob die Steckdose mit Strom versorgt wird. Überprüfen Sie ob der Einschalter des Massagesessels in der Position „1“ ist.
Der Controller ist betriebsbereit, aber der Massagesessel funktioniert nicht.	Der Sessel ist evtl. überhitzt. Nehmen Sie den Sessel von der Stromzufuhr und lassen Sie ihn 30-50 Minuten abkühlen.
Bei verwenden von Programmen, der Controller nicht im Betrieb ist und der Sessel Stoppt	Automatische Timing-Funktion nach dem Start. Wenn die eingestellte Zeit erreicht ist, kontrollieren sie bitte den Schalter

Sollten andere Probleme bei Ihrer Massagesessel auftreten Stoppen sie bitte den Betrieb, nehmen ihn von Netz und wenden Sie sich an Ihren Händler.

Sicherheitshinweise

Bitte lesen Sie vor der Benutzung alle Anweisungen



warning

Der Massagesessel muss mit einer zum Stecker passenden Steckdose ausgestattet sein.

Eine unsachgemäße Erdung kann einen elektrischen Schlag verursachen.

Bitte verändern Sie den Stecker nicht ohne Genehmigung Kopf und

Wenn Sie den Stecker nicht richtig angeschlossen haben, lassen Sie ihn unbedingt von

Fachpersonal überprüfen. Bei der Verwendung elektrischer Produkte sollten Sie die folgenden

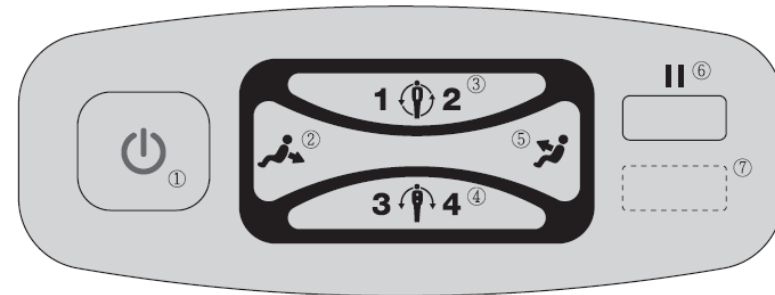
grundlegenden Sicherheitsvorkehrungen beachten, um einen elektrischen Schlag,

Verbrennungen oder Verletzungen zu vermeiden:

- Achten Sie darauf, dass Sie eine zum Stecker passende Steckdose verwenden.
- Vergewissern Sie sich immer, dass der Stecker vollständig in die Steckdose eingesteckt ist, um die Gefahr eines Kurzschlusses oder eines Brandes zu vermeiden.
- Ziehen Sie nach dem Gebrauch oder vor der Reinigung immer den Stecker aus der Steckdose.
- Verwenden Sie dieses Produkt nicht bei hohen Temperaturen.
- Lagern und verwenden Sie das Gerät nicht im Freien oder in direktem Sonnenlicht.
- Sollte es während des Gebrauchs zu einem plötzlichen Stromausfall kommen, stellen Sie bitte sofort den Schalter auf „0“ und ziehen Sie den Stecker heraus, um Schäden am Gerät zu vermeiden, wenn der Strom ausfällt.
- Betreiben Sie den Massagesessel nicht, wenn das Kabel nass oder beschädigt ist.
- Stecken Sie den Stecker nicht mit nassen Händen ein und aus, um Unfälle zu vermeiden.
- Dieses Produkt darf nur für den in dieser Anleitung angegebenen Zweck verwendet werden.
- Stehen, sitzen oder springen Sie nicht auf dem Wadenständer, um Verletzungen zu vermeiden.
- Versuchen Sie nicht, sich auf die Armlehne oder die Rückenlehne zu setzen, damit der Massagesessel nicht umkippt, was zu Unfällen führen kann.
- Bitte halten Sie den Massagesessel immer sauber und vermeiden Sie es, andere Gegenstände in den Zwischenraum des Massagesessels einzuführen.
- Bewegen Sie den Massagesessel nicht durch direktes Ziehen am Netzkabel.
- Bitte prüfen Sie vor jedem Gebrauch, ob das Flanell auf der Rückseite des Massagesessels Risse aufweist. Sollte dies der Fall sein, verwenden Sie ihn nicht und wenden Sie sich an den Kundendienst des Herstellers.
- Dieses Produkt ist nur für den Heimgebrauch bestimmt.
- Konsultieren Sie einen Arzt, wenn Sie sich nicht sicher sind, ob Sie einen Massagesessel benutzen können.
- Um Beschwerden oder Verletzungen durch die Verwendung dieses Massagesessels zu vermeiden, konsultieren Sie bitte einen Arzt, bevor Sie dieses Produkt verwenden: Patienten mit bösartigen Tumoren, mit Herzerkrankungen, Schwangere Frauen, Gebärende Frauen oder menstruierende Frauen, diejenigen, die Ruhe benötigen, die in Behandlung sind, mit Rückenerkrankungen, Halswirbelanomalien oder -verformungen.
- Wenn Sie während der Anwendung Schmerzen verspüren, beenden Sie die Anwendung bitte sofort. Wenn Sie sich während der Anwendung verletzen, suchen Sie bitte sofort einen Arzt auf.
- Massieren Sie keine rote oder entzündete Haut.
- Dieses Produkt ist nur für die Familie und bietet einen komfortablen Massage Genuss, ersetzt keine professionelle Massage, medizinische Geräte oder professionelle Behandlung.
- Es wird empfohlen, den Massagesessel für 30 Minuten jeden Tag zu benutzen, Massage der gleiche Teil sollte nicht mehr als 15 Minuten dauern, übermäßige Massage führt zu kontraproduktiven Effekt und lange Betriebszeit werden zur Überhitzung des Massagesessel führen und die Lebensdauer des Produkts verkürzen.
- Verwenden Sie dieses Produkt nicht in einer Umgebung, in der Gas eingeleitet oder Sauerstoff zugeführt wird.
- Dieses Produkt ist nicht für Kinder unter 12 Jahren geeignet.

Bedienfeld Beschreibung

Bedienfeld



- ① Ein/Aus
- ② Liege-Rückwärts
- ③ Automatik 1 / 2 Massage
- ④ Automatik 3 / 4 Massage
- ⑤ Liege-Vorwärts
- ⑥ Pause
- ⑦ USB-Laden



warning

* Setzen Sie sich nicht in den Massagesessel, wenn die Beinauflage hochgeklappt ist. Es entsteht ein ständiger Druck auf die Beinauflagevorrichtung, wodurch die Teile beschädigt werden können.

* Im schlimmsten Fall kann der Sessel umkippen und einen Unfall verursachen, der zu Verletzungen führt.

* Bevor Sie sich in den Massagesessel setzen, vergewissern Sie sich bitte, dass die Rückenlehne aufrecht steht, und stellen Sie dann den Winkel der Rückenlage nach Ihren Wünschen ein.

* Um Verletzungen vorzubeugen, stecken Sie keine Hände oder Fremdkörper in die Zwischenräume zwischen Sitz und Rückenlehne oder zwischen Sitz und Bauteilen.

* Vergewissern Sie sich beim Einstellen des Winkels, dass sich keine Hindernisse oder Kleintiere hinter der Rückenlehne des Stuhls oder unter und vor der Beinauflage befinden.

Beschreibung der Tastenfunktionen



1. Ein/Aus-Taste

Wenn Sie diese Taste drücken, befindet sich der Sessel im Stand-by-Modus; wenn Sie sie erneut drücken, werden alle Funktionen des Sessel gestoppt und der Sessel ausgeschaltet.



2. Sessel-Rücksetzen

Drücken Sie lange auf diese Taste und legen Sie sich auf denn Sessel zurück.



3. Automatik 1 / 2 Massage

Drücken Sie diese Taste, um das Automatikprogramm 1 einzuschalten, drücken Sie erneut, um zum Automatikprogramm 2 zu wechseln, und drücken Sie erneut, um diese Funktion auszuschalten.



4. Automatik 3 / 4 Massage

Drücken Sie diese Taste, um das Automatikprogramm 3 einzuschalten, drücken Sie erneut, um auf das Automatikprogramm 4 umzuschalten, und drücken Sie erneut, um diese Funktion auszuschalten.



5. Taste zum Zurücklegen des Sofas

Langes Drücken dieser Taste legt denn Sessel zurück.



6. Pause-Taste

Drücken Sie diese Taste, um alle Funktionen des Massagesessels zu unterbrechen um in den Stand-by-Modus zu wechseln. Drücken Sie diese Taste erneut und der Massagesessel nimmt die Funktion vor der Unterbrechung wieder auf.



USB charging

7. Dieser Anschluss ist ein USB-Ladeanschluss.

Bezeichnung	Spezifikation
Produktname	Massage Sessel
Typenbezeichnung	MA2401 MA2402 MA2403
Nennspannung	220-240V-
Nennfrequenz	50/60Hz
Nennleistung	88W
Verpackungsgröße	L1120*B905 *H1010mm
Gewicht	Nettogewicht: 65Kg Bruttogewicht: 80Kg
Sicherheitsausführung	Klasse I
Empfohlene Arbeitszeit	15min