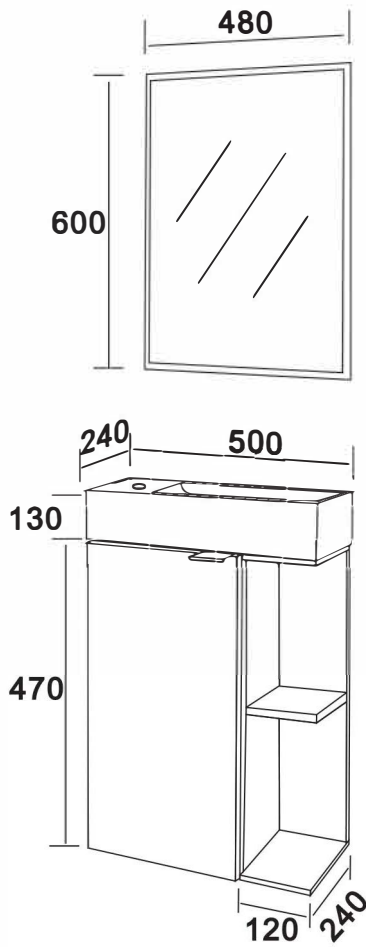
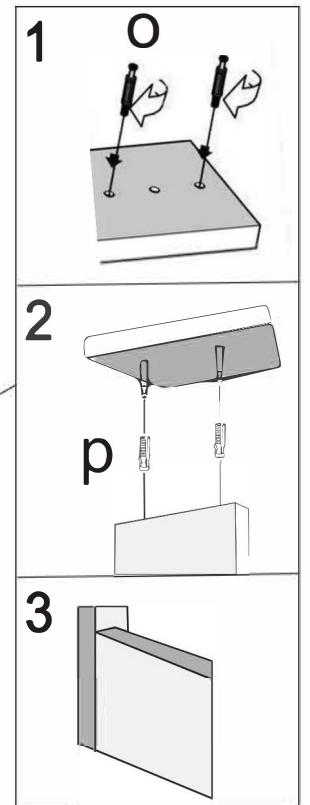
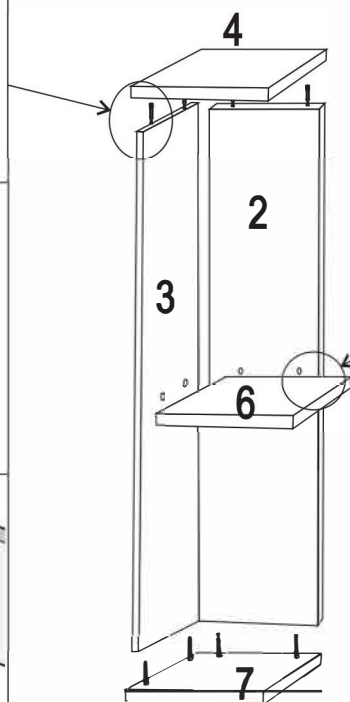
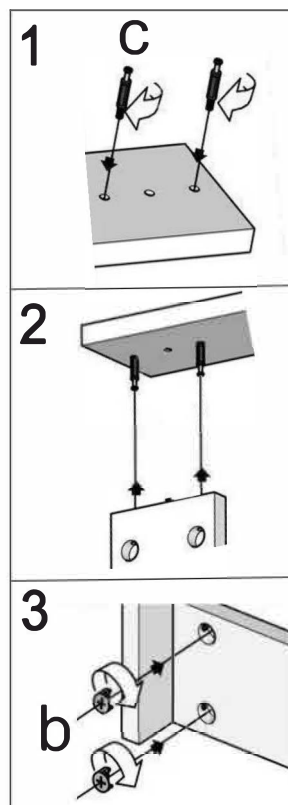
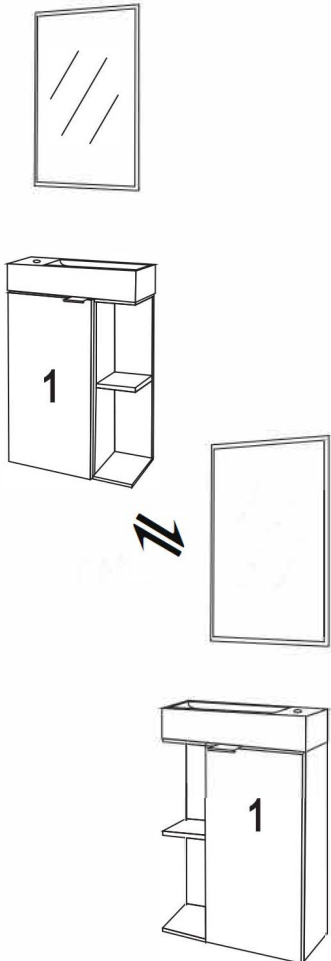
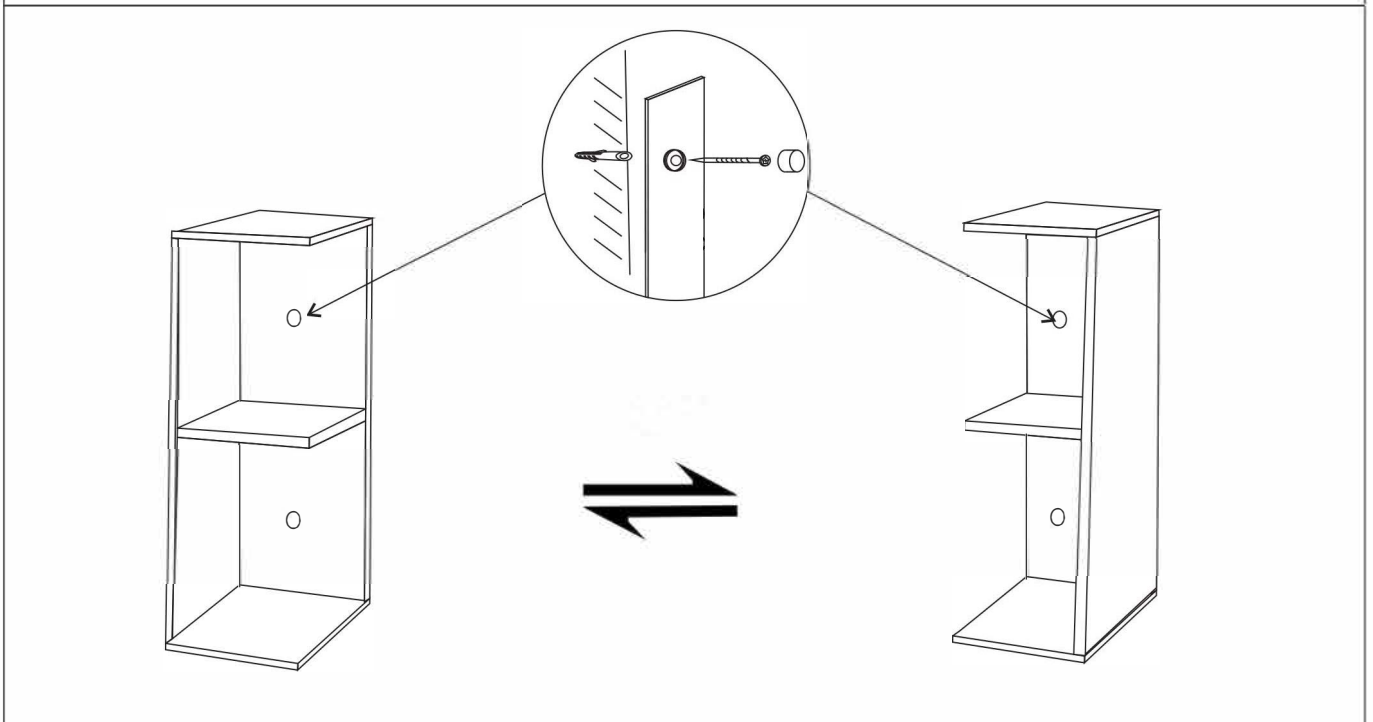
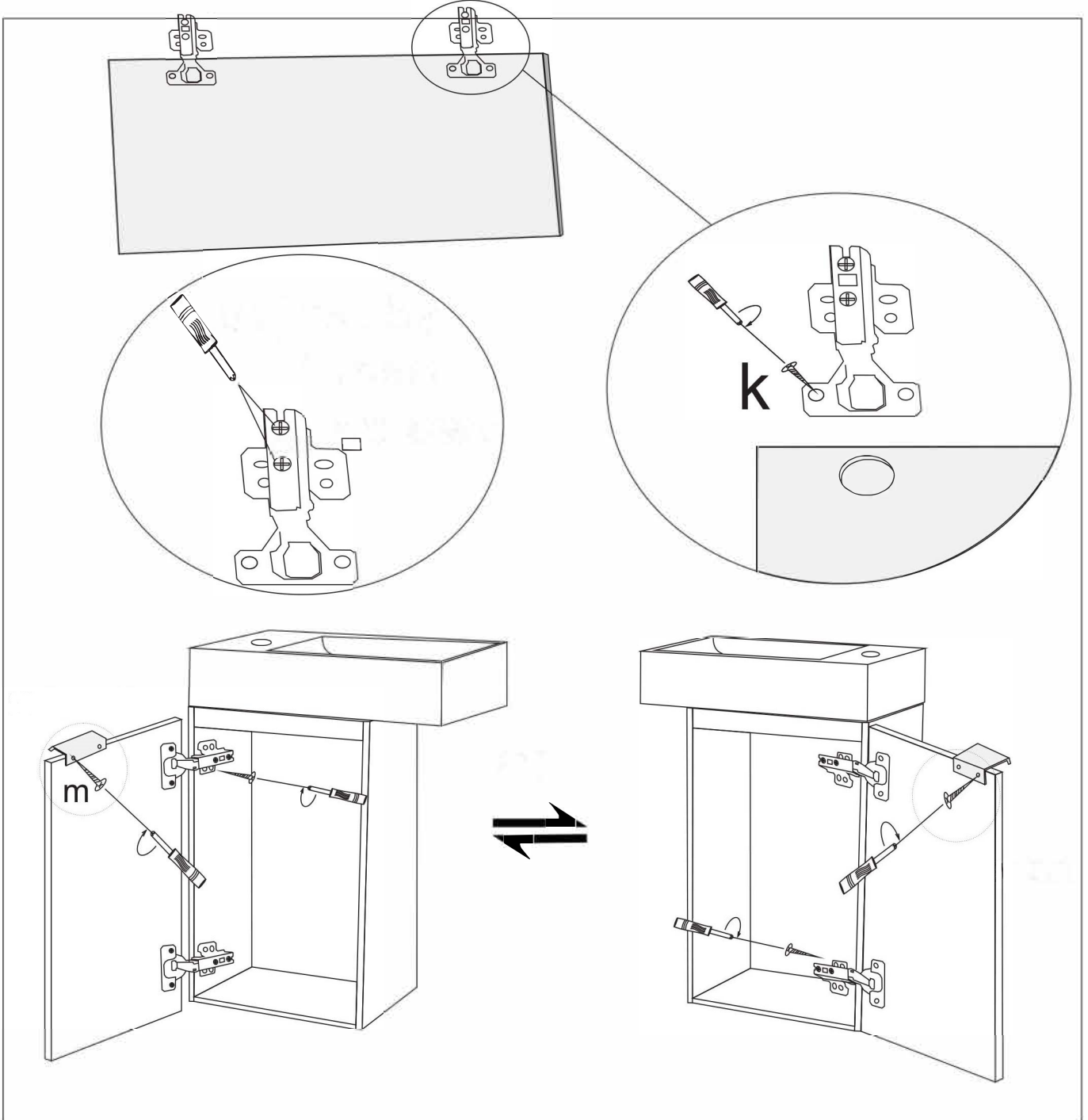


HT50100/HT50101/HT50102



a		2x	1		1x
b	$\phi 14$	10x	2		1x
c		10x	3		1x
d		2x	4		1x
e	60mm	2x	6		1x
f		2x	7		1x
g	40mm	2x			
h		2x			
j		2x			
k	14mm	12x			
m	12mm	2x			
n		1x			
o		4x			
p		4x			





DE

Unsachgemäße Montage der Hängebeschläge (Aufhängungen) kann eine Ablösung aus der Mauer hervorrufen. Es ist nötig, einen geeigneten Dübel zu wählen, je nach der Tragfähigkeit und dem Typ der Wand, an die Sie die Möbel aufhängen. Falls Sie sich nicht sicher sind, welchen Typ von Dübel Sie brauchen, fragen Sie in einem Fachhandel nach. Schubladen-Belastung: max. 10 kg.

Für die Reinigung bitte die folgenden Putzartikel nicht verwenden: Pulver- Basen des Gleichungslöser; Scheuermittel! Bitte nur Material, wie Baumwolle verwenden!

BEACHTEN SIE BITTE, DASS BEI EINER NICHT FACHGEMÄSSEN MONTAGE, EV. BEI ÜBERMÄSSIGEN ODER UNGEEIGNETEN BELASTUNG/BESCHWÄRUNG DES MÖBELTEILES DURCH GEGENSTÄNDE ODER PERSONEN ES ZU EINER BESCHÄDIGUNG DES MÖBELSTÜCKES KOMMEN KANN!

Die Möbel nicht permanent in Kontakt mit Wasser bringen.

HU

Kérjük, ügyeljen a bútor szakszerű rögzítésére! A fal típusának és teherbírásának függvényében válasszon megfelelő tiplit, hogy hosszú távon is elkerülje a kilazulást. Szükség esetén forduljon szakemberhez/szakkereskedéshez.

A fiók terhelhetősége: max. 10 kg.

Tisztításhoz kizárólag puha pamut kendőt használjon és mellőzze a por- és oldószerbázisú tisztítószerek használatát.

VEGYE FIGYELEMBE, HOGY A SZAKSZERŰTLEN SZERELÉS, ILLETVE A BÚTOR TÚLZOTT – TÁRGYAKKAL VAGY SZEMÉLYEKEL TÖRTÉNŐ – TERHELÉSE VESZÉLYES és a bútor leszakadásához, sérüléséhez vezethet.

A bútor tartósan nem érintkezhet vízzel!

SK

Neodbornou montážou závesného kovania môže dôjsť k jeho uvoľneniu zo steny! Je nutné zvoliť vhodnú hmoždinku so zretefom na nosnosť a typ steny, na ktorú nábytok vešiate. Ak nie ste si istý, aký druh hmoždinky potrebujete, kontaktujte najbližšie železiarstvo. Zaťaženie zásuvky: max 10kg. Na čistenie odporúčame nepoužívať čistiace prostriedky- práškové, na báze rozpúšťadiel a iné látky ako bavlnené. PROSÍM, MAJTE NA PAMÄTI, ŽE PRI NEODBORNEJ MONTÁŽI, PRÍPADNE NADMERNOM ALEBO NEVHODNOM ZAŤAŽOVANÍ NÁBYTKU PREDMETMI, OSOBAMI MÔŽE BYŤ NÁBYTOK NEBEZPEČNÝ!

Nábytok nie je trvalo v styku s vodou!

CZ

Neodbornou montáží závesného kování může dojít k jeho uvolnění ze stěny! Je třeba vybrat vhodnou hmoždinku s ohledem na nosnost a typ stěny, na kterou nábytek vešíte. Pokud si nejste jisti, jaký druh hmoždinky potřebujete, kontaktujte nejbližší železářství. Zatížení zásuvky max. 10 kg. Na čištění nedoporučujeme používat čisticí prostředky práškové, na bázi rozpouštědel, ani jiné než bavlněné látky. MĚJTE PROSÍM NA PAMĚTI, ŽE PŘI NEODBORNÉ MONTÁŽI A PŘÍPADNÉM NADMĚRNÉM NEBO NEVHODNÉM ZATĚŽOVÁNÍ NÁBYTKU PŘEDMĚTY NEBO OSOBAMI MUŽE BYŤ NÁBYTEK NEBEZPEČNÝ!

Nábytek není trvale ve styku s vodou!

RO

Instalarea neprofesională a pieselor de mobilier poate avea drept rezultat desprinderea acestora de perete. Trebuie să fie selectat un element corespunzător, în funcție de capacitatea de încărcare și de tipul de perete pe care urmează să fie fixați mobilierul. Dacă nu sunteți sigur care este tipul de element de fixare necesar, vă rugăm să contactați magazinul dumneavoastră local cu articole de menaj și fierărie. Capacitatea de încărcare a elementului de fixare: maxim 10 kg. Nu recomandăm utilizarea detergentilor sub forma de praf, pe bază de diluanți sau a altor substanțe agresive cât și a materialelor textile în afară de bumbac, pentru lucrările de curățare. VĂ RUGĂM SĂ REȚINEȚI FAPTUL CĂ MONTAREA NEPROFESIONALĂ, SAU INCARCAREA EXCESIVĂ SAU NECORESPUNZĂTOARE A MOBILIERULUI CU OBIECTE SAU PERSOANE POATE FACE CA MOBILIERUL SA DEVINĂ PERICULOS!

Este obligatoriu ca mobilierul să nu fie permanent în contact cu apa!

BG

Монтирането на пантите от непрофесионалист може да доведе до недоброто им закрепване и до отделянето им от стената.. Подходящи дюбели трябва да бъдат избрани в зависимост от товарносимостта и вида на стената, на която ще се окачат мебелите. Ако не сте сигурни кой тип дюбели и тапи да използвате, моля свържете се с местния железарски магазин. Максимално натоварване на чекмеджето: до 10 килограма. Почистете с мека памучна тъкан, в противен случай съществува риск от надраскване на повърхността. Не препоръчваме употребата на препарати с абразивни частици или препарати базирани на разтворители. ЗАПОМНЕТЕ, ЧЕ ВСЕКИ НЕ-ПРОФЕСИОНАЛЕН МОНТАЖ ИЛИ ПРЕКОМЕРНО НАТОВАРВАНЕ НА МЕБЕЛИТЕ С НЕПОДХОДЯЩИ ПРЕДМЕТИ ИЛИ ЛИЦА МОЖЕ ДА ГИ НАПРАВИ ОПАСНИ!

Мебелите не трябва да бъдат постоянно в контакт с вода!

SLO

Nepravilna vgradnja visečega pohištva lahko povzroči ločitev od stene. Treba je izbrati primerne stenske vložke, odvisno od zmogljivosti in vrste stene, na kateri visi pohištvo.

Če niste prepričani, katero vrsto vložka potrebujete, vprašajte osebje v specializirani trgovini.

Predal lahko obremenite: max. 10 kg.

Za čiščenje uporabljajte le bombažne krpe, sicer lahko opraskate površino! Za čiščenje lakiranih površin ne uporabljajte agresivnih in grobih čistil!

Uporabljajte samo gladka in blaga čistilna sredstva!

Upoštevajte da; Gibljivi deli – predali, vrata, lahko ob nepravilni uporabi povzročijo poškodbe za katere ne odgovarjamo!

Pohištva ne prinašajte v stalni stik z vodo.

HR

Neodbornou montažou závesného kování může dojít k jeho uvolnění z stěny! Je nutné zvolit vhodnou hmoždinku so zretefom na nosnost a typ steny, na ktorú nábytok vešiate. Ak nie ste si istý, aký druh hmoždinky potrebujete, kontaktujte najbližšie železiarstvo. Zaťaženie zásuvky: max 10kg. Na čistenie odporúčame nepoužívať čistiace prostriedky- práškové, na báze rozpúšťadiel a iné látky ako bavlnené. PROSÍM, MAJTE NA PAMĚTI, ŽE PRI NEODBORNEJ MONTÁŽI, PŘÍPADNE NADMERNOM ALEBO NEVHODNOM ZAŤAŽOVANÍ NÁBYTKU PREDMETMI, OSOBAMI MŮŽE BYŤ NÁBYTOK NEBEZPEČNÝ!

Nábytok nie je trvalo v styku s vodou!

www.sanotechnik.com