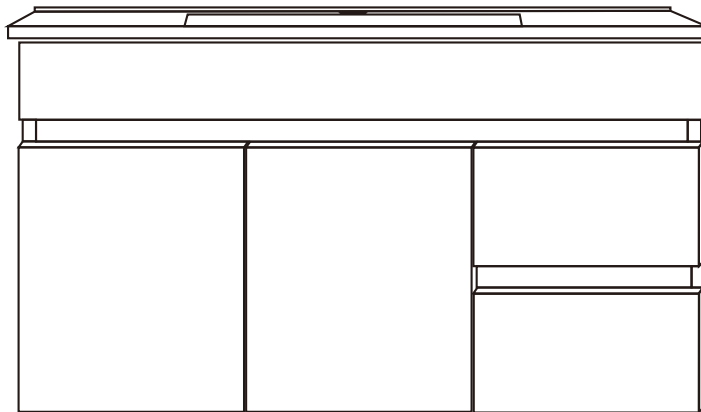
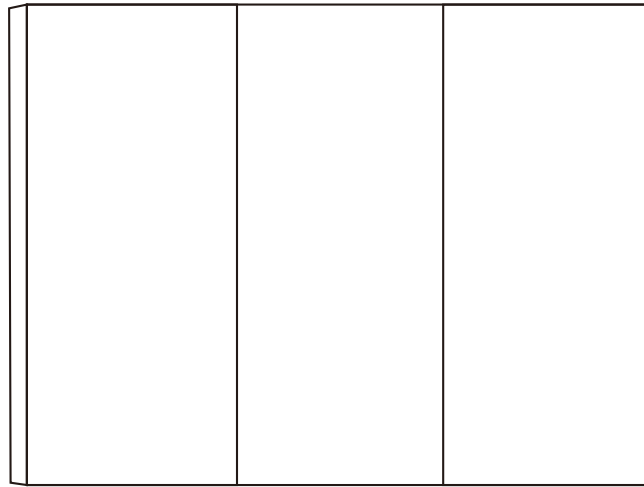






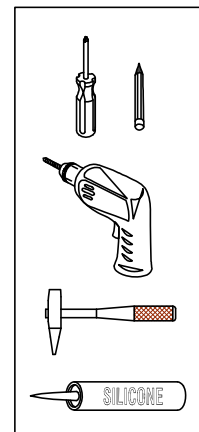
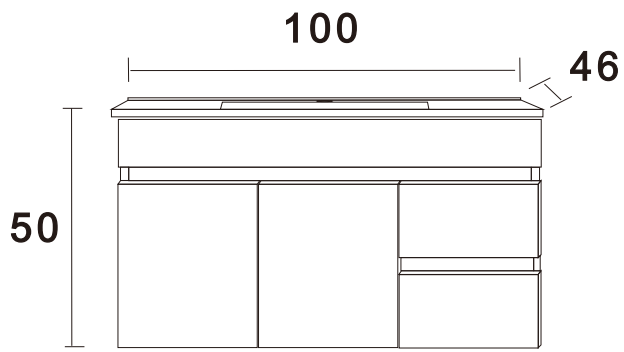


# HT20100/HT20101

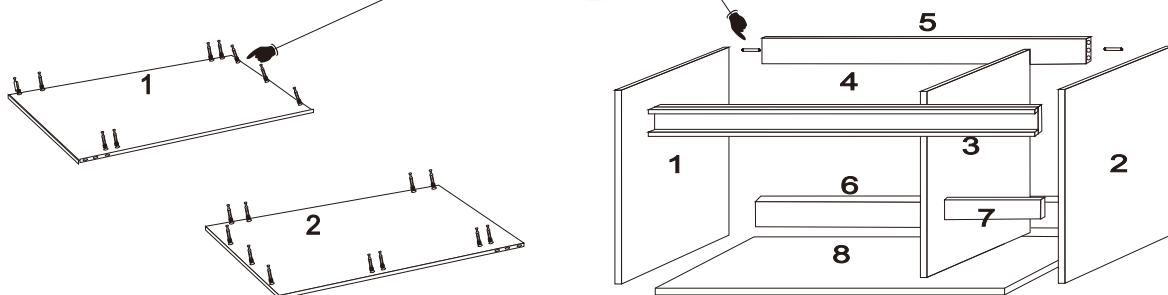
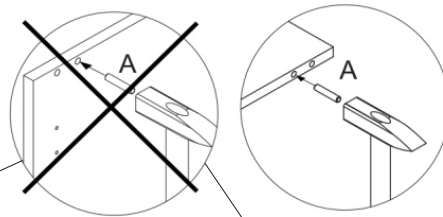
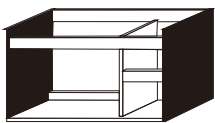
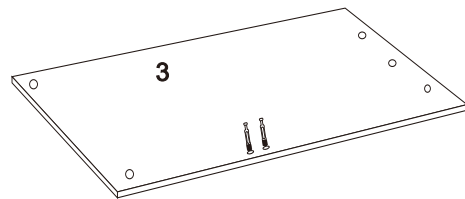
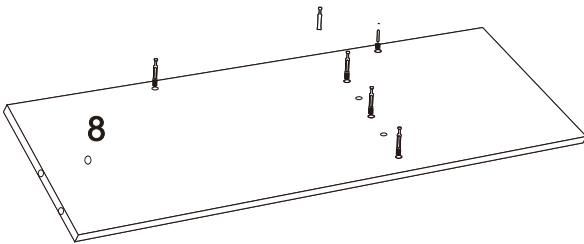
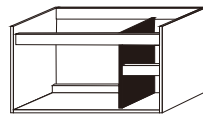
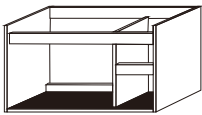


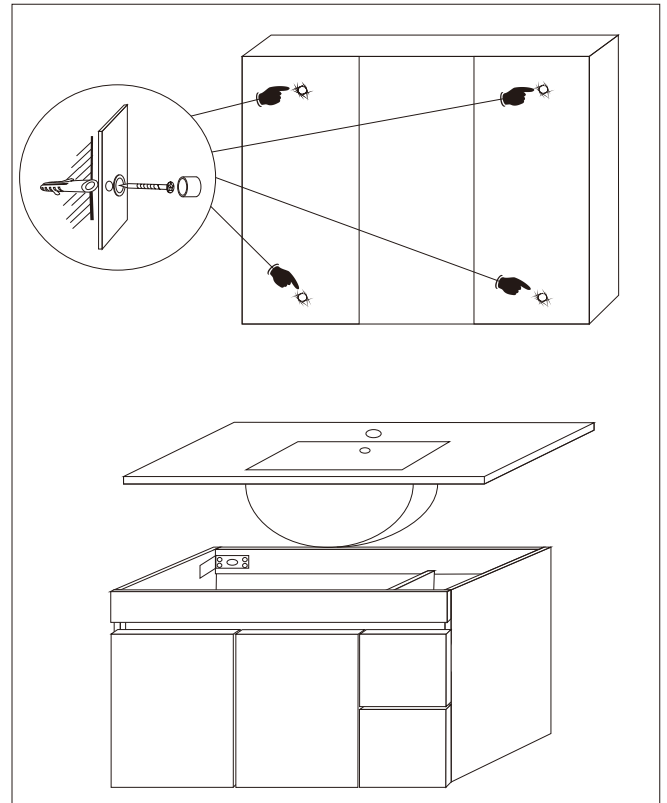
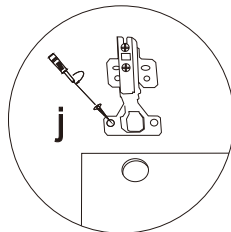
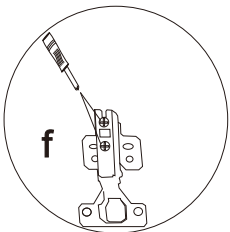
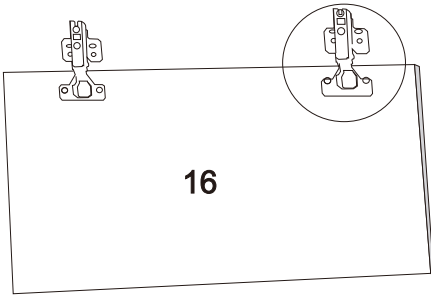
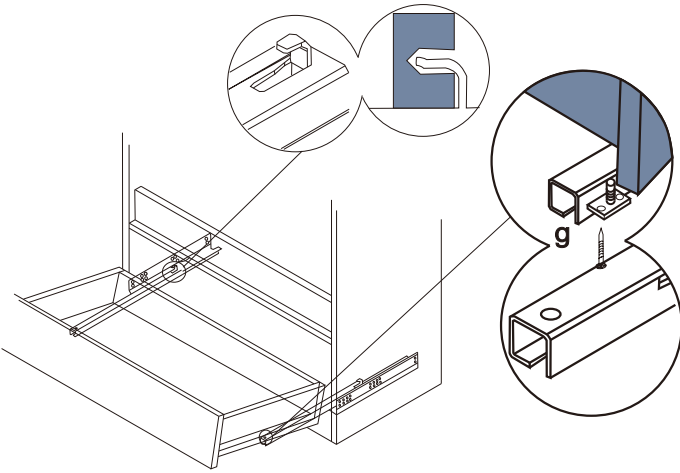
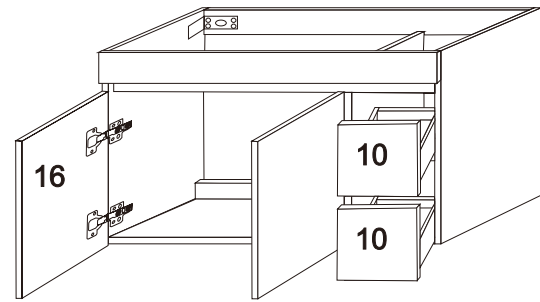
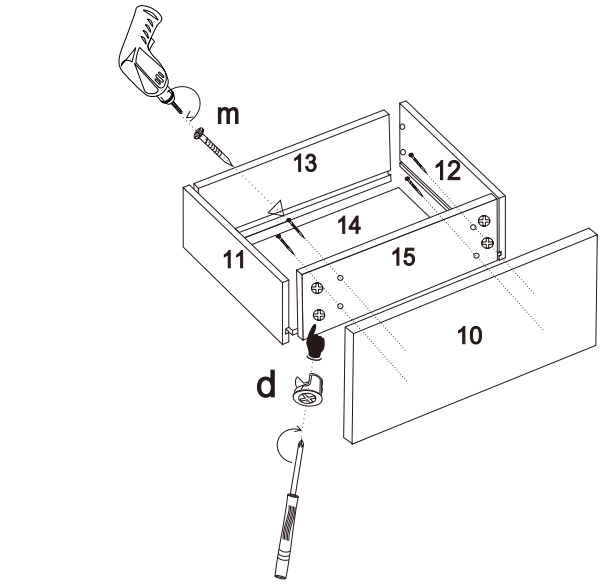
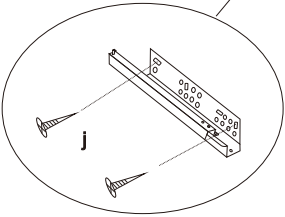
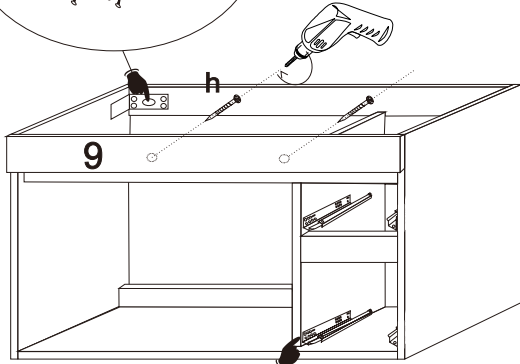
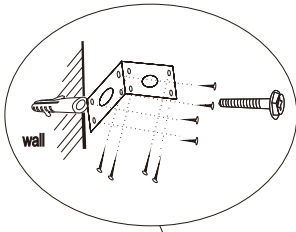
A		2x
B		2x
C		4x
D		4x
E		4x
F		4x





a		2x	1		L	1x
b		2x	2		R	1x
c	M7*40mm	8x	3			1x
d	∅ 14	47x	4			1x
e		47x	5			1x
f		4x	6			1x
g	18mm	8x	7			1x
h	40mm	2x	8			1x
j	14mm	48x	9			1x
k		3x	10			2x
m	25mm	8x	11		L	2x
			12		R	2x
			13			2x
			14			2x
			15			2x
			16			2x





DE

## Sicherheitshinweise

Das Produkt darf nur in Innenräumen installiert werden.

Das Produkt darf nur verwendet werden, wenn es unbeschädigt ist und ordnungsgemäß funktioniert.

Achten Sie beim Bohren in Wänden, Decken oder Fußböden auf eventuell installierte Kabel sowie Gas- und Wasserleitungen.

Unsachgemäße Montage der Hängebeschläge (Aufhängungen) kann eine Ablösung aus der Mauer hervorrufen. Es ist nötig, einen geeigneten Dübel zu wählen, je nach der Tragfähigkeit und dem Typ der Wand, an die Sie die Möbel aufhängen. Falls Sie sich nicht sicher sind, welchen Typ von Dübel Sie brauchen, fragen Sie in einem Fachhandel nach.

**BEACHTEN SIE BITTE, DASS BEI EINER NICHT FACHGEMÄSSEN MONTAGE, EV. BEI ÜBERMÄSSIGEN ODER UNGEEIGNETEN BELASTUNG/BESCHWÄRUNG DES MÖBELTEILES DURCH GEGENSTÄNDE ODER PERSONEN ES ZU EINER BESCHÄDIGUNG DES MÖBELSTÜCKES KOMMEN KANN!**

Schubladen-Belastung: max. 10 kg.

## Die Möbel nicht permanent in Kontakt mit Wasser bringen.

Bei Betrieb im Bad muss ein Sicherheitsabstand ( $\geq 60$  cm) unbedingt eingehalten werden. Achten Sie darauf, dass sich in der Badewanne oder Dusche befindliche Personen das Gerät nicht erreichen können.

## Reinigung

Reinigen Sie das Produkt mit einem leicht angefeuchteten Tuch mit klarem Wasser (gegebenenfalls mit einem milden Reinigungsmittel). Trocken wischen.

Verwenden Sie keine scharfen oder scheuernden Gegenstände oder aggressive Reinigungsmittel!

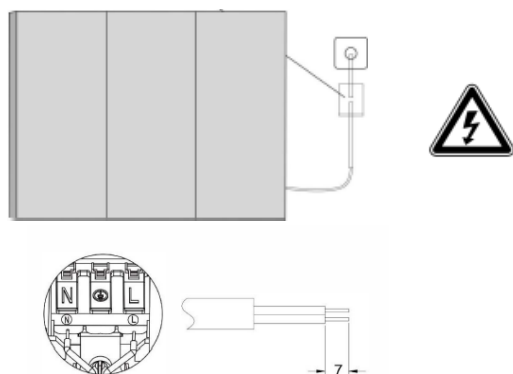
## Entsorgung



Produkte, die mit dem nebenstehenden Symbol gekennzeichnet sind, dürfen nicht im Hausmüll entsorgt werden. Sie müssen solche alten elektrischen und elektronischen Geräte separat entsorgen.



Stellen Sie die Verpackung für das Recycling zur Verfügung.



## Vorsicht, Gefahr eines Stromschlags!

Der elektronische Anschluss darf nur von einem behördlich konzessionierten Elektroinstallationsunternehmen durchgeführt werden. Die Installationsvorschriften der örtlichen Energieversorgungsunternehmen sowie die Bestimmungen der DIN 57100 bzw. VDE 0100 Teil 701 sind strengstens zu beachten.

Ohne Stecker, verbinden Sie das Kabel mit dem Wandanschluss.

Ein zusätzlicher wasserdichter Anschlusskasten (NICHT im Lieferumfang enthalten) ist für den Stromanschluß erforderlich, um die Wasserdichtheit und Sicherheit zu gewährleisten. Der Anschlusskasten und die darin befindliche Klemmenleiste sollten der EN60998-2-1 oder EN 60998-2-2 entsprechen (separat zu erwerben).

N: blau  
L: braun

Wenn das Produkt oder Teile davon defekt sind, lassen Sie es von einem Spezialisten reparieren.

Der Spiegel enthält eingebaute LED-Lampen.  
Die Lampen können nicht ausgetauscht werden!

HU

## Biztonsági előírások

A termék kizárólag beltéri használatra alkalmas!

Kérjük, hogy a terméket csak akkor szerelje fel és kezdje használni, ha sérülésmentes.

A felszerelésnél ügyeljen rá, hogy a kívánt helyen a falban nem fut sem elektromos, sem víz- vagy gázvezeték, nehogy megfúrja azokat.

Kérjük, ügyeljen a szakszerű rögzítésére! A fal típusának és teherbírásának függvényében válasszon megfelelő tiplit, hogy hosszú távon is elkerülje a kilazulást. Szükség esetén forduljon szakemberhez/szakkereskedéshez.

VEGYE FIGYELEMBE, HOGY A SZAKSZERŰTLEN SZERELÉS, ILLETVE A BÚTOR TÚLZOTT – TÁRGYAKKAL VAGY SZEMÉLYEKEL TÖRTÉNŐ – TERHELÉSE VESZÉLYES és a bútor leszakadásához, sérüléséhez vezethet.

A fiókok terhelhetősége: max. 10 kg.

**A bútor, különös tekintettel a tükörrre, tartósan nem érintkezhet vízzel, a fürdőkádától és/vagy zuhanyzótól kartávolságon (≥ 60 cm) kívül szerelje fel!**

## Tisztítás

A bútort és tükröt enyhén nedves kendővel tisztítsa meg, majd törölje szárazra. Ha szükséges, tiszta víz helyett használjon kímélő tisztítószeret.

Soha ne használjon agresszív tisztítószeret vagy éles, érdes tárgyat a tisztításhoz!

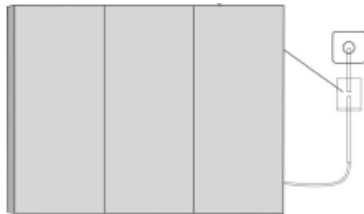
## Hulladékkezelés



A tükör – minden más elektromos és elektronikai készülékhez hasonlóan – a háztartási hulladéktól elkülönítve kezelendő!

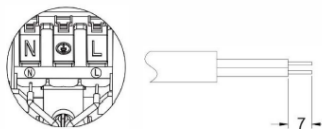


A termék csomagolása újrahasznosítható, gyűjtse szelektíven!



A bekötéshez szükséges egy, az EN 60998 szabványnak megfelelő vízálló csatlakozódoboz (NEM része a csomagolásnak).

**Az elektromos bekötést kizárólag szakember végezheti, aki az érvényes előírások és szabályok betartásáért is felelős!**



N: kék  
L: barna

Ha a termék elektromos részei a használat során megsérülnek vagy meghibásodnak, kérje szakember segítségét a javítási munkák elvégzéséhez.

A tükör beépített LED-fényforrást tartalmaz.

A fényforrás a végfelhasználó által rendeltetésszerűen nem cserélhető!

## SLO

### Varnostna opozorila

Ogledalo je namenjeno montaži izključno v notranjih prostorih.

V primeru, da je izdelek poškodovan ali ne deluje pravilo, ga ne smete uporabljati. Ob vrtanju v zidove, strope ali tla pazite na električne, plinske in vodne inštalacije.

Ob vrtanju v zidove, strope ali tla pazite na električne, plinske in vodne inštalacije.

Nepravilna vgradnja visečega pohištva lahko povzroči ločitev od stene. Treba je izbrati primerne stenske vložke, odvisno od zmogljivosti in vrste stene, na kateri visi pohištvo. Če niste prepričani, katero vrsto vložka potrebujete, vprašajte osebje v specializirani trgovini.

Upoštevajte da; Gibljivi deli – predali, vrata, lahko ob nepravilni uporabi povzročijo poškodbe za katere ne odgovarjamo!  
Predal lahko obremenite: max. 10 kg.

### Pohištva ne prinašajte v stalni stik z vodo.

Ob namestitvi ogledala v kopalnicah upoštevajte varnostno razdaljo namestitve (60 cm). Razdalja do tuš kabine ali kopalne kadi mora biti takšna, da oseba od tam ne more doseči ogledala.

### Čiščenje

Izdelek čistite z rahlo vlažno krpo, namočeno v vodo z dodanim blagim čistilom. Obrišite do suhega.

Ne uporabljajte ostrih ali nevarnih predmetov ali agresivnih čistilnih sredstev.

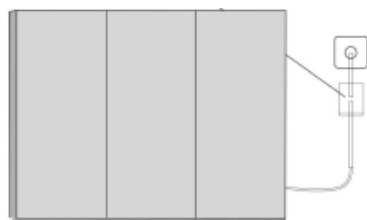
### Odstranjevanje



Izdelki ali deli izdelkov, ki so označeni s posebno nalepko, se po uporabi ne smejo odvreči v gospodinjske odpadke. Električne in elektronske dele morate odvreči v temu namenjene zabojnike.

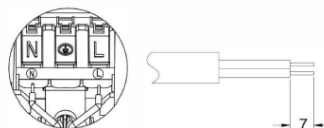


Embalaža je iz kartona, ki ga lahko recikliramo. Zato se takšna embalaža oddaja v predelovalnice embalaže.



Brez vtiča, priključite kabel na stenski napajalni kabel.

Za priključitev omarice z ogledalom na napajanje je potrebna dodatna vodotesna priključna omarica (NI vključena v obseg dobave). To zagotavlja varno delovanje, zaščiteno pred vlago. Priključna omarica in priključni blok v njej morata ustrezati standardu EN60998-2-1 ali EN 60998-2-2 (kupite ju posebej)



N: plava  
L: rdeča

Če se izdelek ali deli izdelka pokvarijo, kontaktirajte pooblaščen servis in izdelka ne popravljajte sami.

Ogledalo vsebuje vgrajeno LED svetilko.  
LED svetilke ni mogoče zamenjati!

RO

## Instrucțiuni de siguranța

Oglinda poate fi instalată numai la interior.

Produsul nu poate fi utilizat decât dacă este nedeteriorat și funcționează corect.

Atunci când găuriți pereții, acordați atenție amplasamentului cablurilor electrice, precum și liniilor de gaz și apă.

Instalarea neprofesională a pieselor de mobilier poate avea drept rezultat desprinderea acestora de perete. Trebuie să fie selectat un element corespunzător, în funcție de capacitatea de încărcare și de tipul de perete pe care urmează să fixați mobilierul. Dacă nu sunteți sigur care este tipul de element de fixare necesar, vă rugăm să contactați magazinul dumneavoastră local cu articole de menaj și fierărie.

**VĂ RUGĂM SĂ REȚINEȚI FAPTUL CĂ MONTAREA NEPROFESIONALĂ, SAU INCARCAREA EXCESIVĂ SAU NECORESPUNZĂTOARE A MOBILIERULUI CU OBIECTE SAU PERSOANE POATE FACE CA MOBILIERUL SA DEVINĂ PERICULOS!**

Capacitatea de încărcare a elementului de fixare: maxim 10 kg.

### Este obligatoriu ca mobilierul sa nu fie permanent în contact cu apa!

Pentru funcționarea dispozitivului în baie, distanțele de siguranță trebuie respectate în mod absolut (≥60 cm).

Trebuie să vă asigurați ca persoanele care sunt în cadă sau duș nu pot ajunge la dispozitiv.

## Curățarea

Curățați produsul cu o cârpă umezită ușor cu apă curată (cu adăugarea unui agent de curățare ușoară, dacă este necesar). Ștergeți uscat.

Nu folosiți obiecte ascuțite sau abrazive sau agenți de curățare agresivi.

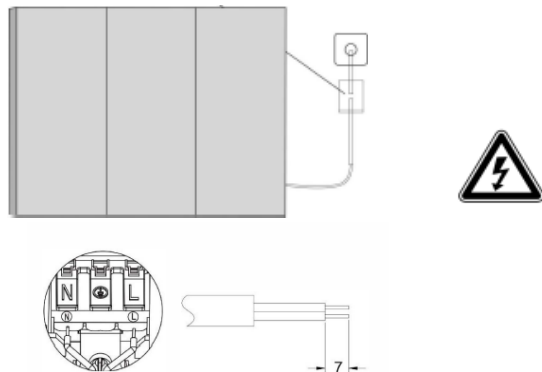
## Eliminarea produsului



Produsele care sunt etichetate cu simbolul adiacent nu trebuie aruncate în gunoiul menajer. Trebuie să eliminați separat aceste echipamente electrice și electronice vechi.



Ambalajul constă din carton care pot fi reciclate corespunzător. Faceți aceste materiale disponibile pentru reciclare.



Conexiunea electrică poate fi făcută numai de către un electrician autorizat.

Racordarea trebuie făcută în concordanță cu specificațiile companiei locale de furnizare a energiei electrice precum și în conformitate cu reglementările DIN 57100 sau VDE 0100 Partea 701. Acestea trebuie respectate cu strictețe.

Fără mufă, conectați la cablul din perete.

Cutia suplimentară de conectare impermeabilă (NU este inclusă în ambalaj) este necesară pentru conectarea la curent pentru a asigura performanța și siguranța impermeabilă. Cutia de conectare și blocul terminal trebuie să fie conforme cu EN60998-2-1 sau EN 60998-2-2 (Achiziționați separat).

N: Albastru

L: Maro

Dacă produsul sau componentele acestuia au devenit defecte, reparați-l doar la un tehnician specializat.

Această oglindă conține lămpi cu LED încorporate.

Lămpile cu LED nu pot fi înlocuite!