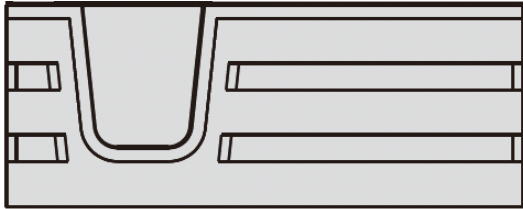
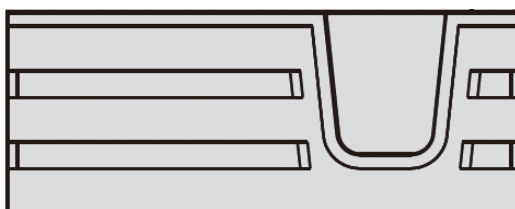


WALK-IN BADEWANNE INSTALLATIONS- UND BEDIENUNGSANLEITUNG

G9025



G9026



TESTEN SIE IHRE BEGEHBARE WANNE VOR DER INSTALLATION

Alle Badewannen sind im Werk mit Wasser geprüft und haben die Inspektion bestanden.

1. Bitte überprüfen Sie alle Schrauben auf Ihre Festigkeit → im Bedarfsfall müssen diese nachgezogen werden!
2. Es ist notwendig, **die Badewanne zu testen, solange es den Zugang zu allen Seiten der Wanne gibt.**



HINWEIS:

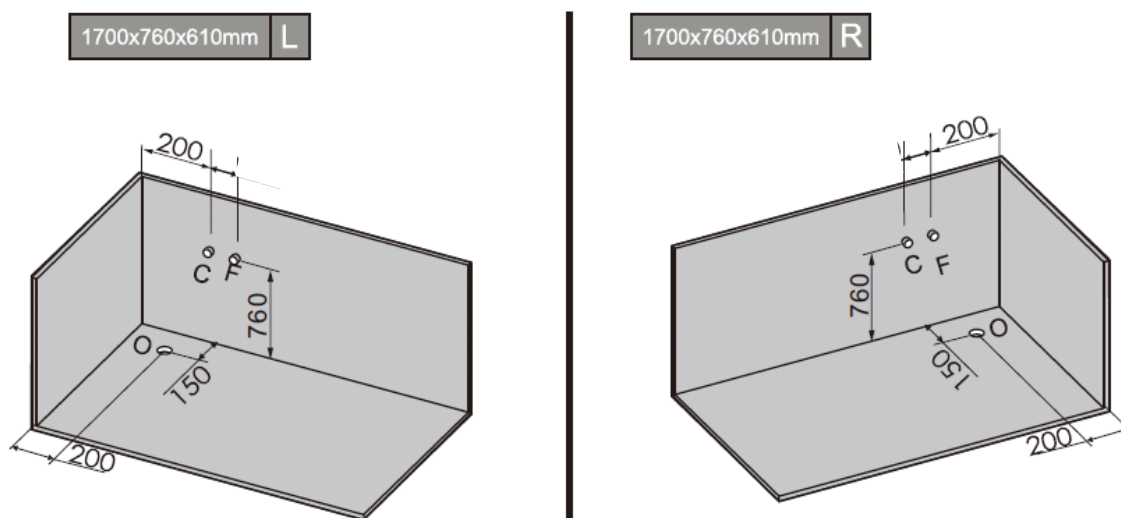
1. Vor dem Befüllen der Badewanne mit Wasser, kontrollieren Sie, dass die Wannentür geschlossen ist und die Türschnalle der Türverriegelung ordentlich geschlossen ist.
2. Bevor Sie die Türverriegelung öffnen, kontrollieren Sie, dass das Wasser vollständig abgelassen ist.
3. Alle Teile dürfen nicht zu fest angezogen werden. Verwenden Sie keine Scheuermittel, verwenden Sie einen milden, flüssigen Haushaltsreiniger.

Öffnen und Schließen des Abflusses.

Drehen Sie die Abdeckung gegen den Uhrzeigersinn, um den Abfluss zu öffnen.
Drehen Sie die Abdeckung im Uhrzeigersinn, um den Abfluss zu schließen.

Hinweis: Wenn das Wasser über dem maximalen Niveau ist, wird es durch den Überlauf abgelassen.

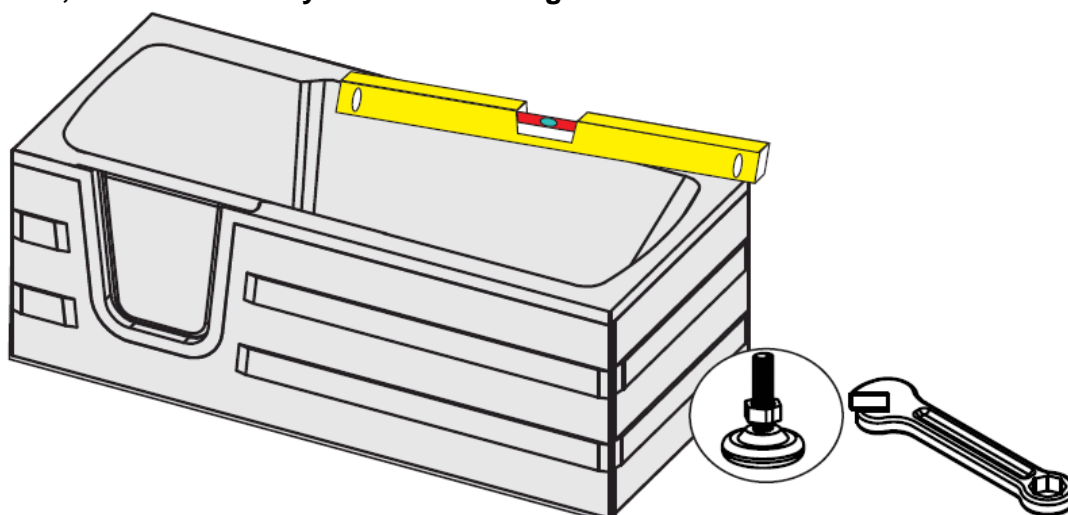
INSTALLATIONSVORBEREITUNG



Installationsabbildung:

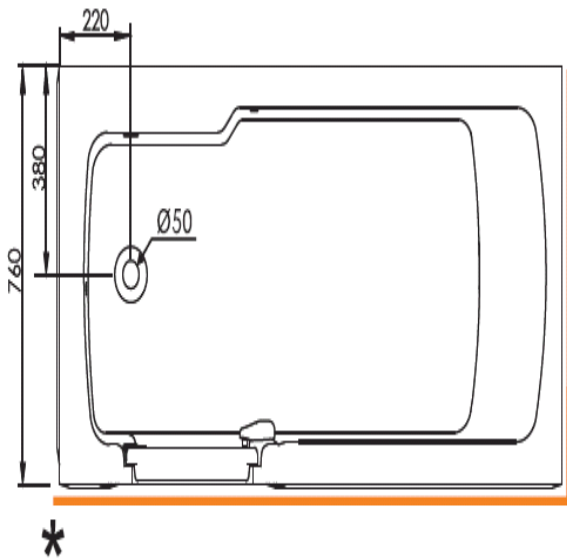
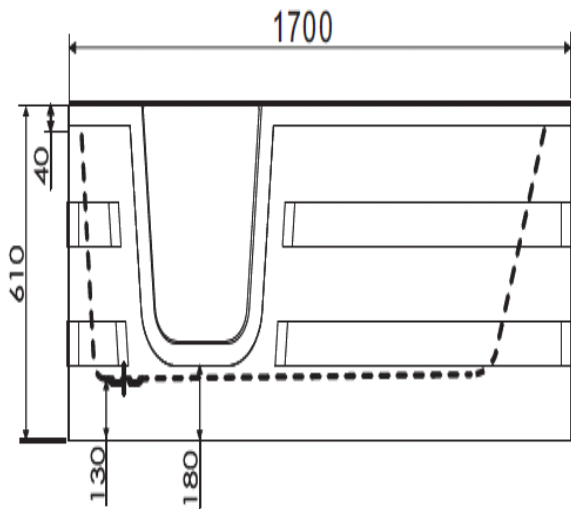
1. Der Außengewindeanschluss für die Warm- und Kalt-Wasserzufuhrleitung sollte 150mm über dem Wannenrand sein.
2. Um das Ablassen des Wassers reibungslos zu gewährleisten, benötigt man einen 6/4" Badewannen-Siphon und eine DN Ø50 Rohrleitung (oder Flex Rohr)
3. Überprüfen Sie die Bodenfläche, wo die Wanne installiert werden soll.
 - a. Säubere die Fläche von Schmutz und Müll.
 - b. Verwenden Sie eine Wasserwaage und bestimmen Sie, ob der Boden eben ist.
 - c. Wenn der Boden nicht eben ist, passen Sie alle Höhenverstellbaren Füße so an, dass die Wanne perfekt in der Waage liegt.

HINWEIS: Es ist wichtig, dass alle Höhenverstellbaren Füße den Boden berühren und das Niveau, so das das Türsystem dann richtig funktioniert.

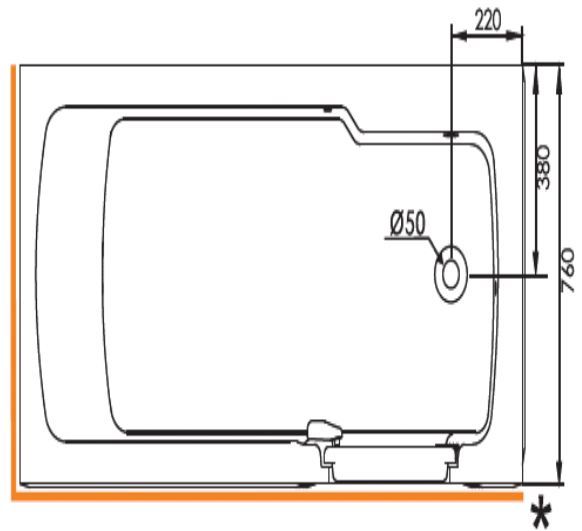
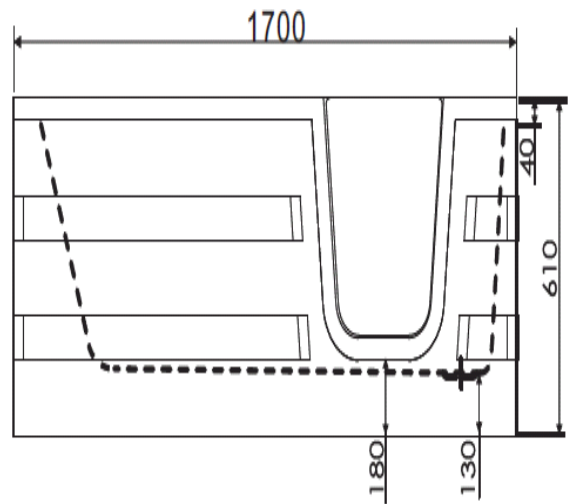


1. Überprüfen Sie, ob die Abflussrohre an der richtigen Stelle "ausgelegt" sind.
2. Vergewissern Sie das Sie den richtigen Platz für das Produkt entsprechend Ihrer tatsächlichen Anforderung ist.
3. Wir empfehlen einen 6/4" BW- Siphon (nicht im Lieferumfang enthalten).
4. Bitte lassen Sie genügend Platz für den Abfluss (Ø50mm empfohlen).

1700x760x610mm L



1700x760x610mm R



Hinweis

Front- und Seitenschürzen sind Vormontiert bzw. fest verschraubt

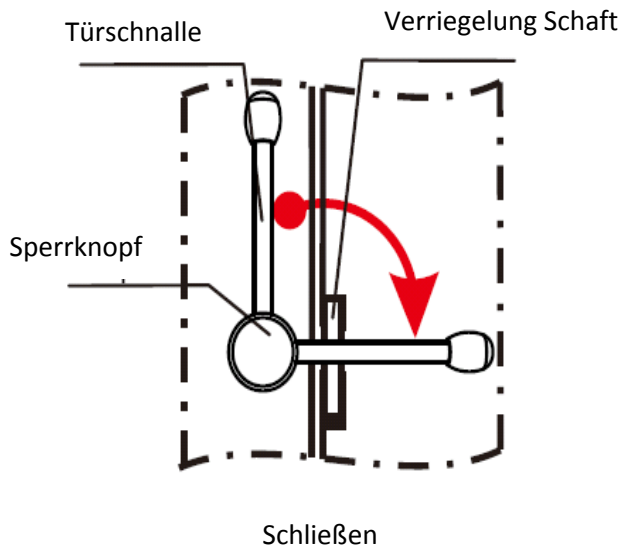
TÜR VERRIEGELUNG BEDIENUNGSANLEITUNG

Schritte, um die Tür zu schließen

Schließen Sie die Tür, drücken Sie den Türgriff nach unten

Schritte, um die Tür zu öffnen

Heben Sie den Griff an, öffnen Sie die Tür



Hinweis:

- Bevor Sie das Wasser in die Wanne füllen, stellen Sie bitte sicher, dass die Wannentür fest verriegelt ist. Andernfalls wird Wasserverlust entstehen.
- Bevor Sie die Badewanne verlassen und das Türschloss öffnen, stellen Sie bitte sicher, dass das Wasser vollständig abgelassen wurde.