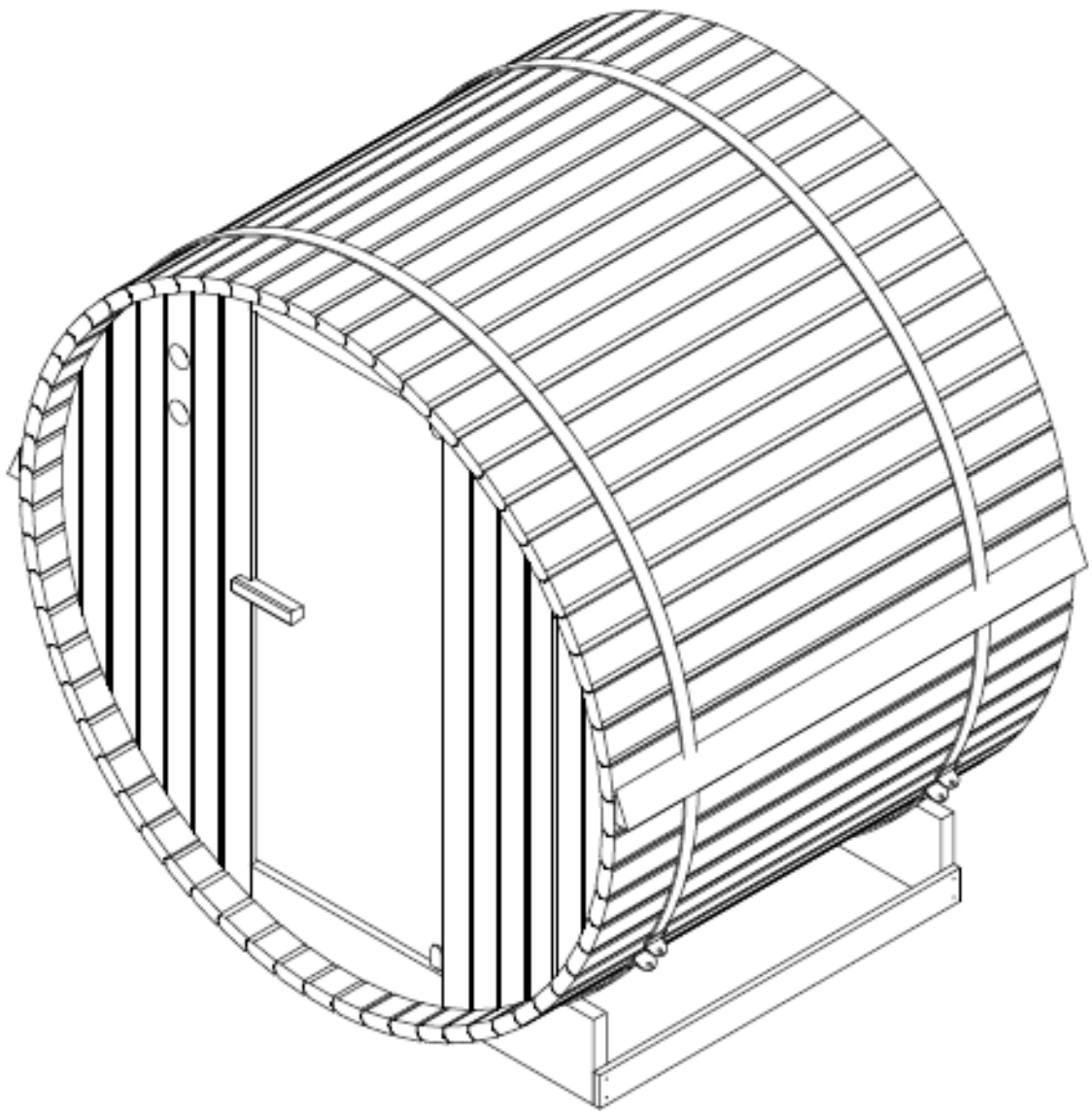


F50180

Bedienungsanleitung



CE



ACHTUNG

Lesen Sie diese Anleitung sorgfältig durch, bevor Sie Ihre Sauna zum ersten Mal in Betrieb nehmen.

Wir empfehlen Ihnen, es an einem sicheren Ort aufzubewahren, damit Sie es in Zukunft wieder verwenden können.

Bitte notieren Sie sich die Seriennummer des Schaltkastens der Kabine, da diese Nummer im Falle einer Reparatur oder Ersatzteilbestellung benötigt wird.

- Holz ist ein lebendiges Element. Um sein ursprüngliches Aussehen zu erhalten, ist es wichtig, die Außenseite des Holzes gegen Feuchtigkeit zu behandeln.
- Stellen Sie die Sauna in einem Innenraum auf eine vollkommen ebene und harte Fläche.
- Verwenden Sie keine flüssigen Reinigungsmittel. Schalten Sie die Sauna vor der Reinigung aus und verwenden Sie einen feuchten Lappen.
- Schützen Sie das Stromkabel der Sauna, damit es nicht gequetscht oder eingeklemmt wird.
- Vergewissern Sie sich vor dem Austausch bestimmter Bauteile, dass diese vom Hersteller vorgeschrieben sind oder die gleichen Eigenschaften wie die Originalteile haben. Ein falscher Austausch kann einen Brand, einen Kurzschluss oder eine Beschädigung der Sauna verursachen. Wir empfehlen dringend, einen qualifizierten Techniker hinzuzuziehen.
- Um das Risiko von Verbrennungen oder elektrischen Schlägen zu vermeiden, verwenden Sie keine Metallwerkzeuge.
- Tiere dürfen nicht in die Sauna gebracht werden.
- Lassen Sie die Sauna nicht unbeaufsichtigt eingeschaltet.
- Lassen Sie die Sauna nicht länger als 1 Stunde am Stück eingeschaltet, um eine vorzeitige Beschädigung des Geräts zu vermeiden. Schalten Sie die Sauna nach 1 Stunde Dauerbetrieb mindestens 30 Minuten lang aus.
- Es wird empfohlen, kein Schließsystem an der Sauna Tür zu installieren.
- Prüfen Sie vor dem Anschluss der Sauna an das Stromnetz, ob Ihre Elektroinstallation den Anforderungen entspricht.
- Installation und Reparaturen dürfen nur von einer Elektrofachkraft durchgeführt werden!
- Verwenden Sie nur Originalteile.
- Schalten Sie die Sauna bei Nichtgebrauch aus.

GEFAHR

- Das Abdecken der Öfen führt zu Brandgefahr durch Überhitzung. Decken Sie die Heizelemente nicht ab!
- Halten Sie brennbare oder leicht entflammbare Materialien/Gegenstände (z.B. Handtücher) stets vom Saunaofen fern.
- Berühren Sie das Heizgerät während und kurz nach der Benutzung nicht, da Verbrennungsgefahr durch die heißen Teile besteht.
- Die Glühbirne erwärmt sich während des Betriebs. Wenn die Glühbirne gewechselt werden muss, ziehen Sie den Stecker aus der Kabine und lassen Sie die Glühbirne abkühlen
- abkühlen, bevor Sie sie auswechseln.

Sicherheit

WICHTIG!

Bitte lesen Sie die Sicherheitshinweise sorgfältig durch, bevor Sie Ihre Saunakabine aufstellen und benutzen. Die Hinweise sind wichtig für Ihre Sicherheit, also halten Sie sich bitte strikt an sie ein.

Achten Sie auf Hyperthermie, Hitzschlag oder Hitzeerschöpfung, die durch Nichtbeachtung der Sicherheitshinweise verursacht oder verschlimmert werden können. Die Symptome sind Fieber, schneller Puls, Schwindel, Ohnmacht, Lethargie und Taubheitsgefühl im ganzen Körper oder in Teilen des Körpers. Die Auswirkungen sind: verminderte Wahrnehmung der Hitze, Unkenntnis der drohenden Gefahren, Bewusstlosigkeit.

Die Sauna darf nicht benutzt werden von:

- Kinder unter 6 Jahren.
- Menschen mit starken Reaktionen auf Sonnenlicht.
- Personen mit Vorerkrankungen wie Herzkrankheiten, hohem oder niedrigem Blutdruck, Durchblutungsstörungen oder Diabetes ohne vorherige ärztliche Beratung.
- Schwangere Frauen. Überhöhte Temperatur kann den Fötus gefährden.
- Personen, die an Dehydrierung, offenen Wunden, Augenkrankheiten, Verbrennungen oder Sonnenstich leiden.

Kinder zwischen 6 und 16 Jahren dürfen die Sauna benutzen, sofern sie ständig von einem verantwortlichen Erwachsenen beaufsichtigt werden und die Temperatur 60°C nicht überschreitet.

Bei gesundheitlichen Problemen, Medikamenteneinnahme oder Verletzungen von Muskeln und Bändern dürfen Sie die Sauna nur nach vorheriger Rücksprache mit einem Arzt und dessen Genehmigung benutzen.

Wenn Sie chirurgische Implantate tragen, dürfen Sie die Sauna nicht benutzen, ohne vorher einen Arzt zu befragen und dessen Zustimmung einzuholen.

Benutzen Sie die Sauna nicht nach anstrengenden Aktivitäten.

Warten Sie 30 Minuten, bis sich Ihr Körper abgekühlt hat.

Verbringen Sie nicht mehr als 40 Minuten am Stück in der Sauna.

Nehmen Sie vor oder während der Sitzung keinen Alkohol oder Drogen zu sich.

Schlafen Sie nicht in der Sauna, wenn diese in Betrieb ist.

Um die Gefahr einer Überhitzung zu vermeiden, schließen Sie Ihre Sauna an eine ausreichend starke Steckdose an und schließen Sie keine anderen elektrischen Geräte an dieselbe Steckdose an.

Um das Risiko eines Stromschlags oder einer Beschädigung der Sauna zu vermeiden, darf diese nicht benutzt werden:

- Während eines Gewitters.
- Wenn das elektrische Kabel beschädigt ist, muss es von einer qualifizierten Person ersetzt werden.
- Bei Überhitzung des Stromkabels muss es von einer qualifizierten Person überprüft werden.
- Wenn Sie eine Glühbirne wechseln müssen, warten Sie, bis die Sauna ausgeschaltet und abgekühlt ist.

Trocknen Sie sich die Hände, bevor Sie den Strom anschließen oder abschalten.

Niemals mit nassen Händen oder Füßen arbeiten.

Schalten Sie den Strom oder die Heizung nicht schnell ein oder aus, da dies die elektrische Anlage beschädigen könnte.

Versuchen Sie nicht, die Sauna ohne Zustimmung des Saunahändlers oder des Herstellers selbst zu reparieren.

Unerlaubte Reparaturversuche führen zum Erlöschen der Herstellergarantie.

Verwenden Sie keine Reinigungsmittel in der Sauna.

Keine Gegenstände in oder auf der Sauna stapeln oder lagern.

Stellen Sie keine brennbaren Materialien oder chemische Stoffe in der Nähe der Sauna auf.

Decken Sie die Heizelemente nicht ab!

Berühren Sie das Heizgerät während und kurz nach der Benutzung nicht, da aufgrund der heißen Teile Verbrennungsgefahr besteht.

Schalten Sie die Kabine bei Nichtgebrauch aus.

Technische Daten:

Modell	F50180
Material der Kabine	Fichtenholz
Tiefe	1800mm
Breite	1850mm
Höhe	1900mm
Spannung	AC 230V
Saunaofen	6 KW

Montagematerial (Abweichungen möglich)

Bitte entfernen Sie die Transportverpackung und überprüfen Sie, ob Ihre Infrarotkabine vollständig und unversehrt geliefert wurde, bevor Sie mit dem Zusammenbau beginnen.

Lesen Sie die Montageanleitung sorgfältig durch, bevor Sie einen geeigneten Platz für Ihre Sauna gefunden haben. Die Sauna ist ausschließlich nur für die Installation im Außenbereich entworfen.

Wählen Sie einen Bereich aus:

- An einem trockenen Ort auf einer ebenen, stabilen Oberfläche, die das Gewicht Ihrer Sauna tragen kann.
- Die Höhe muss ausreichend sein, damit Sie die Decke erreichen und elektrische Anschlüsse und Wartungsarbeiten durchführen können.
- Von Wasserquellen, Flammen oder brennbaren Materialien fernhalten.
- Die erforderliche Mindestraumhöhe beträgt 2,02 m

Praktische Ratschläge

- Bitte beachten Sie, dass für den Saunaaufbau min. 2 Erwachsene erforderlich sind.
- Identifizieren Sie jedes Panel eindeutig, bevor Sie beginnen
- Verlegen Sie bei der Montage das Netzkabel Ihrer Sauna so, dass es leicht zugänglich ist.
- Beachten Sie, dass es Unterschiede zwischen den Modellen gibt.

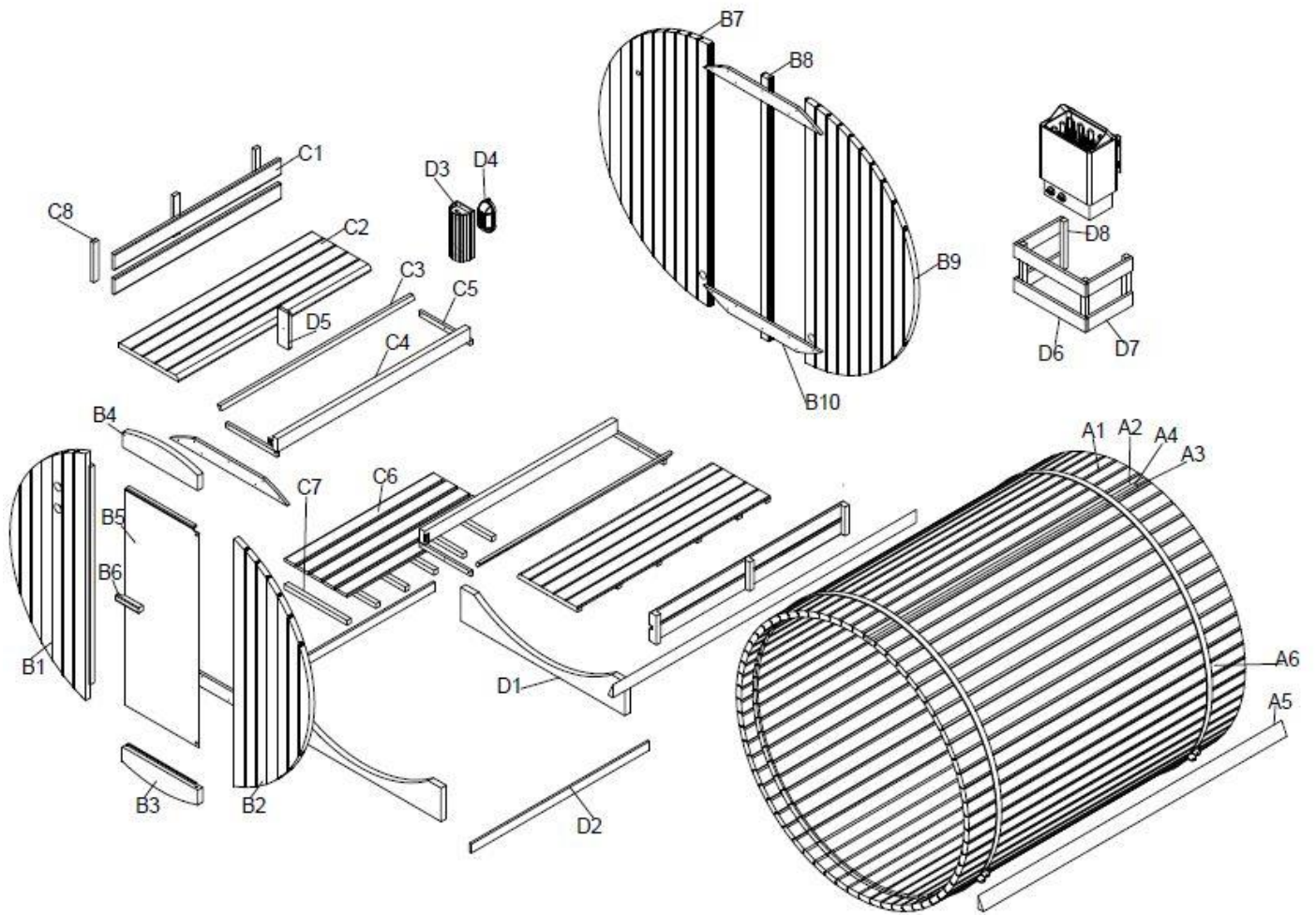
WICHTIG :

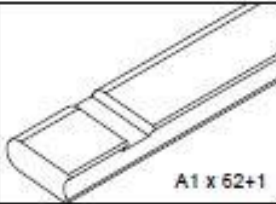
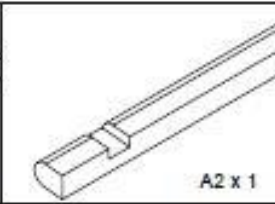
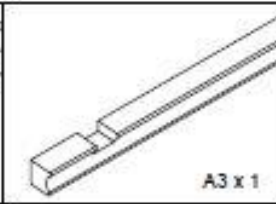
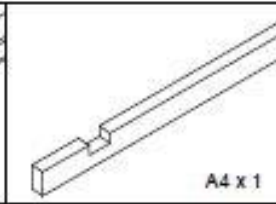
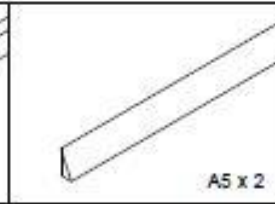


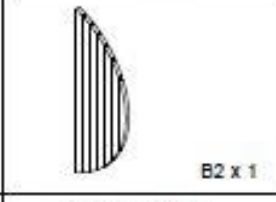
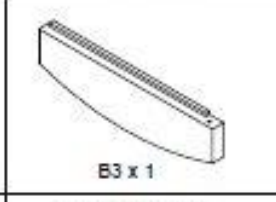
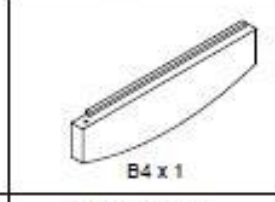
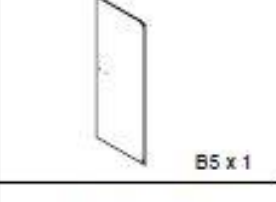
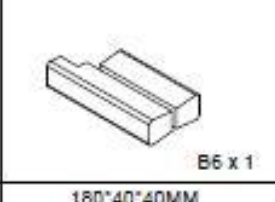
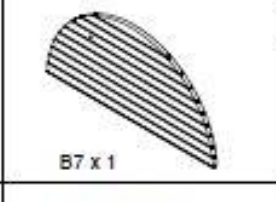
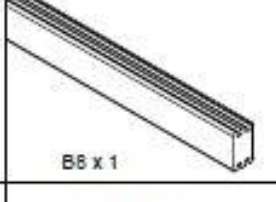
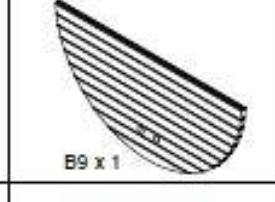

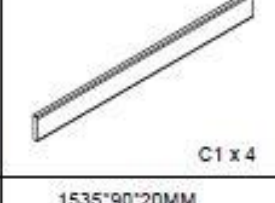

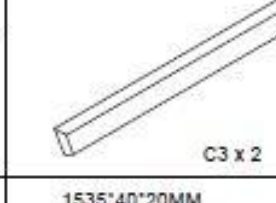
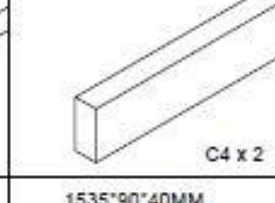
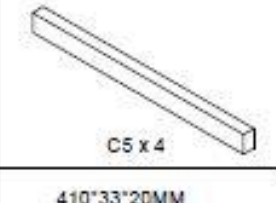
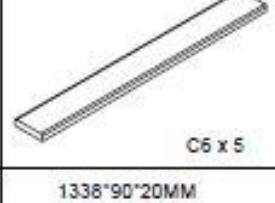
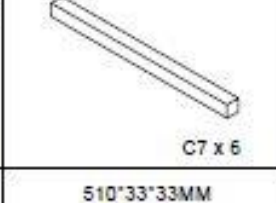
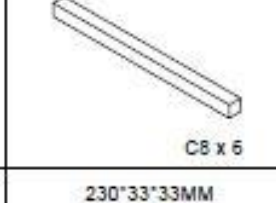
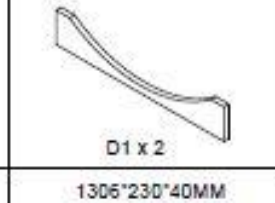
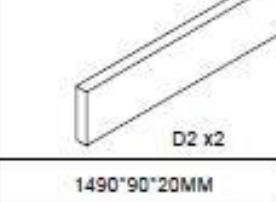
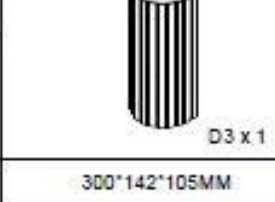


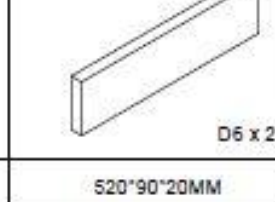
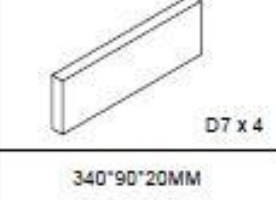
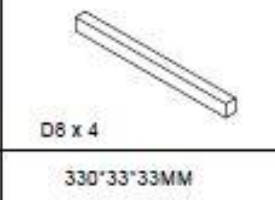
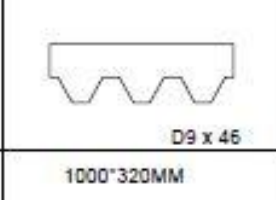
Bitte überprüfen Sie die Senkung und den Lochdurchmesser der Bohrlöcher, um eine Beschädigung des Holzes zu vermeiden.

Werkzeuge:



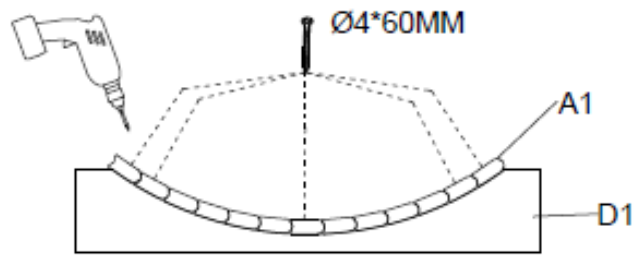
Stückliste:



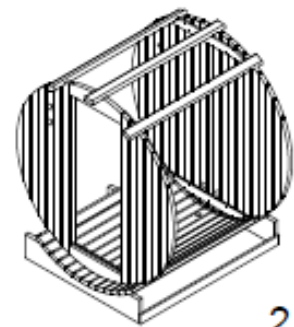
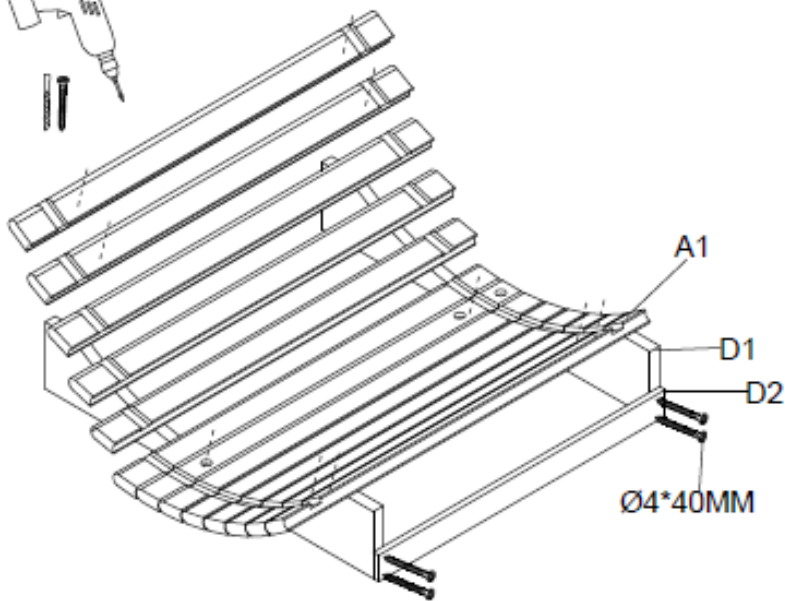
				
1800*95*38MM	1800*40*38MM	1800*40*38MM	1800*38*(10)(20)(30)MM	1800*33*20MM
				
5810*40*4MM	1703*613*38MM	1703*613*38MM	600*153*38MM	600*153*38MM
				
1485*592*6MM	180*40*40MM 135*40*40MM	1805*668*38MM	1805*90*38MM	1805*668*38MM
				
935*90*20MM	1535*90*20MM	1535*480*40MM	1535*40*20MM	1535*90*40MM
				
410*33*20MM	1338*90*20MM	510*33*33MM	230*33*33MM	1306*230*40MM
				
1490*90*20MM	300*142*105MM	Sauna light	250*90*20MM	520*90*20MM
				
340*90*20MM	330*33*33MM	1000*320MM		



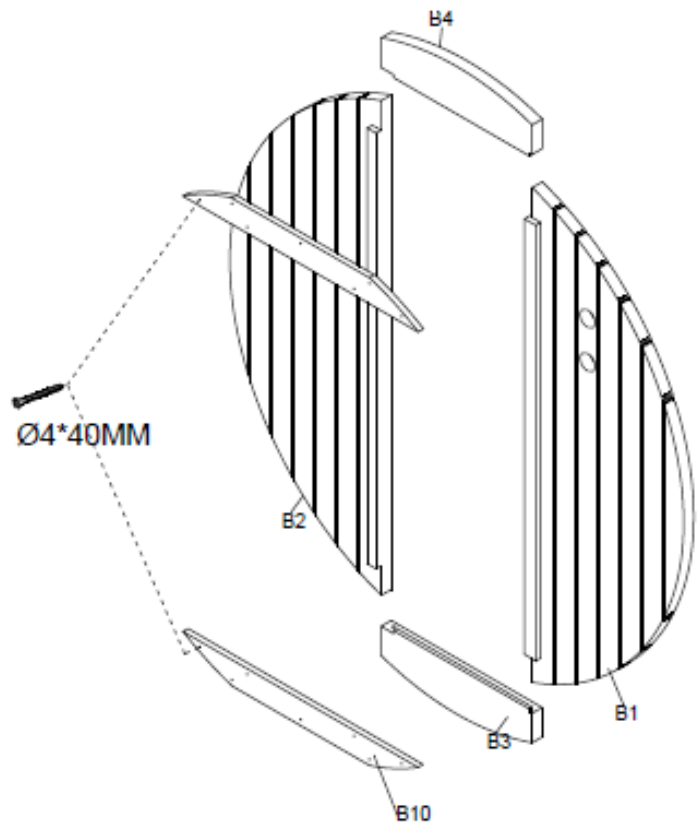
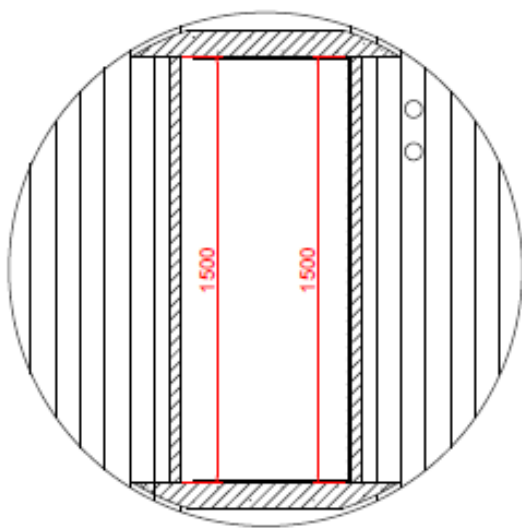
1

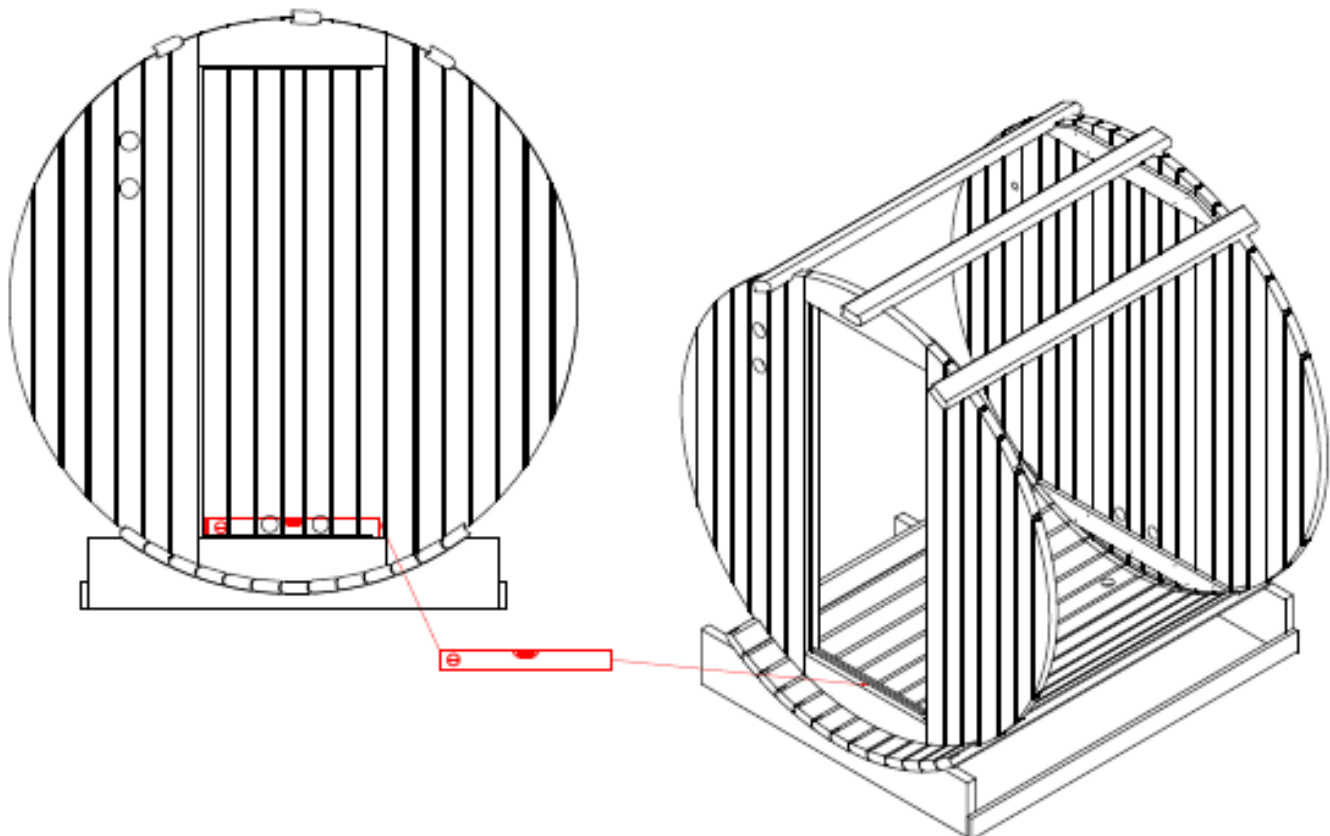
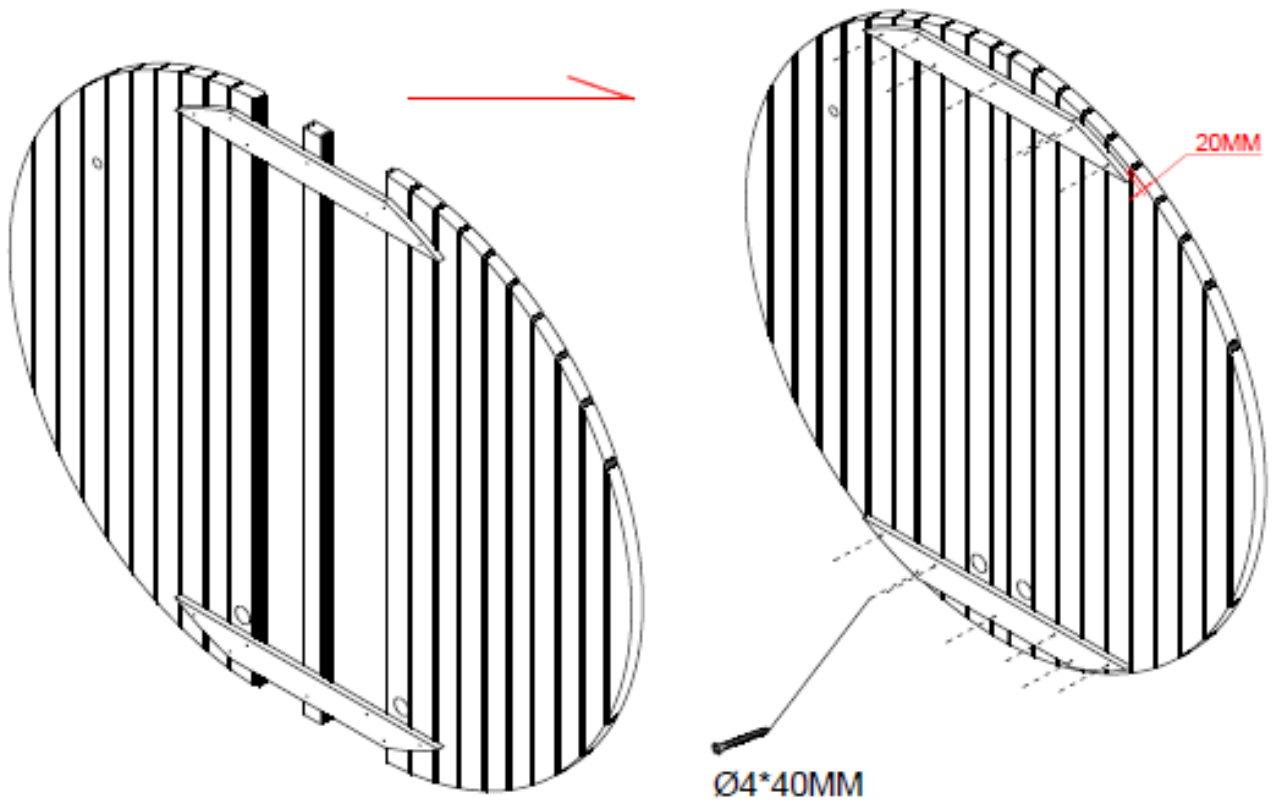


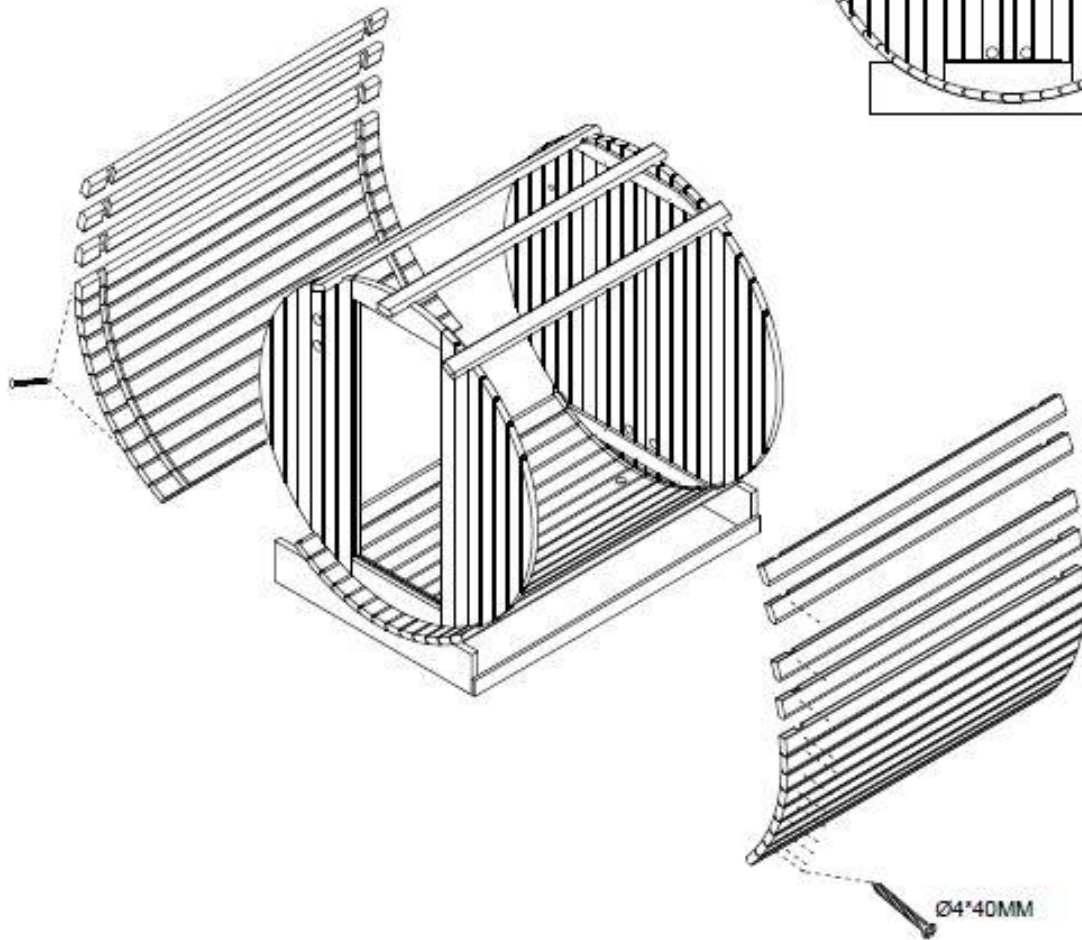
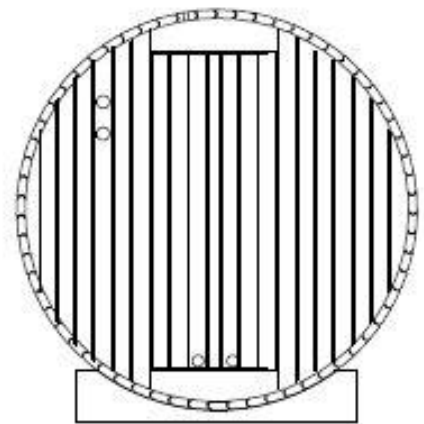
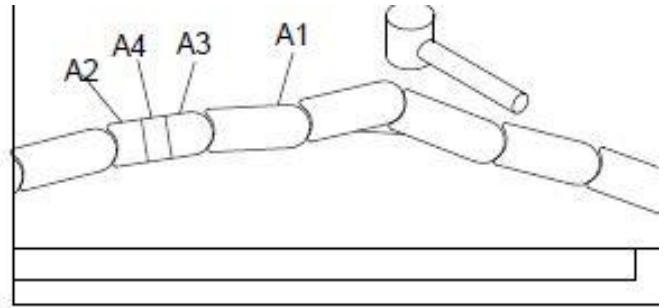
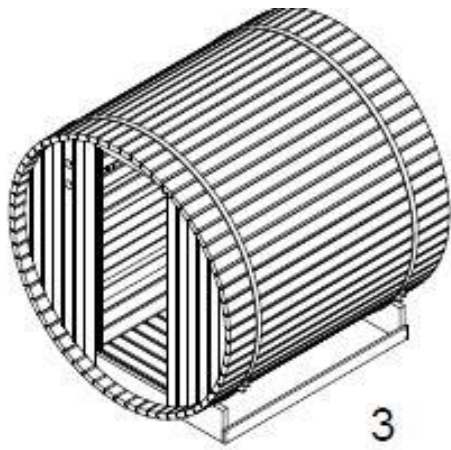
Ø4*60MM

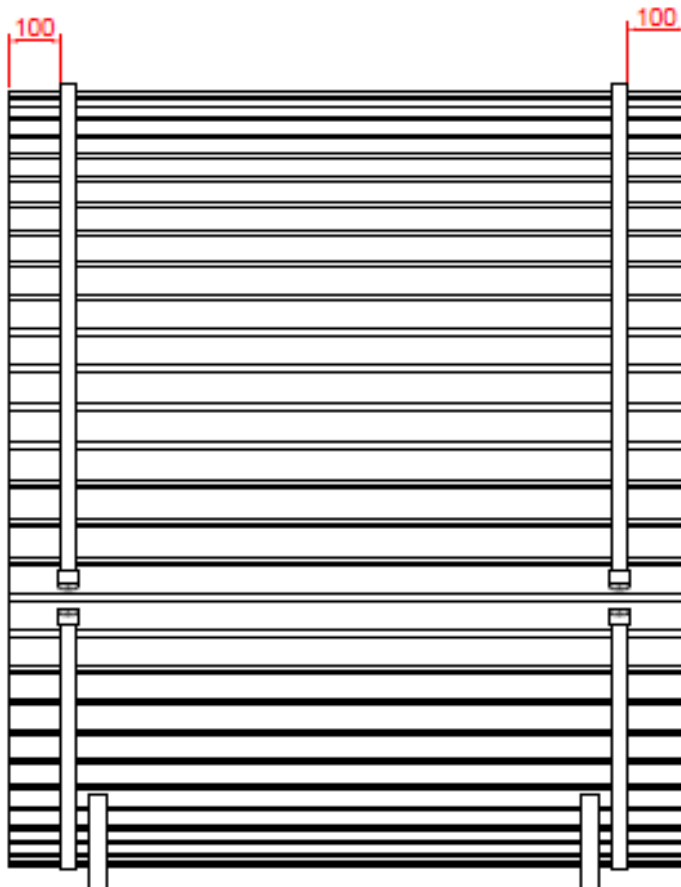
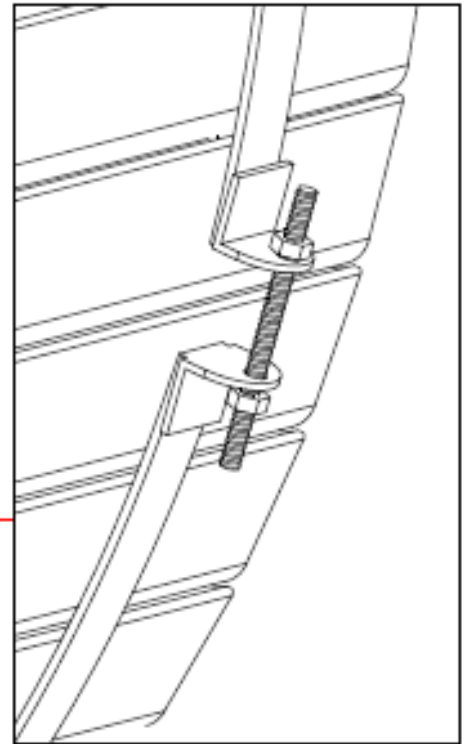
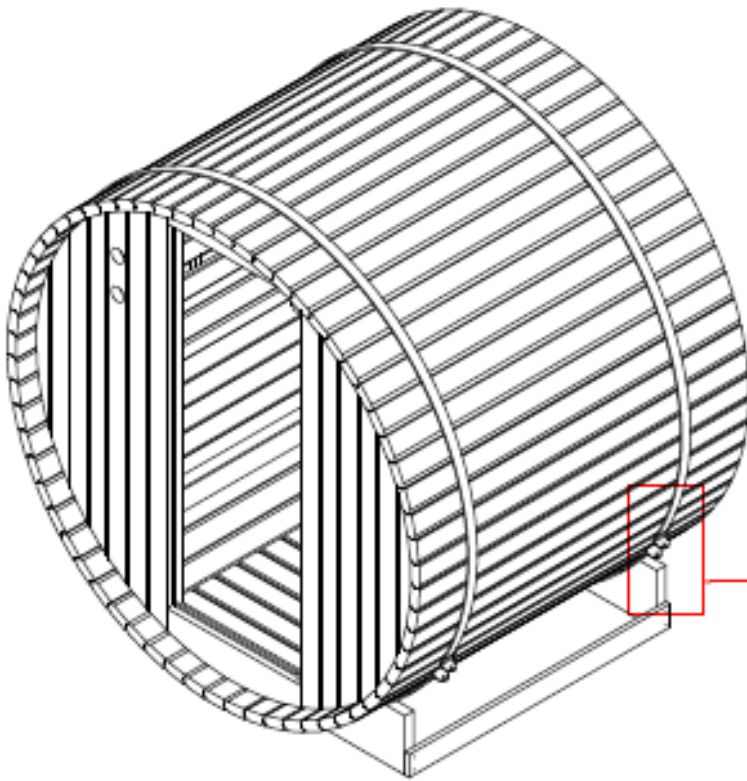


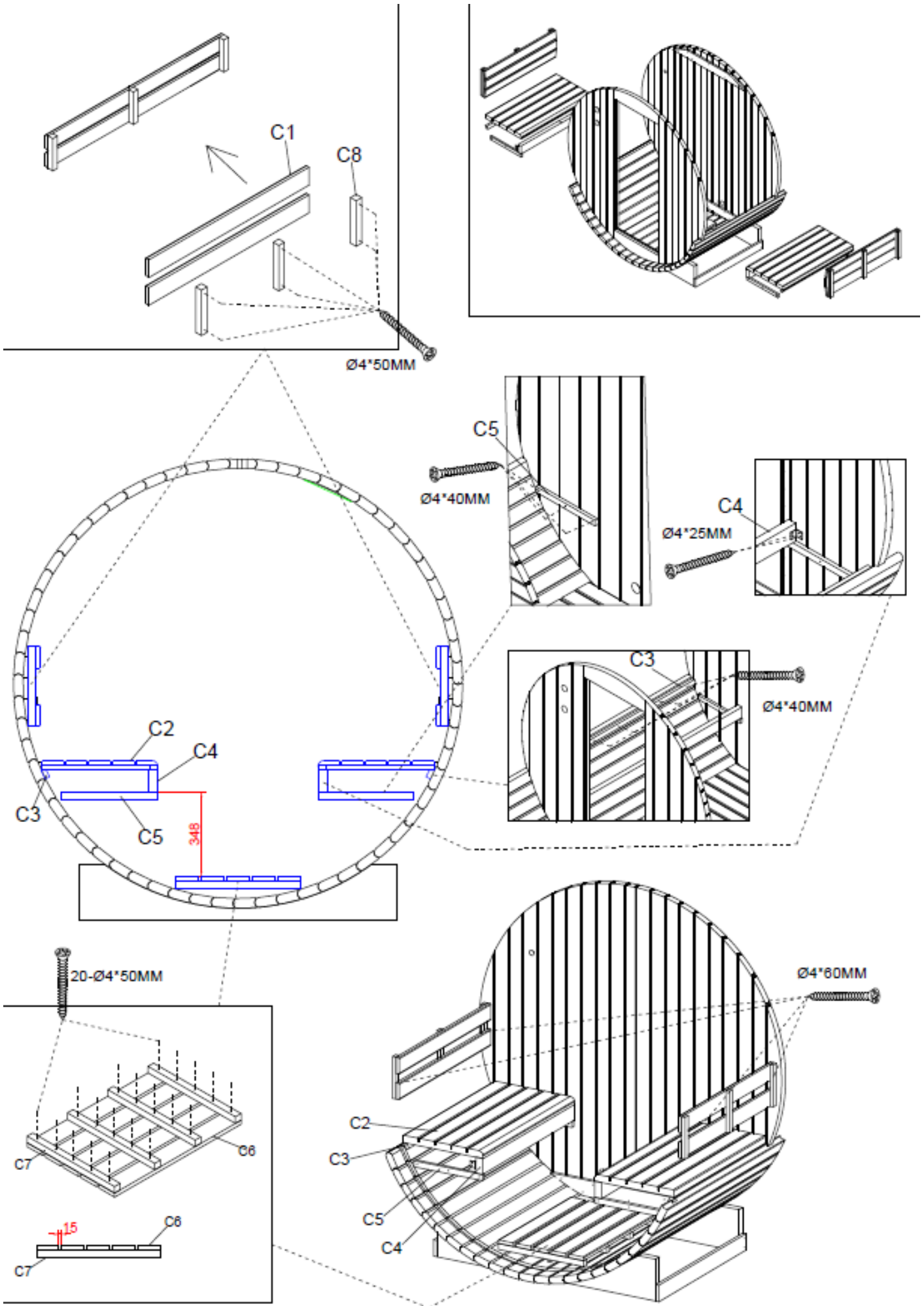
2

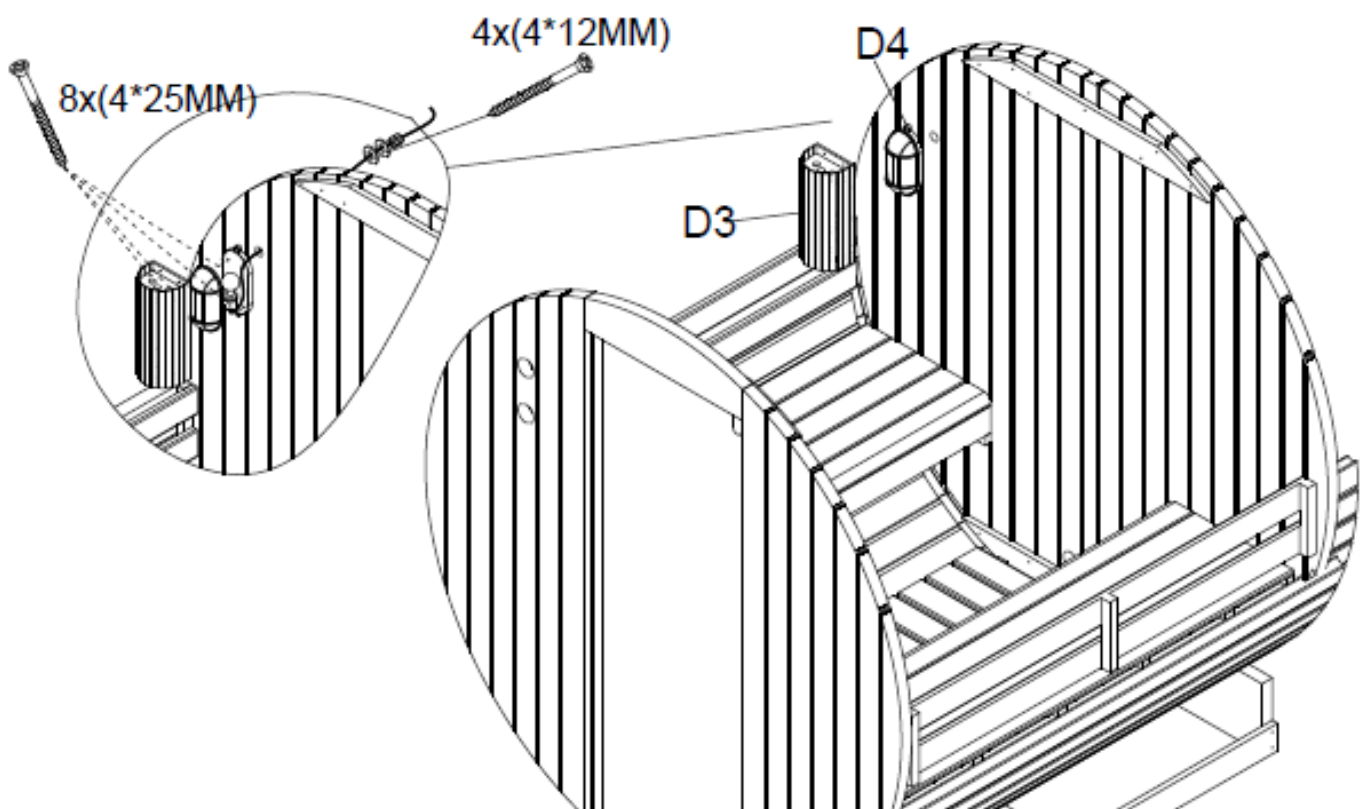
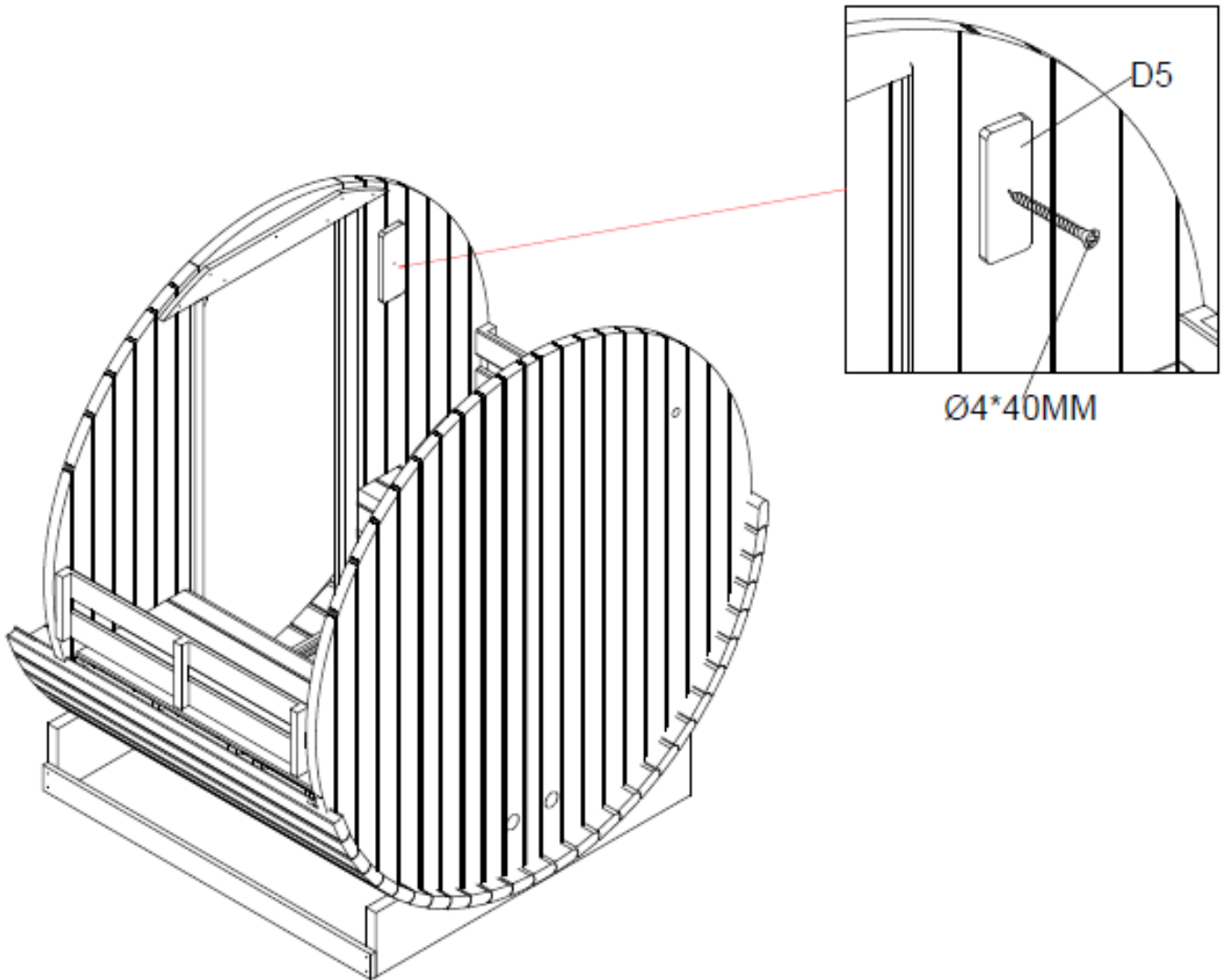


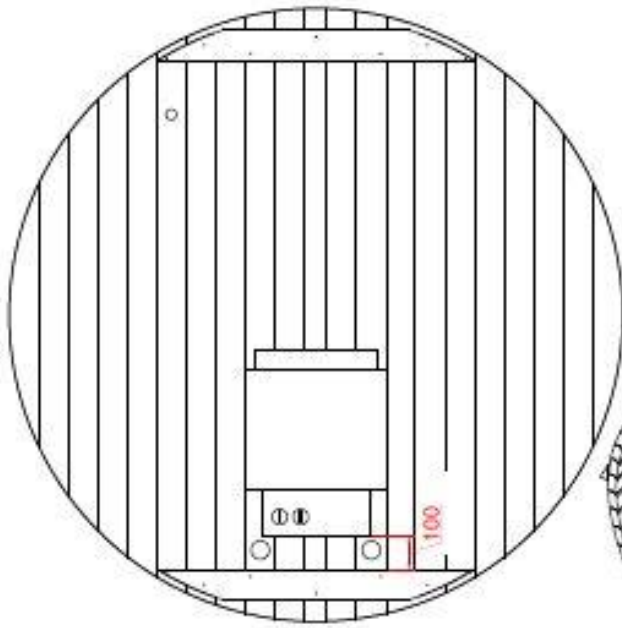












Ø4*40MM

