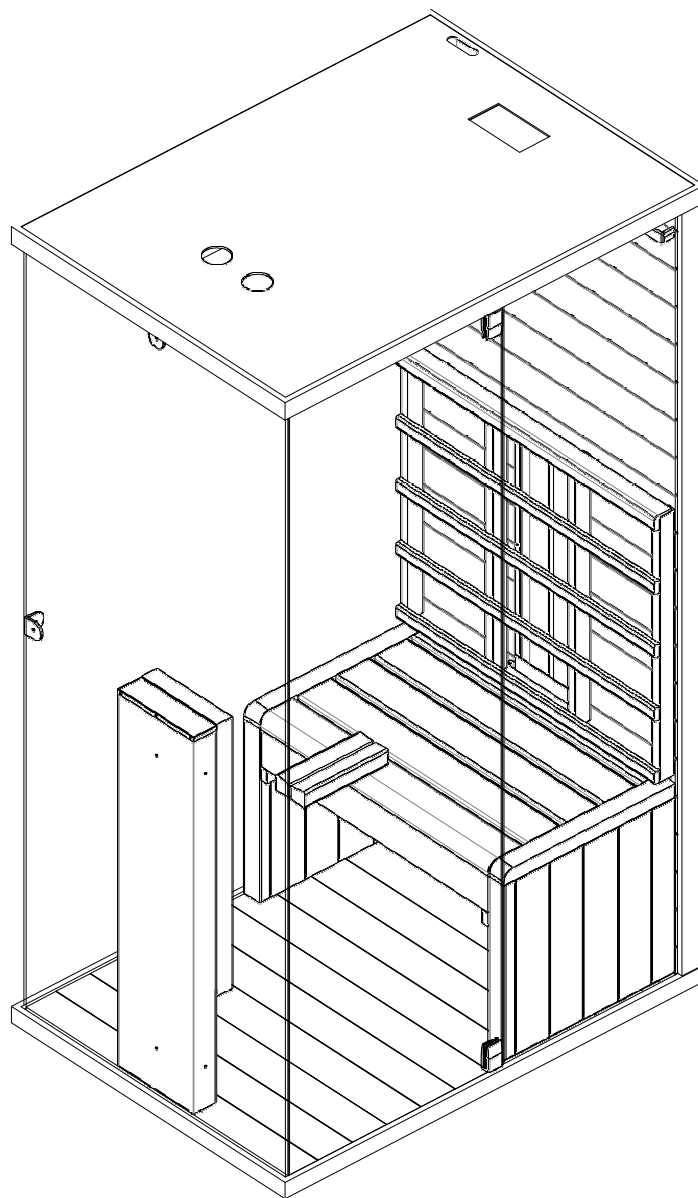


Bedienungsanleitung

DE

**F40080**

VORWORT

Vielen Dank, dass Sie sich für unser Produkt entschieden haben.

Bitte lesen Sie diese Anleitung vor dem Zusammenbau sorgfältig durch und bewahren Sie sie anschließend auf.

Bitte notieren Sie sich die Seriennummer des Schaltkastens der Kabine, da diese Nummer im Falle einer Reparatur oder Ersatzteilbestellung benötigt wird.

ACHTUNG

Installation und Reparaturen dürfen nur von einer Elektrofachkraft durchgeführt werden!

Prüfen Sie vor der Installation die Nennleistung der Stromversorgung und stellen Sie sicher, dass die geerdete Steckdose korrekt angeschlossen ist. Verwenden Sie nur Originalteile. Verwenden Sie die Steckdose nicht gemeinsam mit anderen Geräten. Schalten Sie das Aggregat der Kabine bei Nichtgebrauch aus. Stellen Sie die Kabine in einem Innenraum auf einer flachen, ebenen und trockenen Fläche auf.

GEFAHR

Die Heizkörper dürfen nicht mit Wasser bespritzt werden; Duschköpfe dürfen nicht in der Infrarotkabine installiert werden.

Das Abdecken des Heizkörpers führt zu Brandgefahr durch Überhitzung. Decken Sie die Strahler nicht ab!

Halten Sie brennbare oder leicht entflammable Materialien/Gegenstände (z.B. Handtücher) stets vom Heizkörper fern.

Berühren Sie den Heizkörper während und kurz nach der Benutzung nicht, da Verbrennungsgefahr durch die heißen Teile besteht. Die Glühbirne erwärmt sich im Betrieb. Wenn die Glühbirne gewechselt werden muss, ziehen Sie den Stecker aus der Kabine und lassen Sie die Glühbirne abkühlen, bevor Sie sie wechseln. Sollte der elektrische Anschluss beschädigt werden, muss er ersetzt werden - entweder durch den Hersteller oder durch einen zugelassenen Elektriker!

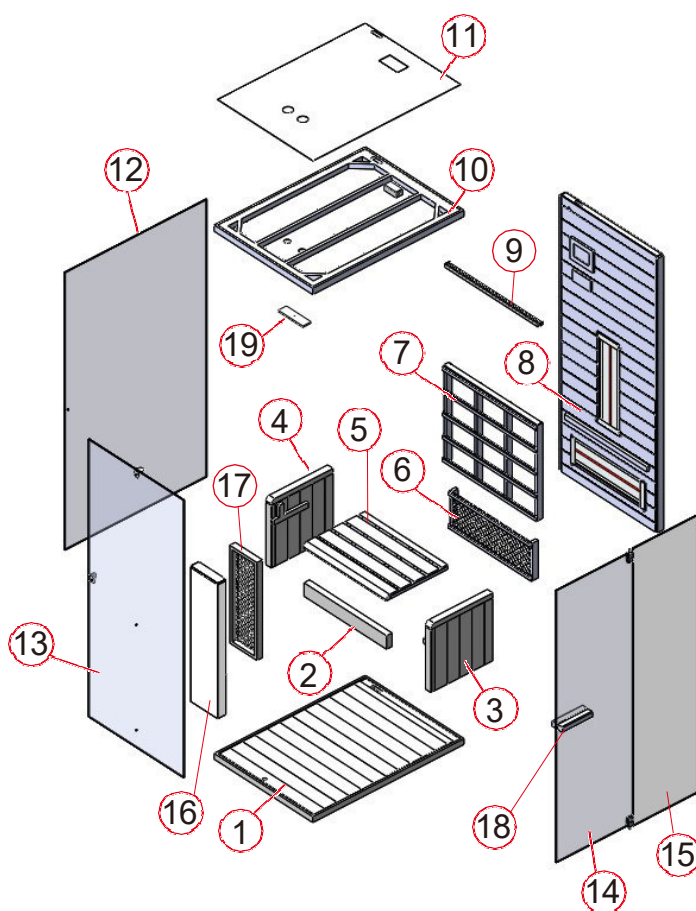
WARNUNG

Bei Krankheiten oder anderen gesundheitlichen Problemen, insbesondere bei Herz- und Kreislaufstörungen oder bei der Einnahme von Medikamenten, sollten Sie vor der Benutzung der Infrarotkabine einen Arzt konsultieren. Kinder und gebrechliche Personen sollten sich nie ohne Aufsicht in der Kabine aufhalten. Wenn Sie sich während der Benutzung der Infrarotkabine unwohl fühlen, brechen Sie diese sofort ab und konsultieren Sie Ihren Arzt. Gehen Sie niemals in eine Infrarot-Wärmekabine, wenn Sie Alkohol, starke Medikamente oder Narkotika eingenommen haben.

Technische Daten

Model		RUBY 80
Kabinen material		Spruce wood
Breite		800 mm
Tiefe		1100 mm
Höhe		1900 mm
Spannung		230volt 50Hz
Strahler	Type	G230 heater
	Gesamtleistung	1350W 6 A
	Rückenstrahler	350W x 1
	Vorder Strahler	500W x 1
	Andere	500W x 1

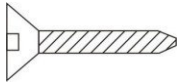
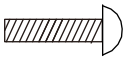
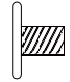
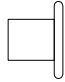


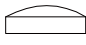

Stückliste



Kabine Einzelteile (Variationen möglich)

NO.	Size	Q'TY	NO.	Size	Q'TY
1	Bodenplatte (1100*800*39mm)	1	10	Ober Platte (1100*800*42mm)	1
2	Bankträgerplatte (670*90*40mm)	1	11	MDF Abdeckung (1074*774*3mm)	1
3	Bankträgerplatte (450*450*44mm)	1	12	Linke Seitenscheibe (1846*1030*6mm)	1
4	Bankträgerplatte (450*450*44MM)	1	13	Frontglas (1846*772*6mm)	1
5	Bankoberflächenplatte (670*450*33mm)	1	14	Glastür (1810*557*6mm)	1
6	Wadenschutzgelande (670*250*43mm)	1	15	Rechtes Seitenglas (1846*468*6mm)	1
7	Rückenlehne (640*757*43mm)	1	16	Frontheizung(900*220*60 mm)	1
8	Rückwand (1837*799*44mm)	1	17	Leitplanke für Frontheizung (650*220*40mm)	1
9	Led – Lichtleiste (757*36*23mm)	1	18	Türgriff (220*40*40mm)	2
			19	Belüftung (200*60*10mm)	2

Hardware parts (Variation möglich)

										
Φ3*16	Φ4*45	Φ4*60	Φ4*12	Φ6*50	Φ4*5	Φ5*8	Glass clip	Φ 14	Φ 16	30*30*16
1x	9x	10x	3x	2x	2x	2x	1x	2x	2x	3x

MONTAGEANWEISUNGEN

Tipps für den Zusammenbau

Bitte entfernen Sie die Transportverpackung und überprüfen Sie, ob Ihre Infrarotkabine vollständig und unversehrt geliefert wurde, bevor Sie mit dem Zusammenbau beginnen.

Für den Aufbau der Kabine sind mindestens 2 Personen erforderlich.

Bitte überprüfen Sie den Senkungs- und Lochdurchmesser der Bohrlöcher, um eine Beschädigung des Holzes zu vermeiden. Die Mindestraumhöhe für die Montage beträgt 2020mm

Werkzeug



Screwdriver (kit)



Tape measure



Electric drill



Spiral drill (kit)



Hammer



Allen Wrench (kit)



Cutter



Stepladder

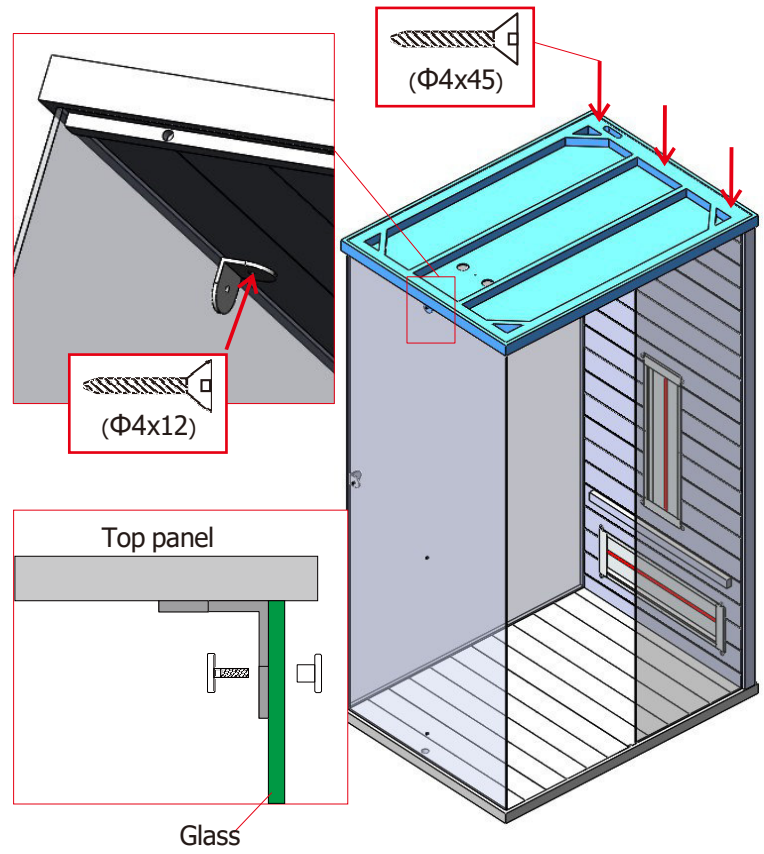
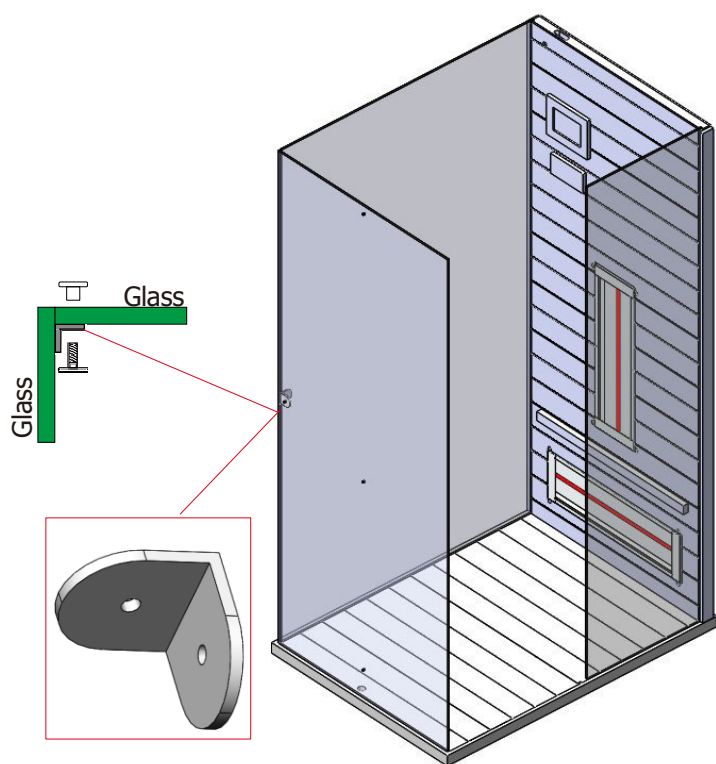
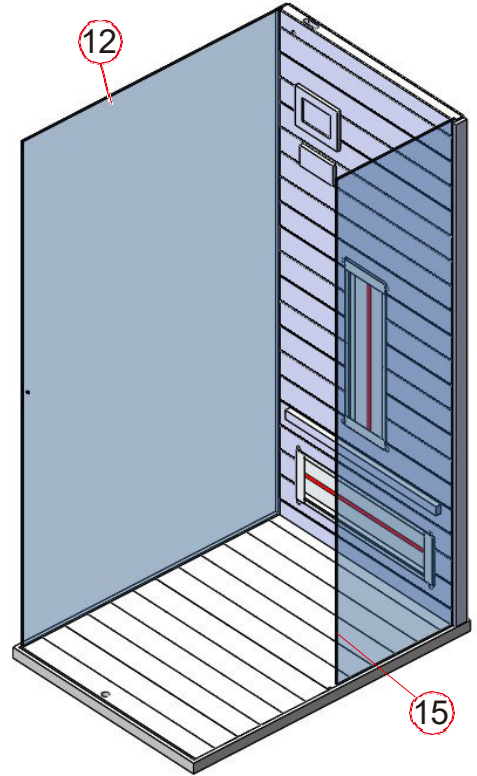
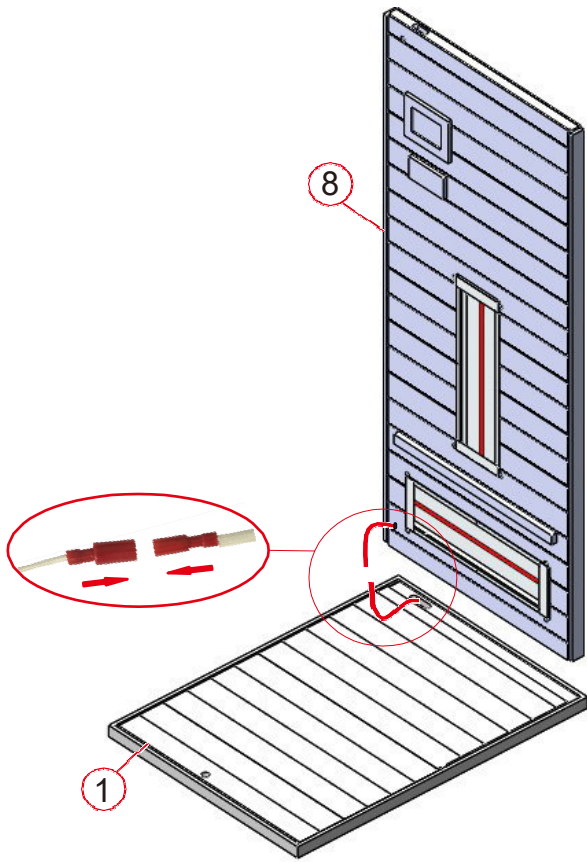


Spirit level

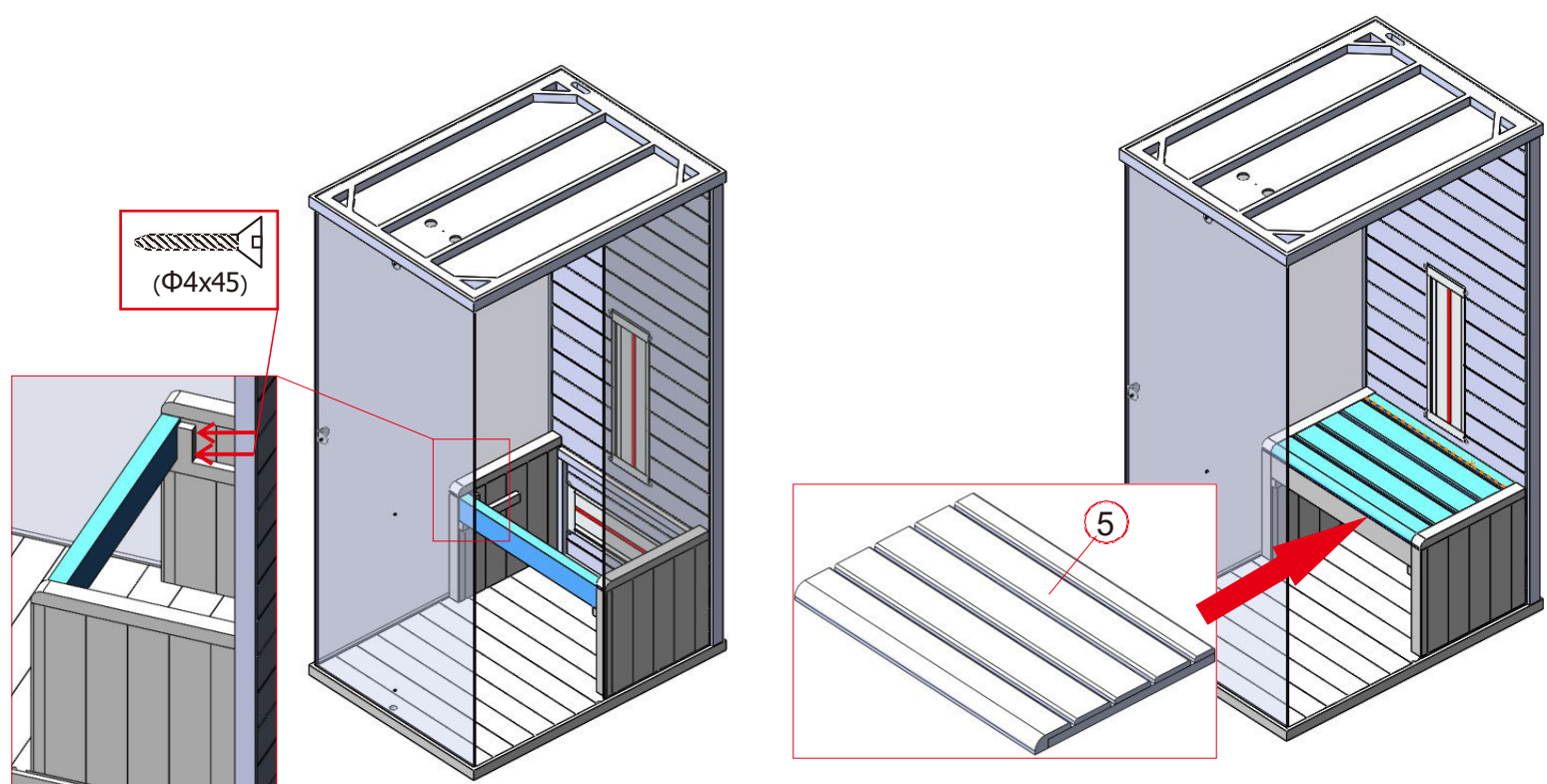
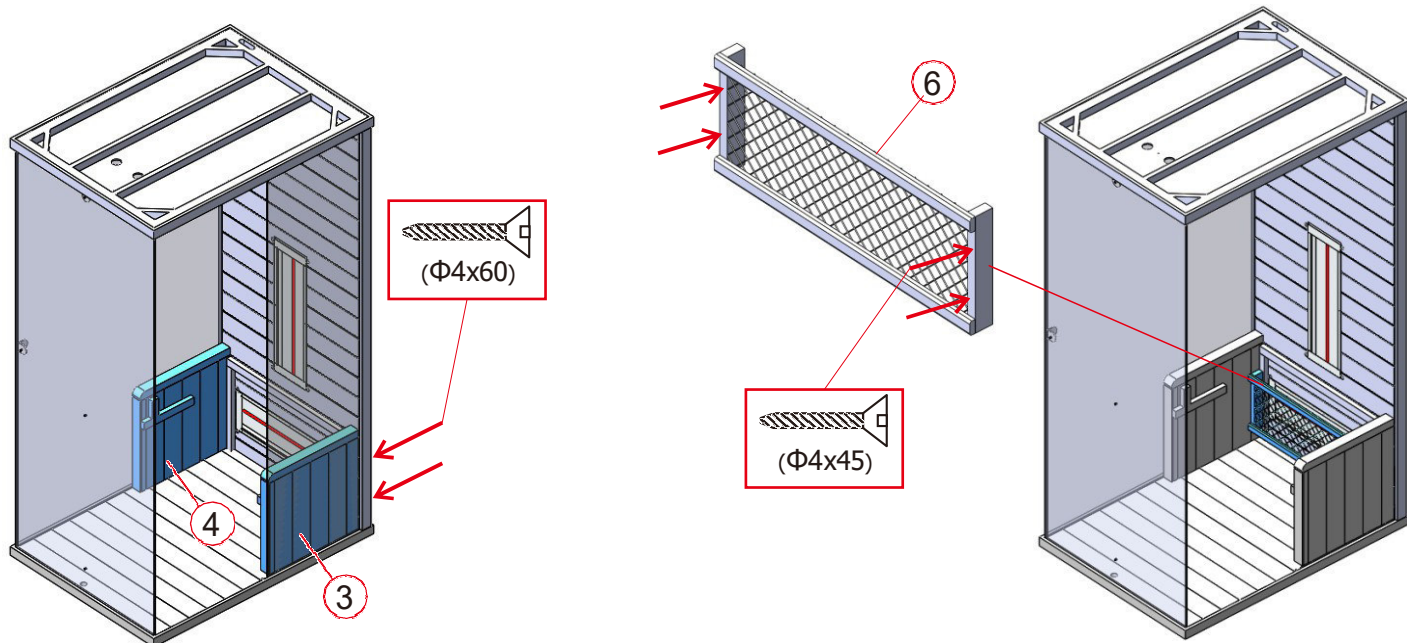


Pencil

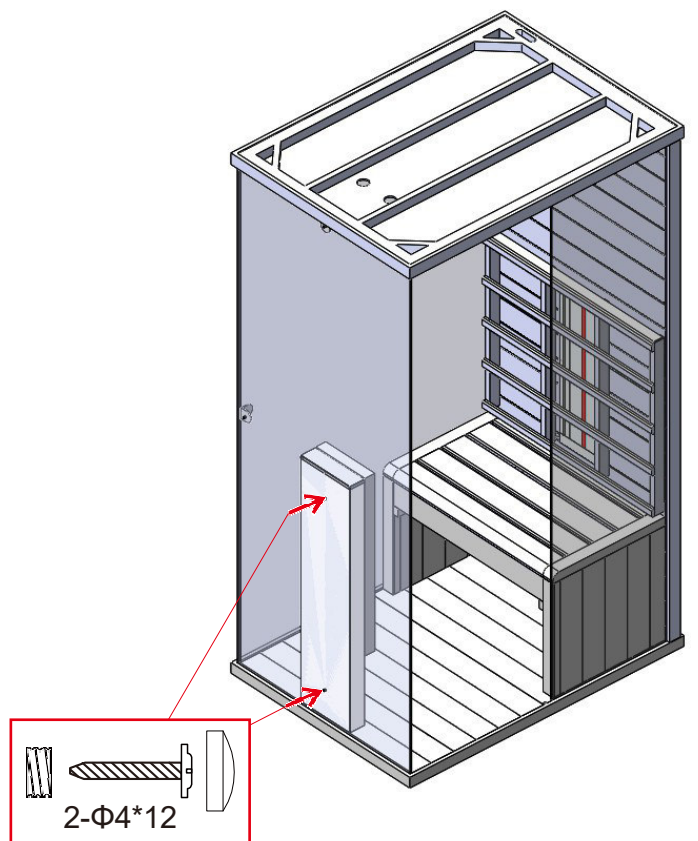
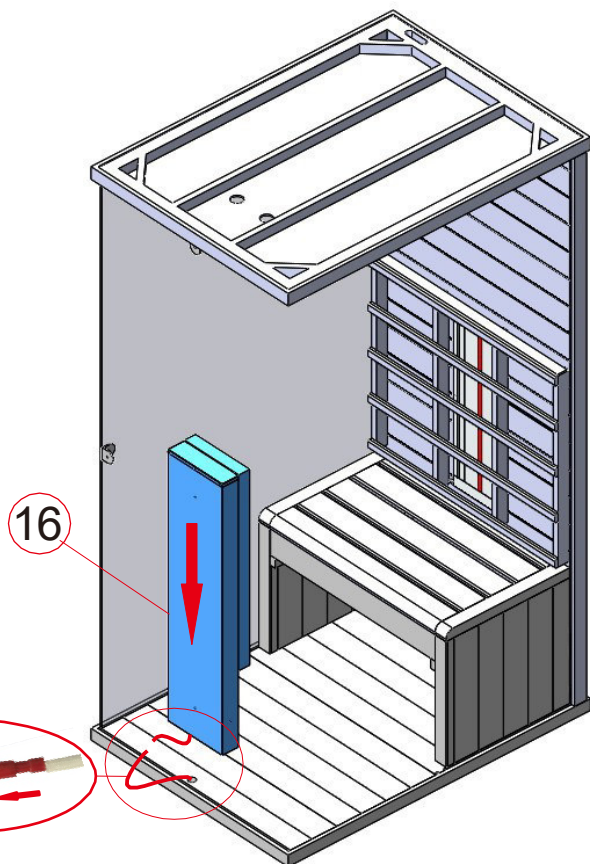
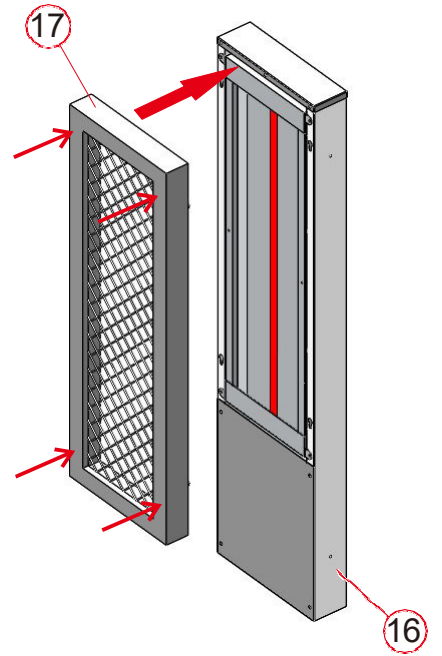
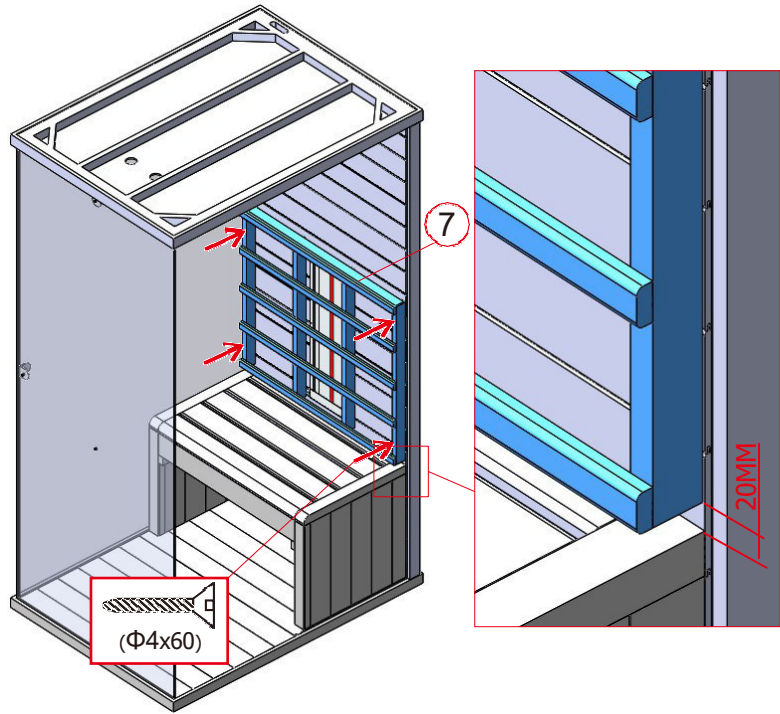
Montageanleitung



Montageanleitung

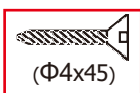
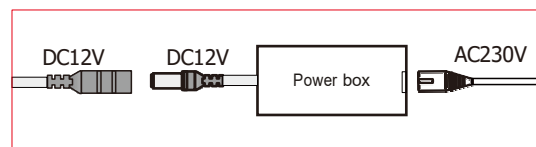
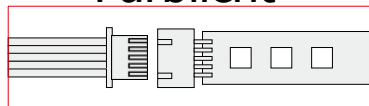


Montageanleitung



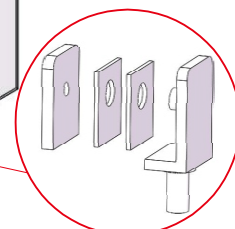
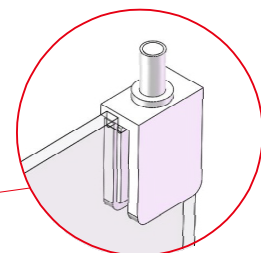
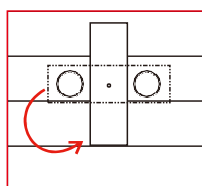
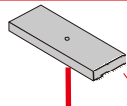
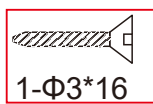
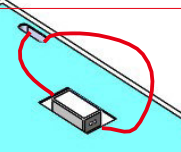
Montageanleitung

Farblicht



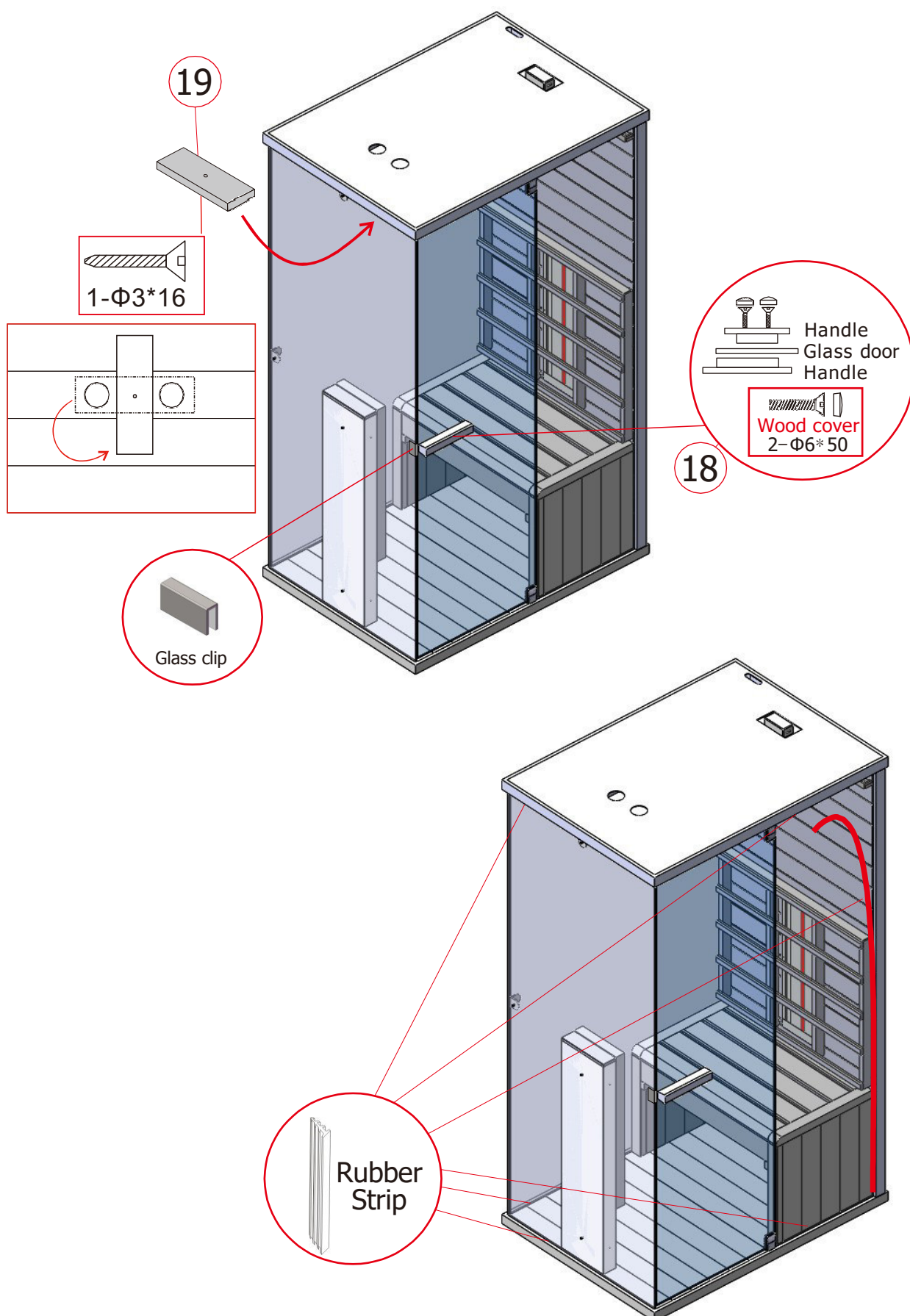
9

11



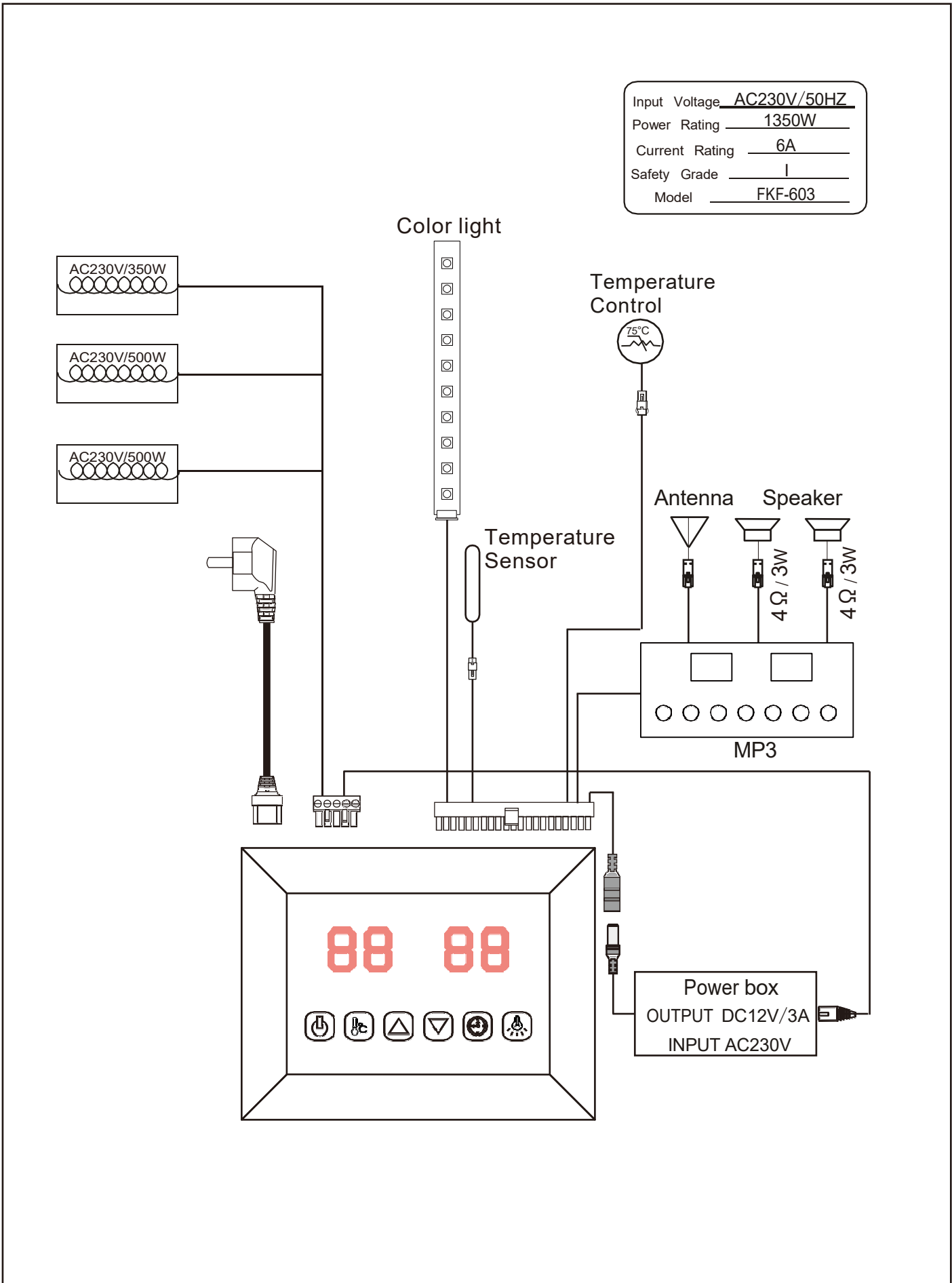
8

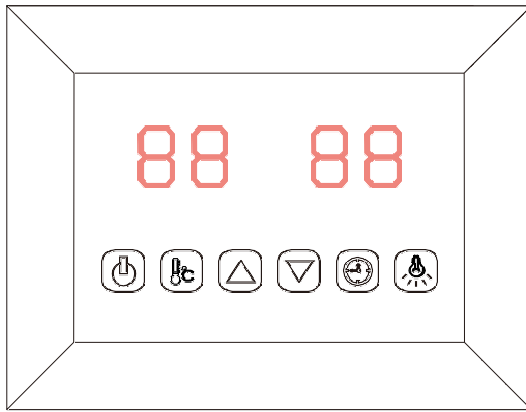
Montageanleitung









SCHALTPLAN

Input Voltage AC230V/50HZ
Power Rating 1350W
Current Rating 6A
Safety Grade I
Model FKF-603









-  ON/OFF
-  Color light
-  Temperature setting
-  Time setting
-  Time/Temperature **+**
-  Time/Temperature **-**

Anschließen der Stromversorgung. Stecke das Gerät an die Steckdose an, die LED Anzeige auf dem Display beginnt zu blinken, Jetzt können Sie die Infrarotstrahler, das Licht und die Musik einschalten.

Einschalten

Drücken Sie auf  , um das Display einzuschalten und die Heizungen beginnen zu arbeiten, die Zeitdauer wird automatisch auf 99 Minuten eingestellt und die Lufttemperatur in der Kabine wird angezeigt. Erneut drücken, um die Heizungen auszuschalten.


Temperatur-Einstellungen

Die linke Anzeige bezieht sich auf die Lufttemperatur. Drücken Sie  , Sie können die gewünschte Temperatur von 35 bis 60 einstellen, indem Sie die Tasten  /  drücken, Intervall=1 ; Die Einstellnummer blinkt 10 Sekunden lang und zeigt dann automatisch die Lufttemperatur an; wenn diese Temperatur erreicht ist, schaltet sich die Heizung automatisch ab; wenn sie um 4 unter diese Temperatur fällt, wird die Kabine automatisch eingeschaltet.

Bitte beachten Sie:

Die maximal erreichte Lufttemperatur in der Kabine kann niedriger sein als die gewünschte Temperatur. Dies hängt von der Temperatur außerhalb der Kabine ab. Standard temperature ist ca. 40 Grad.

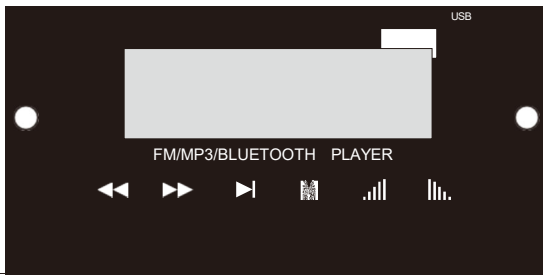
Zeit-Einstellungen

Die rechte Anzeige bezieht sich auf die Zeitdauer. Sie können die gewünschte Zeit von 5 Minuten bis 99 Minuten einstellen, indem Sie die Tasten  drücken. Interval list immer 1 Minute. Wenn der Countdown vauf 00 herunterzählt, schaltet sich das Heizgerät automatisch ab.

Farbe Licht

Durch kurzes Drücken können Sie die gewünschte Farbe (insgesamt 7 Farben) einstellen und die Leuchte schließen; durch langes Drücken wechseln Sie in einen automatisch zyklischen Modus, der alle 5 Sekunden 7 Farben ändert.

MP3



		◀◀	Vorheriger Song/ Vorheriger Kanal /FM-Status, langes Drücken zum Suchen von Kanälen
		▶▶	Nächster Song/ Nächster Channel /FM Status, langes Drücken für die Suche nach Kanälen
M	Menüschafter/langes Drücken zum Ein- und Ausschalten	▶	Wiedergabe/Pause (Stummschaltung im FM-Status) /Automatisches Auswählen und Speichern von Kanälen durch langes Drücken
.	Volumen hinzufügen/ Langes Drücken von Volumen hinzufügen in einer Reihe	.	Lautstärke verringern/Lang drücken, um die Lautstärke nacheinander zu verringern

SERVICE

Gebrauchsanweisung

Trinken Sie vor und nach der Benutzung der Infrarotkabine reichlich Flüssigkeit. Trocknen Sie sich vollständig ab.

Die optimale Kabinentemperatur für eine angenehme Sitzung liegt zwischen 35 und 60 Grad. Spätestens nach einer Heizperiode von einer Stunde sollte die Kabine abgeschaltet werden und eine Heizpause von mindestens 30 Minuten eingelegt werden.

Es empfiehlt sich, nach der Benutzung eine warme Dusche zu nehmen und sich zu entspannen.

Pflegehinweise

Reinigen Sie die Kabine mit einem feuchten Baumwolltuch, trocknen Sie sie mit einem sauberen, trockenen Handtuch. Reinigen Sie das Glas mit einem Fenster-/Glasreiniger und einem weichen Tuch.

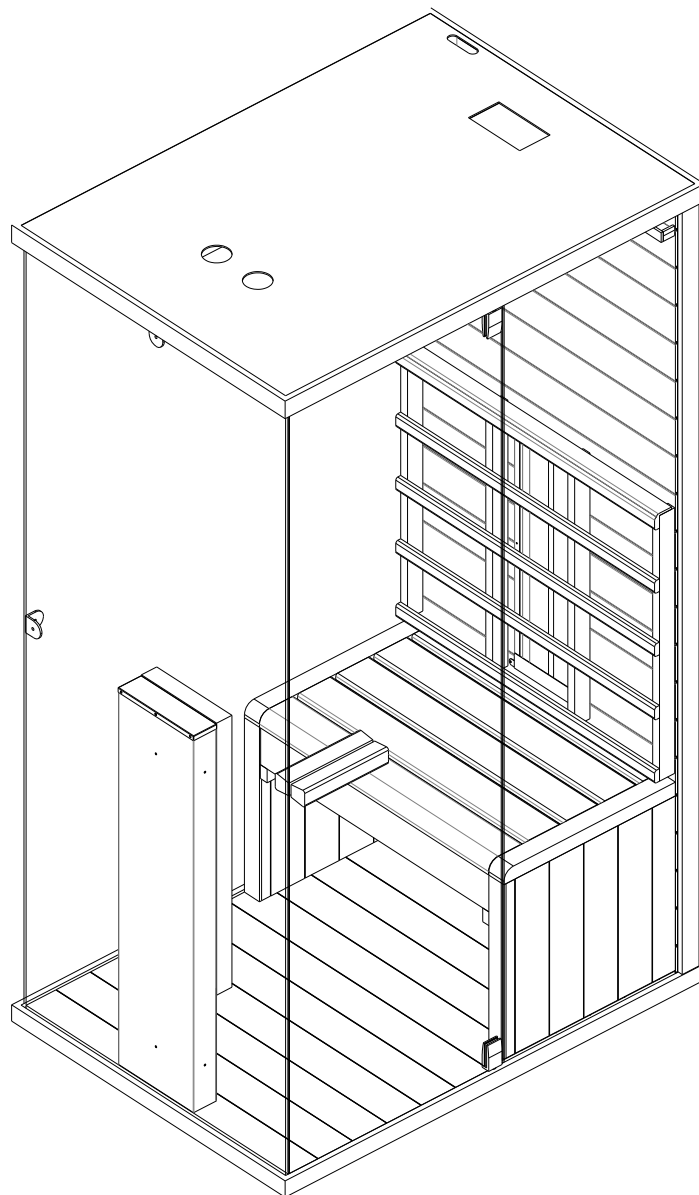
Schütten Sie kein Wasser in das Bedienfeld und reinigen Sie es nicht mit einem nassen Tuch. Verwenden Sie zum Reinigen ein Reinigungstuch, das nur leicht mit einer milden Seifenlösung (Spülmittel) angefeuchtet wurde.

Verwenden Sie keine chemischen Reinigungsmittel zur Reinigung der Kabine.

Bitte ziehen Sie die Schrauben der Sitzbank alle drei Monate nach, damit sie sich nicht lösen oder abfallen

User's manual

EN



F40080 **Infrared Sauna**

PREFACE

Thank you very much for purchasing our product.

Please read this manual carefully before assembling and save it afterwards. Please write down the control box serial number of the cabin as this number will be required in case of repair or order of spare parts.

ATTENTION

Installation and repair should only be done by a qualified electrician!

Check power supply rating and make sure the grounded outlet is correctly connected before installation.

Use original parts only. Do not share the outlet with any other appliances.

When not in use, turn off the cabin's power unit.

Locate your cabin indoors and on a flat, level and dry surface.

DANGER

Heaters shall not be subjected to water spray; shower heads shall not be installed within the infrared cabin.

Covering the radiator causes a fire hazard due to overheating. Do not cover the heaters !

Keep flammable or easily combustible materials/objects (eg.towels) away from the radiator at all times.

Do not touch the radiator during and shortly after use as a burning hazard exists due to hot parts.

The light bulb heats in use. If the bulb needs to be changed, unplug the cabin and let the bulb cool down before changing it.

Should the electrical connection get damaged, it must be replaced—either by the manufacturer or by a licensed electrician!

WARNING

If you suffer from illness or other health-related problems, especially heart conditions or circulatory disturbances or if you take medication, you should consult a doctor before using the infrared cabin.

Children and frail persons should never be in the cabin without supervision.

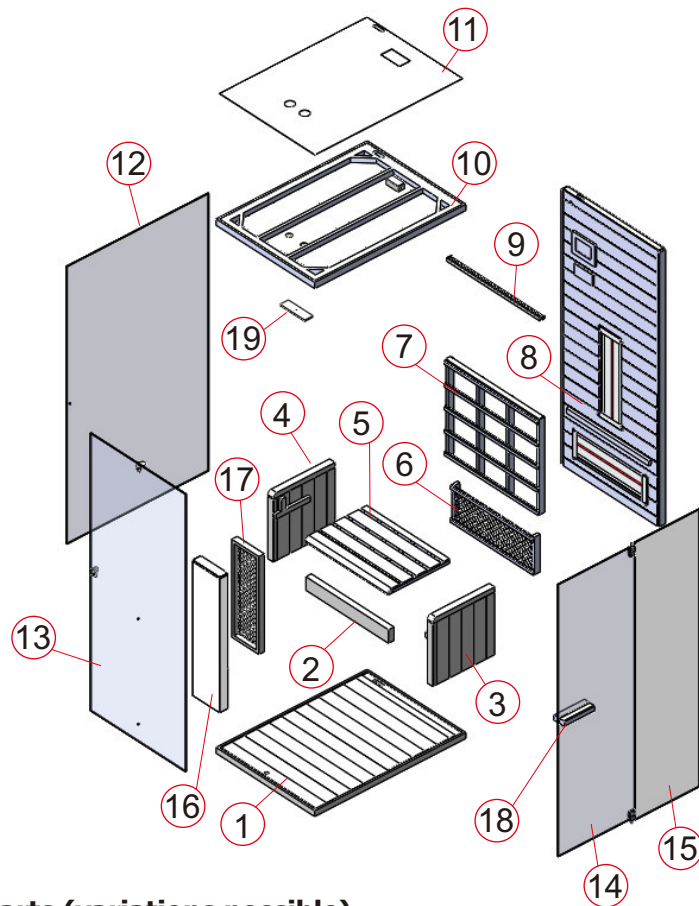
If you feel uncomfortable while using the infrared cabin, stop immediately and consult with your doctor.

Never go to a hot infrared cabin if you have taken alcohol, strong medicines or narcotics.

Technical data

Model		F40080
Cabin material		Spruce wood
Width		800 mm
depth		1100 mm
Height		1900 mm
Voltage		230volt 50Hz
Radiators	Type	G230 heater
	Total output	1350W 6 A
	Back panel	350W x 1
	Front	500W x 1
	Calves	500W x 1

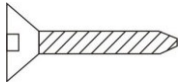
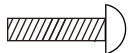
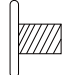
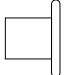
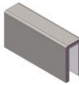

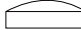

PARTS LIST



Cabin Individual parts (variations possible)

NO	NAME	Q'TY
1	Floor panel (1100*800*39mm)	1
2	Bench support panel 1 (670*90*40mm)	1
3	Bench support panel 2 (450*450*44mm)	1
4	Bench support panel 3 (450*450*44mm)	1
5	Bench surface panel (670*450*33mm)	1
6	Calves guardrail (670*250*43mm)	1
7	Backrest (640*757*43mm)	1
8	Back panel (1837*799*44mm)	1
9	Led Light strip (757*36*23mm)	1
10	Top panel (1100*800*42mm)	1
11	MDF cover (1074*774*3mm)	1
12	Left side glass (1846*1030*6mm)	1
13	Front glass (1846*772*6mm)	1
14	Glass door (1810*557*6mm)	1
15	Right side glass (1846*468*6mm)	1
16	Front heater (900*220*60mm)	1
17	Guardrail for Front heater (650*220*40mm)	1
18	Door handle (outside, 290*40*40mm & inside, 255*40*40mm)	2
19	Ventilation (200*60*10mm)	1

Hardware parts (variations possible)

								 Pad	 Cap	
Φ 3*16	Φ 4*45	Φ 4*60	Φ 4*12	Φ 6*50	Φ 4*5	Φ 5*8	Glass clip	Φ 14	Φ 16	30*30*16
1x	9x	10x	3x	2x	2x	2x	1x	2x	2x	3x

ASSEMBLE INSTRUCTIONS

Assemble tips

Please remove transport packaging and inspect that your infrared cabin has been delivered complete and intact before beginning assemble.

A least 2 persons are required for assemble of the cabin

Please check the countersink and hole diameter of the drill holes to avoid damaging the wood. .

The minimum room height required for installation is 2020mm

Tools



Screwdriver (kit)



Tape measure



Electric drill



Spiral drill (kit)



Hammer



Allen Wrench (kit)



Cutter



Stepladder

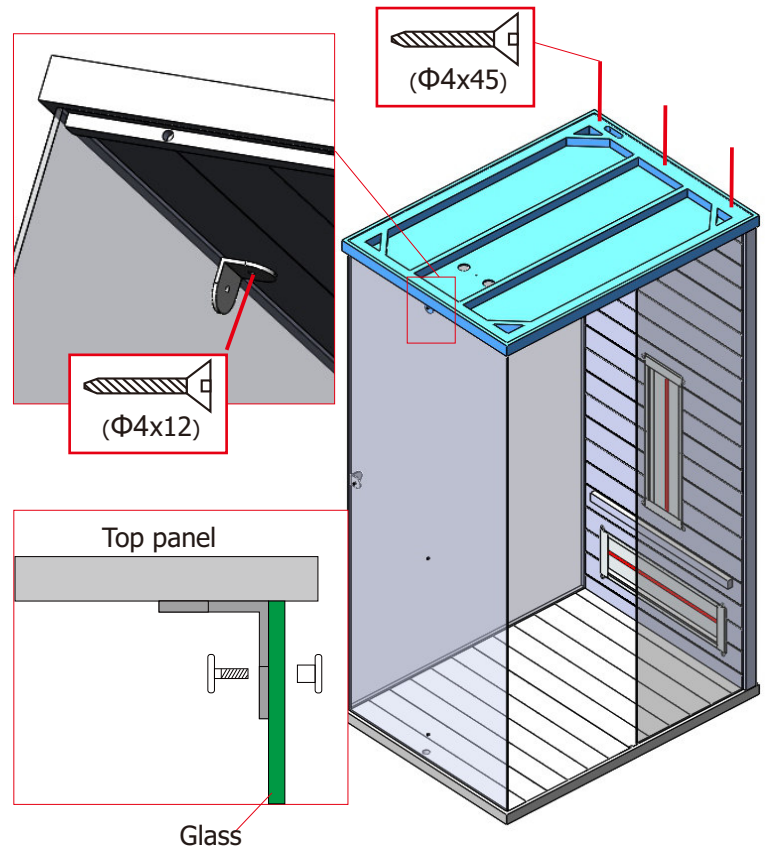
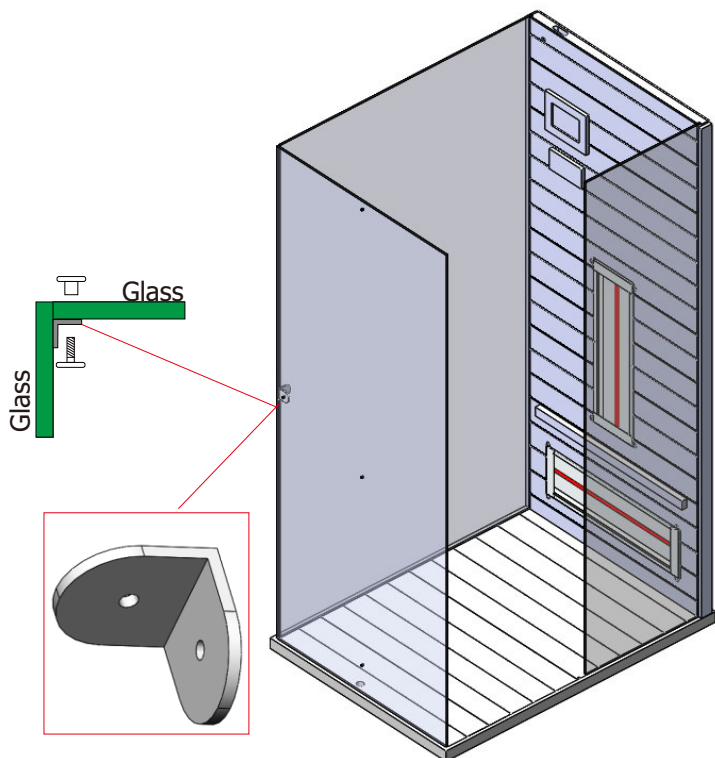
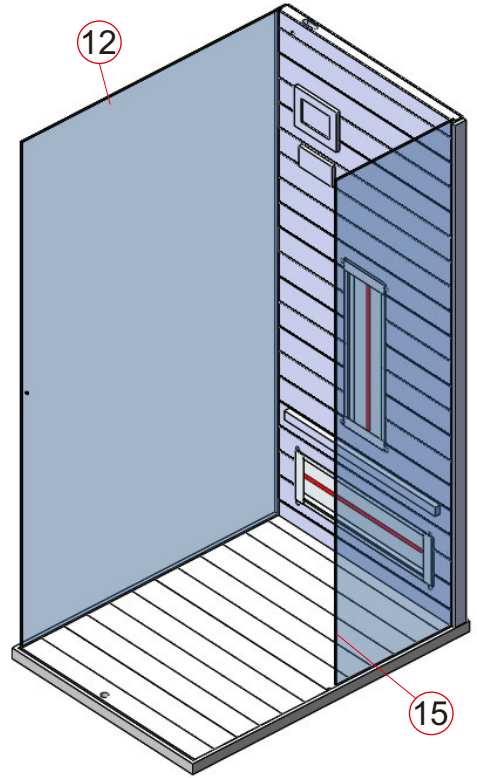
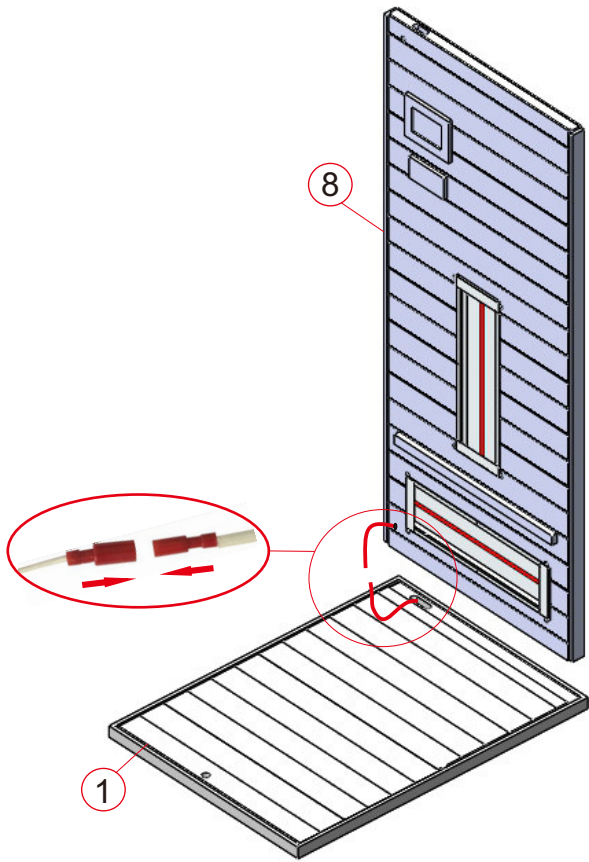


Spirit level

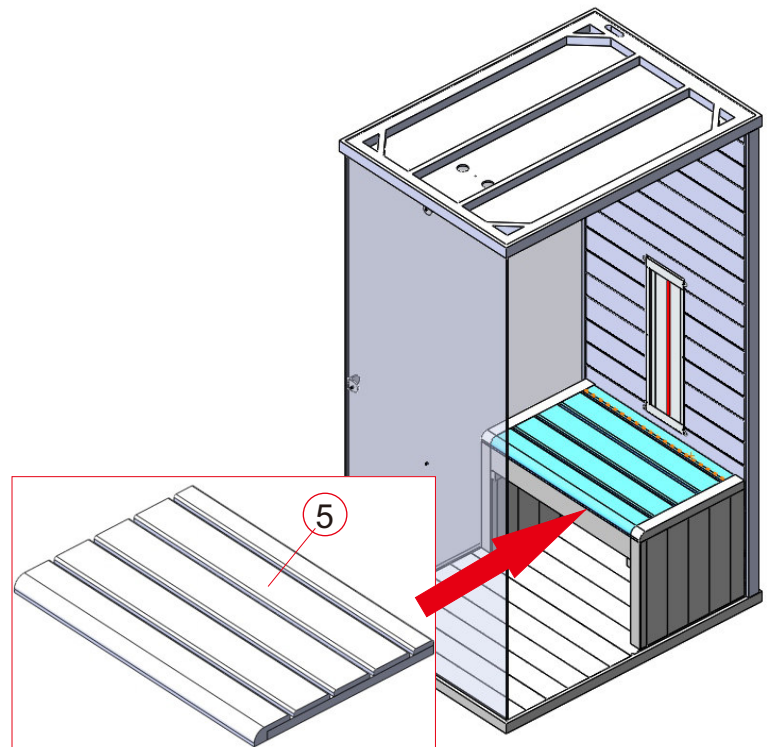
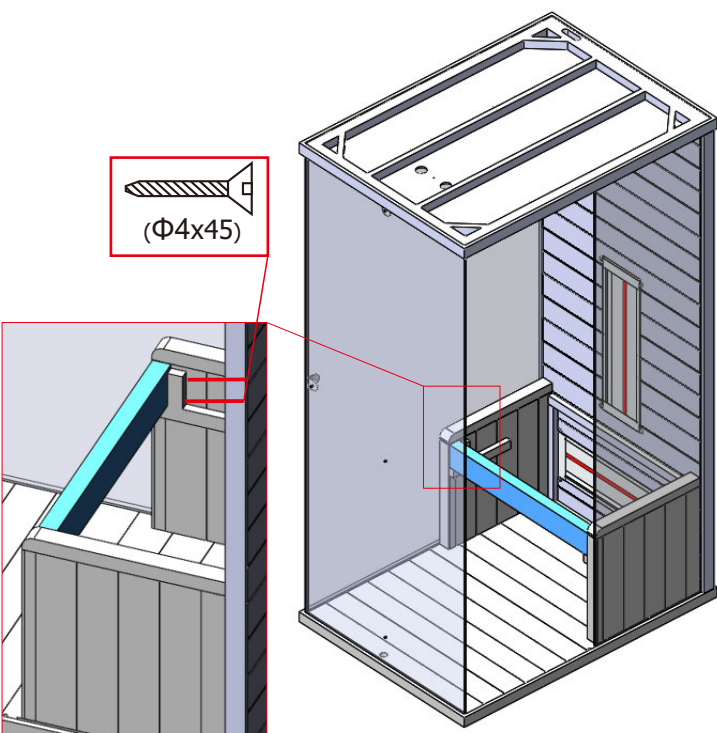
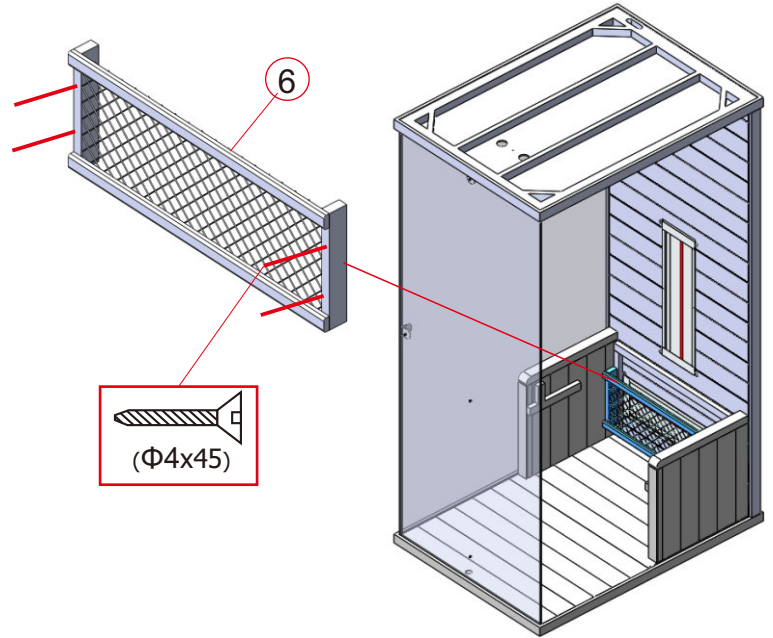
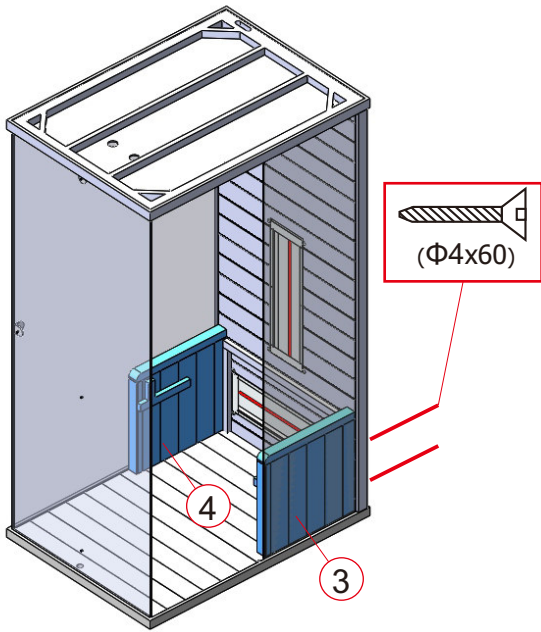


Pencil

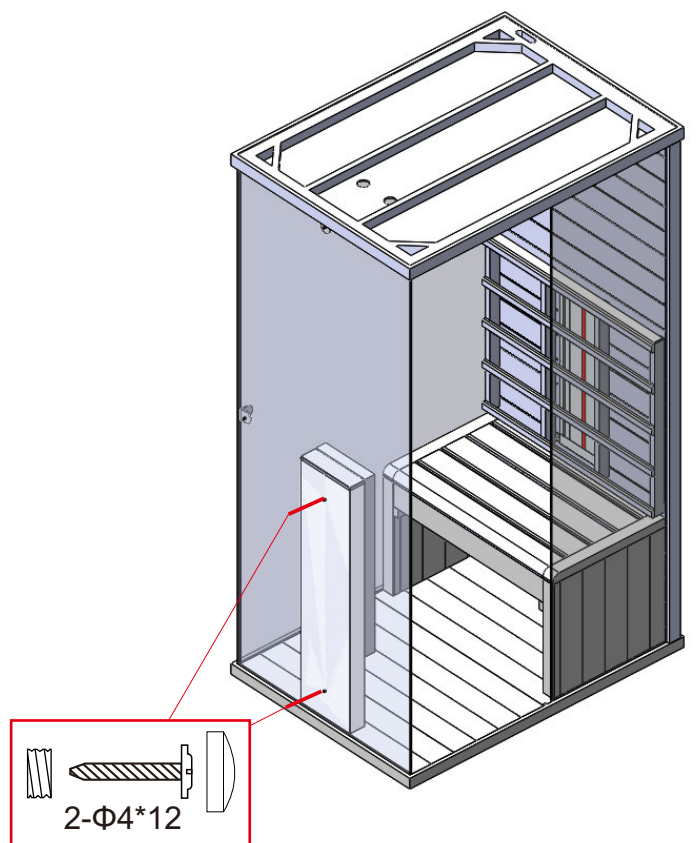
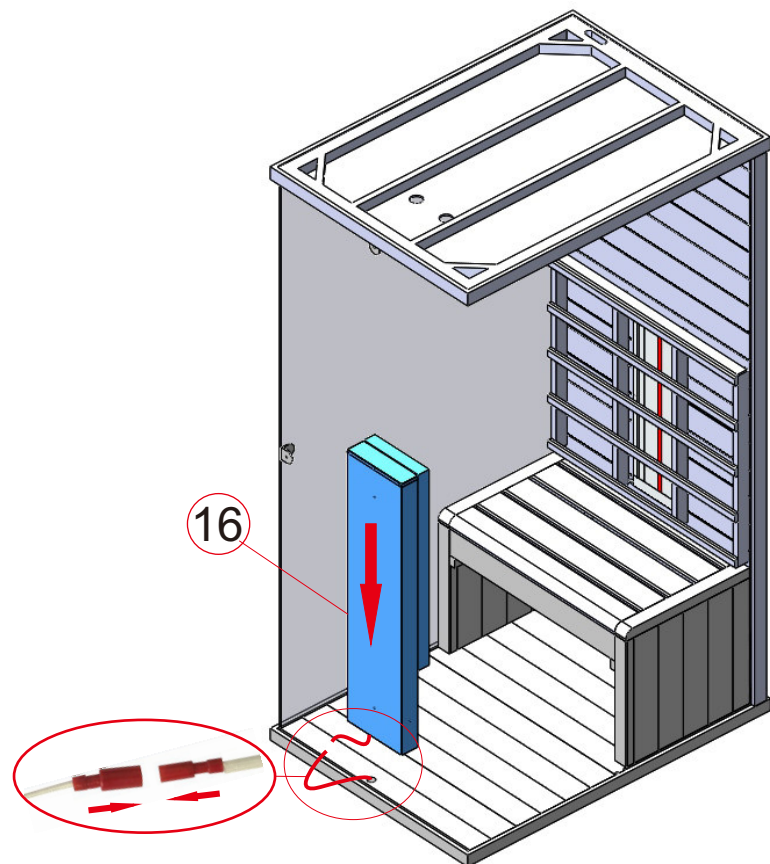
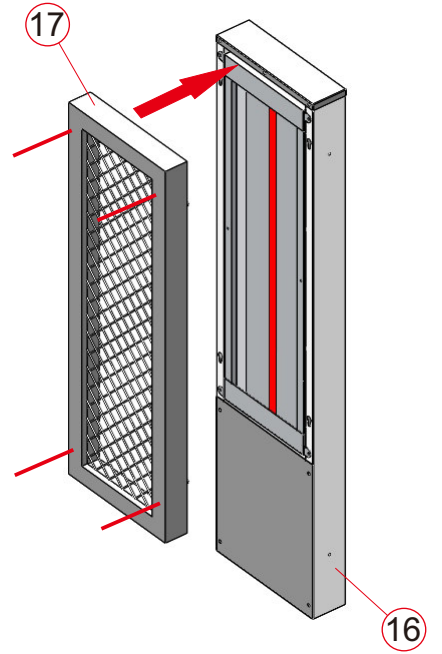
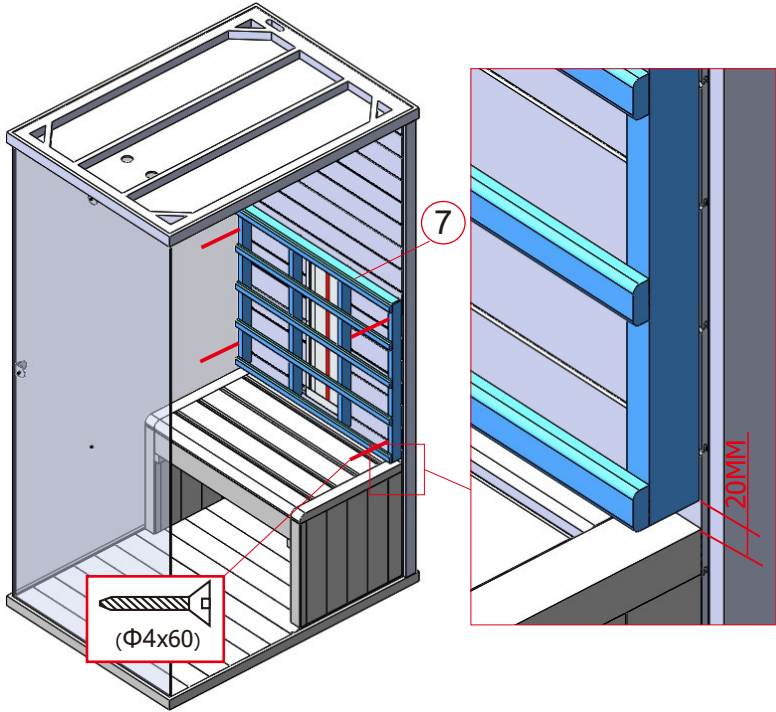
ASSEMBLE INSTRUCTIONS



ASSEMBLE INSTRUCTIONS

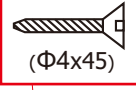
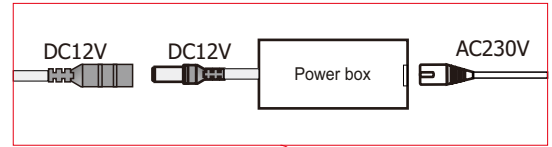
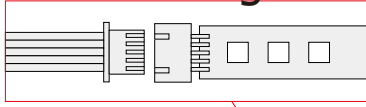


ASSEMBLE INSTRUCTIONS



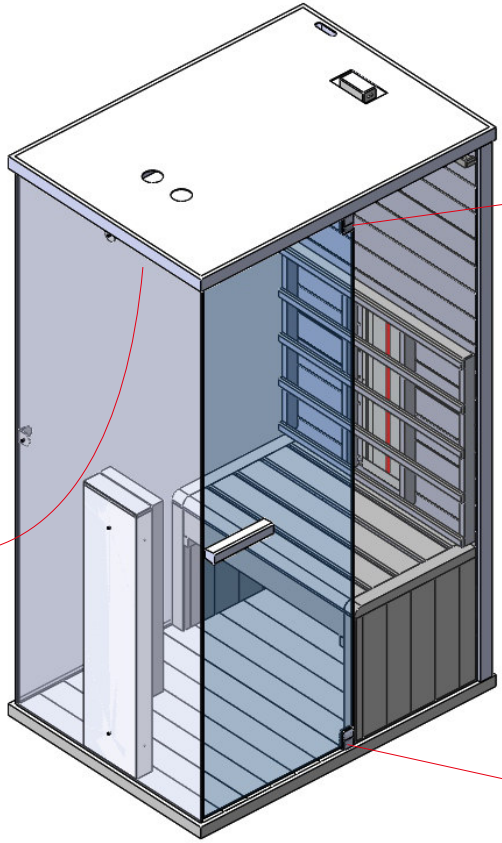
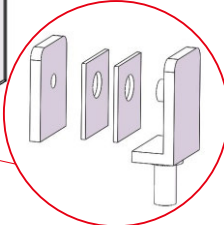
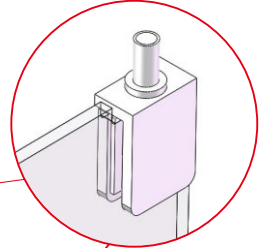
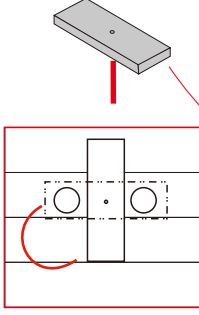
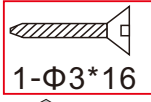
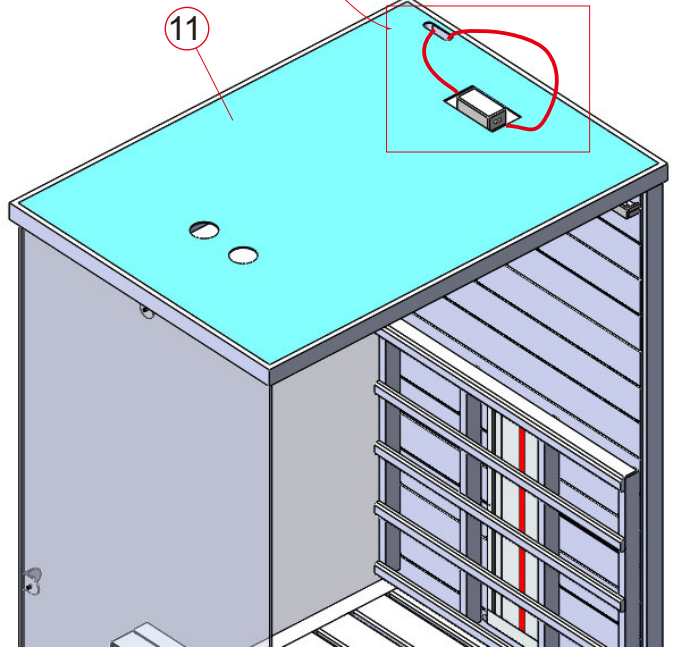
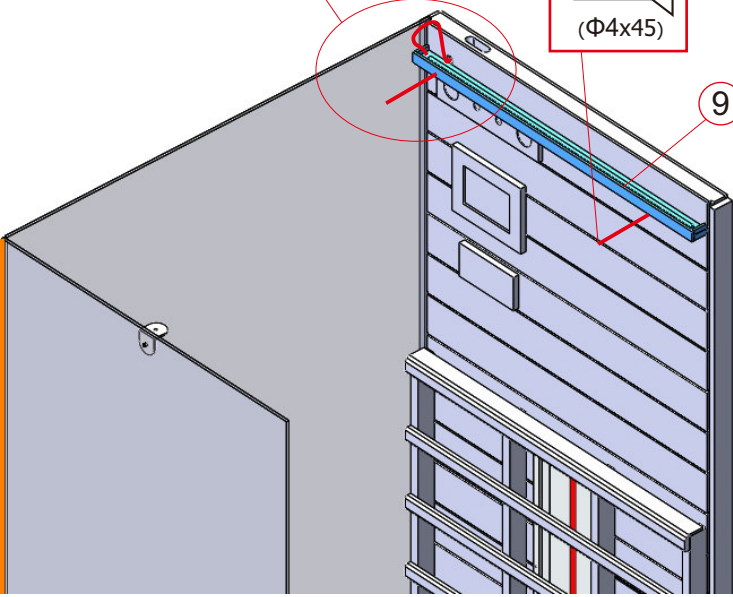
ASSEMBLE INSTRUCTIONS

Color light



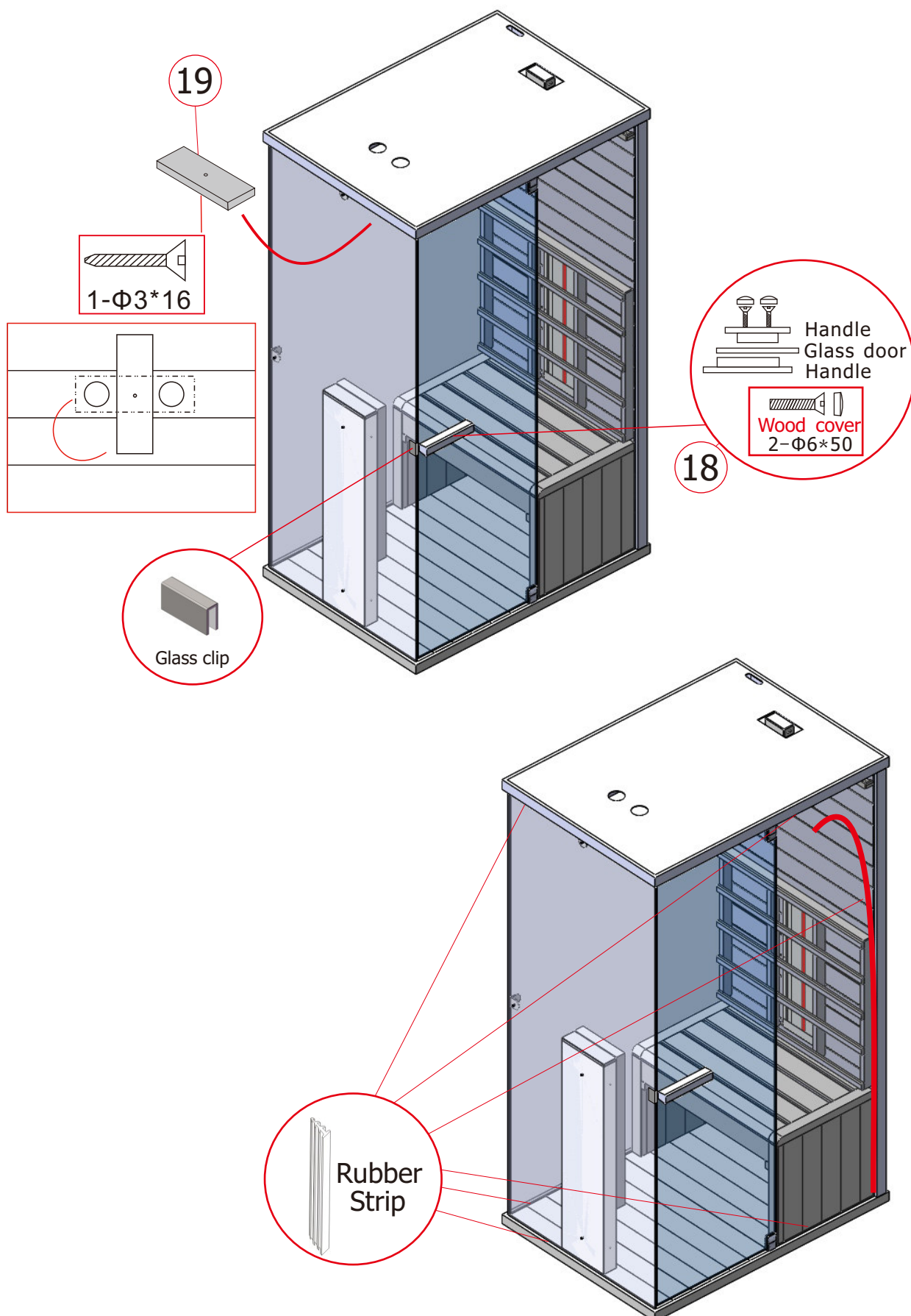
9

11



8

ASSEMBLE INSTRUCTIONS



CIRCUIT DIAGRAM

Input Voltage	AC230V/50HZ
Power Rating	1350W
Current Rating	6A
Safety Grade	I
Model	FKF-603

Color light

Temperature Control



Temperature Sensor

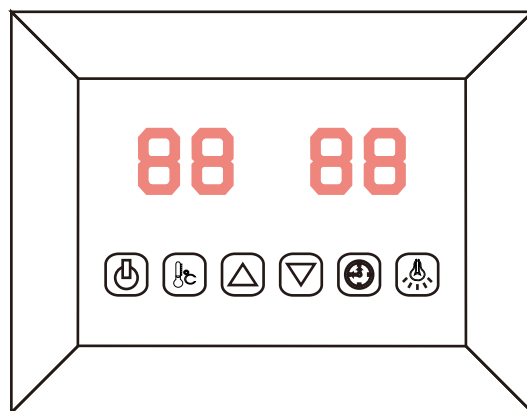
Antenna

Speaker

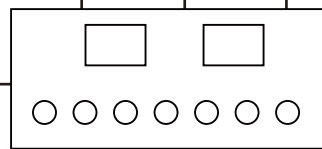
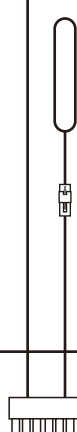
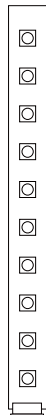
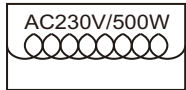
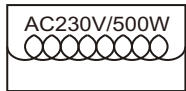
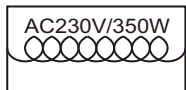
4Ω/3W

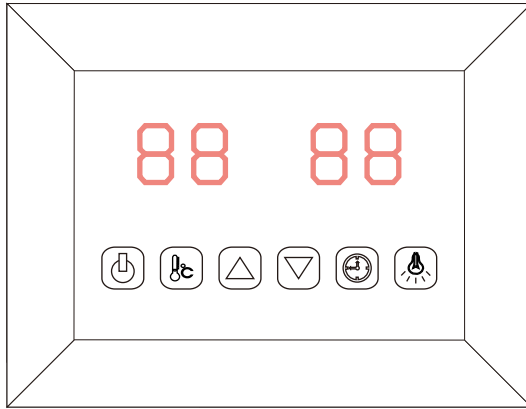
4Ω/3W

MP3



Power box
OUTPUT DC12V/3A
INPUT AC230V





- ON/OFF
- Color light
- Temperature setting
- Time setting
- Time/Temperature+
- Time/Temperature-

Connect the power unit to wall outlet, the LED indicator will start to blink on the display. Now it is possible to switch on the infrared heaters, the light and the music function.

1)Startup

Press to switch on the display and heaters start to work, the length of time is automatically set to 99 minutes and the air temperature inside the cabin will be presented. Press again could switch off the heaters.

2)Temperature settings

The left display refers to the air temperature. Press , you can set the desired temperature from 35°C to 60°C by pressing the / keys, Interval=1°C; The setting number blinks 10 seconds then automatically presents the air temperature; When at this temperature, the heaters will stop working automatically; When it fall 4°C below this temperature, the cabin will start up automatically.

Please note: The maximum air temperature reachable in the cabin may be lower than the desired temperature. This is dependent on the temperature outside the cabin. Default temperature=40°C

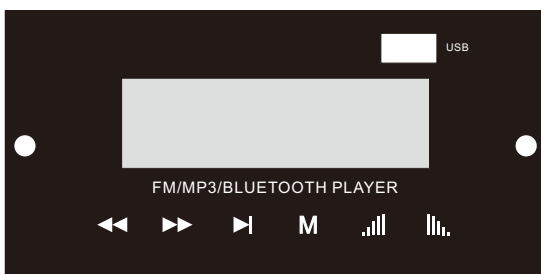
3)Time settings

The right display refers to the length of time. Press , you can set the desired time from 5mins to 99mins by pressing the / keys: Interval=1mins; When count down to 00, the heaters will shut off automatically. Default time=99minutes.

4)Color light

Short press , you can set the desired color(7 color totally)and close the light; Long press to go into an automatically cycling mode, changing 7 colors every 5 seconds.

5)MP3



	Previous Song/ Previous Channel /FM state, long press for searching up channels
	Nest Song/ Next Channel /FM state, long press for searching down channels

M	Menu switch/long press for power on/off		Play/Pause(Mute in FM State) /Long press automatic channel selection and save
	Add the volume/ Long press add volume in a row		Reduce the volume/Long press reduce volume in a row

SERVICE

Use instructions

Drink plenty of liquids before and after use of the infrared cabin.

Dry yourself off completely.

The optimal cabin temperature for a pleasant session lies between 35 and 60°C.

After a heating period of an hour at the latest, the cabin should be switched off and a heating brake of at least 30 minutes should be taken.

It is recommended to take a warm shower and relax after use.

Maintenance instructions

Clean the cabin with a damp cotton towel, dry with a clean dry towel.

Clean the glass with a window/glass cleaner and a soft cloth.

Do not pour water in the control panel or clean it with wet cloth. For cleaning purposes, use a cleaning cloth that has been only slightly moistened with a mild soapy solvent (dish detergent).

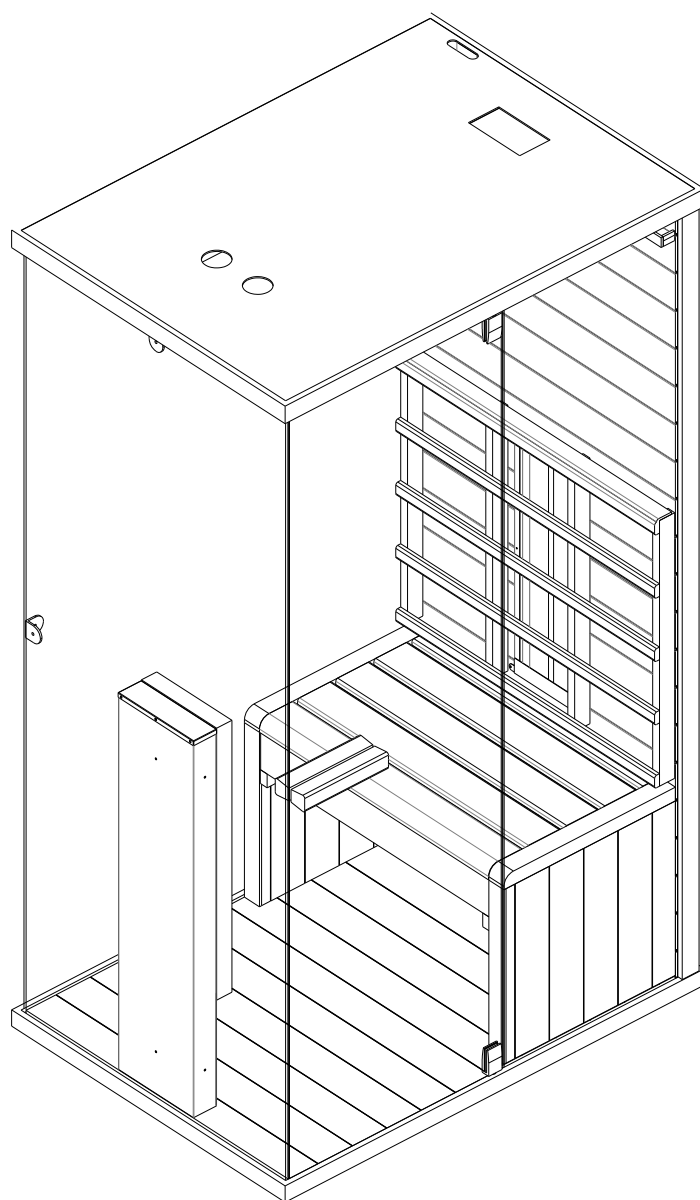
Do not use chemical detergents to clean the cabin.

Please fasten the screws of the bench once every three months, avoid the loose or drop off.

Notes:

Инструкция за монтаж

BG



F40080
Инфрачервена
кабина

ПРЕДГОВОР

Благодарим, че закупихте нашия продукт.

Моля, прочетете внимателно това ръководство преди сглобяване и го запазете след това. Моля, запишете серийния номер на контролната кутия на кабината, тъй като този номер ще бъде необходим в случай на ремонт или поръчка на резервни части.

ВНИМАНИЕ !

Монтажът и ремонтът трябва да се извършват само от квалифициран електротехник!

Проверете мощността на захранването и се уверете, че заземяният контакт е правилно свързан преди инсталиране. Използвайте само оригинални части. Не включвайте в контакта други уреди. Когато не се използва, изключете захранващия блок на кабината.

Разположете кабината си на закрито и върху равна и суха повърхност.

ОПАСНОСТ

Нагревателите не трябва да се подлагат на пръскане с вода; не трябва да се монтират душове в инфрачервената кабина. Покриването на радиатора причинява опасност от пожар поради прегряване. Не покривайте нагревателите!

Дръжте запалими или лесно запалими материали/предмети (напр. кърпи) далече от радиатора. Не докосвайте радиатора по време и малко след употреба, тъй като съществува опасност от изгаряне.

Електрическата крушка се нагрява при използване. Ако крушката трябва да бъде сменена, изключете захранването и оставете крушката да изстине, преди да я смените.

Ако електрическата връзка се повреди, тя трябва да бъде сменена - или от производителя, или от лицензиран електротехник!

ВНИМАНИЕ !

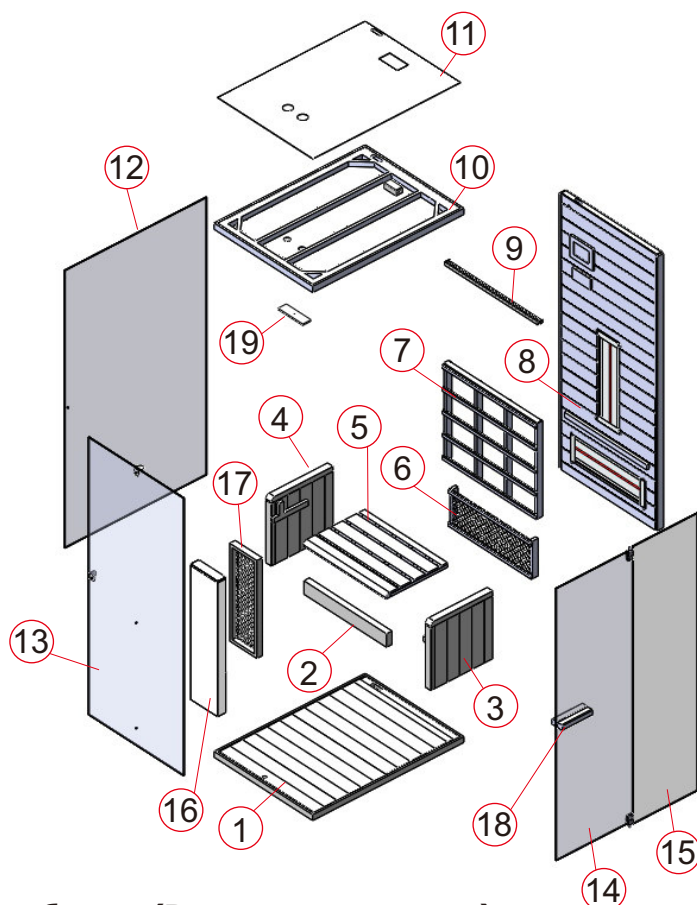
Ако страдате от заболяване или други здравословни проблеми, особено сърдечни заболявания или смущения в кръвообращението, или ако приемате лекарства, трябва да се консултирате с лекар преди да използвате инфрачервената кабина. Деца и слаби хора не трябва да използват кабината без надзор.

Ако се чувствате некомфортно, докато използвате инфрачервената кабина, спрете незабавно и се консултирайте с Вашия лекар. Никога не отивайте в гореща инфрачервена кабина, ако сте приемали алкохол, силни лекарства или наркотици.

Технически данни

Модел	F40080	
Материал	Смърчово дърво	
Ширина	800 mm	
Дълбочина	1100 mm	
Височина	1900 mm	
Волтаж	230volt 50Hz	
Нагреватели	Модел	G230 heater
	Мощност	1350W 6 A
	Заден панел	350W x 1
	Централен	500W x 1
	Долен	500W x 1

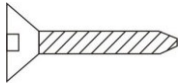
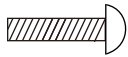
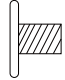
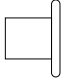


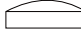

Части



Отделни части на кабината (Възможни са промени)

NO	Наименование	Бр.
1	Подов панел (1100*800*39mm)	1
2	Поддържащ панел за пейка 1 (670*90*40mm)	1
3	Поддържащ панел за пейка 2 (450*450*44mm)	1
4	Поддържащ панел за пейка 3 (450*450*44mm)	1
5	Панел за повърхност на пейка (670*450*33mm)	1
6	Предпазител на нагревател (670*250*43mm)	1
7	Облегалка (640*757*43mm)	1
8	Заден панел (1837*799*44mm)	1
9	LED осветление (757*36*23mm)	1
10	Горен панел (1100*800*42mm)	1
11	МДФ покритие (1074*774*3mm)	1
12	Ляво странично стъкло(1846*1030*6mm)	1
13	Предно стъкло (1846*772*6mm)	1
14	Врата (1810*557*6mm)	1
15	Дясно странично стъкло (1846*468*6mm)	1
16	Преден нагревател (900*220*60mm)	1
17	Предпазител за преден нагревател (650*220*40mm)	1
18	Дръжка (вън,290*40*40mm & вътре,255*40*40mm)	2
19	Вентилатор (200*60*10mm)	1

Обков (възможни са промени)

										
Φ 3*16	Φ 4*45	Φ 4*60	Φ 4*12	Φ 6*50	Φ 4*5	Φ 5*8	Glass clip	Φ 14	Φ 16	30*30*16
1x	9x	10x	3x	2x	2x	2x	1x	2x	2x	3x

ИНСТРУКЦИИ ЗА СГЛОБЯВАНЕ

Съвети за сглобяване

Моля, отстранете транспортната опаковка и проверете дали вашата инфрачервена кабина е доставена цяла и непокътната, преди да започнете сглобяването.

За сглобяване на кабината са необходими минимум 2 човека

Моля, проверете зенкера и диаметъра на отворите, за да избегнете повреда на дървото..

Минималната височина на помещението, необходима за монтаж, е 2020 mm

Инструменти



Отвертка



Ролетка



Винтоверт



Бургия



Чук



Шестограми



Макетен нож



Стълба

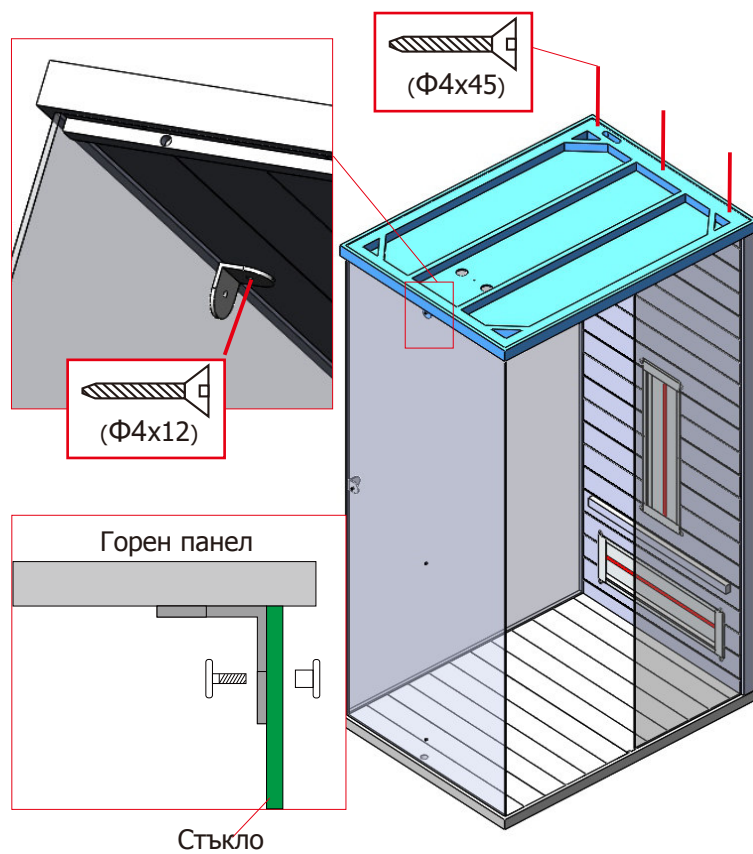
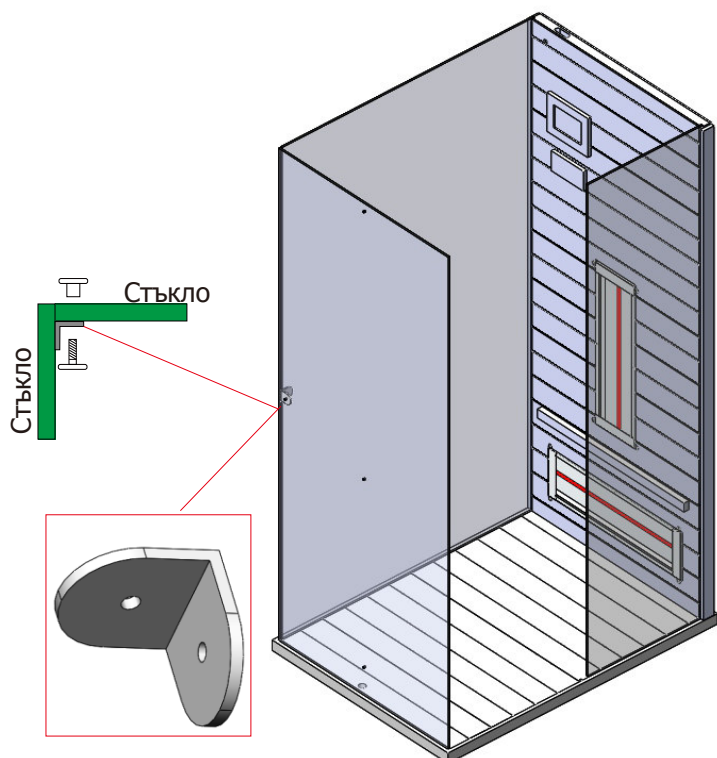
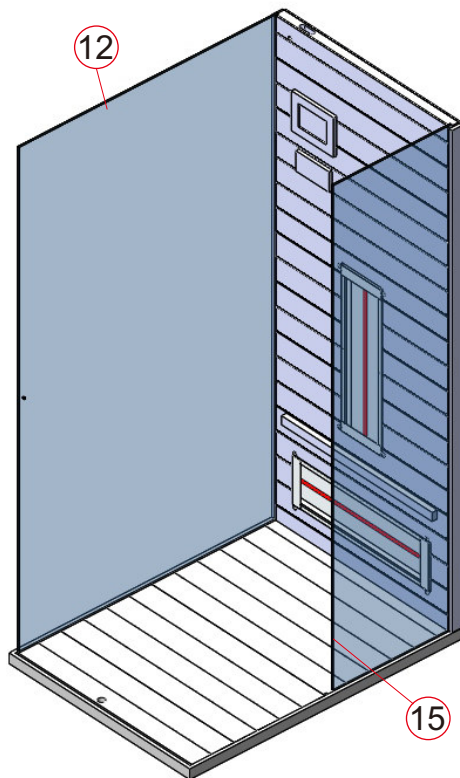
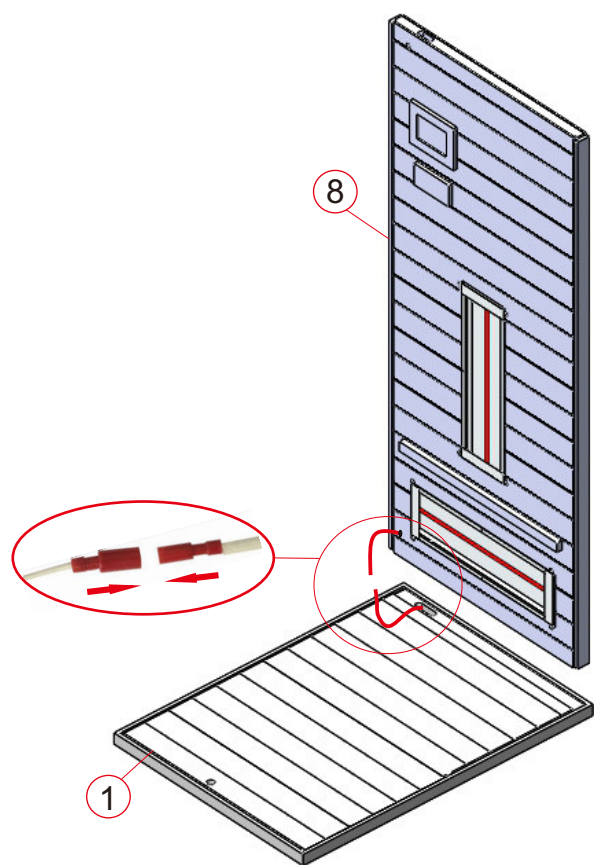


Нивелир

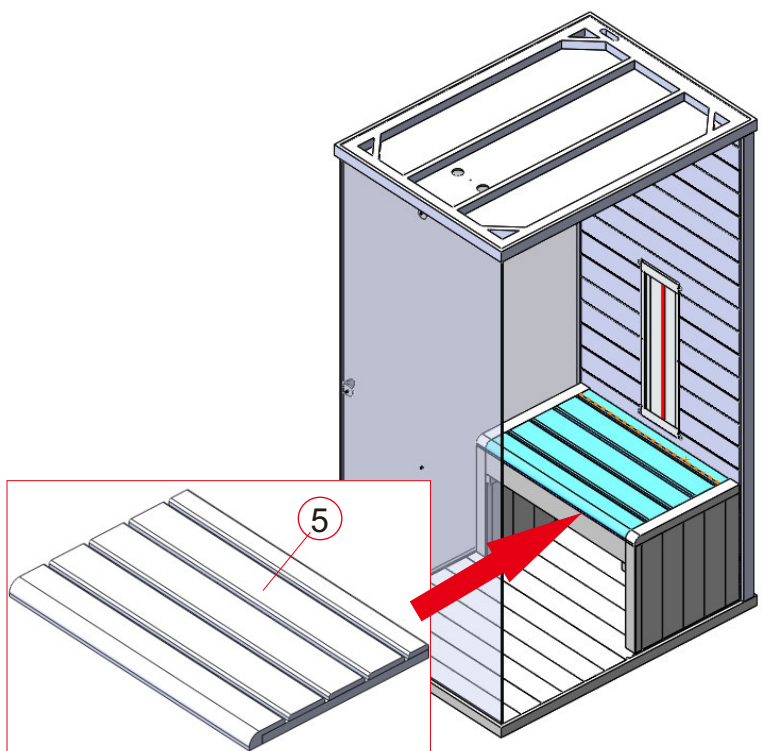
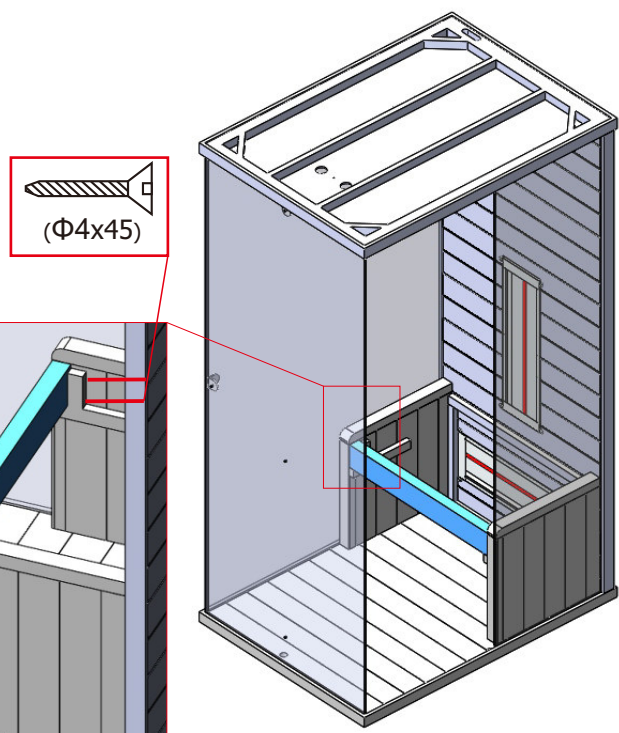
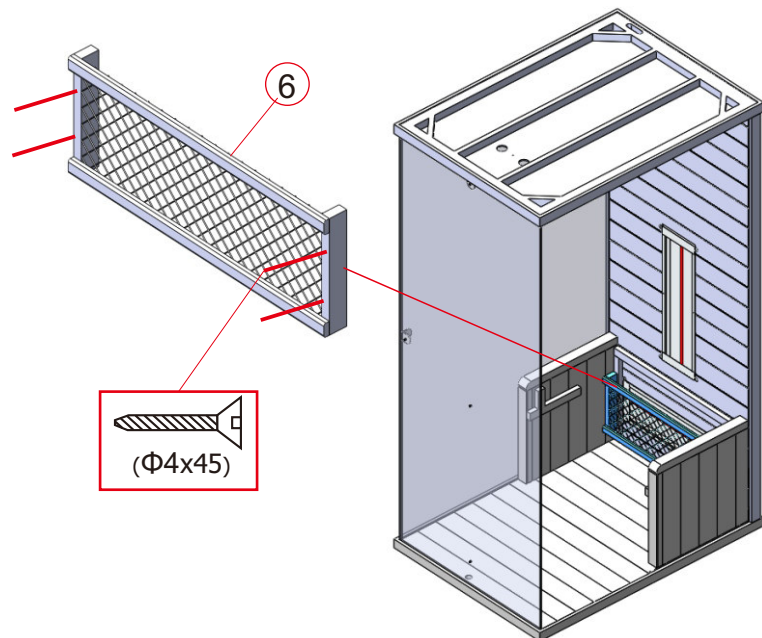
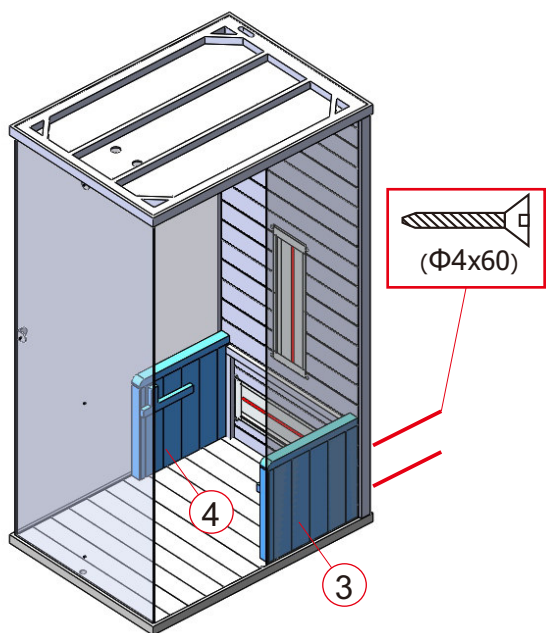


Молив

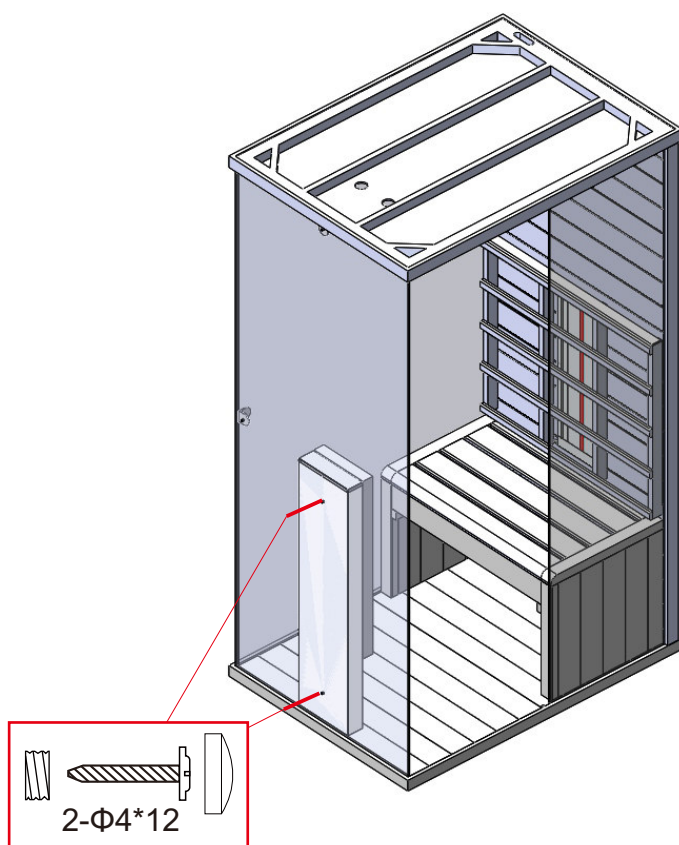
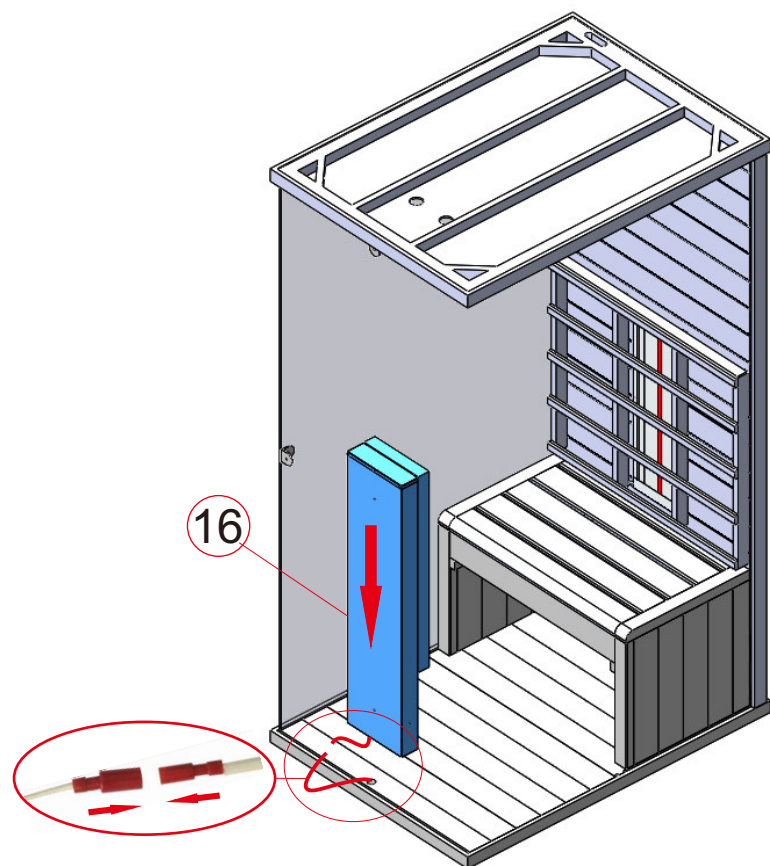
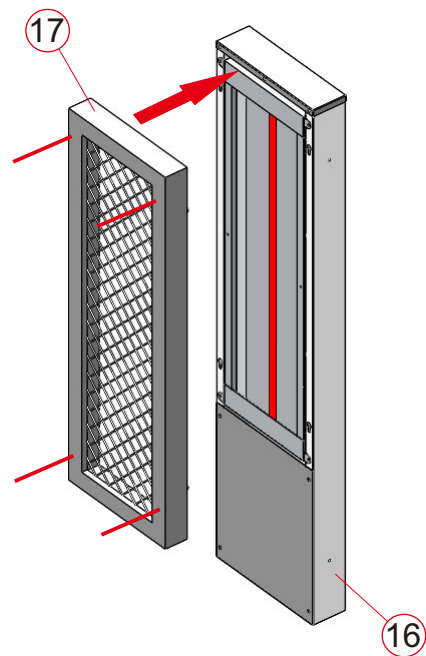
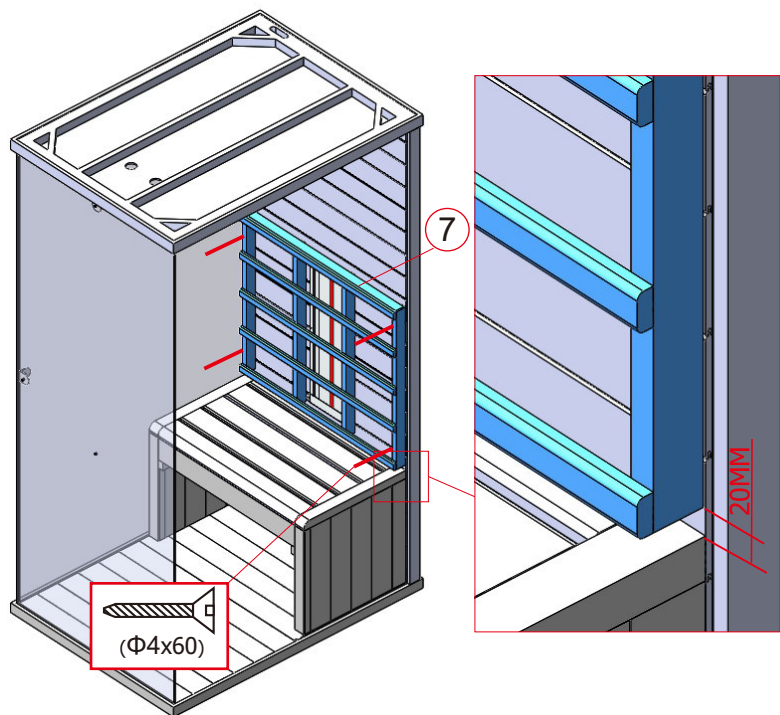
ИНСТРУКЦИИ ЗА СГЛОБЯВАНЕ



ИНСТРУКЦИИ ЗА СГЛОБЯВАНЕ

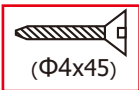
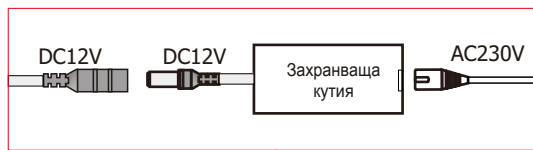
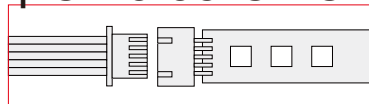


ИНСТРУКЦИИ ЗА СГЛОБЯВАНЕ



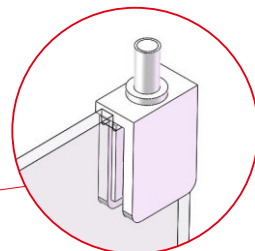
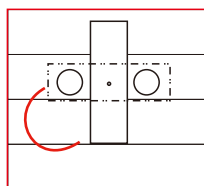
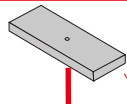
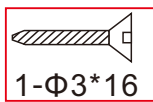
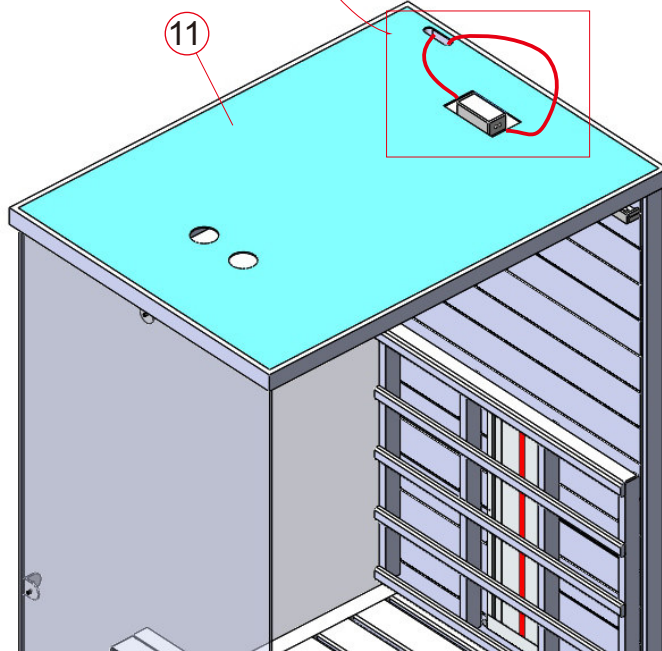
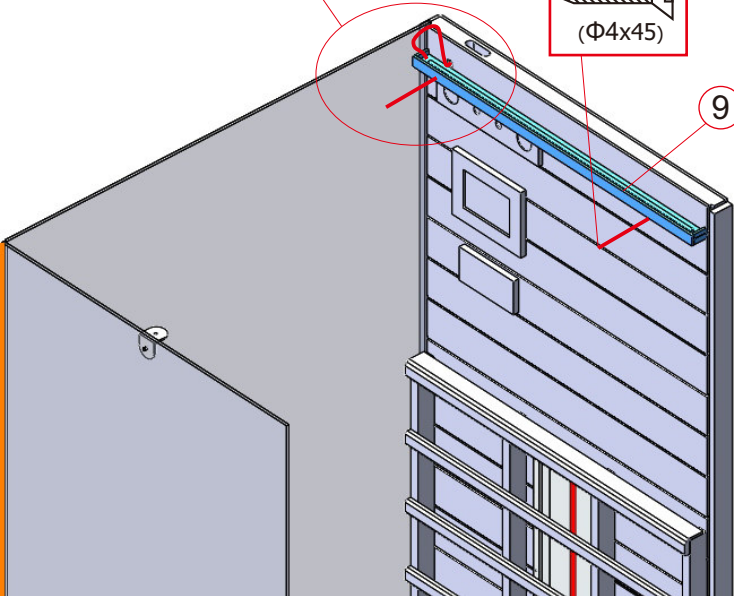
ИНСТРУКЦИИ ЗА СГЛОБЯВАНЕ

Цветно осветление

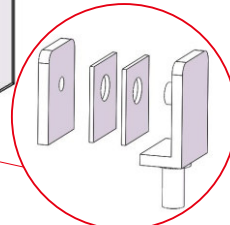
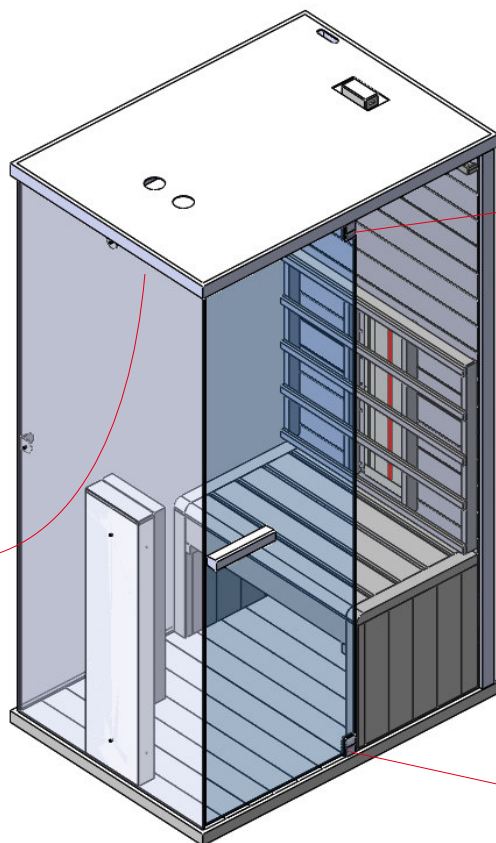


9

11

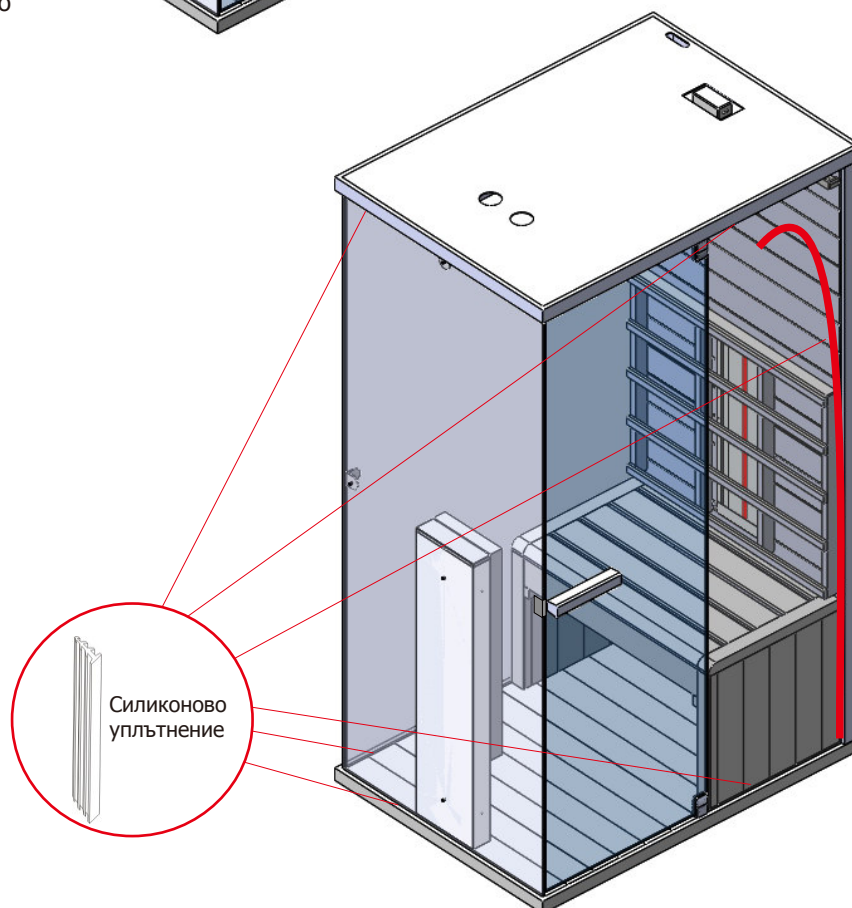
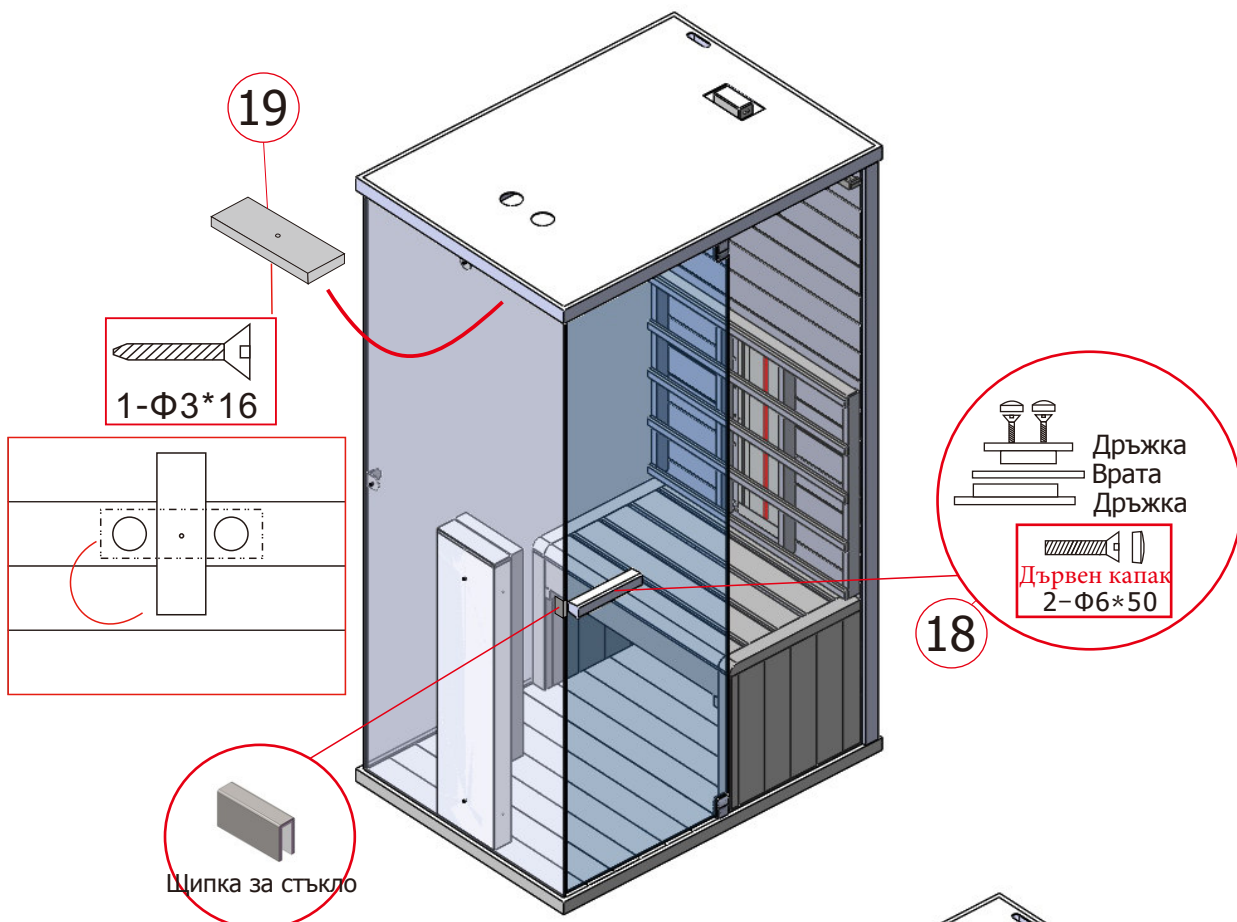


8



8

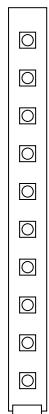
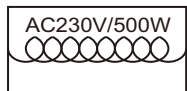
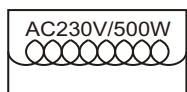
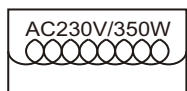
ИНСТРУКЦИИ ЗА СГЛОБЯВАНЕ



Електрическа схема

Входен волтаж	AC230V/50HZ
Мощност	1350W
Степен на безопасност	I
Модел	FKF-603

Осветление



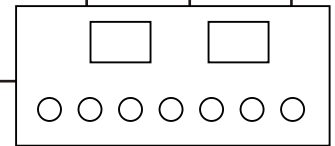
Контрол на температурата



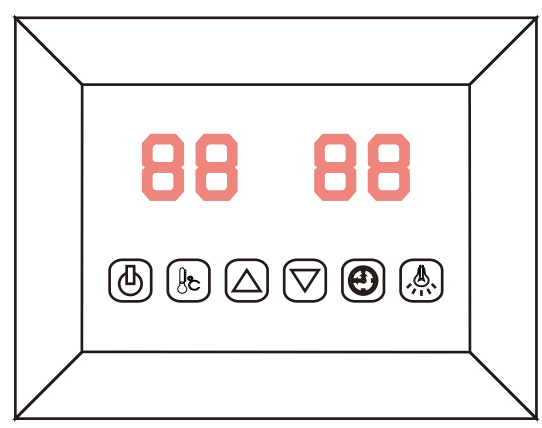
Температурен сензор



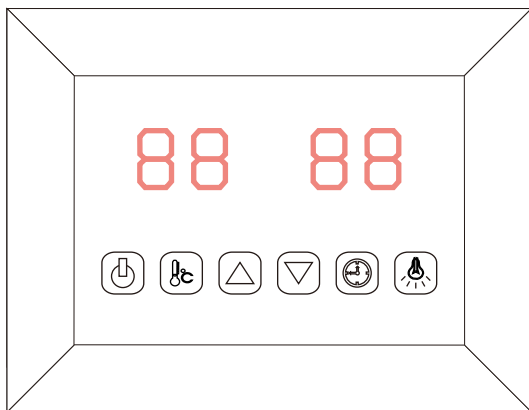
Високоговорител









MP3




Захранваща кутия
OUTPUT DC12V/3A
INPUT AC230V




-  On / Off
-  Осветление
-  Настройка на температурата
-  Настройка на времето
-  Време / Температура +
-  Време / Температура -

Свържете захранващия блок към стенен контакт, LED индикаторът ще започне да мига на дисплея. Сега е възможно да включите инфрачервените нагреватели, осветлението и музикалната функция.


1) Стартиране

Натиснете  за да включите дисплея и нагревателите, продължителността на времето автоматично се настройва на 99 мин. Ще се покаже и температурата на въздуха в кабината.

Натиснете отново  за да изключите нагревателите.

2) Настройки на температурата

Левият дисплей се отнася за температурата на въздуха.

Натиснете  можете да настроите температурата от 35 до 60 градуса като натискате бутоните

  - интервал от 1 градус



Номерът на настройката мига 10 секунди, след което автоматично показва температурата на въздуха. При тази температура нагревателите ще спрат да работят автоматично. Когато падне с 4 градуса под тази температура, кабината ще стартира автоматично.

Моля, обърнете внимание: Максималната температура на въздуха, която може да бъде достигната в кабината, може да бъде по-ниска от желаната температура. Това зависи от температурата извън кабината. Температура по подразбиране - 40 градуса !


3) Настройка на времето

Десният дисплей се отнася за продължителността на времето.

Натиснете  можете да зададете желаното време от 5 минути до 99 минути като натискате

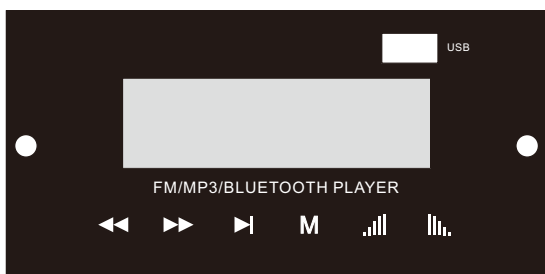
бутоните   - интервал от 1 мин. Когато времето достигне до 00 мин. Нагревателите ще се изключат автоматично. Време по подразбиране – 99 мин.





4) Осветление


За кратко натиснете бутона  можете да зададете желания цвят (общо 7 цвята) и да го оставите да свети.

Чрез задържане на бутона  за да преминете в режим на автоматична смяна на цветовете, сменяйки 7 цвята на всеки 5 секунди.

5) MP3



	Предишна песен/ Предишен канал/ FM състояние, продължително натискане за търсене на канали
	Следваща песен/Следващ канал/FM състояние, продължително натискане за търсене на канали надолу
	Възпроизвеждане/пауза (заглушаване в FM състояние)/продължително натискане автоматичен избор на канал и запазване
	Намаляване на силата на звука/ Продължително натискане намаляване на силата на звука в един ред

M	Превключвател на менюто/ продължително натискане за включване/изключване
	Добавяне на силата на звука/ Продължително натискане добавяне на сила на звука в ред

ОБСЛУЖВАНЕ

Използвайте инструкциите

Пийте много течности преди и след използване на инфрачервената кабина.

Изсушете се напълно.

Оптималната температура в кабината за приятна сесия е между 35 и 60 °C.

След период на нагряване най-късно от един час, кабината трябва да се изключи и да се направи спирачка за нагряване за най-малко 30 минути.

Препоръчително е да вземете топъл душ и да се отпуснете след употреба.

Инструкции за поддръжка

Почистете кабината с влажна памучна кърпа, подсушете с чиста суха кърпа.

Почистете стъклото с препарат за почистване на прозорци/стъкла и мека кърпа.

Не наливайте вода в контролния панел и не го почиствайте с мокра кърпа. За целите на почистването използвайте почистваща кърпа, която е само леко навлажнена с мек сапунен разтворител (препарат за съдове).

Не използвайте химически препарати за почистване на кабината.

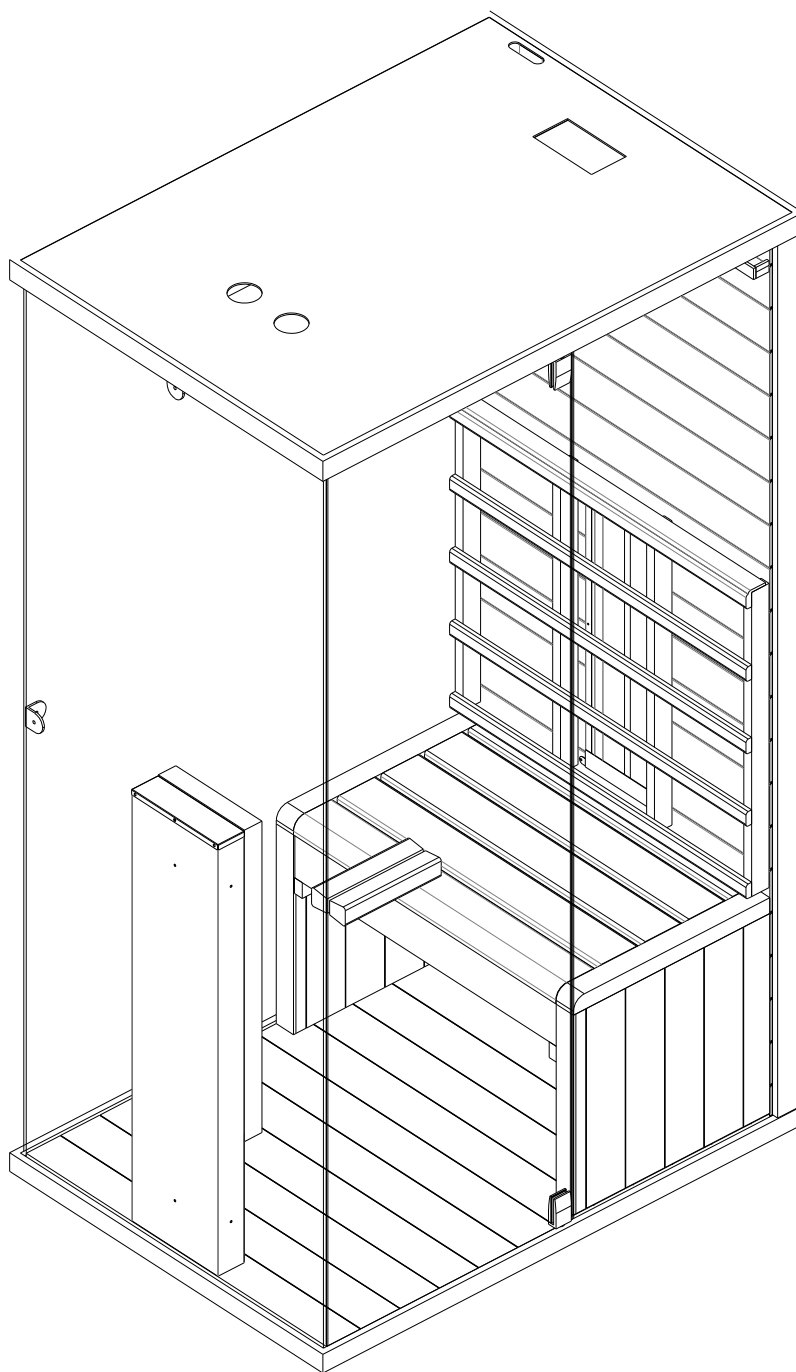
Моля, затегнете винтовете на пейката веднъж на всеки три месеца, избягвайте разхлабването или падането.

Забележки:

Infraszauna

F40080

Szerelési és kezelési útmutató



ELŐSZÓ

Köszönjük, hogy a SANOTECHNIK termékét választotta. Kérjük, összeszerelés előtt figyelmesen olvassa el ezt a kézikönyvet és őrizze is meg. Kérjük, jegyezze fel a vezérlő doboz sorozatszámát, mivel erre egy esetleges javítás vagy cserealkatrészek rendelése során szüksége lesz.

FIGYELEM!

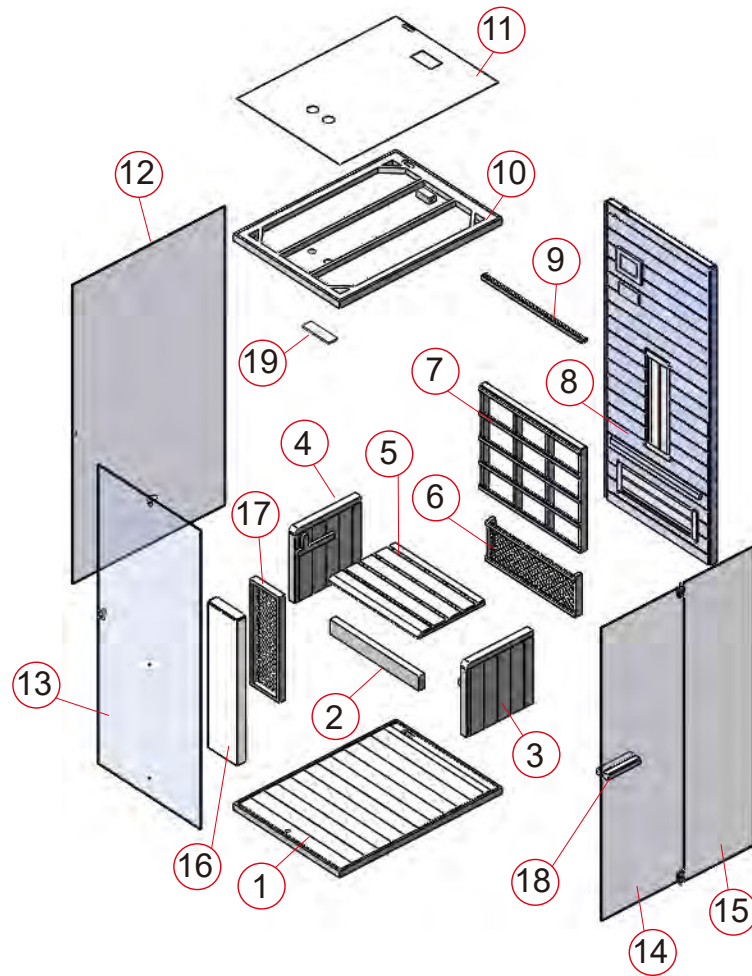
Az elektromos bekötést és javítást csak szakképzett villanyszerelő végezheti! A beüzemelés előtt ellenőrizze a hálózati feszültséget és győződjön meg arról, hogy a földelt aljzatot megfelelően kötötte be. Csak eredeti alkatrészeket használjon! A szaunához használt konnektorba ne dugjon más berendezéseket.

A szaunát beltérben kell elhelyezni, sík, vízszintes és száraz felületre.

Műszaki adatok

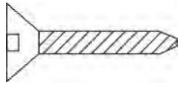
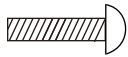
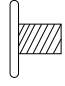
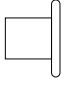


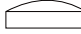

Modell	F40080	
Anyaga	lucfenyő	
Hosszúság	800 mm	
Szélesség	1100 mm	
Magasság	1900 mm	
Feszültség	230V / 50Hz	
Sugárzók	Típus	full spektrum sugárzó
	Összteljesítmény	1350W / 6A
	--> Hátsugárzó	350W x1
	--> Elülső sugárzó	500W x1
	--> Lábsugárzó	500W x1

A CSOMAG TARTALMA



	A kabin részei	Db
1	Padlólap (1100x800x39 mm)	1
2	Ülőke elülső tartó eleme (670x90x40 mm)	1
3	Ülőke bal oldali tartó eleme (450x450x44 mm)	1
4	Ülőke jobb oldali tartó eleme (450x450x44 mm)	1
5	Ülőke (670x450x33 mm)	1
6	Védőburkolat a lábsugárzóhoz (670x250x43 mm)	1
7	Háttámla (640x757x43 mm)	1
8	Hátfal (1837x799x44 mm)	1
9	LED-szalag (757x36x23 mm)	1
10	Tető (1100x800x42 mm)	1
11	MDF külső tetőelem (1074x774x3 mm)	1
12	Üveg oldalfal, bal (1846x1030x6 mm)	1
13	Frontüveg (1846x772x6 mm)	1
14	Üvegajtó (1810x557x6 mm)	1
15	Üveg oldalfal, jobb (1846x468x6 mm)	1
16	Elülső sugárzó (900x220x60 mm)	1
17	Védőburkolat az elülső sugárzóhoz (650x220x40 mm)	1
18	Fogantú (290x40x40 mm - külső & 255x40x40 mm - belső)	1
19	Szellőző (200x60x10 mm)	1

Alkatrészek (eltérés lehetséges)

										
Φ 3*16	Φ 4*45	Φ 4*60	Φ 4*12	Φ 6*50	Φ 4*5	Φ 5*8	Glass clip	Φ 14	Φ 16	30*30*16
1x	9x	10x	3x	2x	2x	2x	1x	2x	2x	3x

SZERELÉSI ÚTMUTATÓ

Szerelési tippek

Kérjük, hogy a kabin kicsomagolása után, de még az összeszerelés előtt ellenőrizze, hogy minden rész és alkatrész hiánytalanul és sértetlenül rendelkezésre áll.

A kabin összeszereléséhez legalább 2 személyre van szükség.

Kérjük, ellenőrizze a furatok átmérőjét, hogy elkerülje a fa sérülését.

Az összeszereléshez szükséges minimális belmagasság: 2020 mm.

Eszközök



Csavarhúz



Mérőszalag



Fúrógép



Fúrósár



Kalapács



Imbuszkulcs



Tapétavágó



Létra



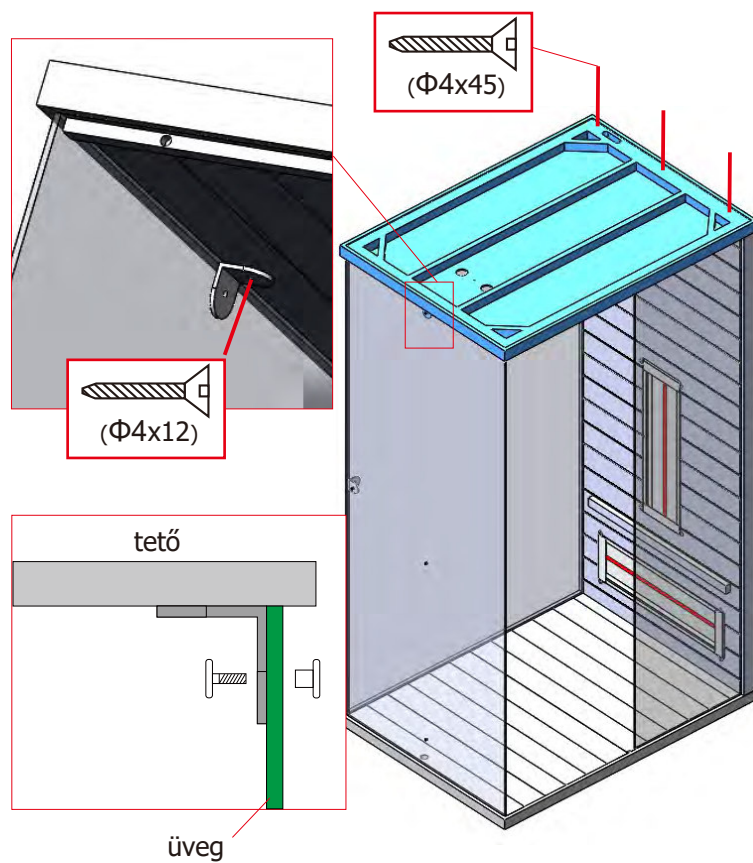
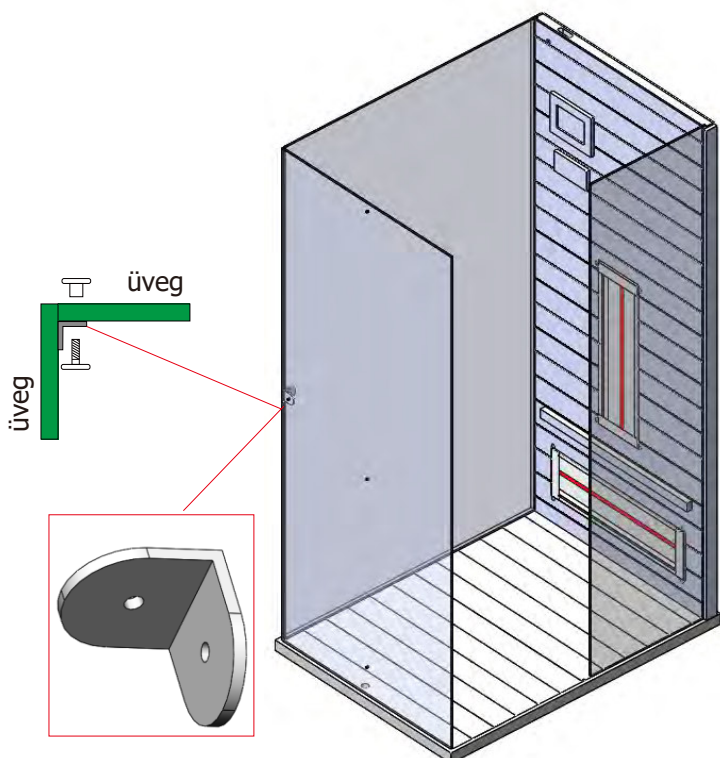
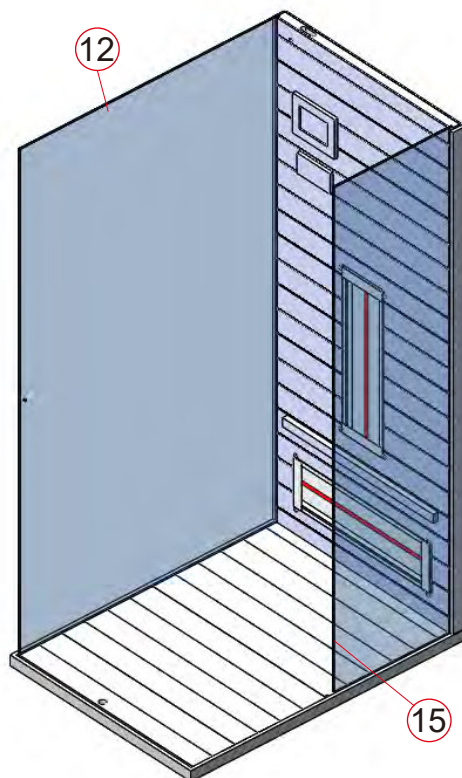
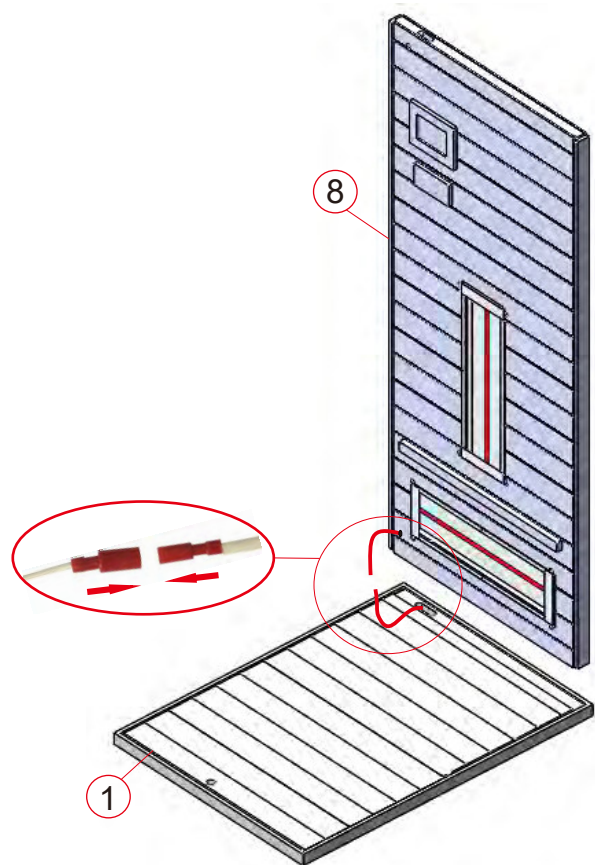
Vízmérték



Ceruza

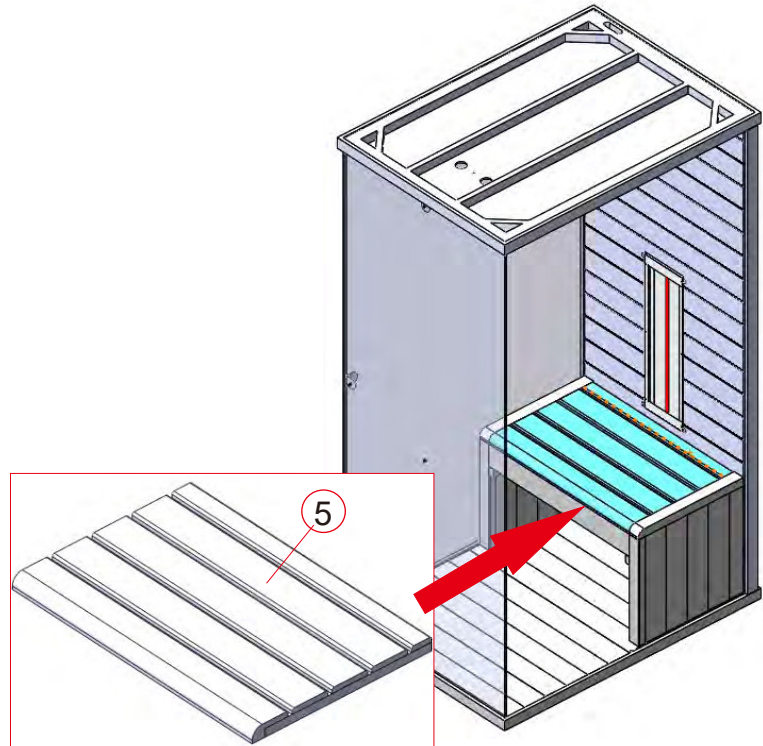
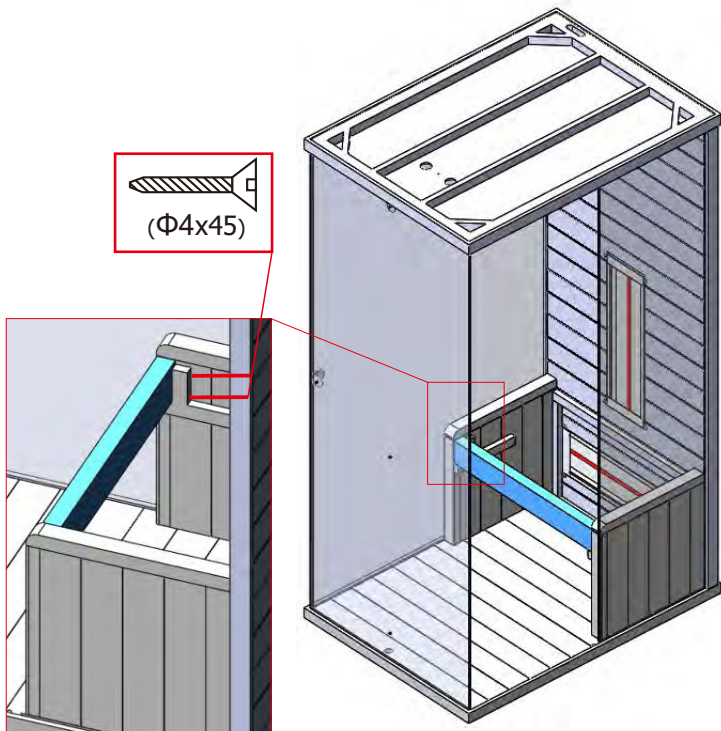
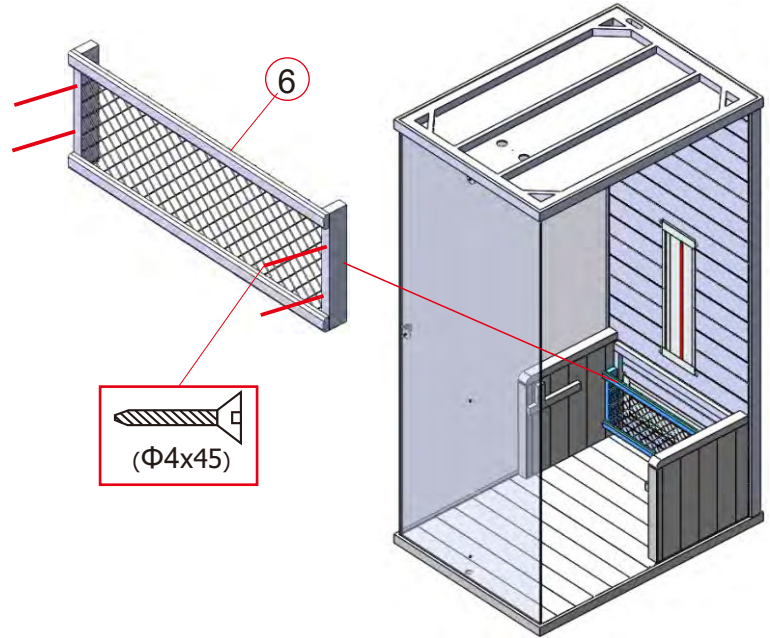
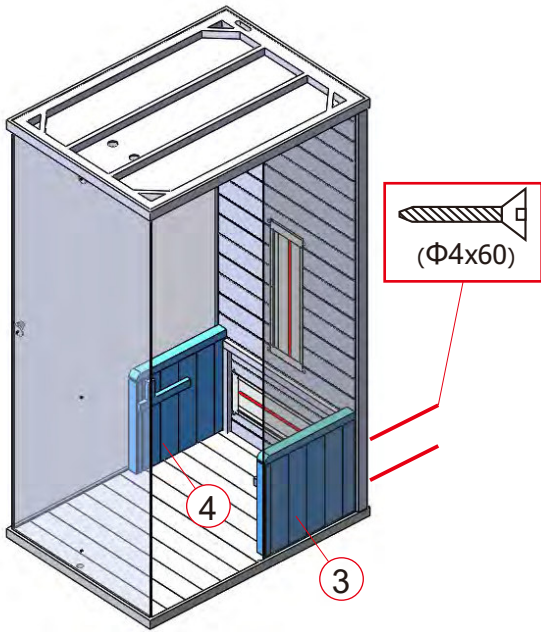
SZERELÉSI ÚTMUTATÓ

Az összeszerelés lépései



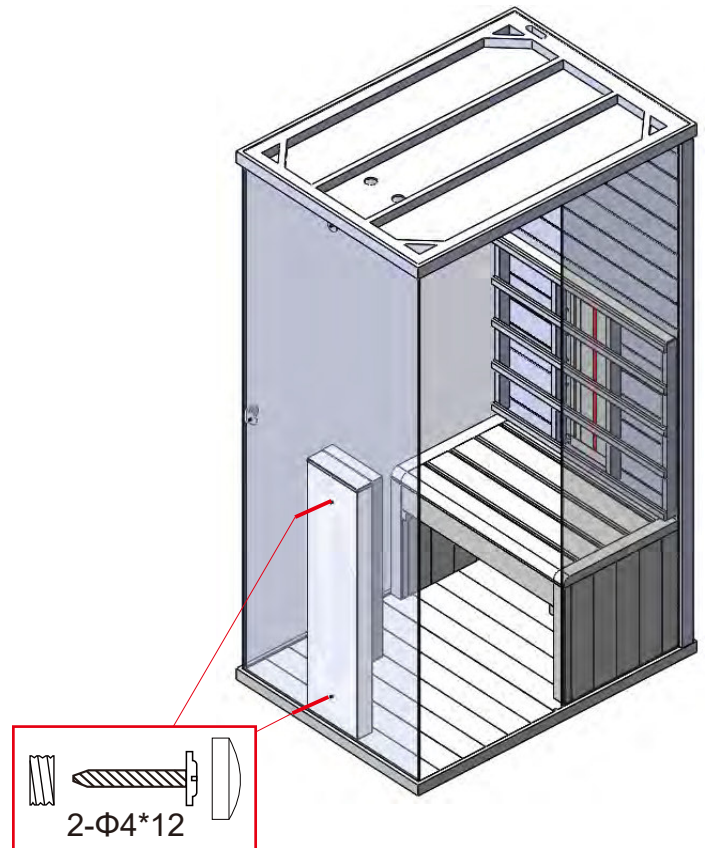
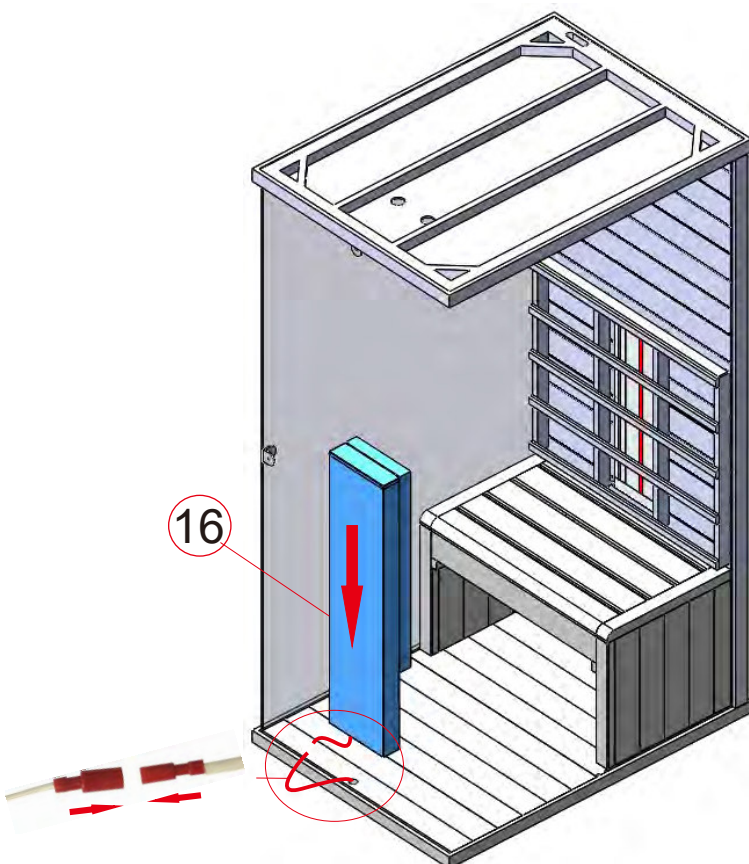
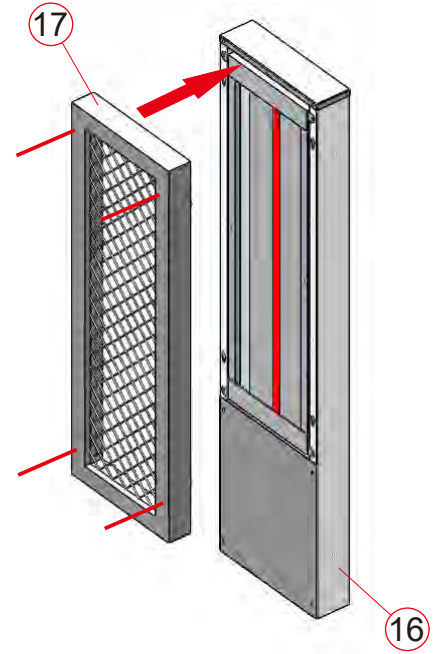
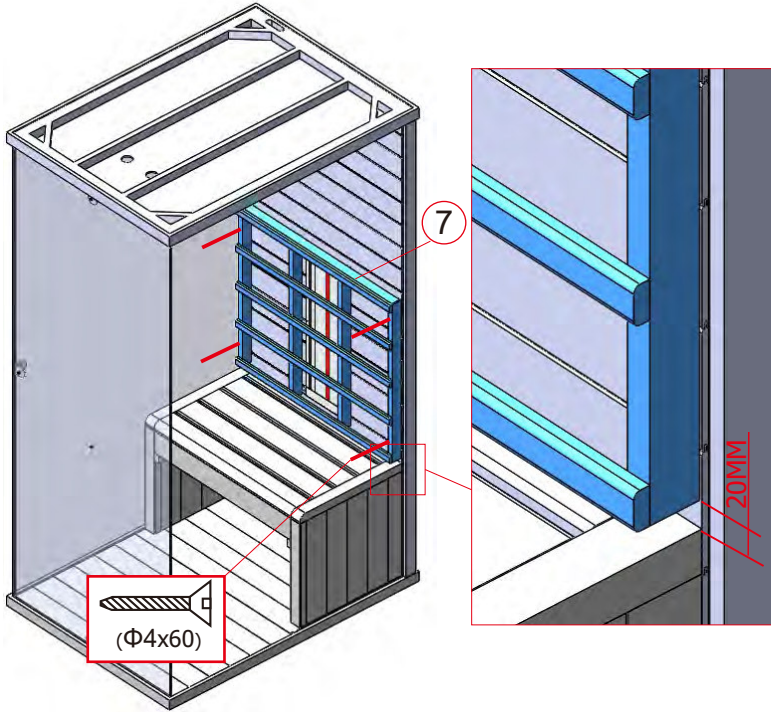
SZERELÉSI ÚTMUTATÓ

Az összeszerelés lépései



SZERELÉSI ÚTMUTATÓ

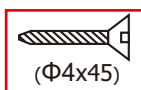
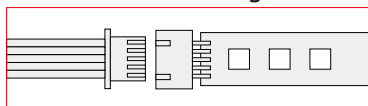
Az összeszerelés lépései



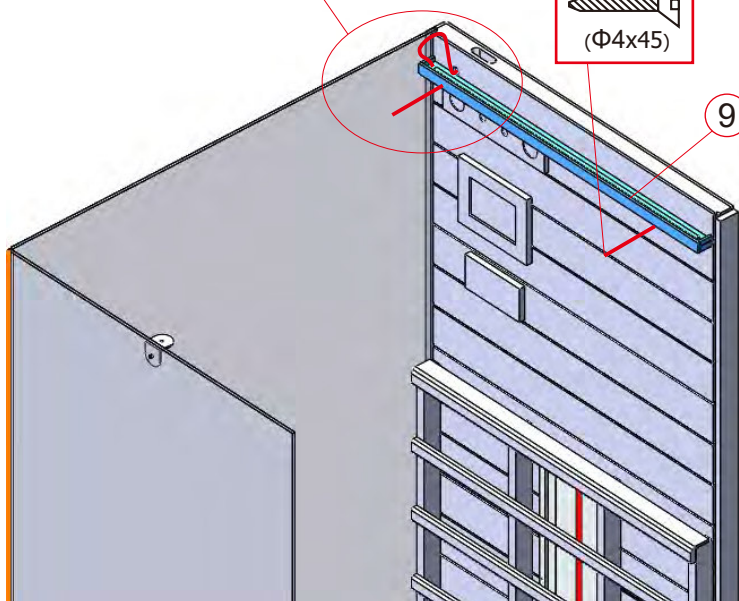
SZERELÉSI ÚTMUTATÓ

Az összeszerelés lépései

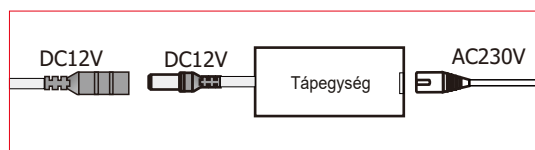
LED-szalag



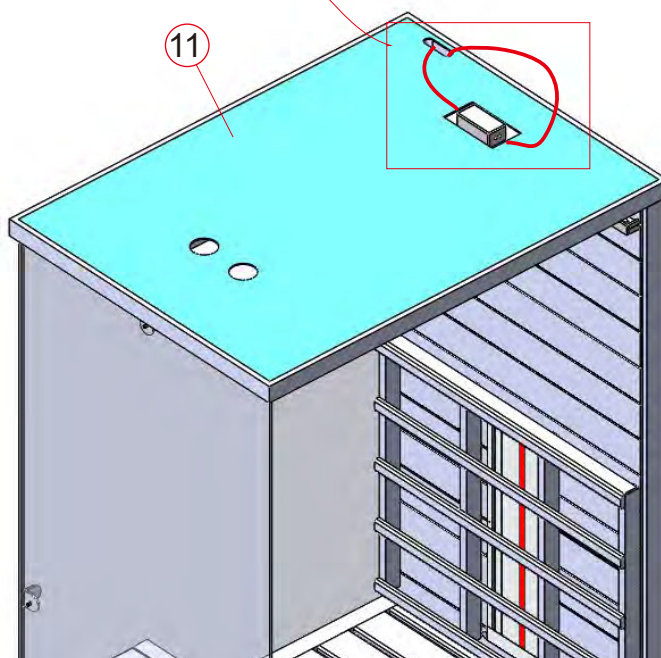
9



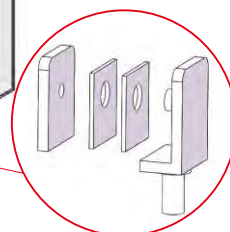
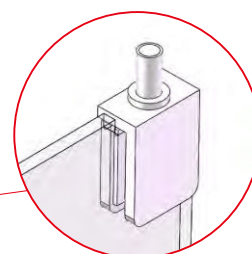
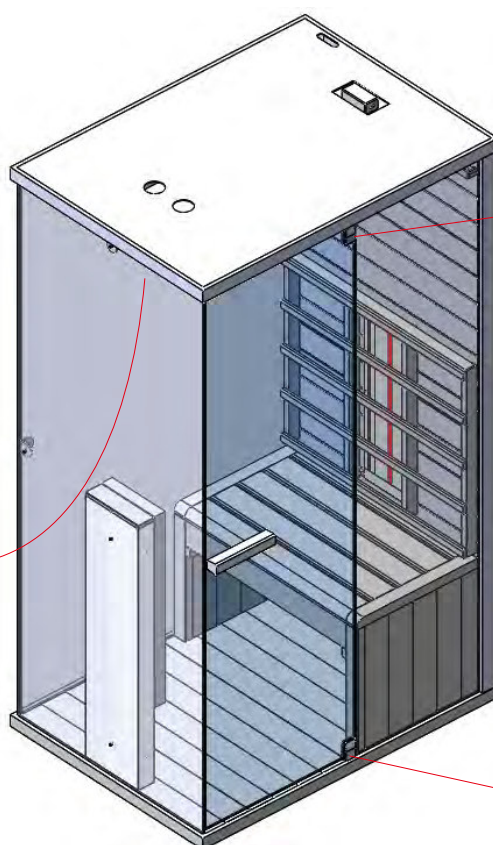
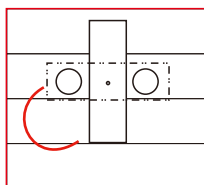
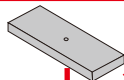
DC12V DC12V Tápegység AC230V



11

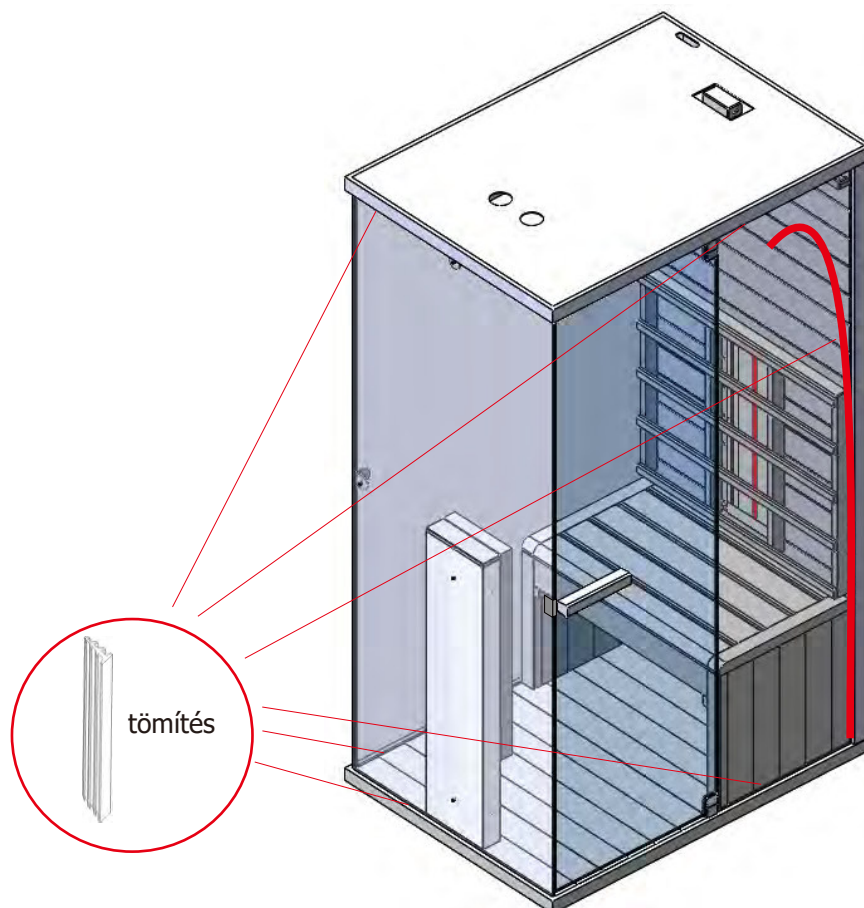
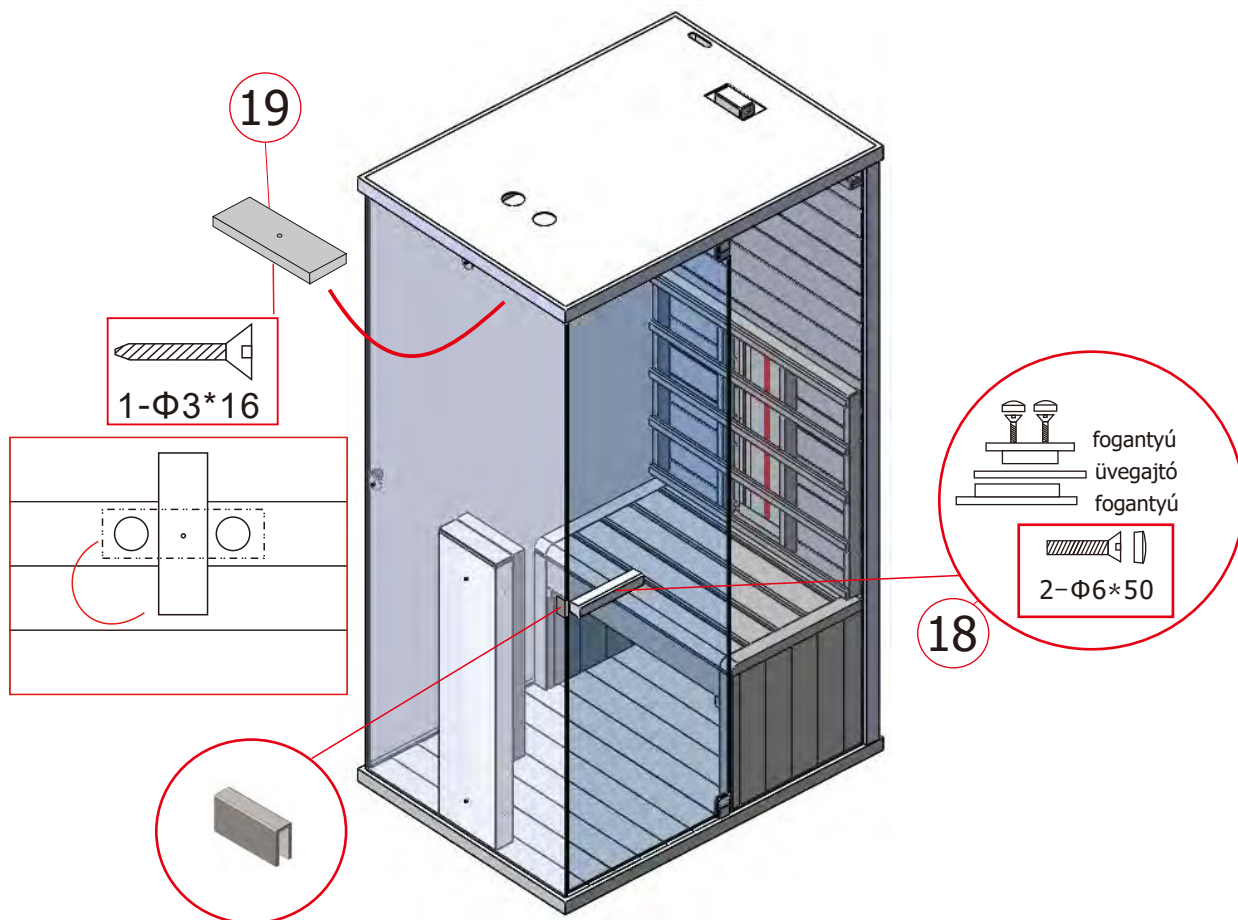


1-Φ3*16



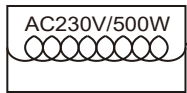
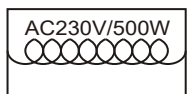
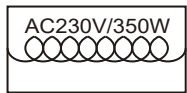
SZERELÉSI ÚTMUTATÓ

Az összeszerelés lépései



Bemeneti feszültség	AC230V/50HZ
Teljesítmény	1350W
Áramerősség	6A
Biztonsági fokozat	I
Modell	FKF-603

LED-szalag



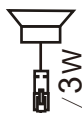
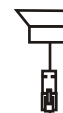
Hőmérséklet érzékelő



Hőmérséklet beállítás

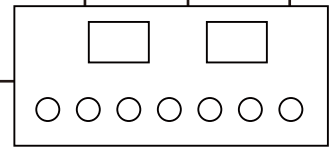


Antenna Hangszórók

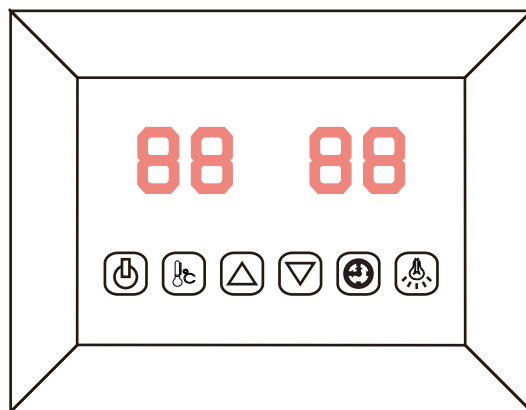


4 Ω / 3W

4 Ω / 3W



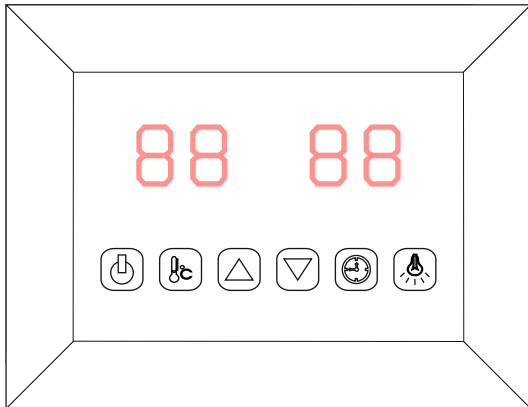
MP3









Tápegység
KIMENET DC12V/3A
BEMENET AC230V



KEZELÉSI ÚTMUTATÓ



-  BE / KI
-  Fényterápia
-  Hőmérséklet
-  Időtartam
-  Hőmérséklet/Időtartam +
-  Hőmérséklet/Időtartam -

Csatlakoztassa a tápegységet a hálózati aljzathoz. Amint a LED-kijelző villogni kezd, lehetősége van az infravörös sugárzók, a világítás és a zenelejátszó bekapcsolására.

1) Bekapcsolás

Nyomja meg a bekapcsoló gombot a sugárzók bekapcsolásához. Az alapértelmezett időtartam 99 perc, a kijelző a kabin hőmérsékletét mutatja.

A gomb ismételt megnyomásával a sugárzók a beállított időtartam letelte előtt is kikapcsolhatók.

2) Hőmérséklet beállítás

A baloldali kijelzőn a levegő hőmérséklete látható. A +/- gombok segítségével állítsa be a kívánt hőmérsékletet 35°C és 60°C között, intervallum: 1°C.

A beállításra 10 másodperce van (addig a kijelző villog), majd automatikusan megjelenik a levegő hőmérséklete.

Ha a kabin hőmérséklete eléri a beállított értéket, a sugárzók automatikusan kikapcsolnak.

Fagyvédelem - kizárólag bekapcsolt állapotban működik: ha a hőmérséklet 4°C alá csökken, a sugárzók automatikusan bekapcsolnak.

Megjegyzés: A kabinban elérhető maximális hőmérséklet alacsonyabb lehet a kívánt hőmérsékletnél. Ez a kabinon kívüli hőmérséklettől függ. Átlagos hőmérséklet: 40°C.

3) A fűtés időtartamának beállítása

A jobboldali kijelzőn a beállított időtartamból hátralévő idő látható. A +/- gombok segítségével állítsa be a kívánt időtartamot 5 perc és 99 perc között, intervallum: 1 perc.

A beállított időtartam leteltekor a sugárzók automatikusan kikapcsolnak.

Alapértelmezett időtartam: 99 perc.

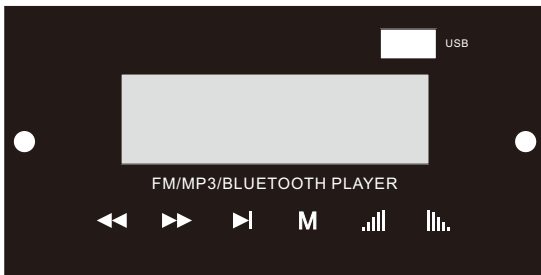
4) Fényterápia

Nyomja meg röviden a gombot a kívánt szín beállításához (összesen 7 szín választható).

A gomb hosszú megnyomásával a színek 5 másodpercenként automatikusan váltakoznak.

Kikapcsolásához nyomja meg ismételtelen röviden a gombot.

5) Zenelejátszó



M	Hosszan: be- ill. kikapcsolás Röviden: üzemmód kiválasztása (MP3 / Bluetooth / FM rádió)
▬▬▬	Hangerő +
◀◀	Röviden: előző zeneszám / rádió csatorna Hosszan: automata csatornakeresés (FM rádió mód)
▶▶	Röviden: következő zeneszám / rádió csatorna Hosszan: automata csatornakeresés (FM rádió mód)
▶	Röviden: lejátszás / megszakítás ill. némítás (FM rádió mód) Hosszan: csatorna elmentése (FM rádió mód)
▬▬▬	Hangerő -

Tisztítás, karbantartás

Tisztítsa meg a kabint nedves pamutkendővel, majd tiszta, száraz ruhával törölje szárazra.

Az üvegeket ablakisztitóval és puha ruhával tisztítsa meg.

A kezelőpanelt nem érheti víz! A tisztításhoz használjon olyan tisztítókendőt, amelyet csak enyhén nedvesített meg enyhe szappanos oldószerrel (mosogatószerrel). Ne használjon kémiai tisztítószereket a kabin tisztításához.

Kérjük, háromhavonta húzza meg a pad csavarjait, hogy elkerülje a meglazulást vagy a leesést.

Használati és biztonsági útmutató

Kérjük, hogy használat előtt olvassa át az alábbi útmutatót.

Ha kétségei merülnek fel, hogy használhatja-e a kabint, kérje ki kezelőorvosa véleményét.

Ha a kabin használata közben szédülést vagy hőhullámokat tapasztal, azonnal hagyja el a kabint!!

1. Mindig az Önnek kellemes hőmérsékletet állítsa be, ez általában 40-45°C.
2. A veritékezés – egyéni adottságoktól függően – általában 10-15 perc után indul meg. 45 percnél hosszabb szaunázás nem javasolt. Optimális időtartam: 20-30 perc
Ha a szaunát 60 percgig használta, kapcsolja ki és tartson legalább fél óra szünetet!
3. A beállított hőfoktól függően használat közben a sugárzók automatikusan ki- illetve bekapcsolnak.
4. Használat közben kinyithatja az ajtót, ezáltal átmenetileg csökkentheti a hőmérsékletet és friss levegőt engedhet a kabinba.
Az infravörös fény minden előnye élvezhető nyitott ajtó mellett is.
5. A kabin használata során (a veritékezés által) az emberi szervezet sok vizet veszít, ezért ajánlott a szaunázás megkezdése előtt, a használat során és után is elegendő folyadék bevitel.
6. Ha a kabin használata előtt meleg vagy forró zuhanyt vesz, még intenzívebbé teheti a veritékezést. Próbálja ki! Zuhanyozás után törölje magát teljesen szárazra, mielőbb a kabinba megy, mert a víz károsítja a kabin faanyagát.
7. A szaunázáshoz minimum 3 törölközőt használjon. Egyet terítsen a padlóra, a lába alá, egyet a padra, amire ráül, a harmadikkal pedig rendszeresen itassa fel testéről az izzadságot.
8. Szaunázás közben masszírozza fáradt vagy megviselt izmait, ezzel gyorsítja regenerálódásukat.
9. A szaunázás megkezdése előtt egy órával már ne egyen semmit. Legjobb, ha éhgyomorral meg a kabinba. A teli gyomor rosszul érezhetővé vezethet.
10. A kabin az alvászavarok ellen is hatásos. Ha szaunázás után fekszik le, nyugodtabban alszik, pihenten ébred.
11. Ha megfázás, nátha vagy influenza kezdeti tünetei jelentkeznek Önnél, használja a kabint. Az infravörös fény erősíti az immunrendszert és segít a vírusok legyőzésében.
Ha a betegség már előrehaladott stádiumban van, beszélje meg orvosával, javasolja-e a kabin használatát.
12. Ha végtagjait és izmait szeretné erősíteni, mozgassa azokat minél közelebb a sugárzókhoz.
13. Ne menjen közvetlenül a szaunázás után zuhanyozni. Használat után rövid ideig nyitott ajtó mellett üljön a kabinban, amíg megszűnik a veritékezés. Csak ezután tusoljon le. Kezdje a tusolást meleg vízzel, s fokozatosan csökkentse a víz hőmérsékletét, amíg lehűl a teste.
14. Megerőltető fizikai igénybevétel (sport, munka) után ne használja a kabint. Várjon legalább 30 percet, amíg szervezete pihen és lehűl.
15. Ha tűz ütne ki a kabinban, megfékezésére soha ne használja ruháit vagy törölközőit.
16. Tűzesetek és elektromos zárlatok elkerülése érdekében a sugárzók közelében ne használjon fém tárgyakat. Ne nyúljon a forró villanykörtéhez! Ha izzót kell cserélni, előtte áramtalanítsa a kabint és várja meg, míg az izzó kihűl.
17. A sugárzókat nem érheti víz! Ügyeljen rá, hogy a sugárzókra ne fröcsögjön víz vagy veriték, mert ez rövidzárlatot okozhat.
18. A sugárzókat soha ne takarja le, mert ez túlmelegedést okoz, ezért tűzveszélyes. Mindig tartsa távol a sugárzóktól a gyúlékony anyagokat (pl. törölközőket).
A sugárzó használat közben felmelegszik. Ne érintse meg a sugárzókat a használat során és röviddel utána, mivel a forró részek miatt fennáll az égési sérülések veszélye.
Ha sugárzót kell cserélni, előtte áramtalanítsa a kabint és várja meg, míg a sugárzó kihűl.
19. Háziallatokat ne engedjen a kabinba!
20. Amennyiben nem használja a készüléket, figyeljen rá, hogy mindig kapcsolja ki.

Mikor ne használja az infrakabint?

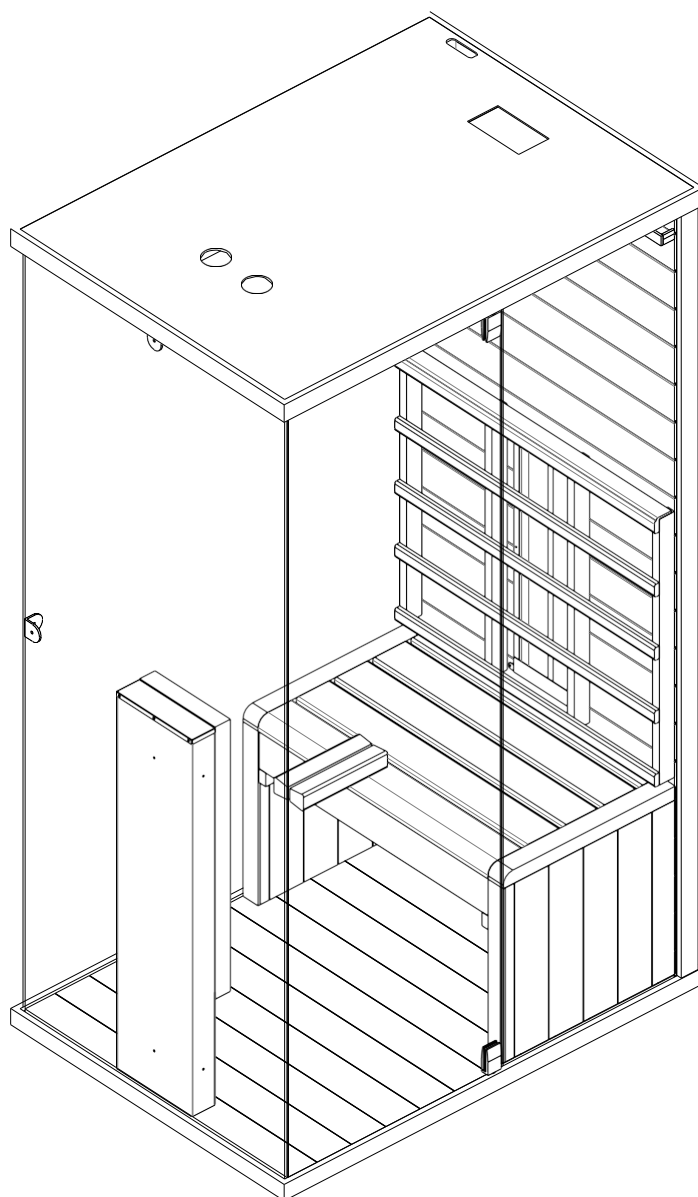
1. Ha testén sebek vannak.
2. Ha szembetegségben szenved.
3. Ha bőre leégett a napon.
4. Idős, legyengült személyeknek, krónikus betegségben szenvedőknek, várandós anyáknak és kisgyerekeknek nem javasolt a kabin használata.

Gyermekek 6 éves kor alatt csak felnőtt felügyelete alatt tartózkodhatnak a kabinban.

5. Feltétlenül konzultáljon orvosával a kabin használata előtt, ha Ön túlsúlyos, szívbeteg, magas a vérnyomása, keringési problémákkal küzd, cukorbeteg vagy rosszul tűri a meleget.
6. Soha ne használja a kabint, ha gyógyszert vett be, alkoholt vagy kábítószerrel fogyasztott, mert ezek használata a szaunában eszméletvesztéshez vezethet.

Istructiuni de montaj si utilizare

RO



Sauna F40080

PREFAȚĂ

Vă mulțumim pentru achiziționarea produsului nostru.

Vă rugăm să citiți cu atenție acest manual înainte de asamblare și apoi salvați-l. Vă rugăm să rețineți numărul de serie al cutiei de control a cabinei, deoarece acest număr este necesar atunci când reparați sau comandați piese de schimb.

ATENȚIE

Instalarea și repararea pot fi efectuate numai de către un electrician calificat! Înainte de instalare, verificați sursa de alimentare nominală și asigurați-vă că împământarea este conectată corect. Utilizați numai piese originale. Nu împărțiți priza de alimentare cu alte dispozitive. Când nu este utilizată, opriți sursa de alimentare a cabinei. Așezați cabina în interior și pe o suprafață plană și uscată.

ATENȚIE

Încălzitoarele nu trebuie pulverizate cu apă. Capete de duș nu trebuie instalate în cabina cu infraroșu. Acoperirea răcitorului provoacă un risc de incendiu din cauza supraîncălzirii. Nu acoperiți încălzitoarele! Păstrați materiale inflamabile (de exemplu, prosoape) întotdeauna departe de încălzitoare. Nu atingeți încălzitoarele în timpul și la scurt timp după utilizare, din cauza părților fierbinți există riscul de arsuri. Becul se încălzește în uz. Dacă becul trebuie schimbat, deconectați priza de alimentare a cabinei și lăsați becul să se răcească înainte de a-l schimba. În cazul în care conexiunea electrică este deteriorată, aceasta trebuie înlocuită fie de producător, fie de un electrician autorizat!

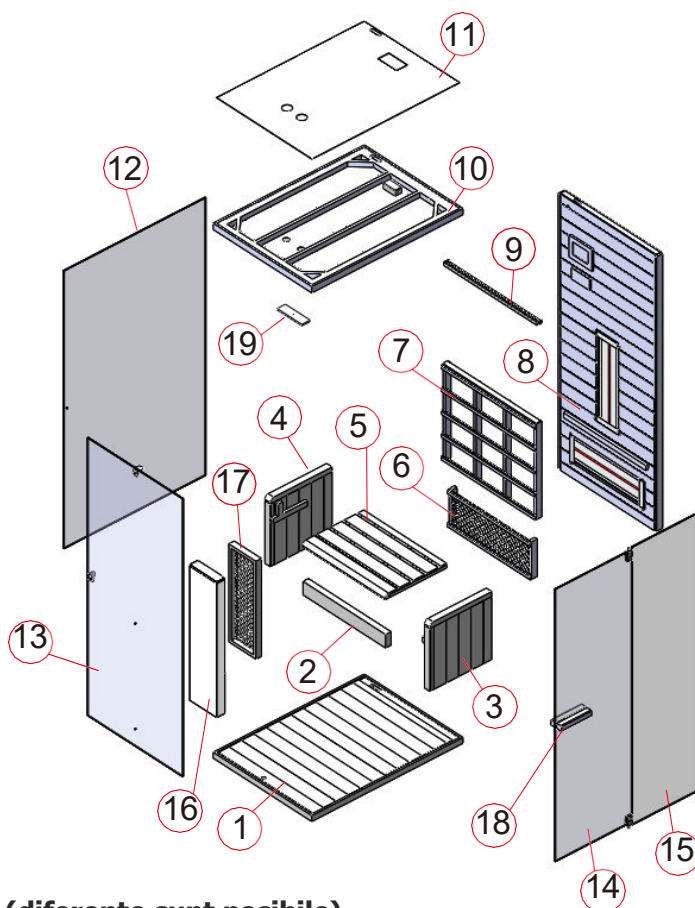
AVERTISMENT

Dacă aveți o afecțiune medicală sau alte probleme de sănătate, în special boli de inimă sau tulburări circulatorii sau dacă luați medicamente, trebuie să consultați un medic înainte de a utiliza cabina cu infraroșu. Copiii și persoanele cu dizabilități nu ar trebui să fie niciodată în cabină fără supraveghere. Dacă vă simțiți inconfortabil în timp ce utilizați cabina cu infraroșu, opriți-vă imediat și adresați-vă medicului dumneavoastră. Nu intrați niciodată într-o cabină cu infraroșu fierbinte dacă ați consumat alcool, medicamente puternice sau narcotice.

Date tehnice

Model	F40080	
Materialul cabinei	Lemn de Cucută	
Lungime	800 mm	
Lățime (adâncime)	1100 mm	
Înălțime	1900 mm	
Voltaj	230volt 50Hz	
Radiator	Tip	Incalzitor G230
	Consum total	1350W 6 A
	Încălzitor spate	350W x 1
	Încălzitor frontal	500W x 1
	Încălzitor gambe	500W x 1

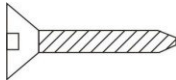
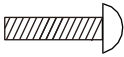
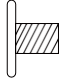
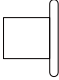


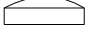

COMPONENTE



Pârțile individuale (diferențe sunt posibile)

Nr	DENUMIRE	Q'TY
1	Panou podea (1100*800*39mm)	1
2	Element de suport pentru banca 1 (670*90*40mm)	1
3	Element de suport pentru banca 2 (450*450*44mm)	1
4	Element de suport pentru banca 3 (450*450*44mm)	1
5	Sezut banca (670*450*33mm)	1
6	Protectie incalzitor gambe (670*250*43mm)	1
7	Spatar (640*757*43mm)	1
8	Panou spate (1837*799*44mm)	1
9	Banda iluminare LED (757*36*23mm)	1
10	Capac (1100*800*42mm)	1
11	Capac MDF anti praf (1074*774*3mm)	1
12	Geam stanga (1846*1030*6mm)	1
13	Geam frontal (1846*772*6mm)	1
14	Usa de sticla (1810*557*6mm)	1
15	Geam dreapta (1846*468*6mm)	1
16	Incalzitor frontal (900*220*60mm)	1
17	Protectie pentru incalzitor frontal (650*220*40mm)	1
18	Maner usa (exterior ,290*40*40mm & interior ,255*40*40mm)	2
19	Ventilatie (200*60*10mm)	1

Piese hardware (sunt posibile diferențe)

										
Φ3*16	Φ4*45	Φ4*60	Φ4*12	Φ6*50	Φ4*5	Φ5*8	Clema	Φ14	Φ16	30*30*16
1x	9x	10x	3x	2x	2x	2x	1x	2x	2x	3x

INSTRUCȚIUNI DE ASAMBLARE

Sfaturi de asamblare

Vă rugăm să scoateți ambalajul de transport și să verificați dacă cabina cu infraroșu a fost livrată complet și intactă înainte de a începe asamblarea.

Un minim de 2 persoane este necesar pentru a asambla cabina.

Vă rugăm să verificați poziționarea și diametrul găurilor de fixare pentru a evita deteriorarea lemnului.

Înălțimea minimă a camerei necesară pentru instalare este de 2020 mm.

Scule necesare



Șurubelniță (kit)



Ruleta



Bormasina



Burghiu (kit)



Ciocan



Inbus (kit)



Cutter



Nivela

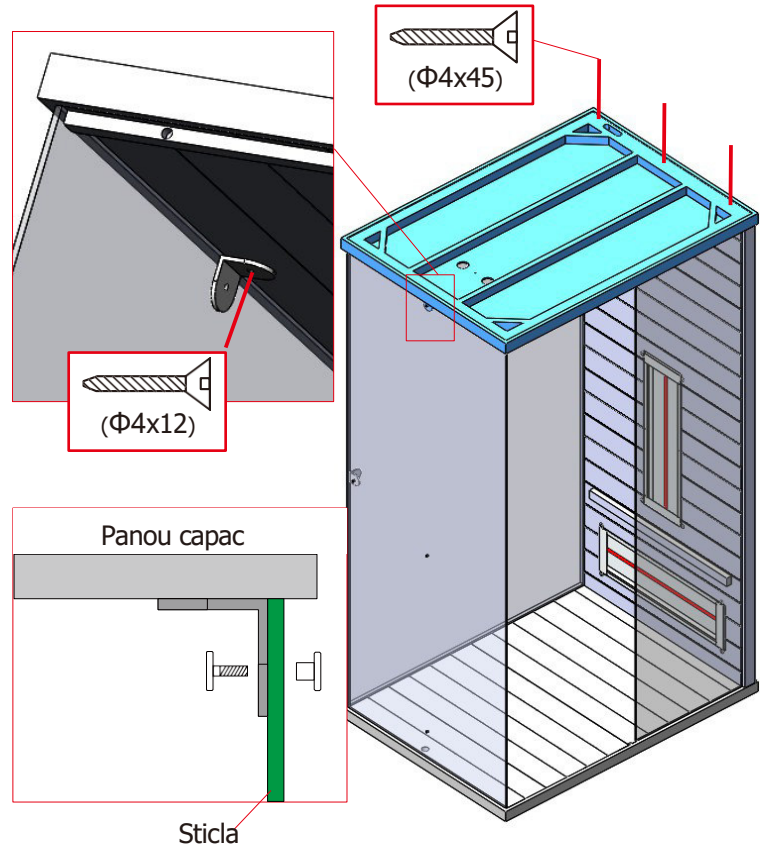
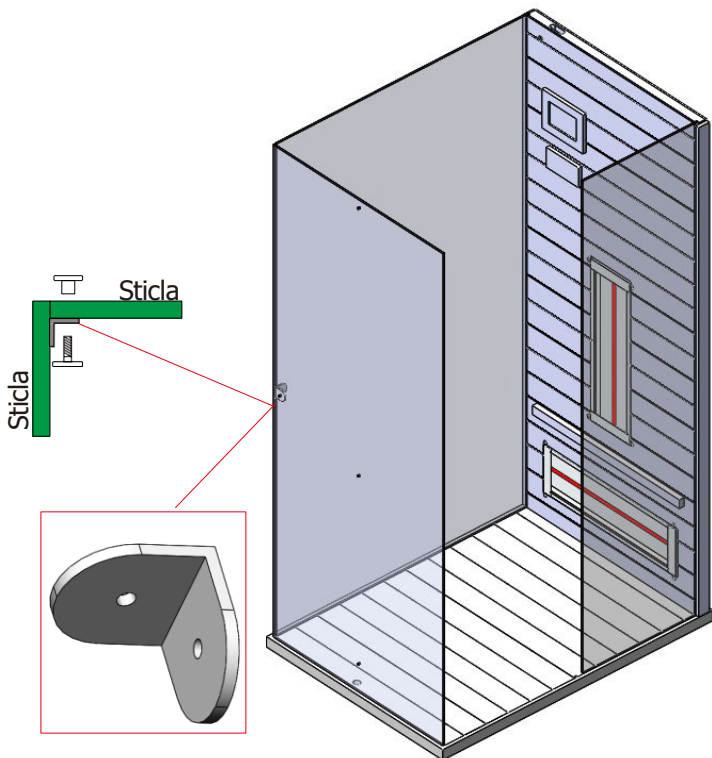
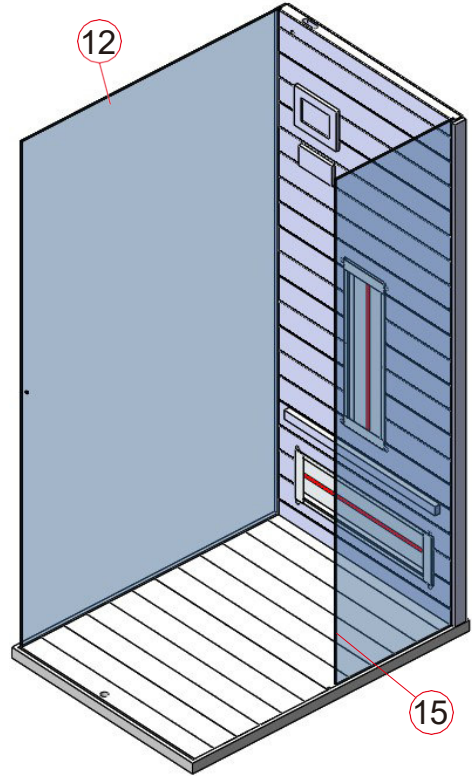
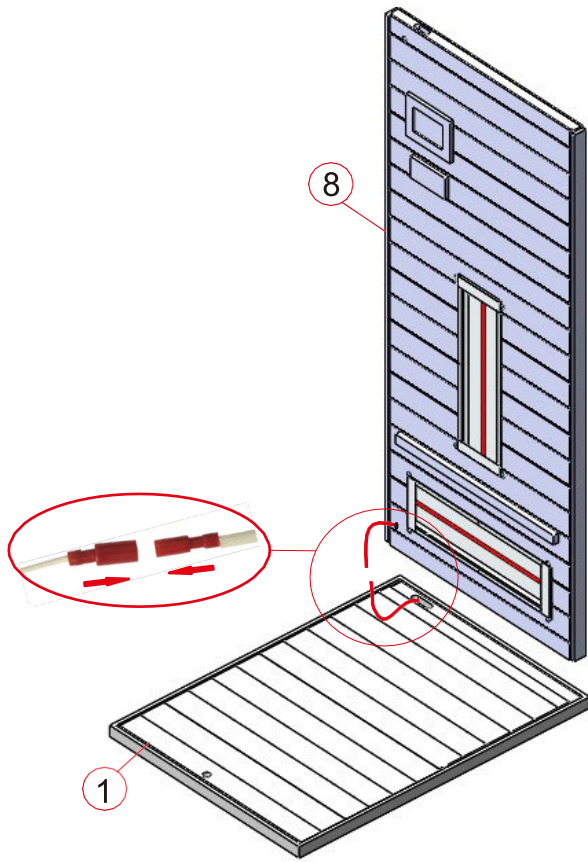


Creion

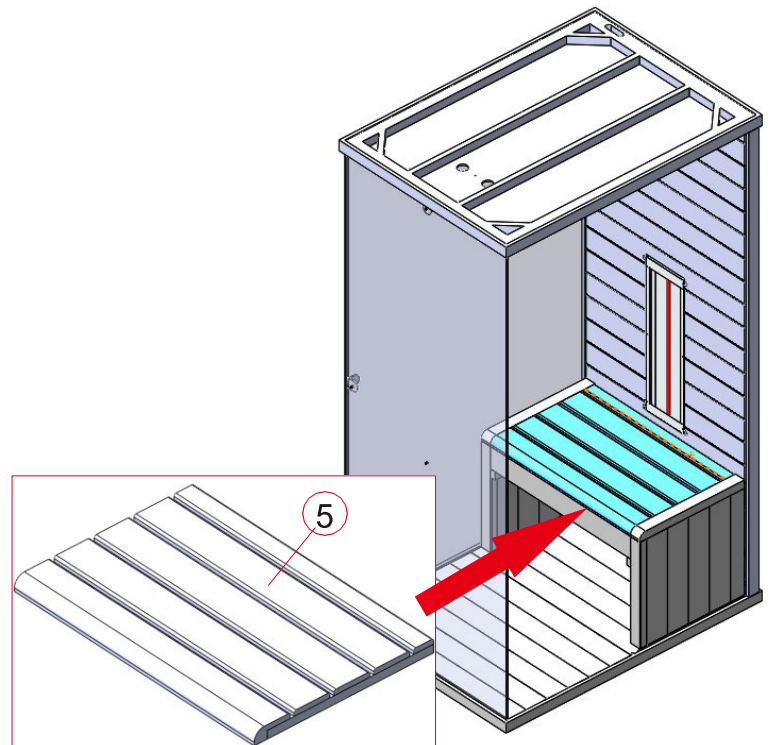
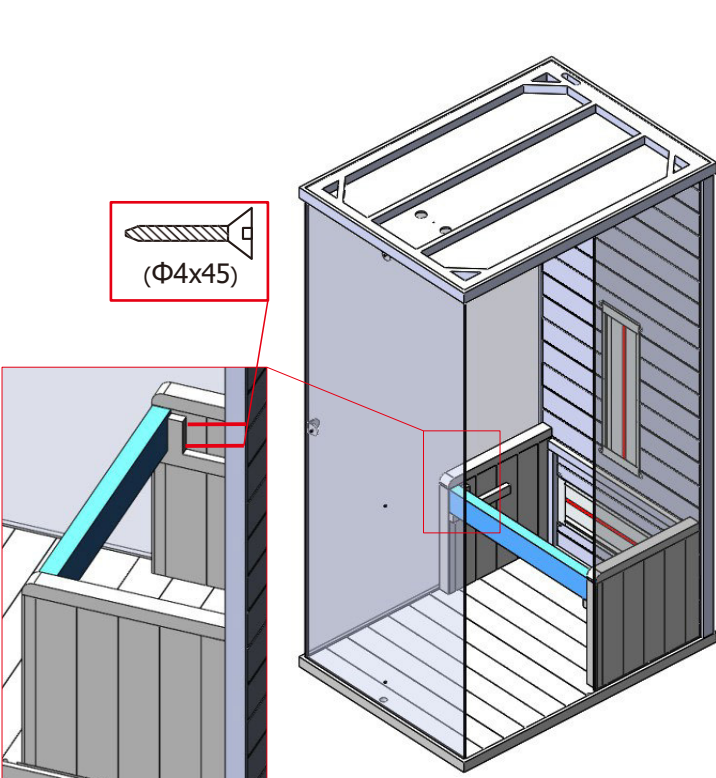
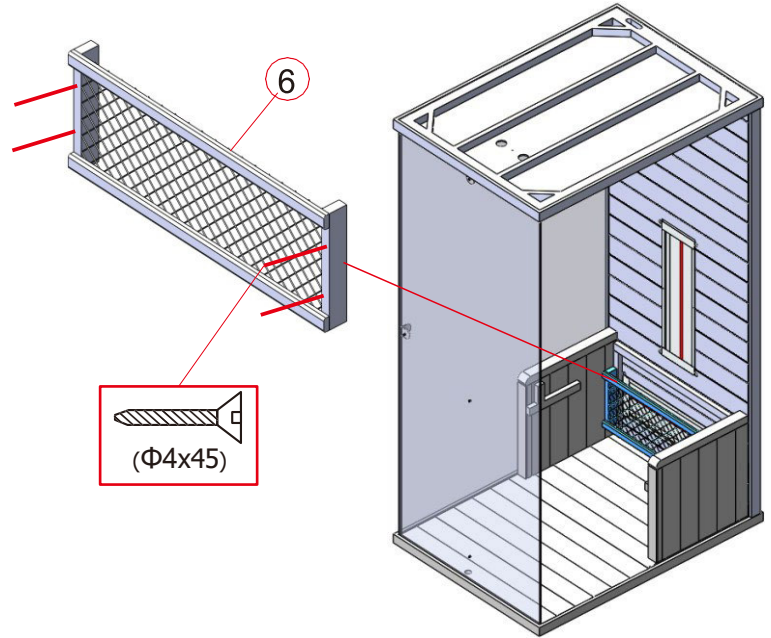
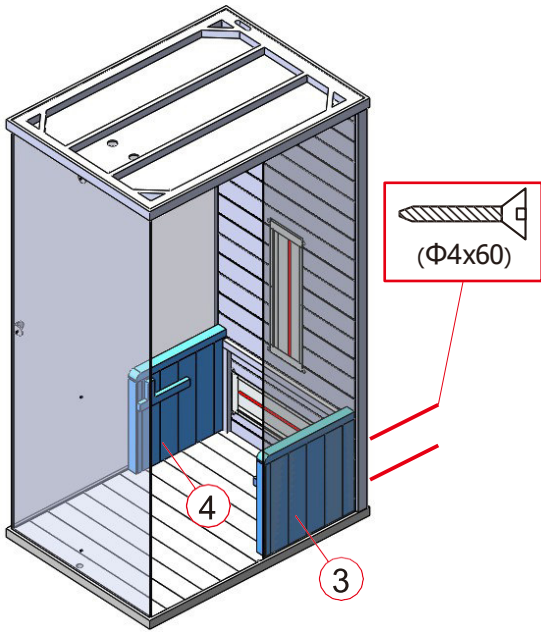


Scara

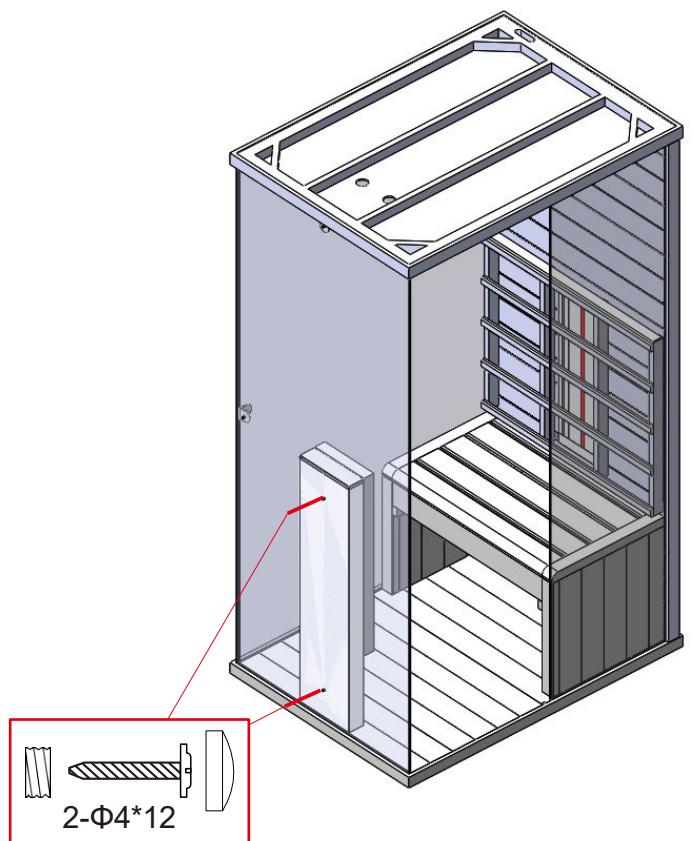
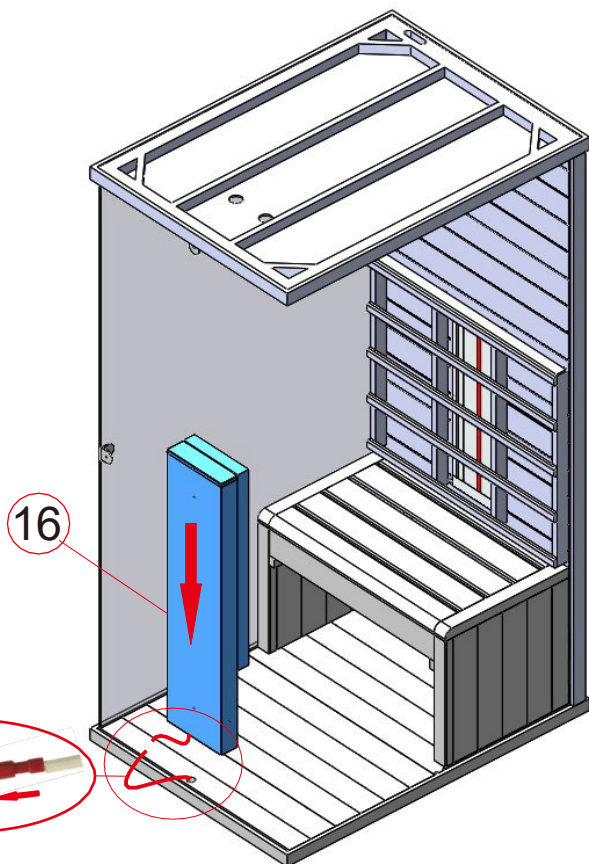
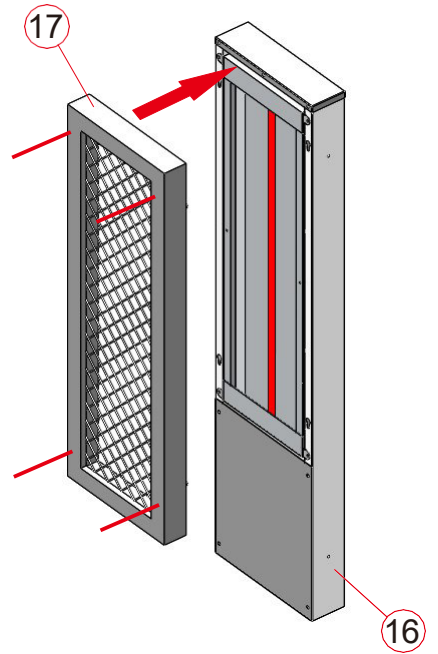
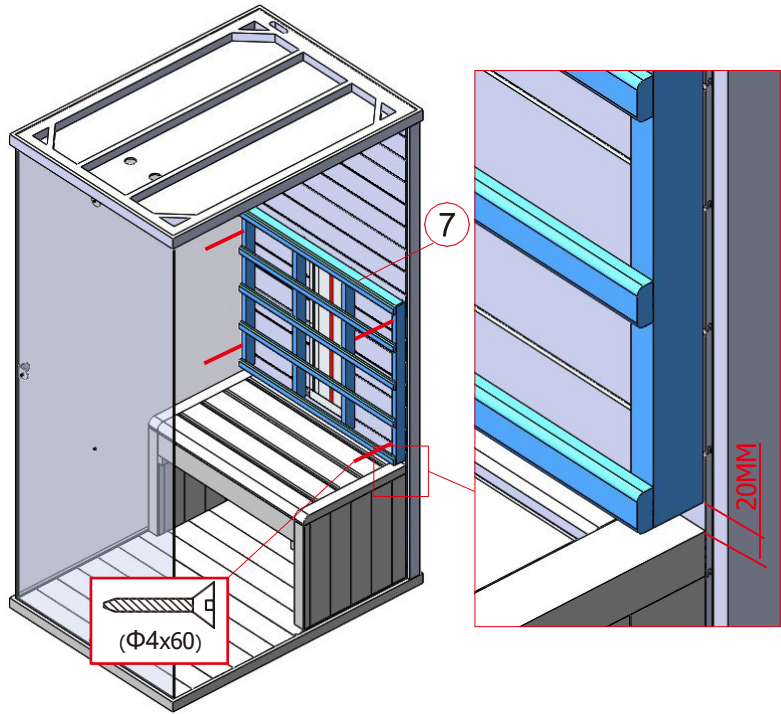
INSTRUCTIUNI DE ASAMBLARE



INSTRUCTIUNI DE ASAMBLARE

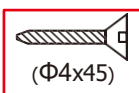
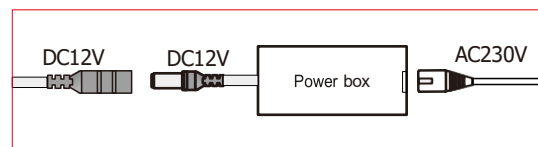
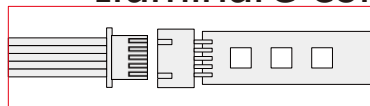


INSTRUCTIUNI DE ASAMBLARE



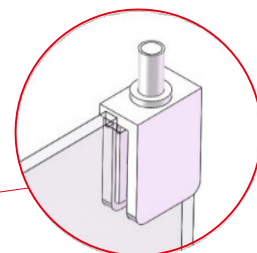
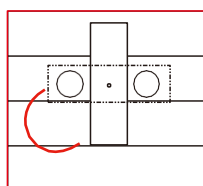
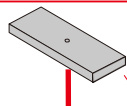
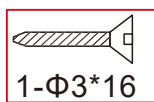
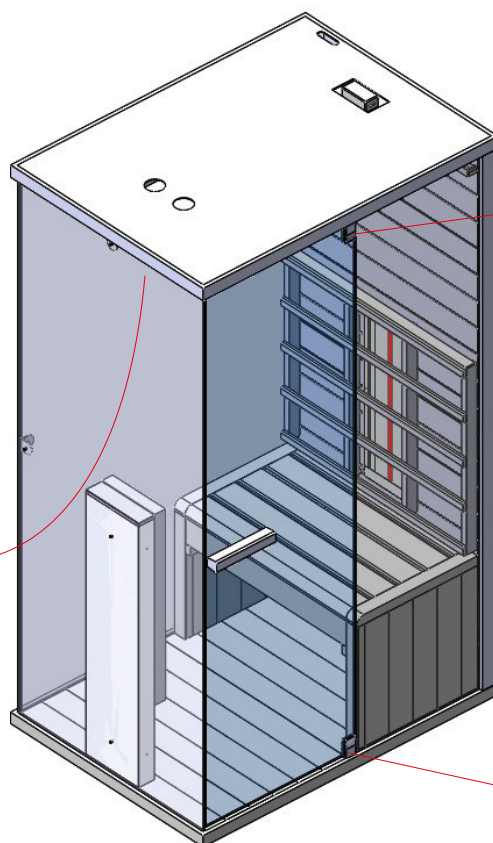
INSTRUCTIUNI DE ASAMBLARE

Iluminare colorata

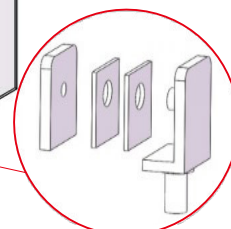


9

11

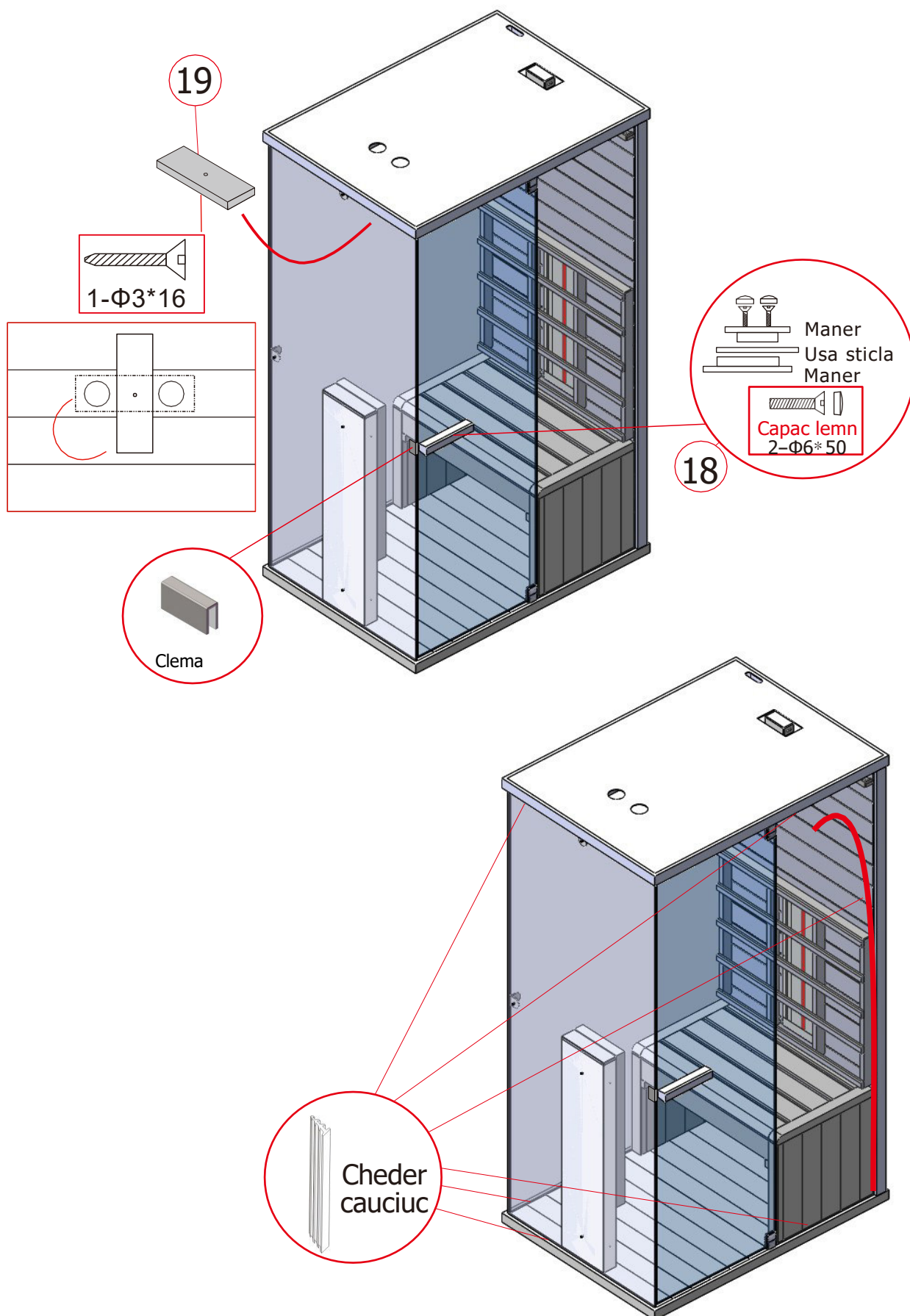


8



8

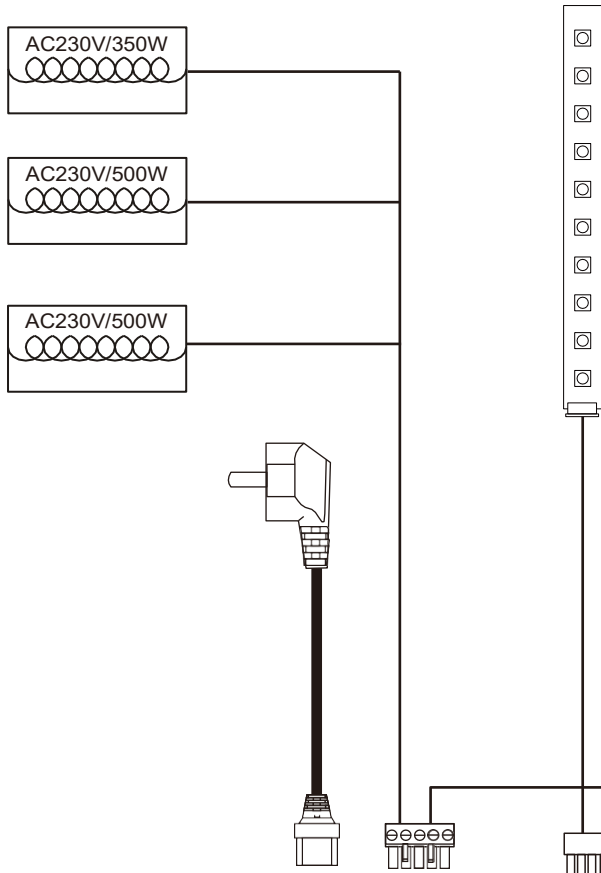
INSTRUCTIUNI DE ASAMBLARE



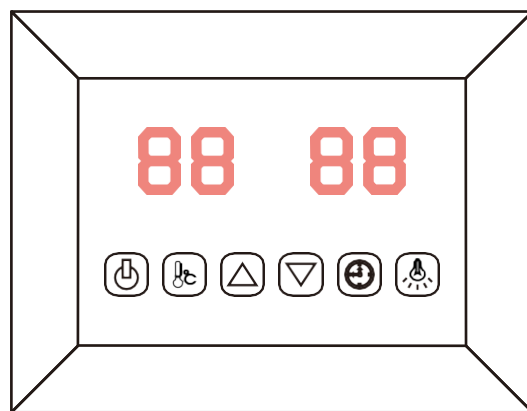
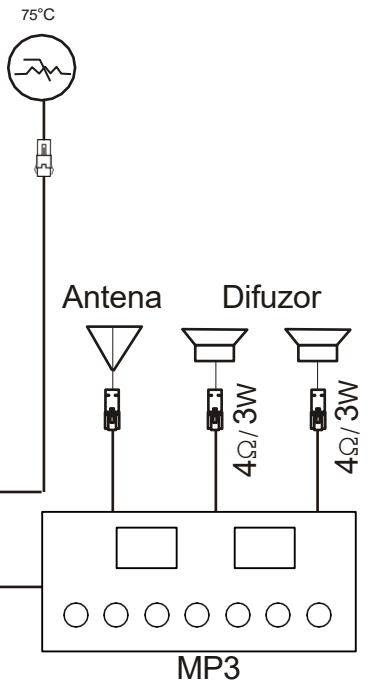
SCHITA ELECTRICA

Input Voltage	<u>AC230V/50HZ</u>
Power Rating	<u>1350W</u>
Current Rating	<u>6A</u>
Safety Grade	<u>I</u>
Model	<u>FKF-603</u>

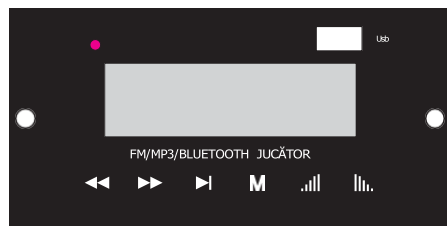
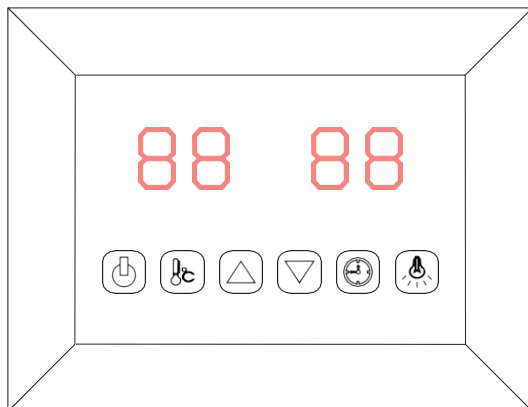
Illuminare colorata



Control temperatura



Cutie de comanda
IESIRE DC12V/3A
INTRARE AC230V



 PORNIT/OPRIT

 Lumina colorata

 Setarea temperaturii



 Setarea timpului

 Oră / Temperatură +

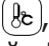

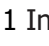
 Oră / Temperatură -

Conectați unitatea de alimentare la priza de perete, indicatorul LED va începe să clipească pe afișaj. Acum este posibil să porniți încălzitoarele cu infraroșu, lumina și funcția de muzică.

1) Pornirea




 Apăsați pentru a porni afișajul și încălzitoarele încep să funcționeze, durata de timp este setată automat la 99 de minute și va fi afișată temperatura aerului din interiorul cabinei. Apăsați  din nou pentru a opri încălzitoarele.

2) Setări de temperatură



Afișajul din stânga se referă la temperatura aerului. Apăsați , și puteți seta temperatura dorită de la 35 ° C la 60 ° C apăsând tastele  / , 1 Interval = 1 ° C; Numărul de setare clipește 10 secunde, apoi prezintă automat temperatura aerului; Când sauna ajunge la această temperatură, încălzitoarele nu vor mai funcționa automat; Când scade cu 4°C sub această temperatură, cabina se va porni automat.

Vă rugăm să rețineți: Temperatura maximă a aerului din cabină poate fi mai mic decât temperatura dorită. Acest lucru depinde de temperatura din afara cabinei. Temperatura implicită = 40°C

3) Setări de timp

Afișajul potrivit se referă la durata de timp. Apăsați , puteți seta timpul dorit de la 5min la 99min apăsând tastele  / ; 1 Interval = 1min; Când numărătoarea ajunge la 00, încălzitoarele se vor opri automat. Timp implicit = 99minute.

4) Lumina colorata

Cu o scurtă  apăsare, puteți seta culoarea dorita (7 culori in total) și închide lumina; Apăsați lung  pentru a intra într-un mod automat ciclic, schimbând cele 7 culori automat la fiecare 5 secunde.

5) Mp3 player




Activați playerul MP3 apăsând și ținând apăsat butonul "M" de pe playerul MP3. Selectați modul preferat cu scurte apăsări repetate ale butonului "M" de pe playerul MP3. (USB, CARD MMC, Bluetooth, radio FM)

Modul USB/SD sau Bluetooth :

Puteți alege melodii apăsând scurt  sau regla volumul in intervalul disponibil (0-32)

Apăsați tasta  pentru a pune pauză sau pentru a relua redarea.

Modul radio FM :

Apăsați lung tasta  pentru căutare (87.5MHZ-108MHZ) automată, sistemul va salva toate frecvențele găsite. Puteți alege frecvențele memorate apăsând scurt tastele   și apăsând lung aceleași taste pentru a ajusta volumul (0-32).

Sfaturi utile

Urmați instrucțiunile

Beți multe lichide înainte și după utilizarea cabinei cu infraroșu. Uscați-vă complet pielea. Temperatura optimă a cabinei pentru o sesiune plăcută este între 35 și 40 ° C. Cel târziu după o perioadă de încălzire de o oră, cabina trebuie oprită și trebuie făcută o pauză de încălzire de cel puțin 30 de minute.

Se recomandă să faceți un duș cald și să vă relaxați după utilizare.

Întreținere

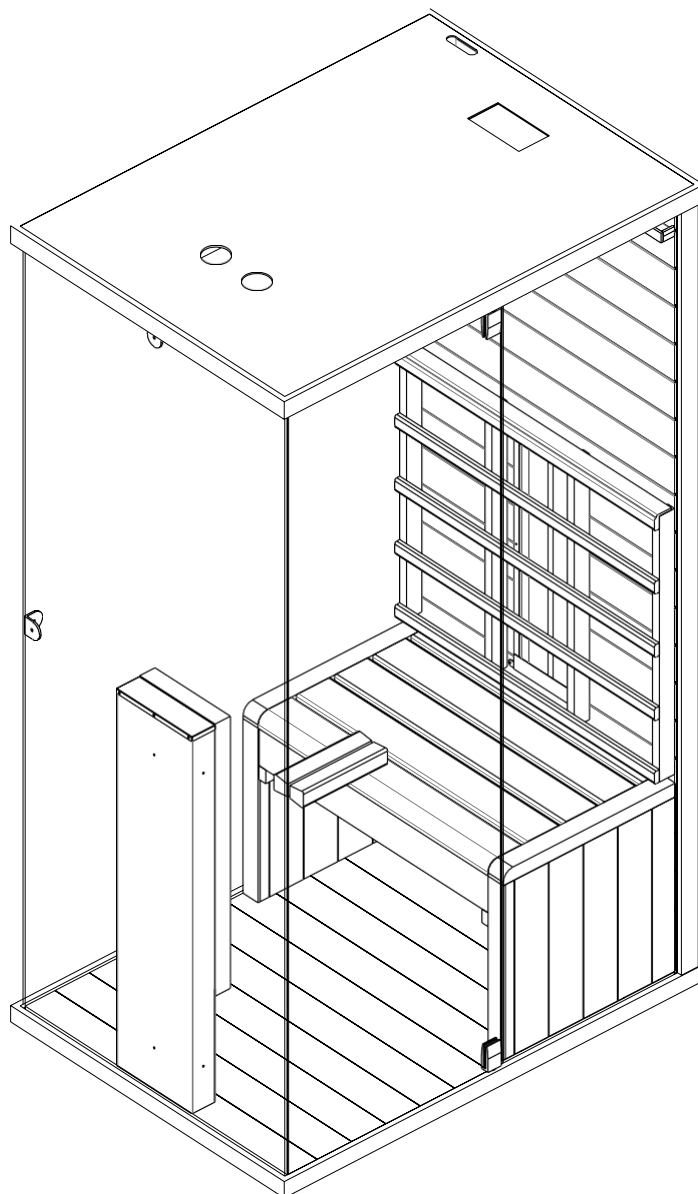
Curățați cabina cu o cârpă umedă de bumbac și uscați-o cu un prosop curat și uscat. Curățați sticla cu un dispozitiv de curățare a ferestrelor / sticlei și o cârpă moale. Nu turnați apă în panoul de control și nu-l curățați cu o cârpă umedă. Folosiți în scopul curățării, o cârpă de curățare care a fost doar ușor umezită cu o soluție de săpun și apă. Nu utilizați detergenți chimici pentru a curăța cabina.

Vă rugăm să strângeți șuruburile băncii la intervale regulate, cel puțin la fiecare trei luni, evitați slăbirea sau căderea.

Notes:

Inštrukcie na používanie

SK

**F40080**

PREDHOVOR

Ďakujeme, že ste si vybrali náš produkt.

Pred inštaláciou si pozorne prečítajte tieto pokyny a znova si ich uschovajte.

Poznačte si sériové číslo ovládacej skrinky kabíny, pretože toto číslo sa vyžaduje pri objednávke opravy alebo náhradných dielov.

POZORNOSŤ

Inštaláciu a opravy môže vykonávať iba kvalifikovaný elektrikár!

Pred inštaláciou skontrolujte menovitý výkon zdroja napájania a uistite sa, že zásuvka je uzemnená

je správne pripojený. Používajte iba originálne diely. Zásuvku nezdierajte s ostatnými

Zariadenie. Vypnite pohonnú jednotku kabíny, keď ju nepoužívate. Umiestnite kabínu dovnútra na rovný, rovný a suchý povrch.

NEBEZPEČENSTVO

Radiátory sa nesmú postriekať vodou; Sprchové hlavice nesmú byť inštalované v infračervenej kabíne.

Zakrytie radiátora vedie k nebezpečenstvu požiaru v dôsledku prehriatia. Neblokujte reflektory!

Horľavé alebo veľmi horľavé materiály/predmety (napr. uteráky) vždy uchovávajte mimo dosahu radiátora.

Počas používania a krátko po ňom sa nedotýkajte chladiča, pretože hrozí riziko popálenia horúcimi časťami. Žiarovka sa počas prevádzky zahrieva. Ak je potrebné žiarovku vymeniť, odpojte ju

kabíny a nechajte žiarovku pred výmenou vychladnúť. Ak je elektrické pripojenie poškodené

Musí byť vymenený - buď výrobcom alebo licencovaným elektrikárom!

VAROVANIE

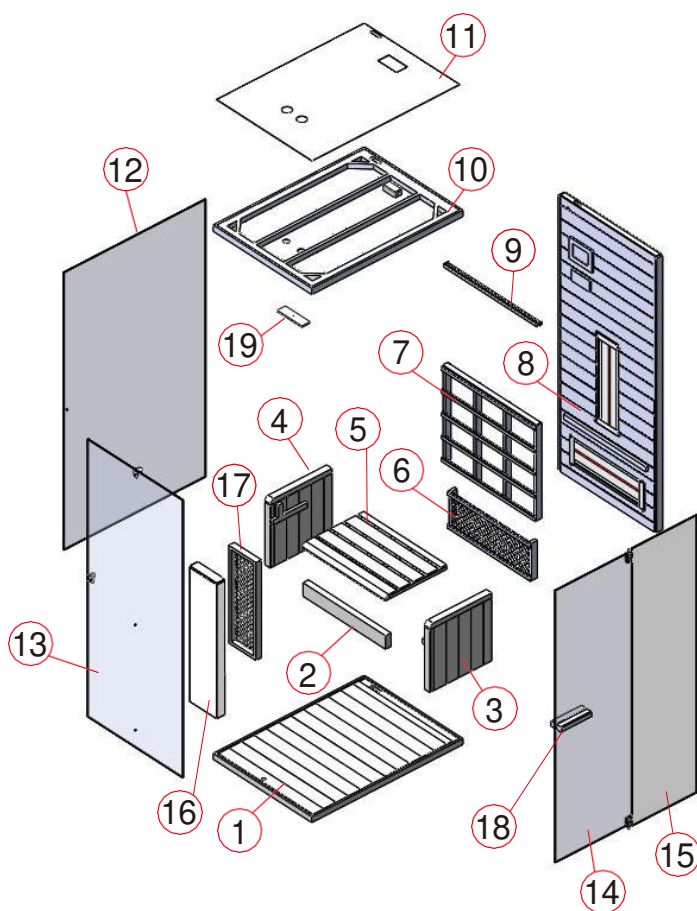
Ak máte akékoľvek ochorenie alebo iné zdravotné problémy, najmä ak máte poruchy srdca a krvného obehu, alebo ak užívate lieky, mali by ste sa pred použitím infračervenej kabíny poradiť s lekárom. Deti a

Krehkí ľudia by nikdy nemali byť v kabíne bez dozoru. Ak sa počas používania infračervenej kabíny necítite dobre, okamžite ju zastavte a poraďte sa so svojím lekárom. Nikdy nechodte do infračervenej tepelnej kabíny, ak ste užívali alkohol, silné lieky alebo narkotiká.

Špecifikácia

Model		RUBÍN 80
Materiál kabíny		Smrkové dřevo
Šířka		800 mm
Hĺbka		1100 mm
Výška		1900 mm
Napětí		230 V 50Hz
Radiátor	Typ	Ohříváč G230
	Kombinéza	1350W 6 A
	Rückenstrahler	350 W x 1
	Přední reflektor	500 W x 1
	Jiné _____	500 W x 1

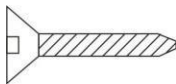
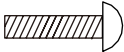
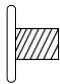
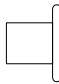


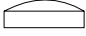

Zoznam dielov



Jednotlivé diely kabíny (možné varianty)

NO.	Size	Q'TY	NO.	Size	Q'TY
1	Spodní deska (1100*800*39mm)	1	10	Horní deska (1100*800*42mm)	1
2	Deska spodní lavice (670*90*40mm)	1	11	MDF Zakrytí (1074*774*3mm)	1
3	Deska boční lavice (450*450*44mm)	1	12	Levá boční stěna Seitenscheibe (1846*1030*6mm)	1
4	Deska boční lavice (450*450*44MM)	1	13	Přední sklo (1846*772*6mm)	1
5	Horní deska lavice (670*450*33mm)	1	14	Dveře sklo (1810*557*6mm)	1
6	Ochranná deska (670*250*43mm)	1	15	RPravé boční sklo Seitenglas (1846*468*6mm)	1
7	Zadní opěrka (640*757*43mm)	1	16	Přední topení(900*220*60mm)	1
8	Zadní stěna (1837*799*44mm)	1	17	Kryt topení (650*220*40mm)	1
9	Led – lišta (757*36*23mm)	1	18	Madlo dveří (220*40*40mm)	2
			19	Odvětrávání (200*60*10mm)	2

Montážne diely (variant možný)

										
Φ3*16	Φ4*45	Φ4*60	Φ4*12	Φ6*50	Φ4*5	Φ5*8	Glass clip	Φ 14	Φ 16	30*30*16
1x	9x	10x	3x	2x	2x	2x	1x	2x	2x	3x

Montážny návod

Montážne tipy

Pred začatím montáže odstráňte prepravný obal a skontrolujte, či bola vaša infračervená kabína dodaná kompletná a neporušená.

Na zriadenie kabíny sú potrebné minimálne 2 osoby.

Skontrolujte kvapku a priemer otvorov vyvrtaných otvorov, aby ste predišli poškodeniu dreva. Minimálna výška montážneho priestoru je 2020 mm

Náradie



Skrutkovač
(súprava)



Merač



elektrická vŕtačka



Špirálová vŕtačka
(súprava)



Rezačka



Imbusový kľúč



kladív

Ceruzka

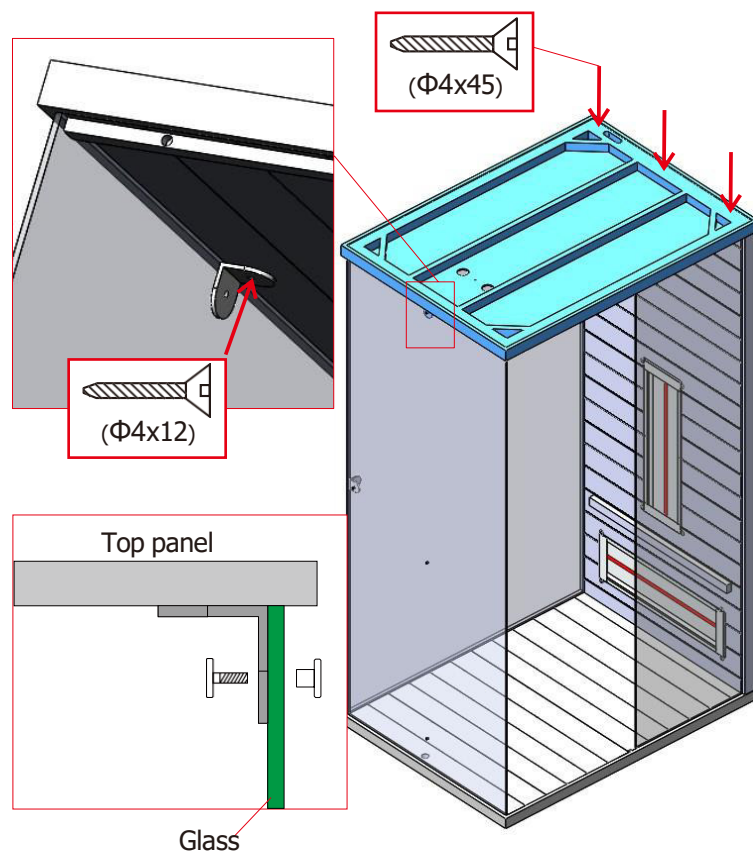
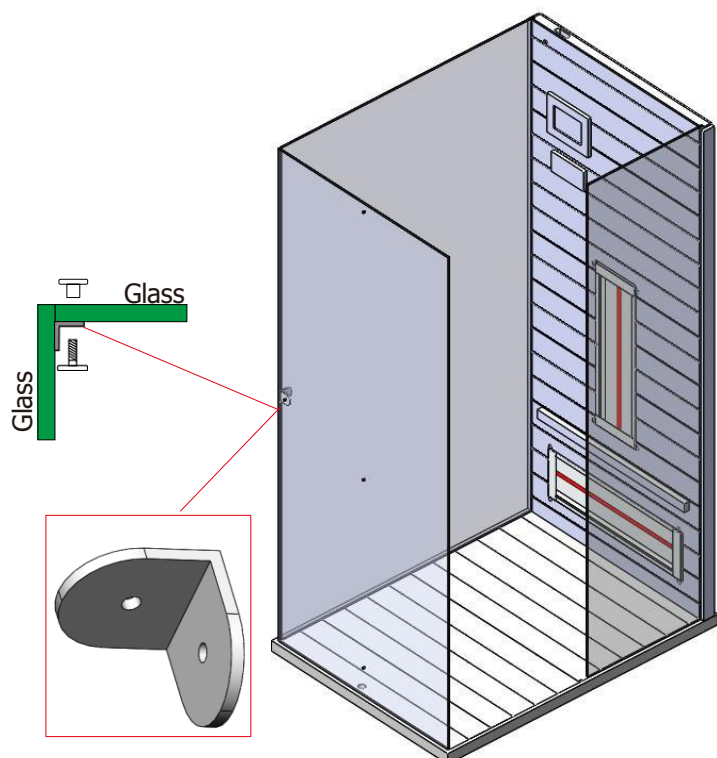
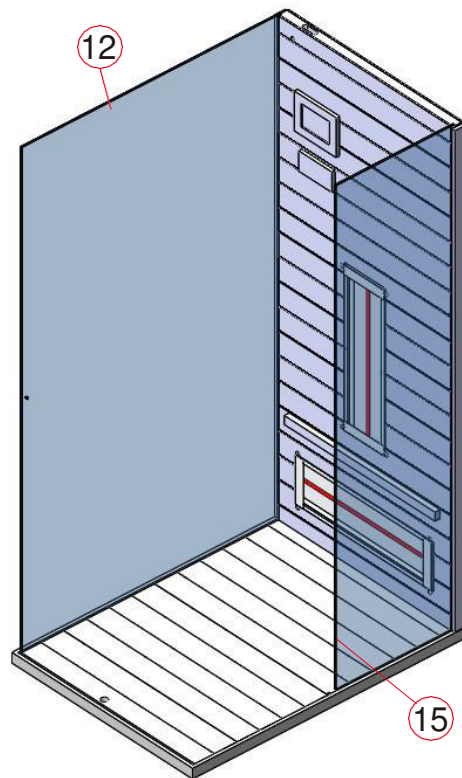
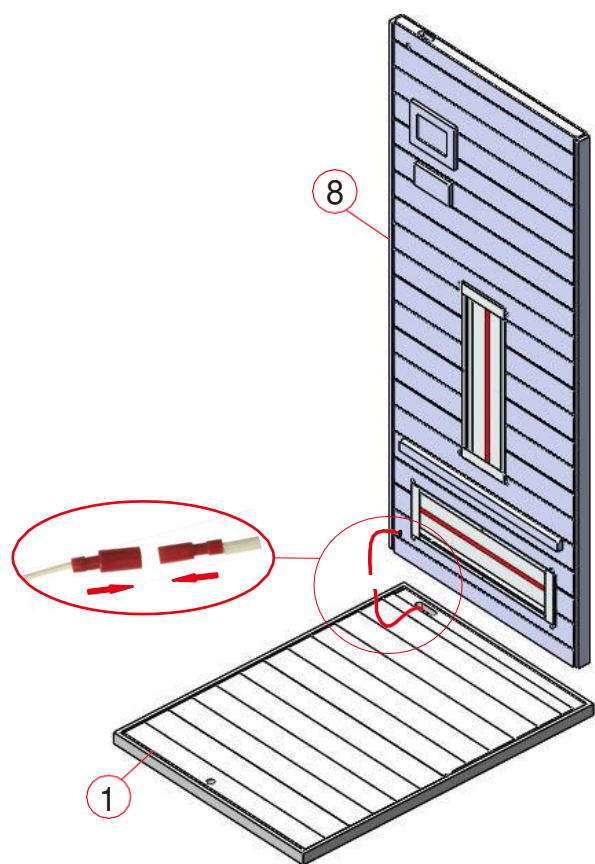


Stupňovitý
rebrík

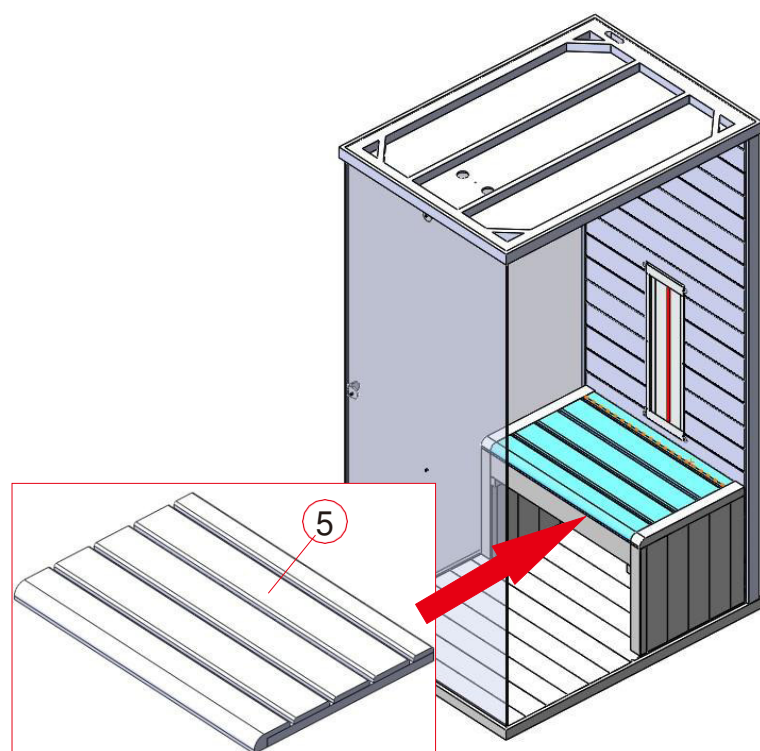
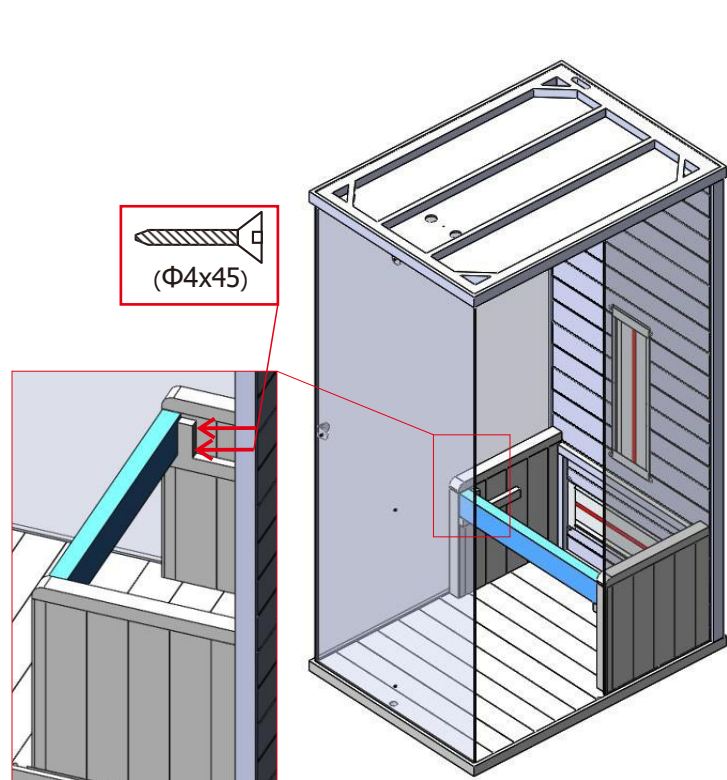
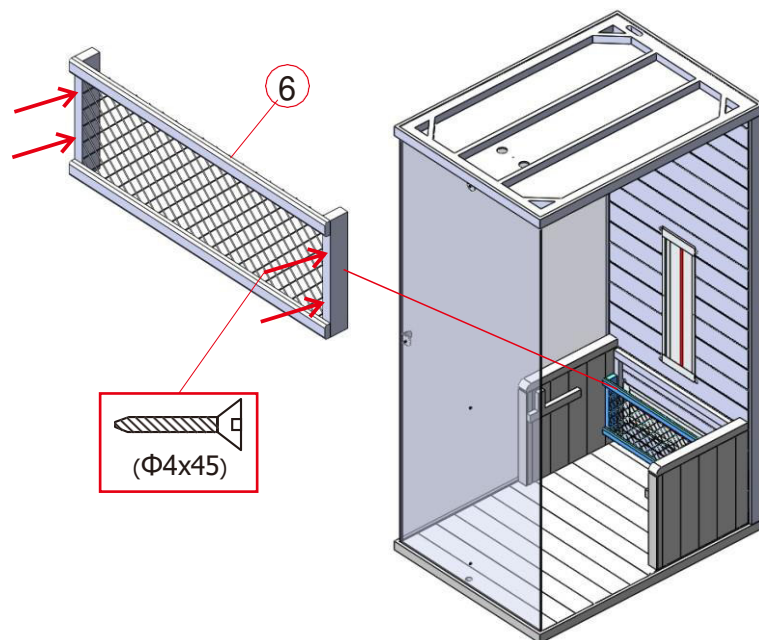
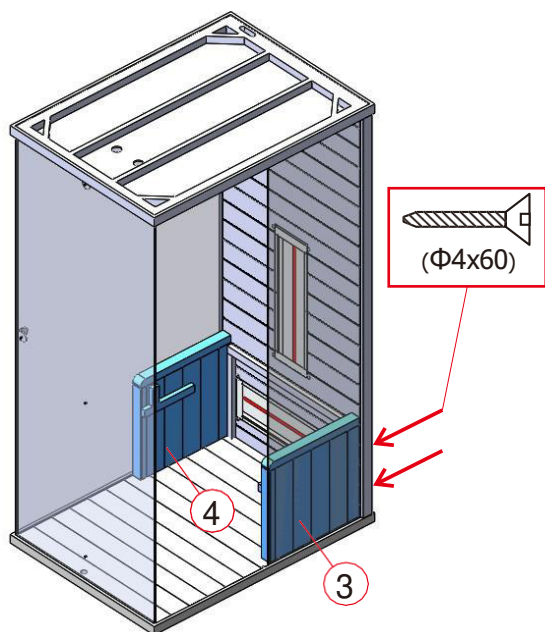


(sada) Vodováha

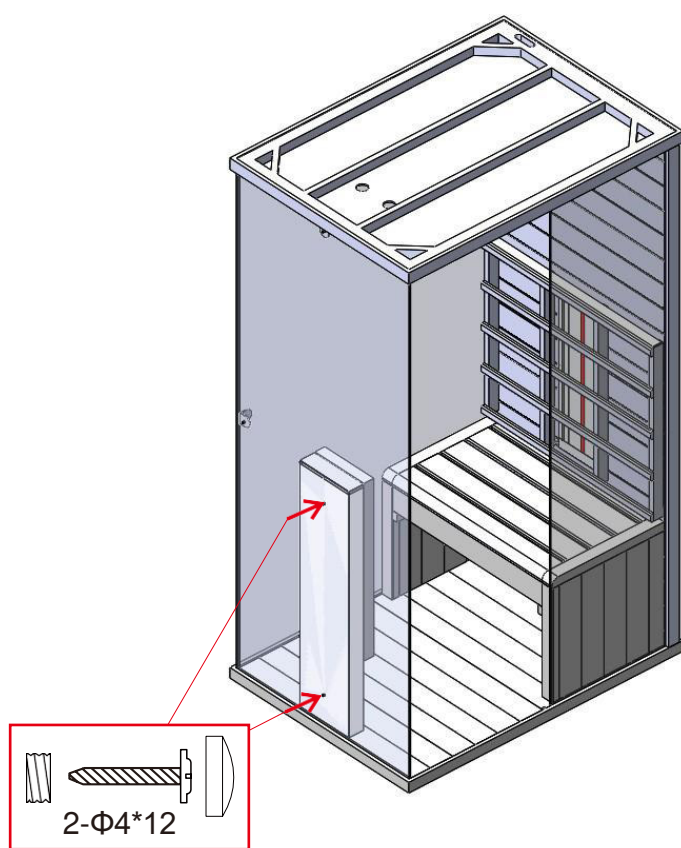
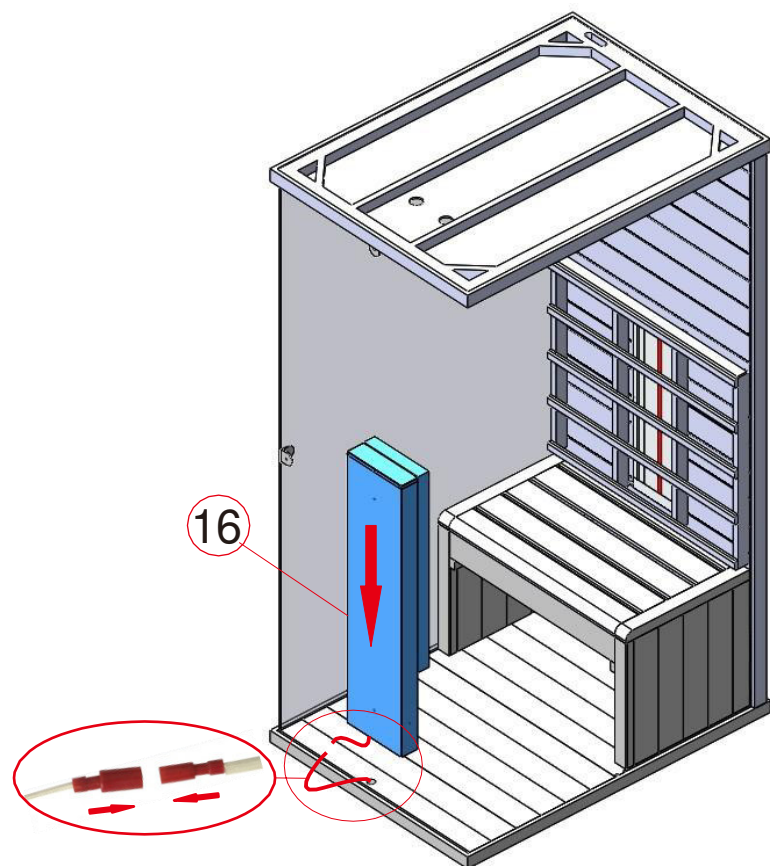
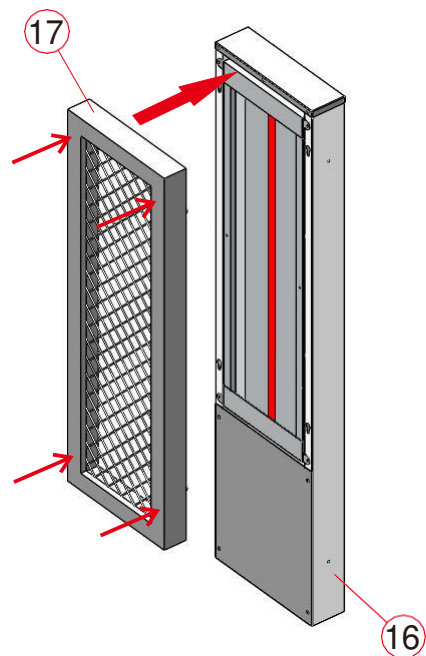
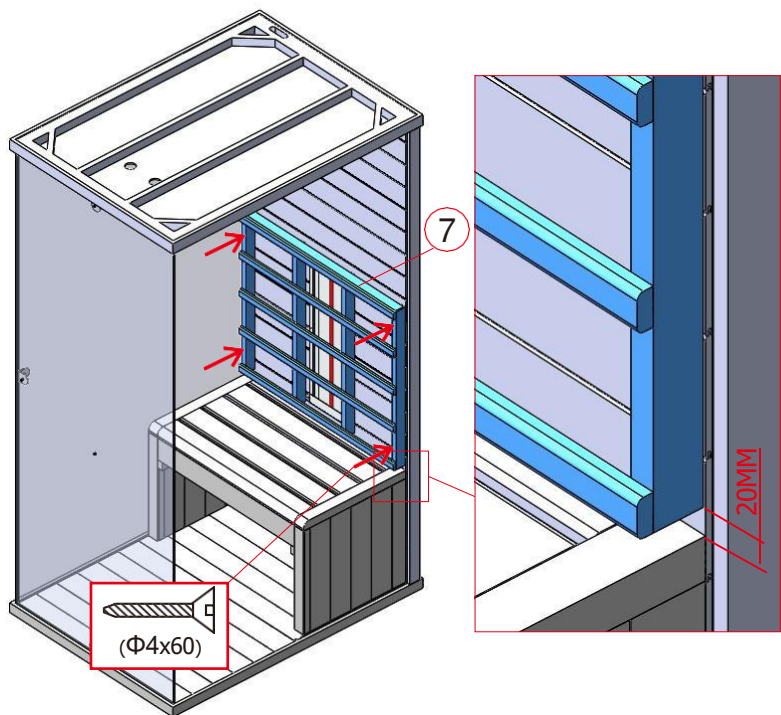
Montážny návod



Montážny návod

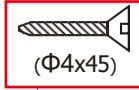
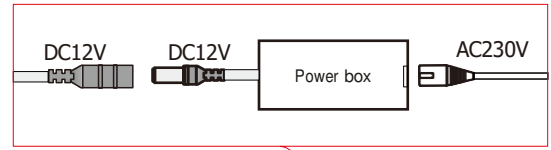
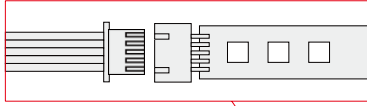


Montážny návod



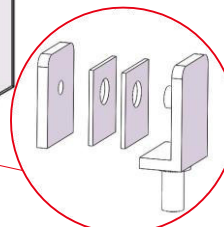
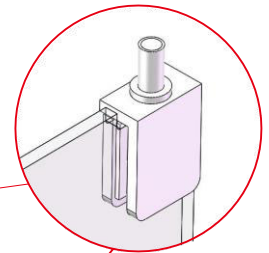
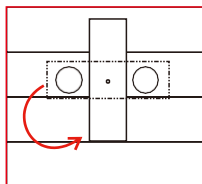
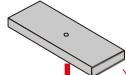
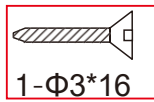
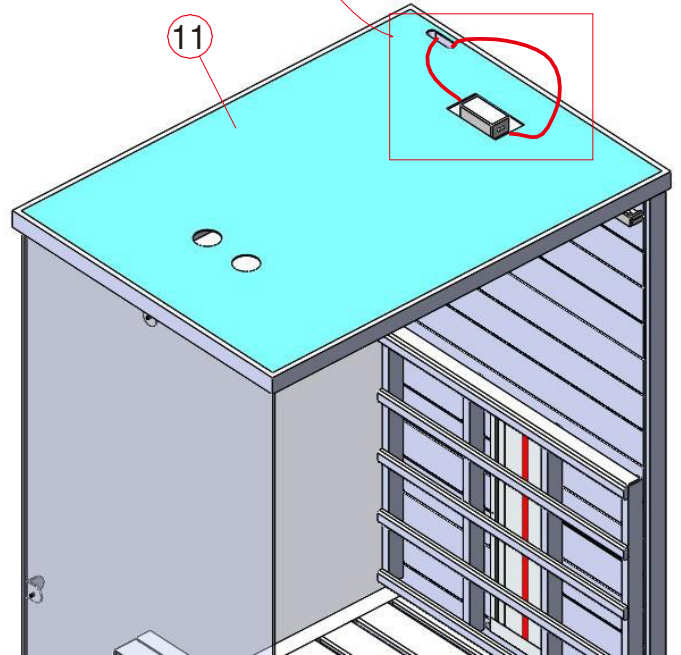
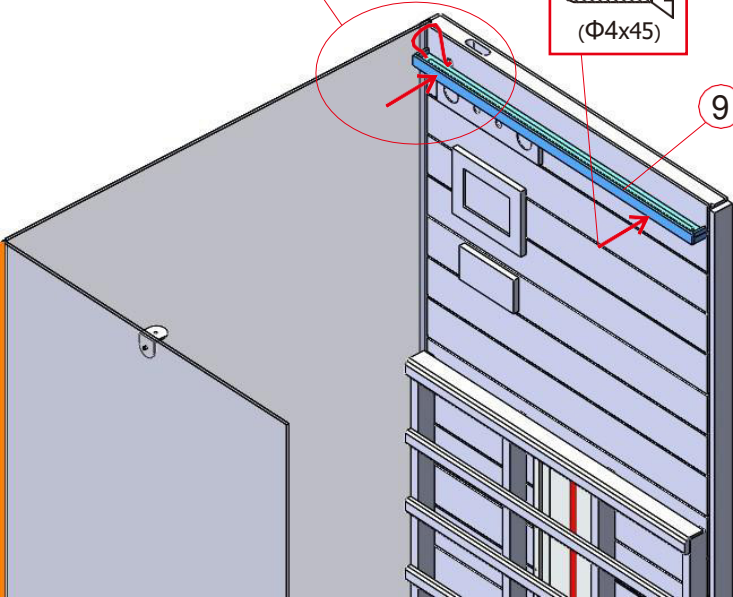
Montážny návod

Farebné svetlo

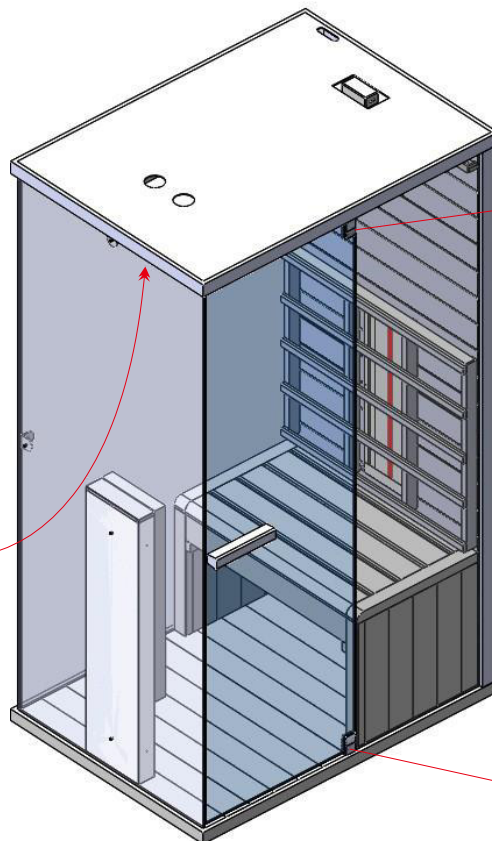


9

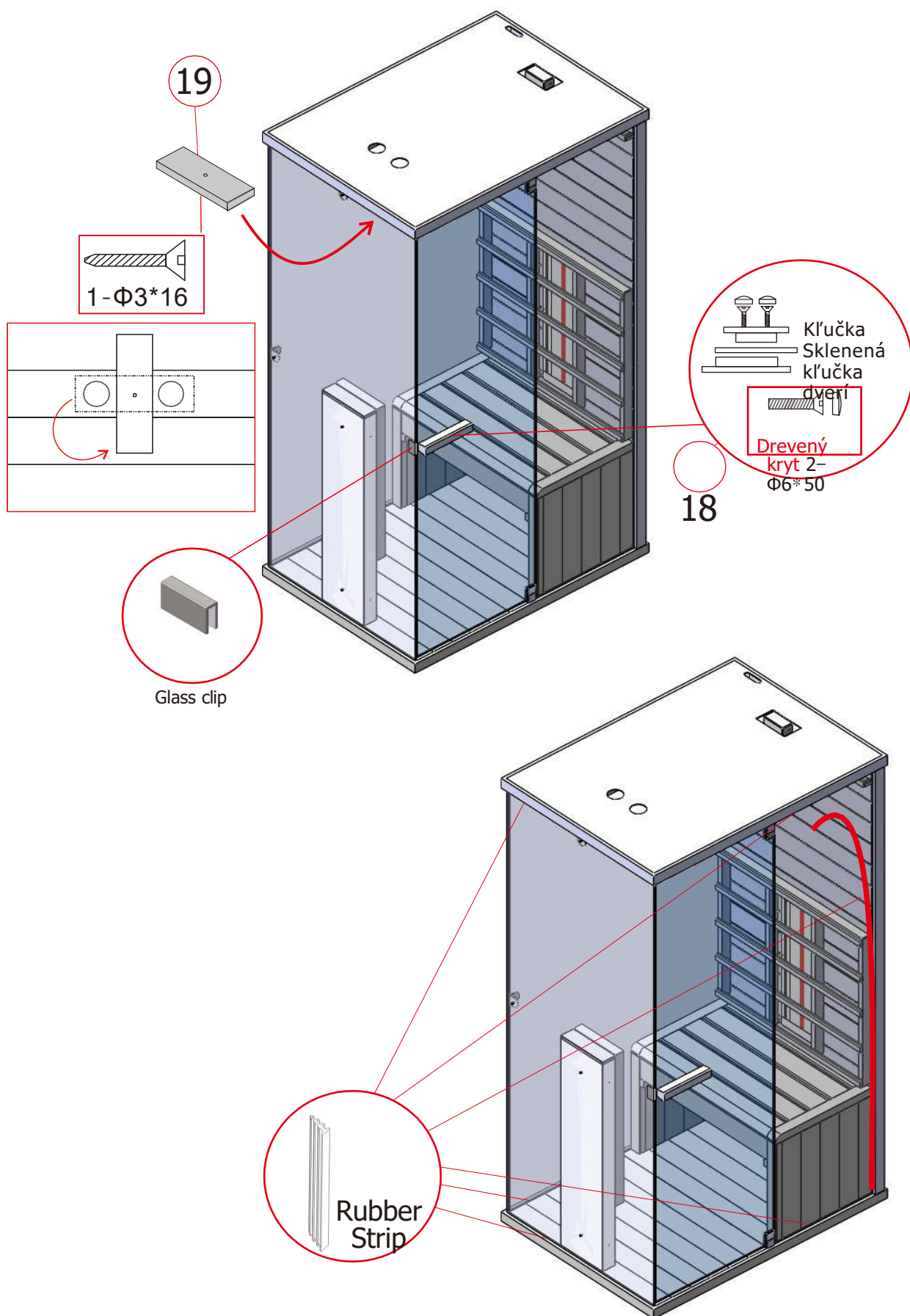
11



8

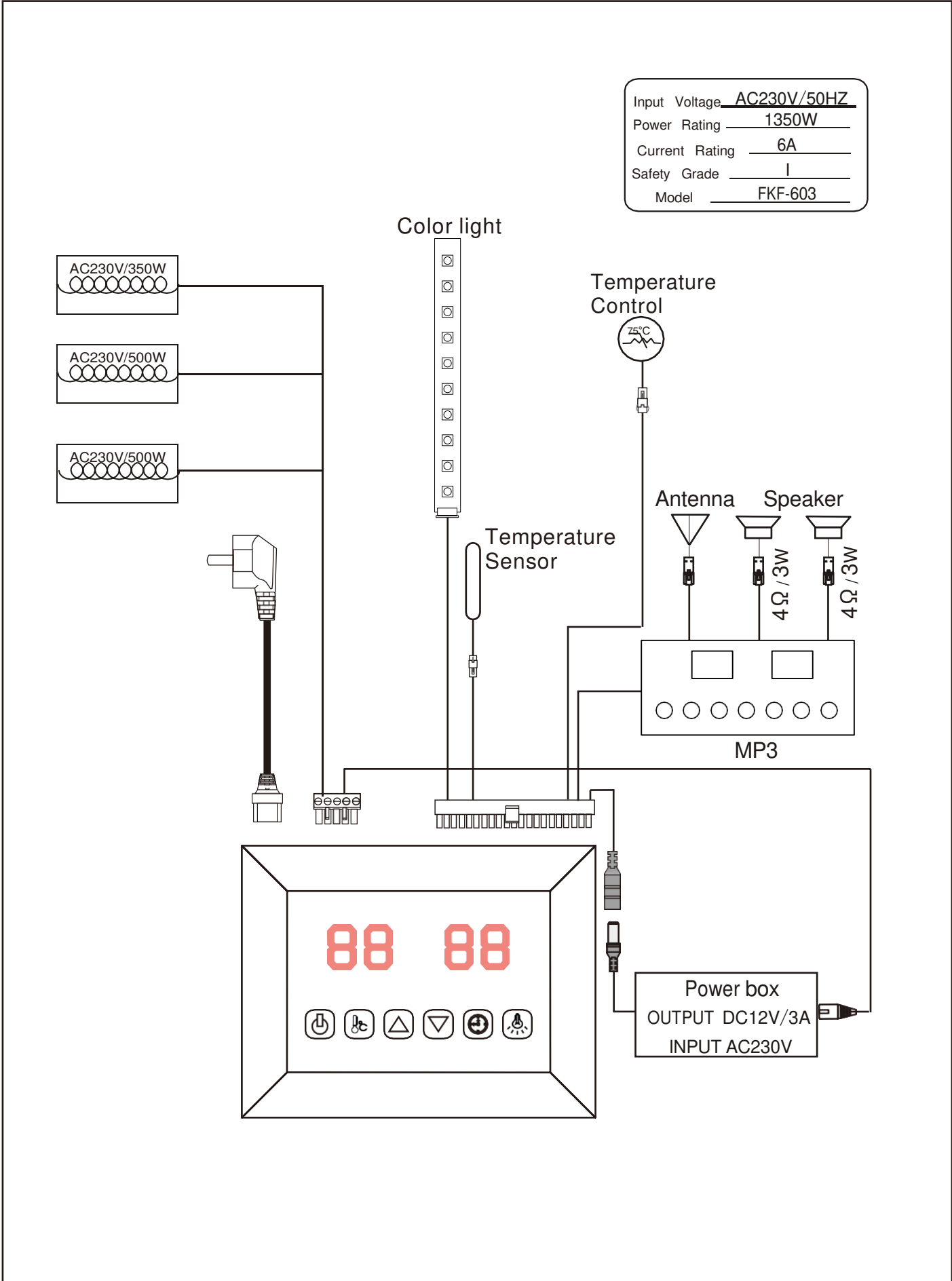


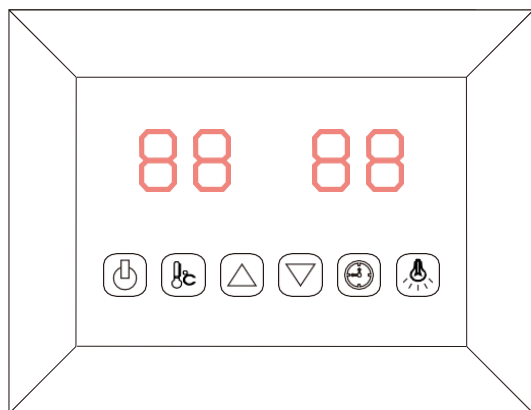
Montážny návod



SCHEMATICKY

Input Voltage	<u>AC230V/50HZ</u>
Power Rating	<u>1350W</u>
Current Rating	<u>6A</u>
Safety Grade	<u>I</u>
Model	<u>FKF-603</u>





-  ON/OFF
-  Barva světla
-  Teplota
-  Čas
-  Čas/Teplota+
-  Čas/Teplota-

Pripojenie napájacieho zdroja. Zapojte zariadenie do zásuvky, LED indikátor na displeji začne blikať, teraz môžete zapnúť infračervené ohrievače, svetlo a hudbu.

Zapnúť

Stlačením tlačidla zapnete displej a kúrenie začne pracovať, trvanie sa automaticky nastaví na 99 minút a zobrazí sa teplota vzduchu v kabíne. Opätovným stlačením vypnete kúrenie.

Nastavenie teploty

Indikátor vľavo sa vzťahuje na teplotu vzduchu. Stlačte , stlačením tlačidiel / môžete nastaviť požadovanú teplotu od 35 do 60, interval = 1; Číslo nastavenia bliká 10 sekúnd a potom automaticky zobrazí teplotu vzduchu; po dosiahnutí tejto teploty sa ohrievač automaticky vypne; Ak klesne pod túto teplotu na 4, kabína sa automaticky zapne.

Upozorňujeme:

Maximálna teplota vzduchu dosiahnutá v kabíne môže byť nižšia ako požadovaná teplota. Závisí to od teploty mimo kabíny. Štandardná teplota je asi 40 stupňov.

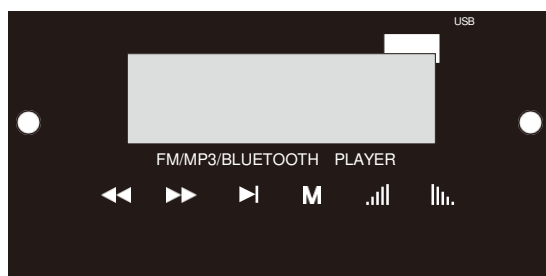
Nastavenie času

Displej vpravo odkazuje na čas. Stlačením tlačidiel nastavte požadovaný čas od 5 minút do 99 minút. Interval vždy 1 minúta. Keď odpočítavanie počíta do 00, ohrievač sa automaticky vypne.

Farebné svetlo

Krátkym stlačením môžete nastaviť požadovanú farbu (celkom 7 farieb) a zatvoriť svetidlo; Dlhým stlačením prepnete do automatického cyklického režimu, ktorý mení 7 farieb každých 5 sekúnd.

MP3



			Predchádzajúca skladba / Predchádzajúci kanál /FM stav, dlhým stlačením vyhľadáte kanály
			Nasledujúca skladba/ Ďalší kanál/FM stav, dlhým stlačením nájdete kanály Pridať hlasitosť / Dlhé stlačenie Pridať hlasitosť v riadku
M	Prepínač ponuky/dlhé stlačenie na zapnutie/vypnutie		Prehrať/pozastaviť (stlmenie v stave FM) /Automaticky vyberať a ukladať kanály dlhým stlačením
	Pridať hlasitosť / Dlhé stlačenie Pridať hlasitosť v riadku		Snížení hlasitosti / dlouhým stisknutím snižte hlasitosť jeden po druhém

SLUŽBA

Inštrukcie na používanie

Pite veľa tekutín pred a po použití infračervenej kabíny. Úplne sa osušte.

Optimálna teplota kabíny pre pohodlné sedenie je od 35 do 60 stupňov.

Najneskôr po jednej hodine vykurovania by mala byť kabína vypnutá a mala by sa vykonať prestávka na vykurovanie najmenej 30 minút.

Po použití sa odporúča teplú sprchu a relaxáciu.

Starostlivosť

Vyčistite kabínu vlhkou bavlnenou handričkou, osušte ju čistým a suchým uterákom. Sklo čistite čistiacim prostriedkom na okná/sklo a mäkkou handričkou.

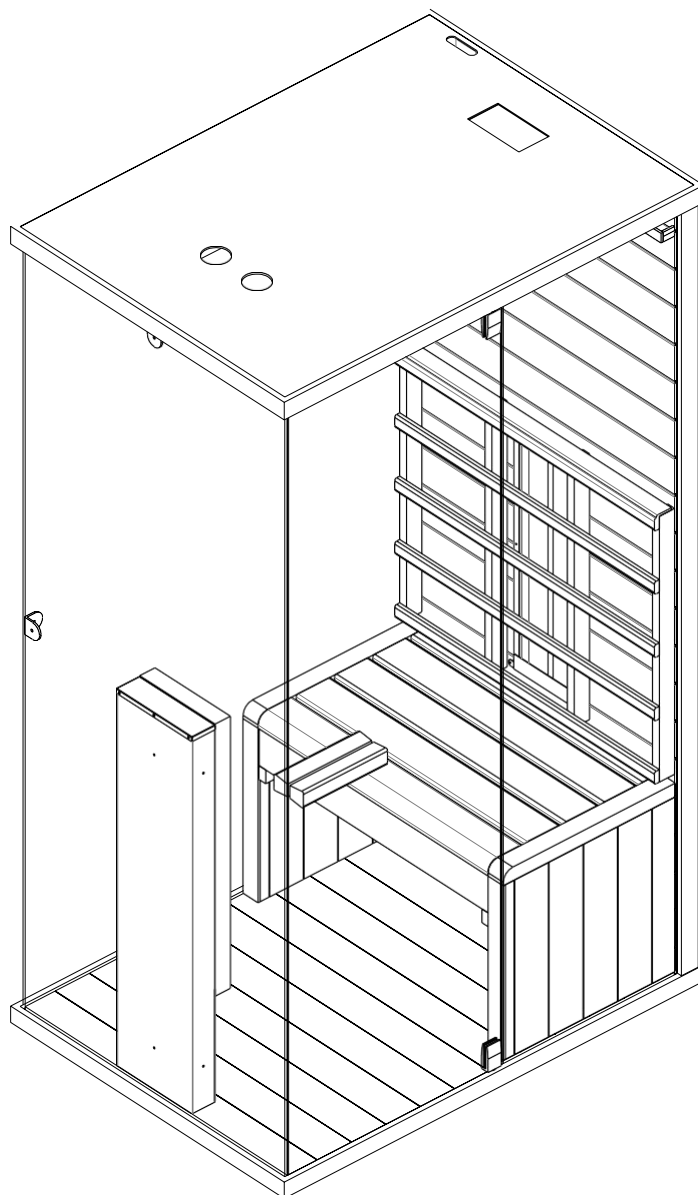
Do ovládacieho panela nelejte vodu ani ho nečistite vlhkou handričkou. Na čistenie použite čistiacu handričku, ktorá bola len mierne navlhčená jemným mydlovým roztokom (saponátom).

Na čistenie kabíny nepoužívajte chemické čistiace prostriedky.

Skrutky stola uťahujte každé tri mesiace, aby sa neuvolnili alebo nespadli

Návod k použití

CZ

**F40080**

PŘEDMLUVA

Děkujeme, že jste si vybrali náš produkt.

Před montáží si prosím pozorně přečtete tyto pokyny a poté si je uschovejte.

Poznamenejte si sériové číslo ovládací skříňky kabiny, protože toto číslo je vyžadováno v případě opravy nebo objednávky náhradních dílů.

POZORNOST

Instalaci a opravy může provádět pouze kvalifikovaný elektrikář!

Před instalací zkontrolujte jmenovitý výkon napájecího zdroje a ujistěte se, že je uzemněná zásuvka je správně připojen. Používejte pouze originální díly. Nesdílejte zásuvku s ostatními

Zařízení. Vypněte napájecí jednotku kabiny, když se nepoužívá. Umístěte kabinu do vnitřního prostoru na rovný, rovný a suchý povrch.

NEBEZPEČÍ

Radiátory nesmí být postříkány vodou; Sprchové hlavice nesmí být instalovány v infračervené kabině.

Zakrytí radiátoru vede k nebezpečí požáru v důsledku přehřátí. Nezakrývejte reflektory!

Hořlavé nebo vysoce hořlavé materiály/předměty (např. ručníky) vždy uchovávejte mimo dosah radiátoru.

Nedotýkejte se radiátoru během a krátce po použití, protože hrozí nebezpečí popálení horkými částmi. Žárovka se během provozu zahřívá. Pokud je třeba žárovku vyměnit, odpojte ji

cabiny a před výměnou nechte žárovku vychladnout. Pokud je elektrické připojení poškozeno

Musí být nahrazen - buď výrobcem, nebo licencovaným elektrikářem!

VAROVÁNÍ

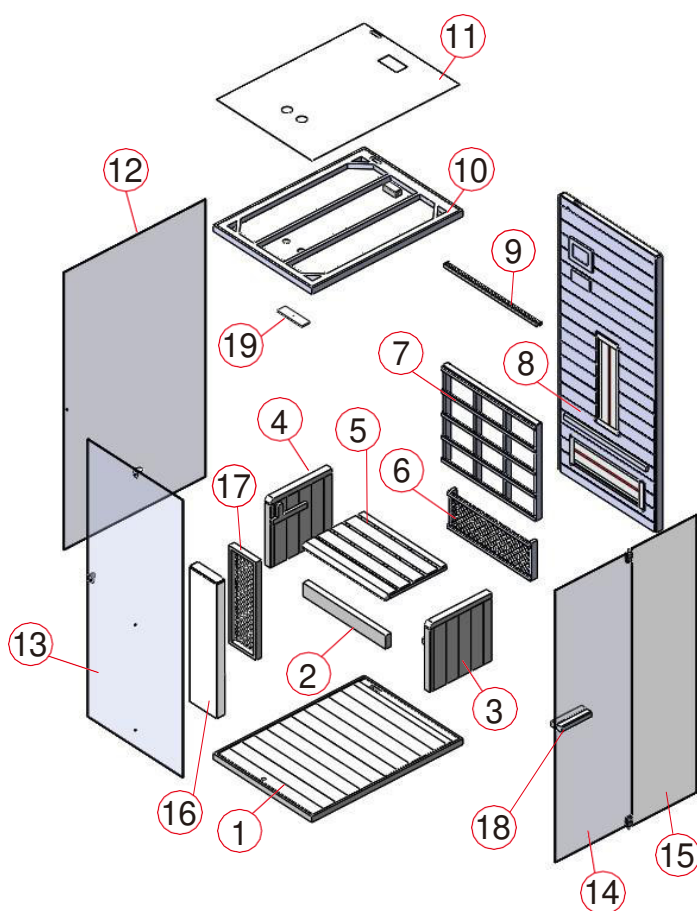
Pokud máte nějaké onemocnění nebo jiné zdravotní problémy, zejména pokud máte poruchy srdce a oběhu, nebo pokud užíváte léky, měli byste se před použitím infračervené kabiny poradit s lékařem. Děti a

Křehké osoby by nikdy neměly být v kabině bez dozoru. Pokud se při používání infračervené kabiny necítíte dobře, okamžitě ji zastavte a poradte se se svým lékařem. Nikdy nechodte do infračervené tepelné kabiny, pokud jste užívali alkohol, silné léky nebo narkotika.

Specifikace

Model		RUBÍN 80
Materiál kabiny		Smrkové dřevo
Šířka		800 mm
Hloubka		1100 mm
Výška		1900 mm
Napětí		230 V 50Hz
Radiátor	Typ	Ohříváč G230
	Kombinéza	1350W 6 A
	Rückenstrahler	350 W x 1
	Přední reflektor	500 W x 1
	Jiné _____	500 W x 1

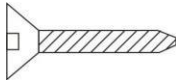
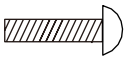
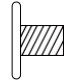
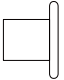

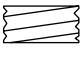
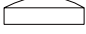

Seznam dílů



Jednotlivé části kabiny (možné varianty)

NO.	Size	Q'TY	NO.	Size	Q'TY
1	Spodní deska (1100*800*39mm)	1	10	Horní deska (1100*800*42mm)	1
2	Deska spodní lavice (670*90*40mm)	1	11	MDF Zakrytí (1074*774*3mm)	1
3	Deska boční lavice (450*450*44mm)	1	12	Levá boční stěna Seitenscheibe (1846*1030*6mm)	1
4	Deska boční lavice (450*450*44MM)	1	13	Přední sklo (1846*772*6mm)	1
5	Horní deska lavice (670*450*33mm)	1	14	Dveře sklo (1810*557*6mm)	1
6	Ochranná deska (670*250*43mm)	1	15	RPravé boční sklo Seitenglas (1846*468*6mm)	1
7	Zadní opěrka (640*757*43mm)	1	16	Přední topení(900*220*60mm)	1
8	Zadní stěna (1837*799*44mm)	1	17	Kryt topení (650*220*40mm)	1
9	Led – lišta (757*36*23mm)	1	18	Madlo dveří (220*40*40mm)	2
			19	Odvětrávání (200*60*10mm)	2

Montážní díly (možná varianta)

										
Φ3*16	Φ4*45	Φ4*60	Φ4*12	Φ6*50	Φ4*5	Φ5*8	Glass clip	Φ 14	Φ 16	30*30*16
1x	9x	10x	3x	2x	2x	2x	1x	2x	2x	3x

Montážní návod

Tipy pro montáž

Před zahájením montáže odstraňte přepravní obal a zkontrolujte, zda byla vaše infračervená kabina dodána kompletní a neporušená.

K nastavení kabiny je nutné minimálně 2 osoby.

Zkontrolujte pokles a průměr otvorů vyvrtaných otvorů, aby nedošlo k poškození dřeva. Minimální výška prostoru pro montáž je 2020 mm

Nářadí



Šroubovák
(sada)



Metr



Elektrická vrtačka



Spirálová vrtačka
(sada)



Kladivo



Řezačka



Imbusový klíč



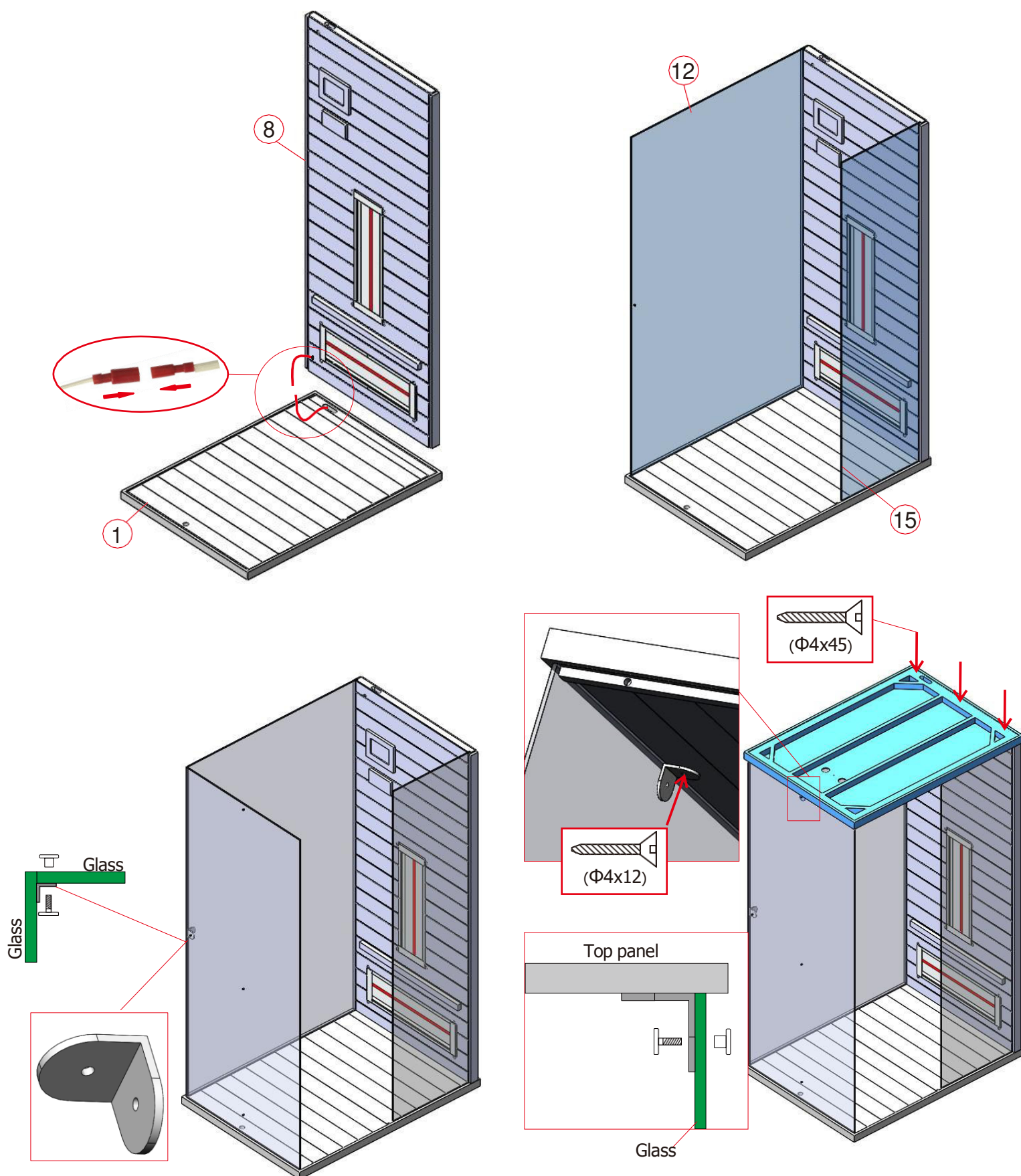
Štafle



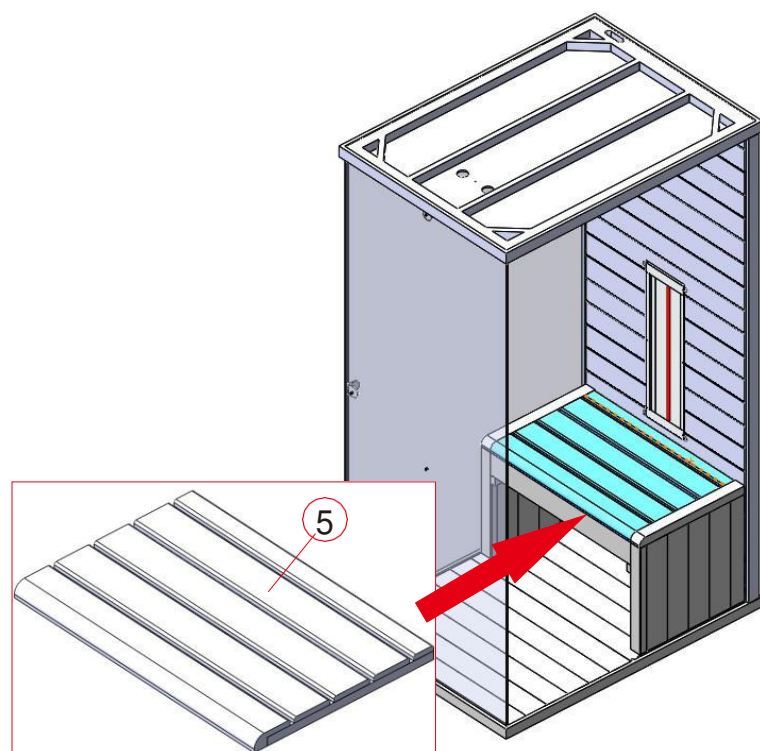
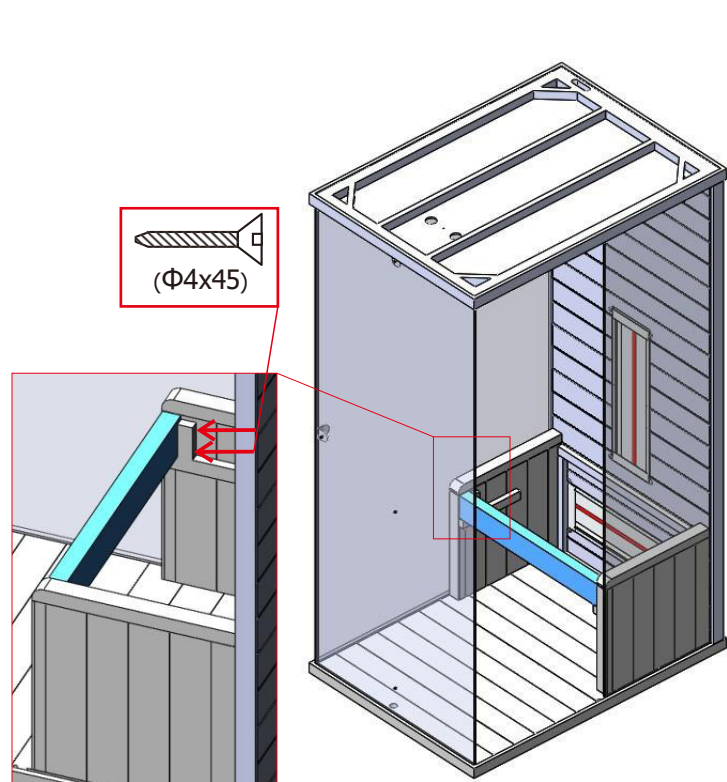
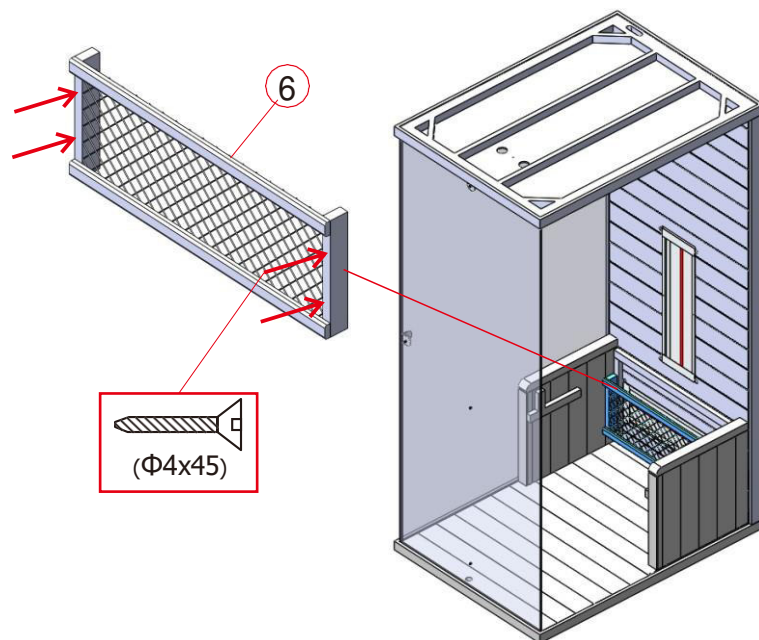
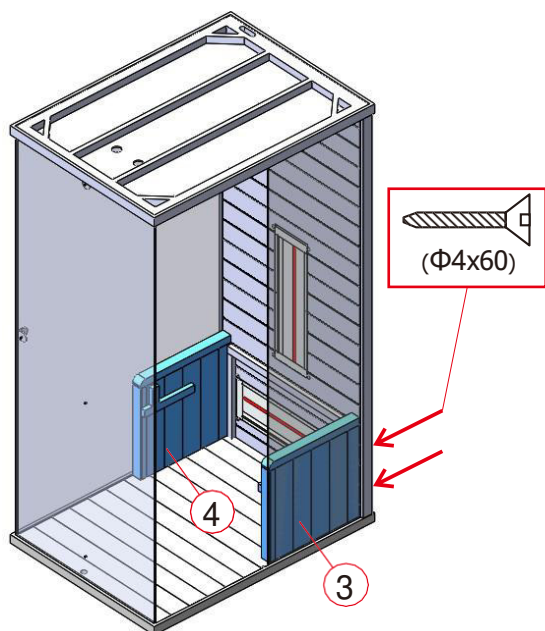
(sada) Vodováha

Tužka

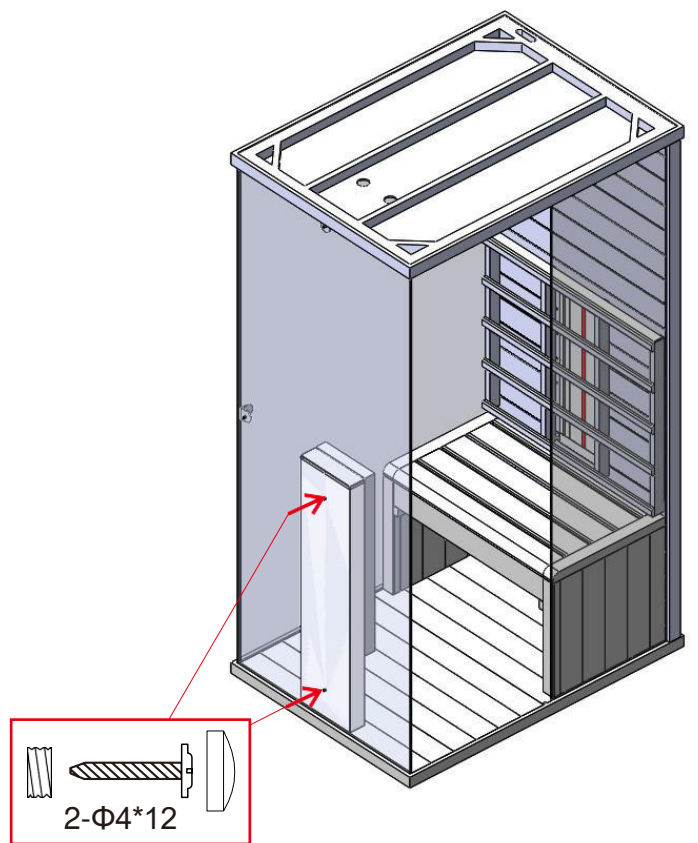
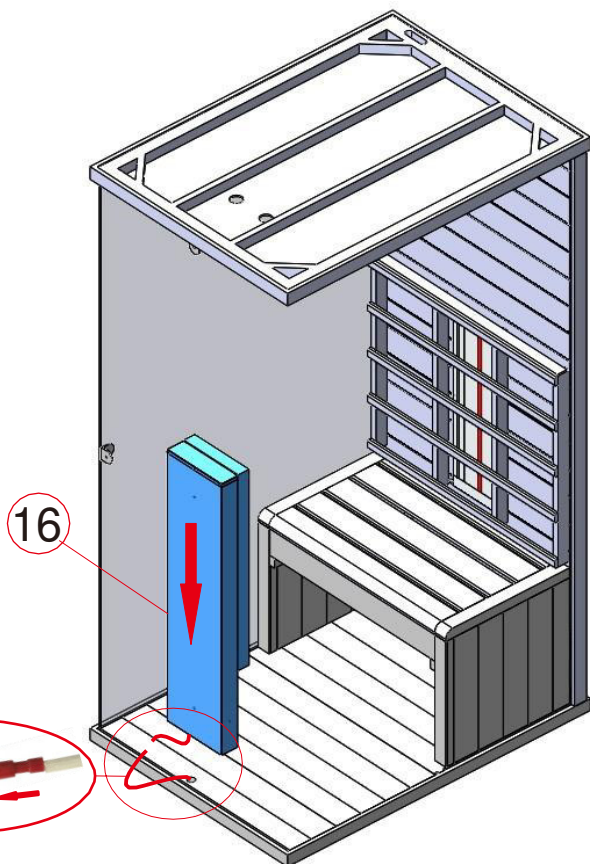
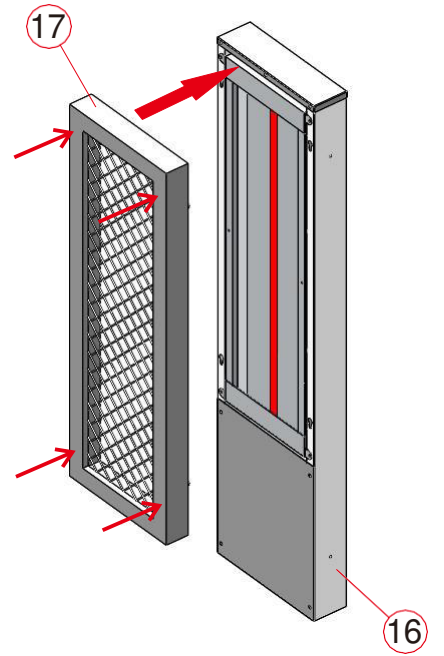
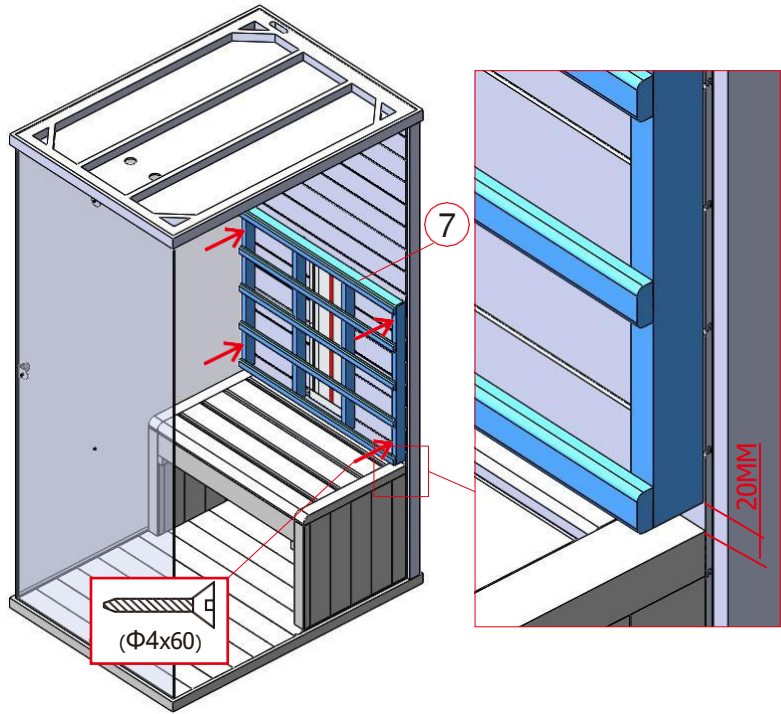
Montážní návod



Montážní návod

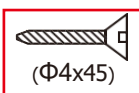
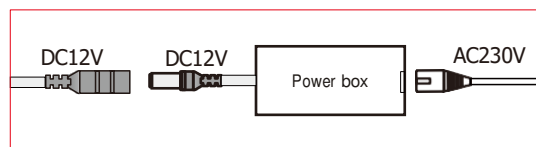
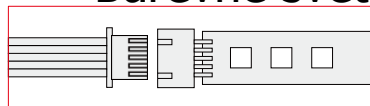


Montážní návod



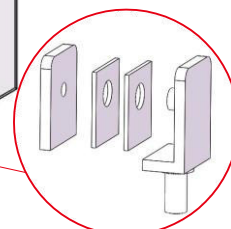
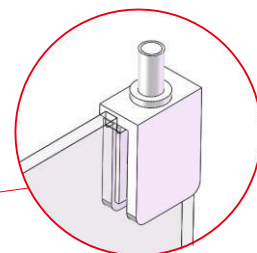
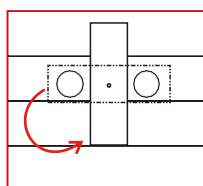
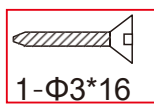
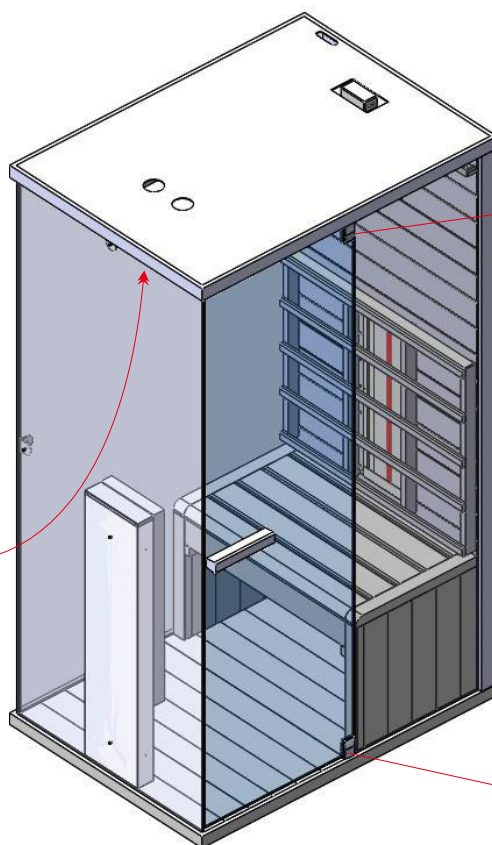
Montážní návod

Barevné světlo



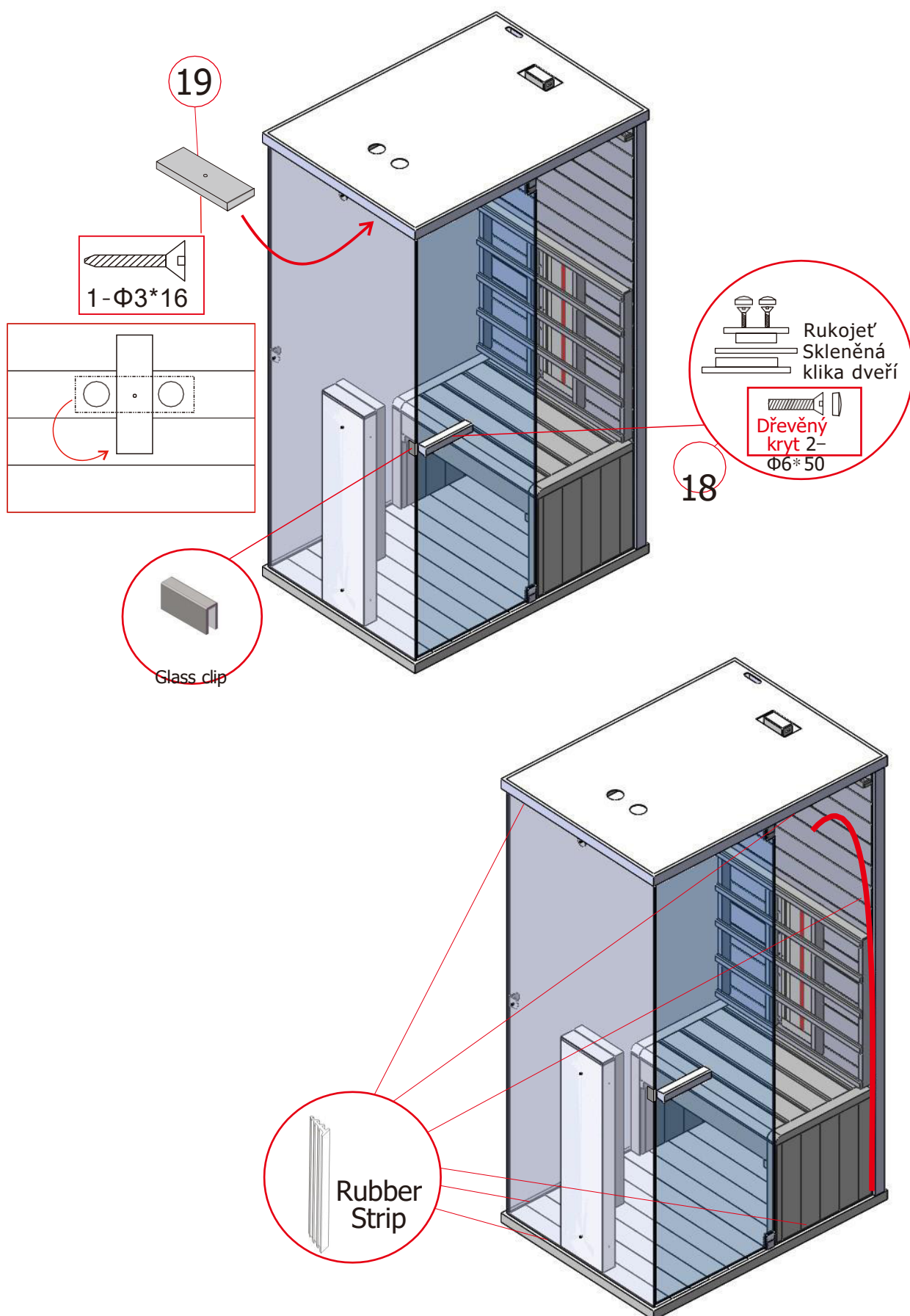
9

11



8

Montážní návod

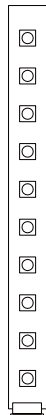
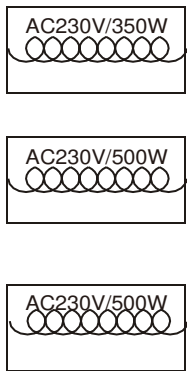


SCHEMATICKY

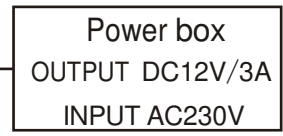
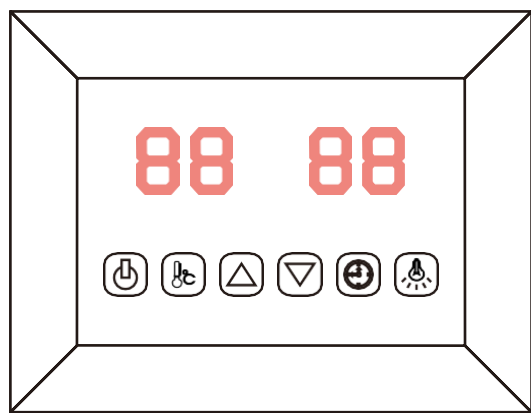
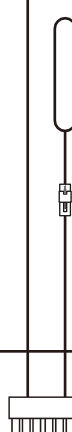
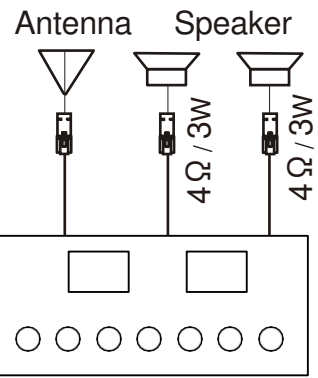
Input Voltage	<u>AC230V/50HZ</u>
Power Rating	<u>1350W</u>
Current Rating	<u>6A</u>
Safety Grade	<u>I</u>
Model	<u>FKF-603</u>

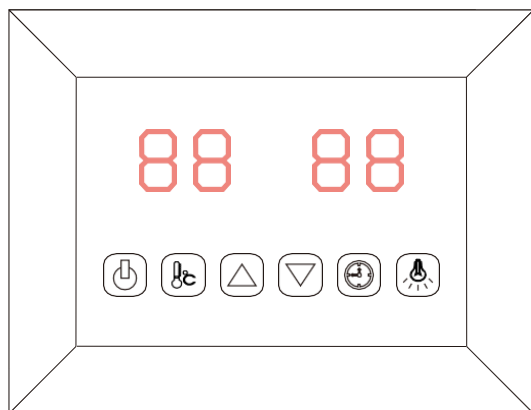
Color light

Temperature Control



Temperature Sensor





-  ON/OFF
-  Barva světla
-  Teplota
-  Čas
-  Čas/Teplota+
-  Čas/Teplota-

Připojení napájecího zdroje. Zapojte zařízení do zásuvky, LED indikátor na displeji začne blikat, nyní můžete zapnout infračervené ohřívače, světlo a hudbu.

Zapnout

Stisknutím tlačítka zapnete displej a topení začne pracovat, doba trvání bude automaticky nastavena na 99 minut a zobrazí se teplota vzduchu v kabině. Opětovným stisknutím topení vypnete.

Nastavení teploty

Indikátor vlevo odkazuje na teplotu vzduchu. Stiskněte , můžete nastavit požadovanou teplotu od 35 do 60 stisknutím tlačítek /, interval = 1; Číslo nastavení bliká po dobu 10 sekund a poté automaticky zobrazuje teplotu vzduchu; při dosažení této teploty se ohřívač automaticky vypne; Pokud klesne pod tuto teplotu na 4, kabina se automaticky zapne.

Upozorňujeme:

Maximální teplota vzduchu dosažená v kabině může být nižší než požadovaná teplota. To závisí na teplotě mimo kabinu. Standardní teplota je asi 40 stupňů.

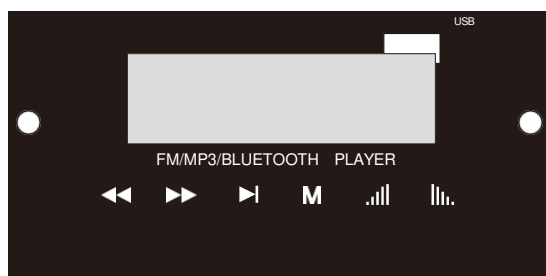
Nastavení času

Displej vpravo odkazuje na dobu. Stisknutím tlačítek můžete nastavit požadovaný čas od 5 minut do 99 minut. Interval vždy 1 minuta. Když odpočítávání odpočítává do 00, ohřívač se automaticky vypne.

Barevné světlo

Krátkým stisknutím můžete nastavit požadovanou barvu (celkem 7 barev) a svítidlo zavřít; Dlouhým stisknutím přepnete do automaticky cyklického režimu, který mění 7 barev každých 5 sekund.

MP3



		◀◀	Předchozí skladba / Předchozí kanál /FM status, dlouhým stisknutím vyhledáte kanály
		▶▶	Další skladba/ Další kanál /FM status, dlouhým stisknutím vyhledáte kanály Přidat hlasitost / Dlouze stiskněte Přidat hlasitost v řadě
M	Přepínač nabídky / dlouhé stisknutí pro zapnutí / vypnutí	▶	Přehrát/Pozastavit (ztlumení ve stavu FM) /Automatický výběr a ukládání kanálů dlouhým stisknutím
.	Přidat hlasitost / Dlouze stiskněte Přidat hlasitost v řadě	.	Snížení hlasitosti / dlouhým stisknutím snižte hlasitost jeden po druhém

SLUŽBA

Návod k použití

Pijte hodně tekutin před a po použití infračervené kabiny. Osušte se úplně.

Optimální teplota kabiny pro pohodlné sezení je od 35 do 60 stupňů.

Nejpozději po jedné hodině vytápění by měla být kabina vypnuta a měla by být provedena přestávka na vytápění v délce nejméně 30 minut.

Doporučuje se po použití teplou sprchu a relaxovat.

Péče

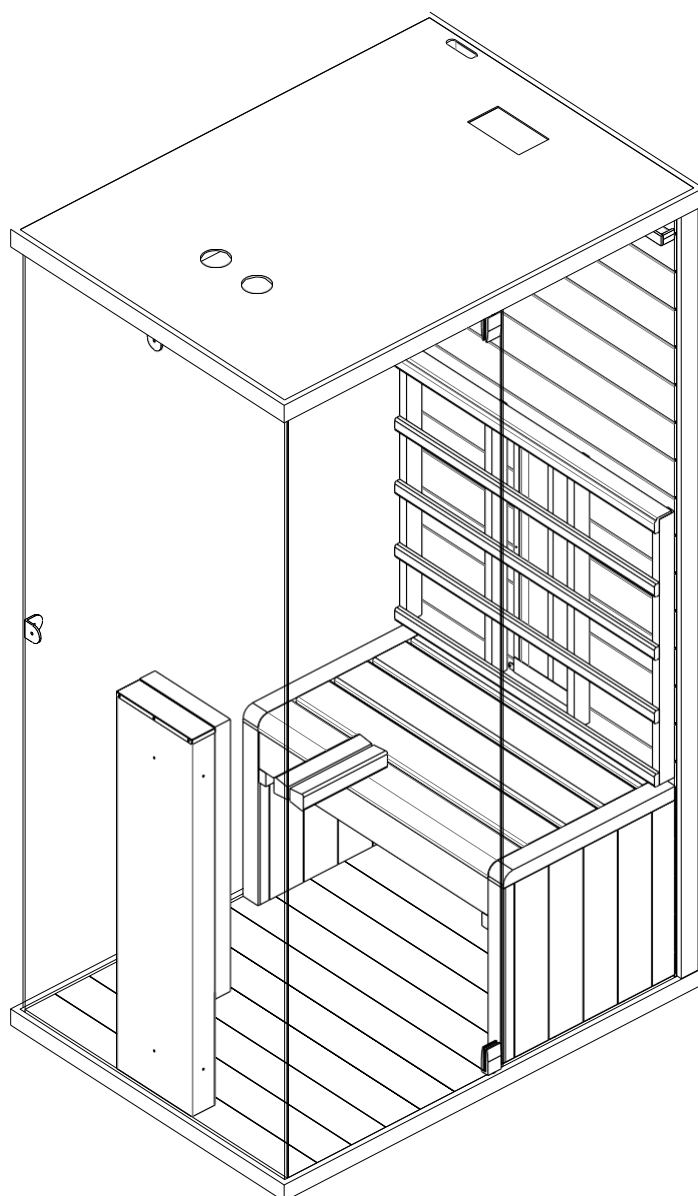
Vyčistěte kabinu vlhkým bavlněným hadříkem, osušte ji čistým a suchým ručníkem. Vyčistěte sklo čističem oken / skla a měkkým hadříkem.

Nelijte vodu do ovládacího panelu ani jej nečistěte vlhkým hadříkem. K čištění použijte čisticí hadřík, který byl pouze lehce navlhčen jemným mýdlovým roztokem (mycím prostředkem).

K čištění kabiny nepoužívejte chemické čisticí prostředky.

Utáhněte šrouby lavice každé tři měsíce, aby se neuvolnily nebo nespadly

Navodila za montažo in uporabo



UVOD

Zahvaljujemo se vam za nakup našega izdelka.

Pred montažo natančno preberite ta priročnik in ga shranite.

Prosimo, zapišite si serijsko številko krmilne omarice kabine, saj boste to številko potrebovali za popravilo ali naročanje rezervnih delov.

OPOMBA

Namestititev in popravila sme izvajati samo usposobljen električar! Pred namestitvijo preverite nazivno napetost in zagotovite, da je ozemljena in vtičnica pravilno priključena. Uporabljajte samo originalne dele. Vtičnice ne delite z drugimi napravami. Ko kabine ne uporabljate, izklopite napajanje.

Postavite kabino na ravno ter suho površino - suhi prostor.

POZOR

Grelcev ne smete škropiti z vodo. V infrardeči kabini ne smete nameščati pršnih glav. Pokritje grelca povzroči nevarnost požara zaradi pregrevanja. Ne prekrivajte grelcev! Gorljivih ali lahko vnetljivih materialov (npr. brisače) ne približujte grelcem. Grelcev se med uporabo in kmalu po njej ne dotikajte, saj lahko vroči deli povzročijo opekline.

Grelci se med uporabo segrejejo. Če je potrebno grelec zamenjati, odstranite napajalni kabel iz kabine in pustite, da se le ta ohladi, preden zamenjate grelec. Če je električna povezava poškodovana, jo mora zamenjati proizvajalec ali pooblaščen električar!

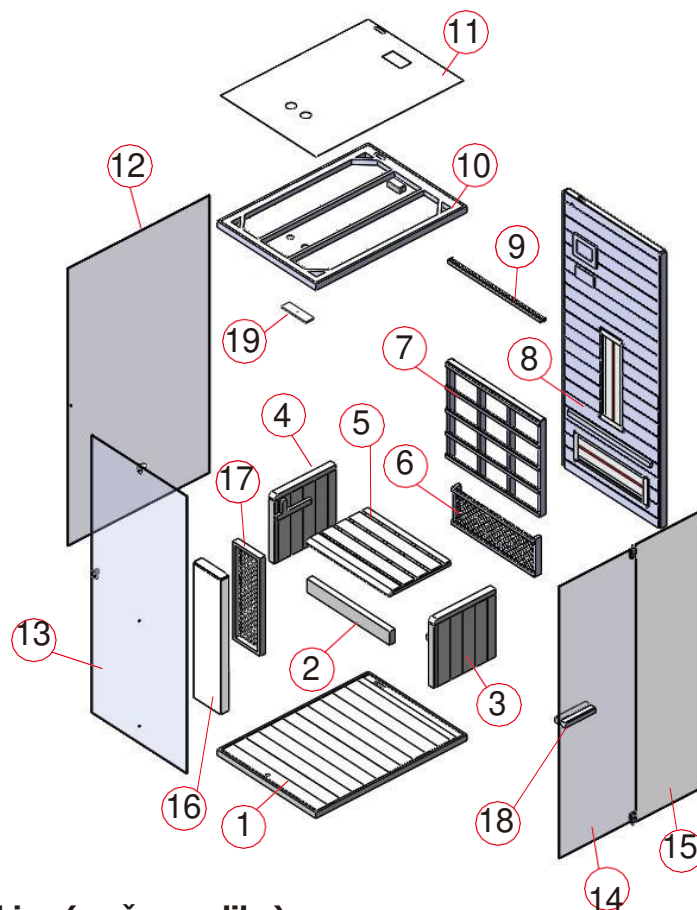
OPOZORILO

V primeru zdravstvenih težav (bolezni srca, obtočil, jemanje zdravil) se pred uporabo infrardeče kabine posvetujte z zdravnikom. Otroci in šibki ljudje nikoli ne smejo biti v kabini brez nadzora. Če se med uporabo infrardeče kabine počutite neprijetno, takoj prenehajte z uporabo in se posvetujte s svojim zdravnikom. Infrardeče kabine ne uporabljajte, če ste uživali alkohol, močna zdravila ali mamila.

TEHNIČNI PODATKI

Model		F40080
Material kabine		Smrekov les
Dolžina		800 mm
Širina (globina)		1100 mm
Višina		1900 mm
Napetost		230V 50Hz
Grelci	Tip	G230 grelec
	Skupna moč	1350W 6 A
	Hrbtni panel	350W x 1
	Prednji panel	500W x 1
	Meča	500W x 1

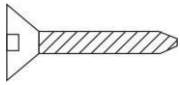
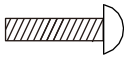
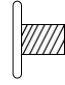
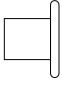


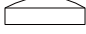

SEZNAM DELOV



Posamezni deli kabine (možne razlike)

Št.	OPIS	KOLIČINA
1	Talna plošča (1100*800*39mm)	1
2	Podloga za klop 1 (670*90*40mm)	1
3	Podloga za klop 2 (450*450*44mm)	1
4	Podloga za klop 3 (450*450*44mm)	1
5	Klop (670*450*33mm)	1
6	Zaščita za meča (670*250*43mm)	1
7	Naslonjalo (640*757*43mm)	1
8	Zadnja stena (1837*799*44mm)	1
9	LED svetlobni trak (757*36*23mm)	1
10	Stropna plošča (1100*800*42mm)	1
11	Pokrov iz MDF (1074*774*3mm)	1
12	Levo stransko steklo (1846*1030*6mm)	1
13	Sprednje steklo (1846*772*6mm)	1
14	Steklena vrata (1810*557*6mm)	1
15	Desno stransko steklo (1846*468*6mm)	1
16	Sprednji grelec (900*220*60mm)	1
17	Zaščita prednjega grelca (650*220*40mm)	1
18	Kljuka (zunanja, 290*40*40mm & notranja, 255*40*40mm)	2
19	Zračnik (200*60*10mm)	1

Deli strojne opreme (možne razlike)

								 podložka	 pokrov	
Φ3*16	Φ4*45	Φ4*60	Φ4*12	Φ6*50	Φ4*5	Φ5*8	Sponka za steklo	Φ14	Φ16	30*30*16
1x	9x	10x	3x	2x	2x	2x	1x	2x	2x	3x

NAVODILA ZA MONTAŽO

Nasveti za montažo

Preden začnete z montažo, odstranite transportno embalažo in preverite, ali je bila vaša infrardeča kabina dostavljena popolna in nedotaknjena.

Za montažo kabine sta potrebni vsaj dve osebi.

Preverite grezilo in premer izvrtin, da ne poškodujete lesa.

Najmanjša višina prostora, potrebna za vgradnjo, je 2020mm.

Orodje



Izvijač (komplet)



Merilni trak



Električni vrtalnik



Vrtalni sveder (komplet)



Kladivo



Nož za karton



Lestev



Imbus ključ (komplet)

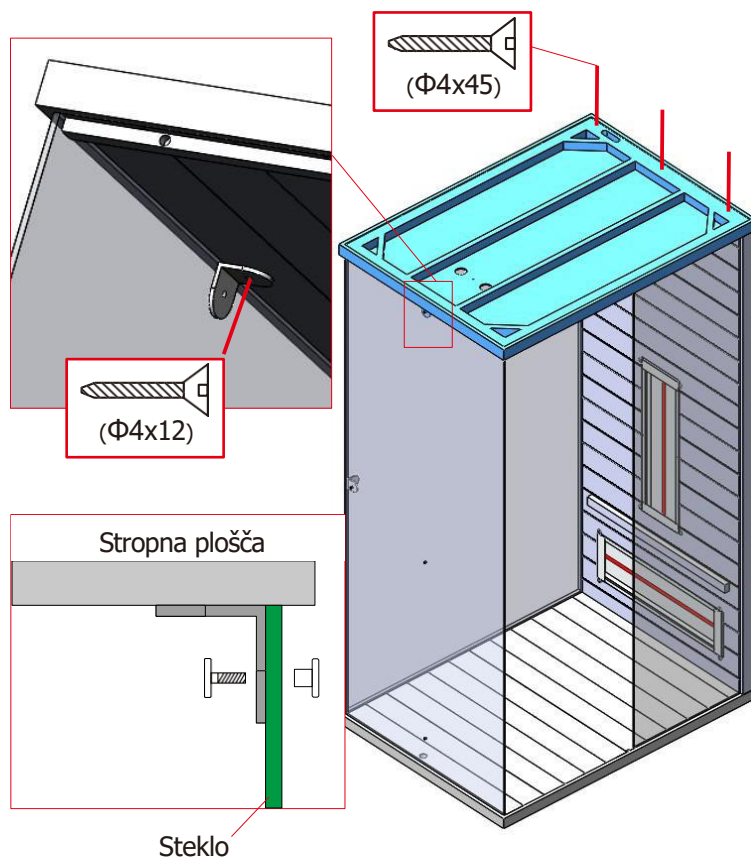
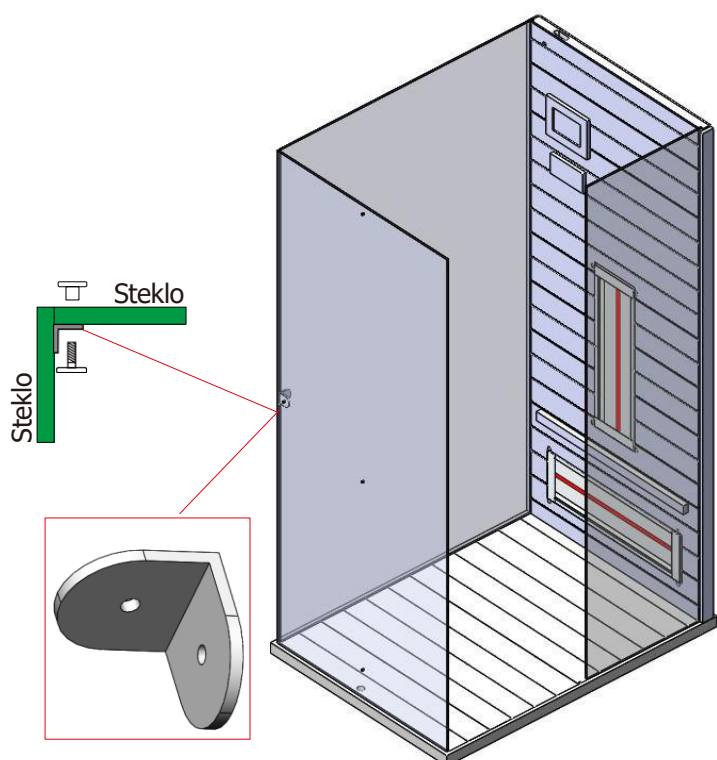
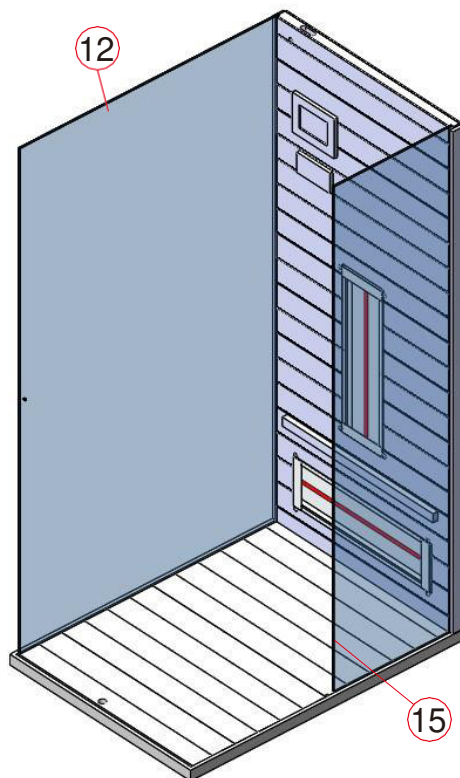
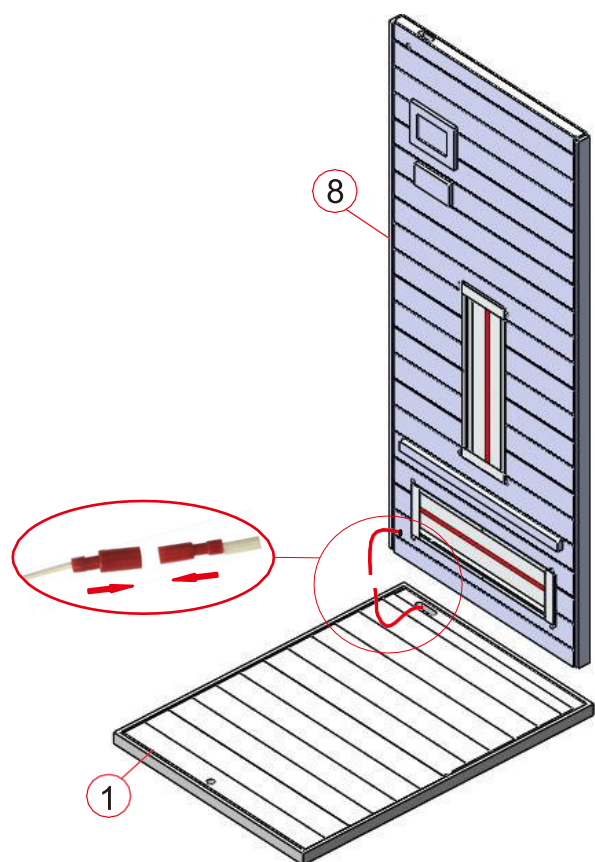


Vodna tehtnica

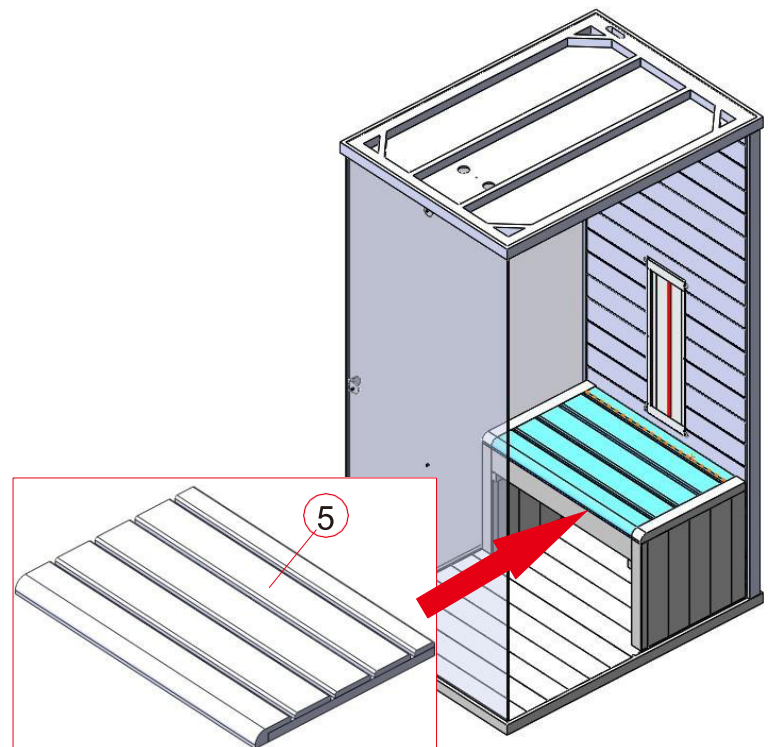
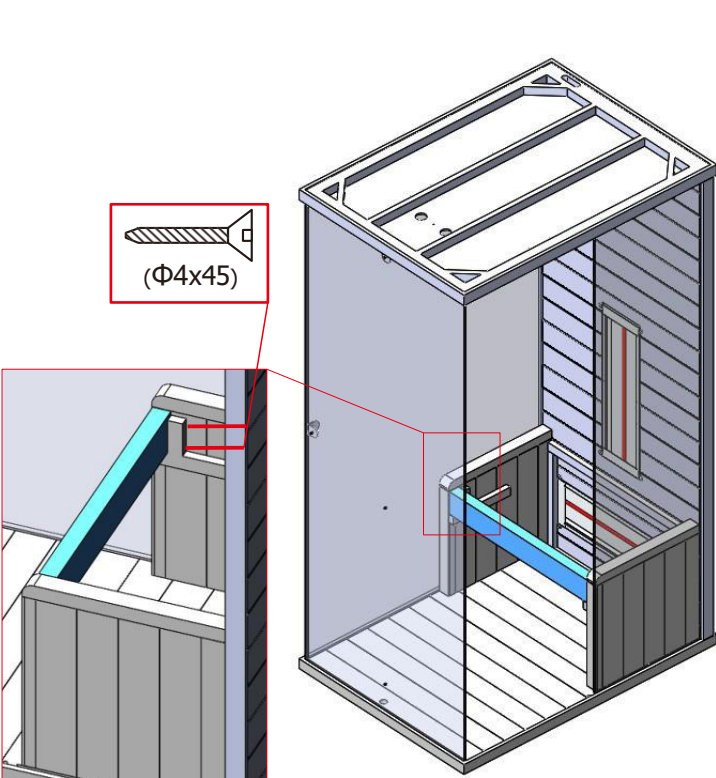
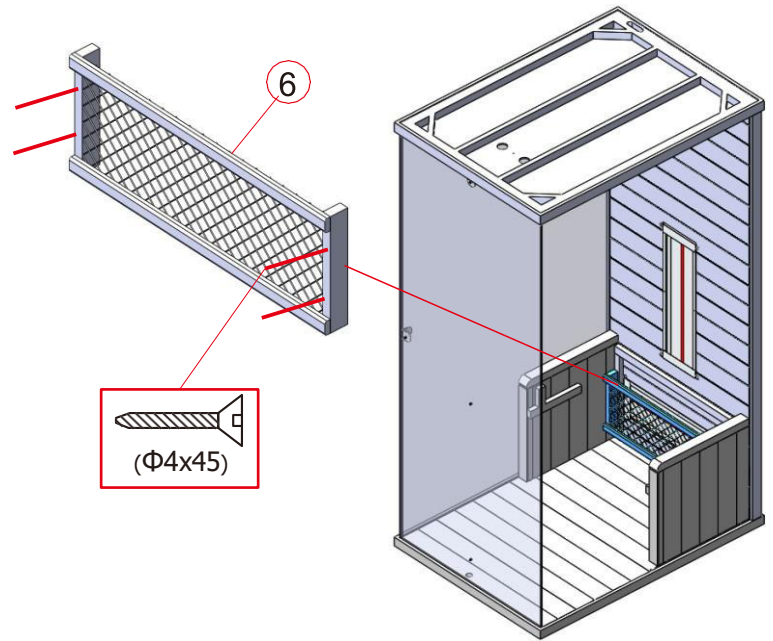
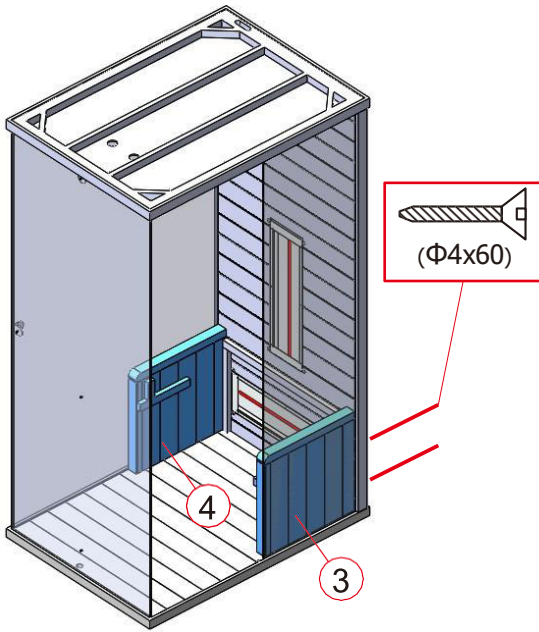


Svinčnik

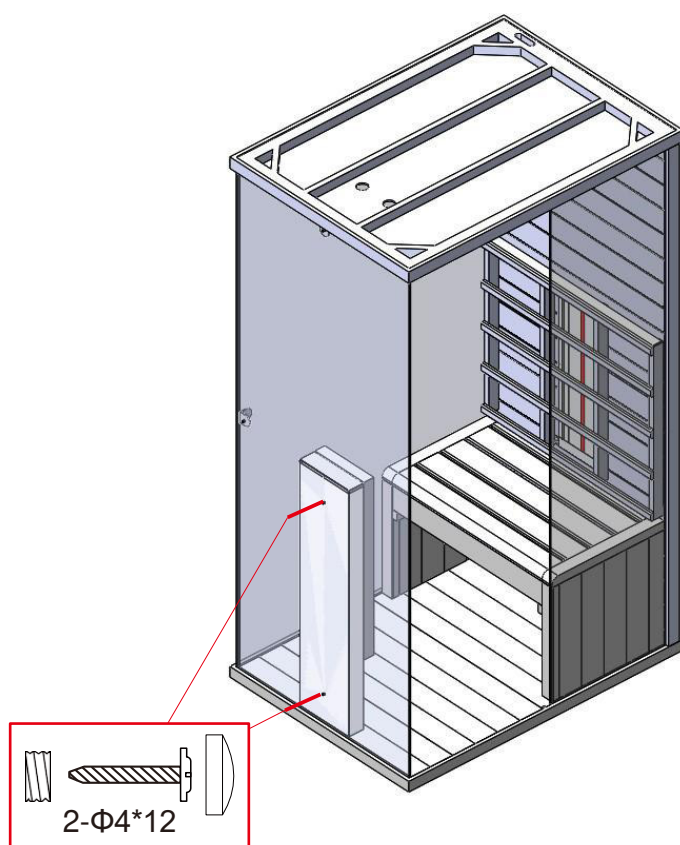
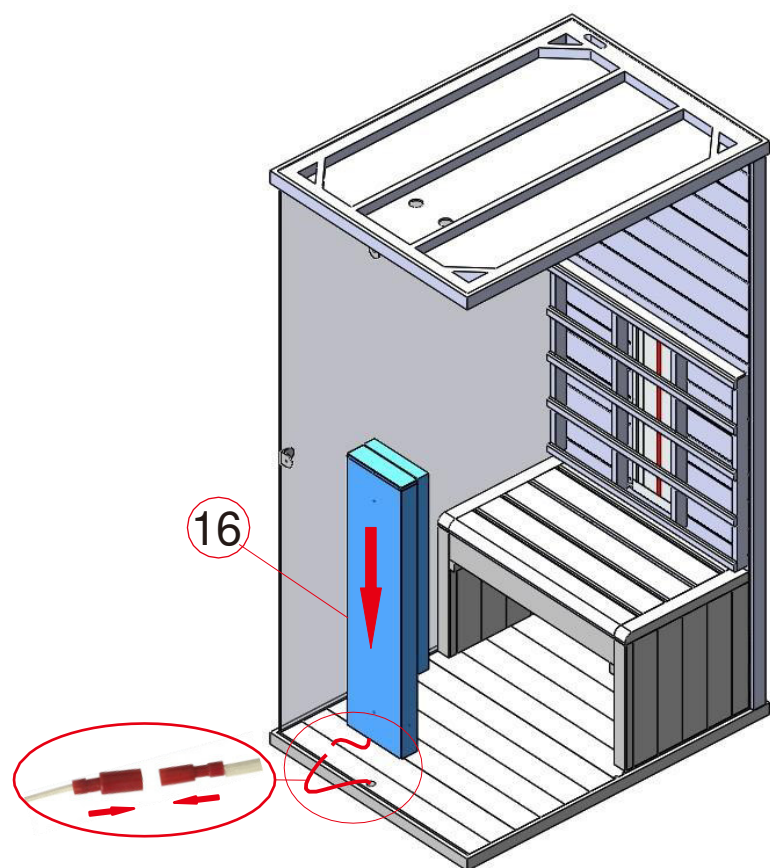
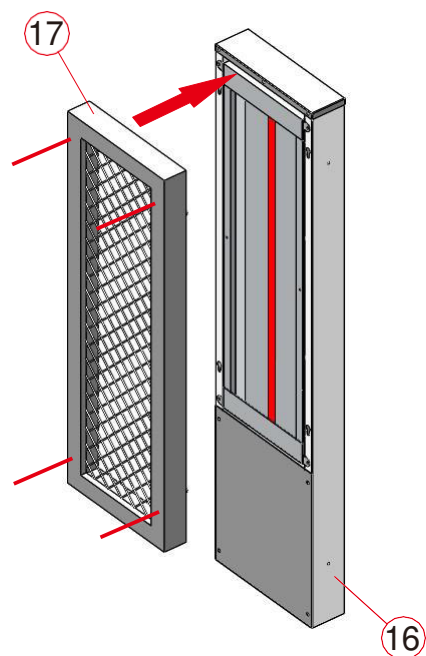
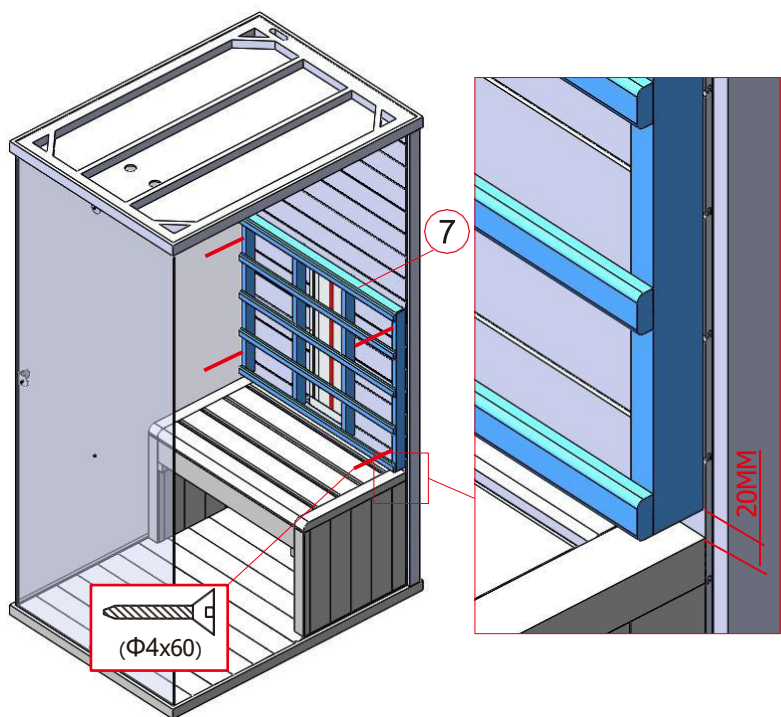
NAVODILA ZA MONTAŽO



NAVODILA ZA MONTAŽO

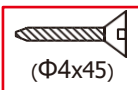
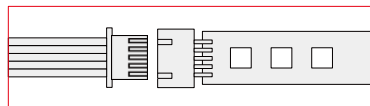


NAVODILA ZA MONTAŽO

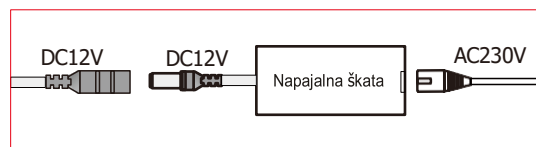


NAVODILA ZA MONTAŽO

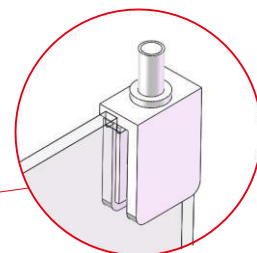
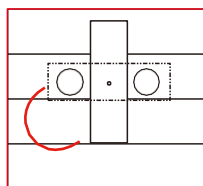
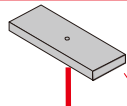
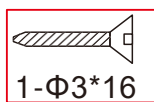
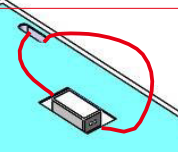
Barvna svetloba



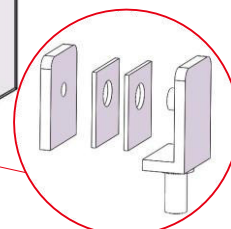
9



11

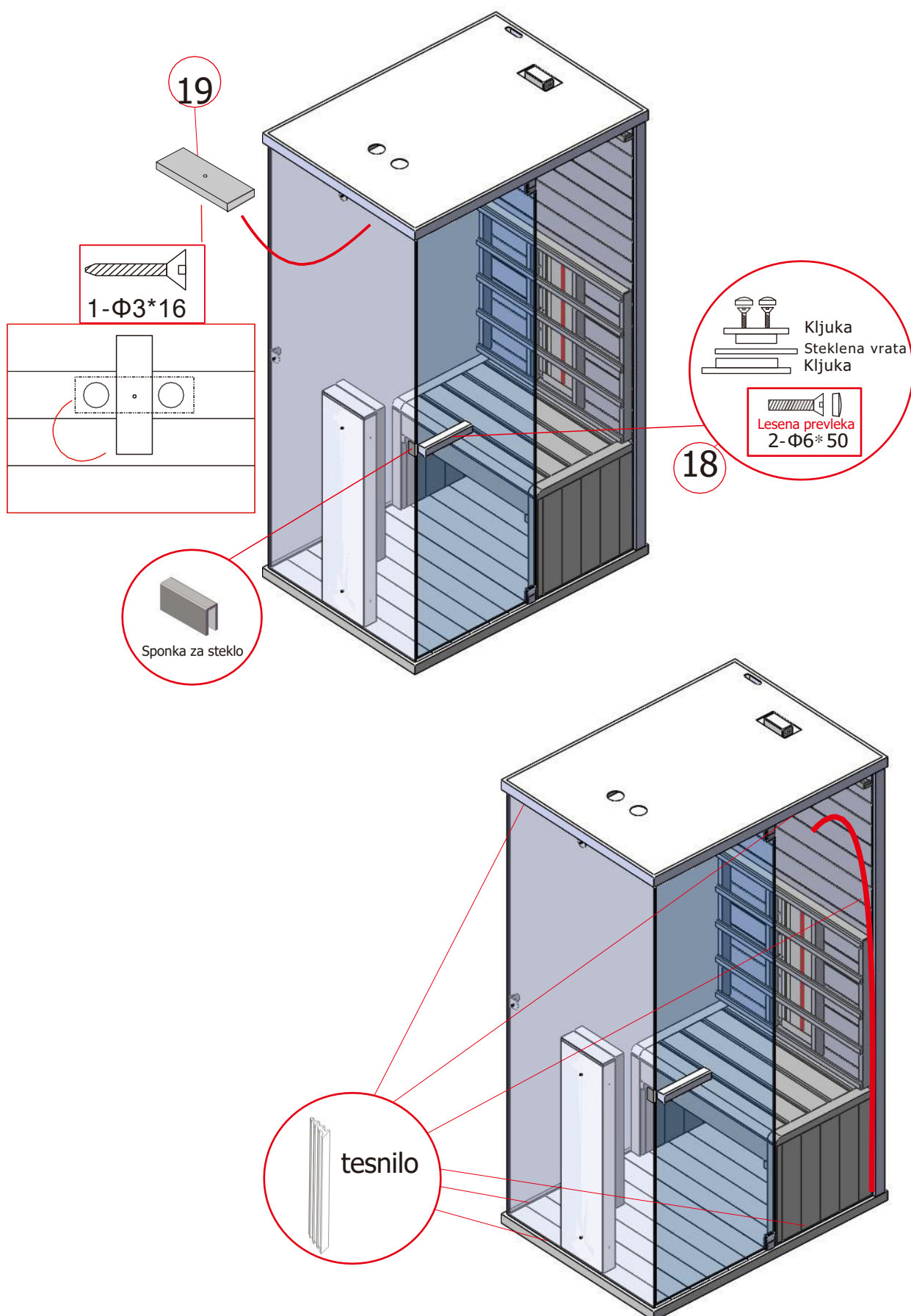


8

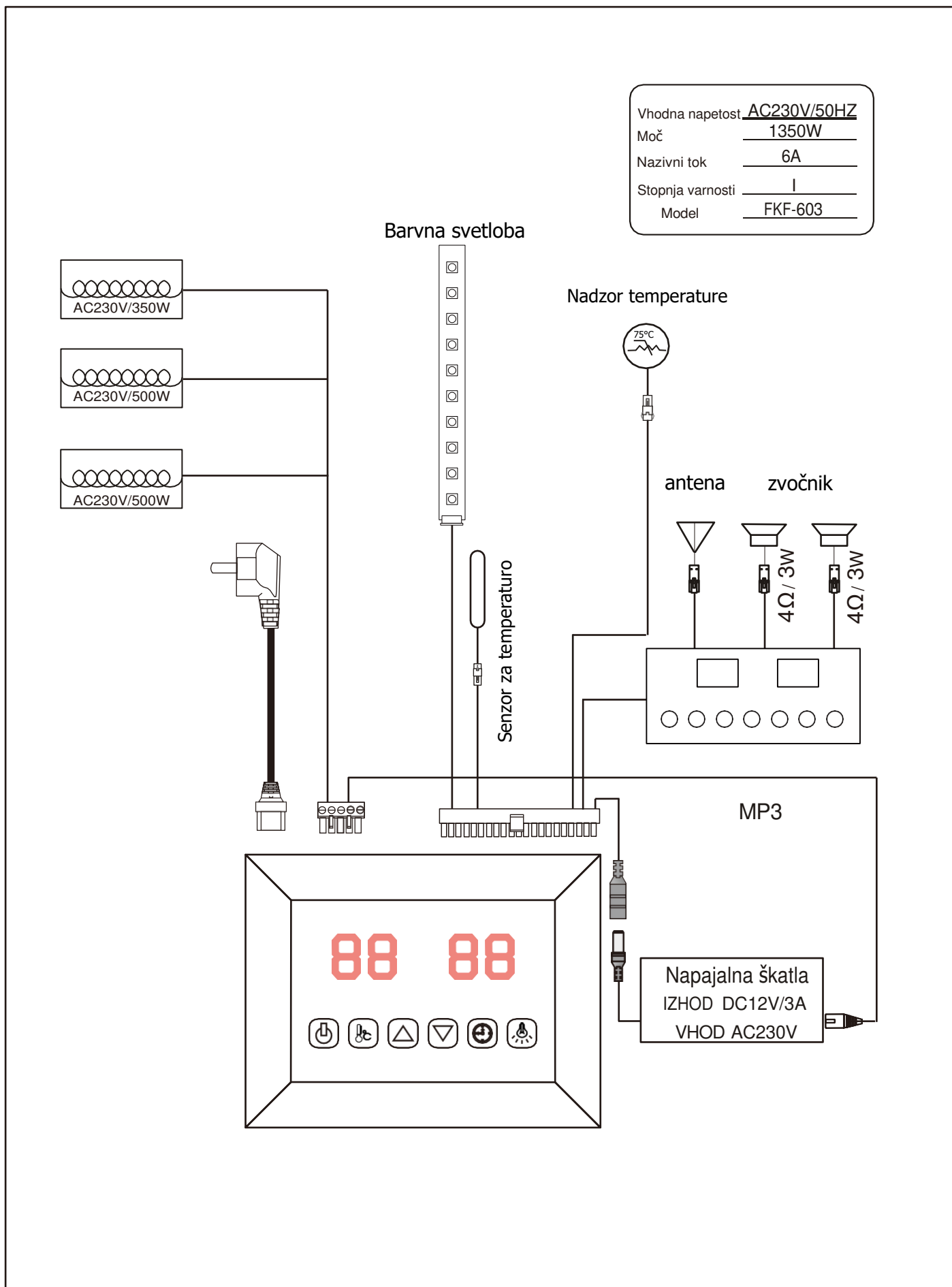


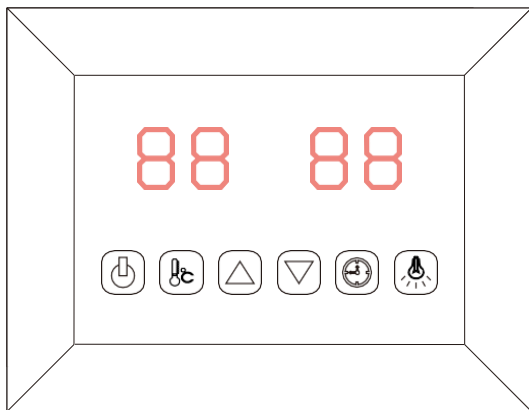
8

NAVODILA ZA MONTAŽO



SHEMA TOKOKROGA










-  VKLOP/IZKLOP
-  Barva svetlobe
-  nastavitev temperature
-  nastavitev časa
-  Čas/temperatura+
-  Čas/temperatura-

Napajalni kabel priključite v stensko vtičnico. Na prikazovalniku začne utripati LED indikator. Zdaj je mogoče vklopiti infrardeče grelnike, luči in glasbeno funkcijo.

1) Začetek




Pritisnite  za vklop zaslona in grelci začnejo delovati. Čas se samodejno nastavi na 99 minut in prikaže se temperatura zraka v kabini. Ponovno pritisnite , da izklopite grelnike.

2) Nastavitve temperature



Levi zaslon prikazuje temperaturo zraka. Pritisnite , da nastavite želeno temperaturo od 35°C do 60°C s pritiskom na gumb  / , interval je 1°C. Številka nastavitve bo utripala 10s in nato samodejno prikazala temperaturo zraka v kabini. Ko temperatura zraka doseže nastavljeno vrednost, grelniki samodejno prenehajo delovati. V primeru, da temperatura zraka v kabini pade pod 4°C, se grelci samodejno zaženejo.

Upoštevajte: najvišja temperatura zraka, ki jo lahko dosežete v kabini, je lahko nižja od željene temperature. To je odvisno od temperature zunaj kabine. Privzeta nastavitev je 40°C.

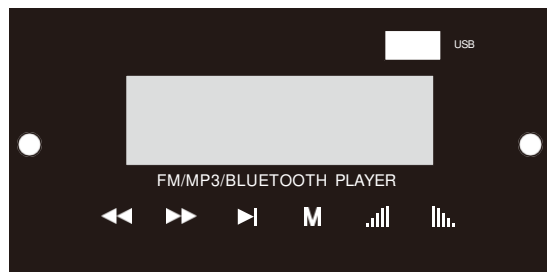
3) Nastavitve časa

Desni zaslon prikazuje dolžino časa. Pritisnite , da nastavite želeni čas od 5 minut do 99 minut s pritiskom na gumb  / , interval je 1 minuta. Ko časovnik doseže vrednost 00, se grelniki samodejno izklopijo. Privzeta nastavitev je 99 minut.

4) Barva svetlobe

S kratkim pritiskom na , lahko nastavite želeno barvo svetlobe (skupaj 7 barv) in ugasnete osvetlitev. Z dolgim pritiskom na  preklopite na način samodejnega menjavanja barv, vsakih 5 sekund se barva zamenja.

5) MP3-predvajalnik



			Prejšnja pesem / prejšnja frekvenca / FM način, dolg pritisk za iskanje radijskih frekvenc
			Naslednja pesem / naslednja frekvenca / FM način, dolg pritisk za iskanje radijskih frekvenc
M	Preklop med meniji / dolg pritisk za vklop/izklop		Predvajaj/pavza (utišaj v FM načinu) /dolg pritisk za avtomatsko iskanje frekvenc in njihovo shranjevanje
	Zvišajte glasnost po korakih / dolg pritisk za neprekinjeno višanje glasnosti		Znižajte glasnost po korakih / dolg pritisk za neprekinjeno nižanje glasnosti

GARANCIJSKI POGOJI

I. Garancijski rok velja za zakonsko predpisa obdobje od dneva nakupa. Dan nakupa izkažete z računom ali potrdilom o plačilu - naziv prodajalca in datum prodaje. Trajanje garancije je 12 mesecev, razen za: (1) vgrajene električne komponente za radiatorje izdelane v Evropi garancija traja 24 mesecev, (2) za radiatorje izdelane v Evropi garancija traja 120 mesecev.

II. Zahtevek za koriščenje garancije sprejemamo I pisni obliki na spletnem portalu kot garancijski zahtevek, pri čemer mora biti službi za pomoč kupcem poleg pisnega obvestila na voljo tudi račun (blagajniški izpis ...). Pri popravilih po izteku garancijske dobe se zamenjani deli, delo in potni stroški zaračunajo po veljavnih cenah. O trenutnih stroških popravil se pozanimajte pri službi za pomoč kupcem. Proizvajalec zagotavlja proti plačilu popravilo, vzdrževanje blaga, nadomestne dele in priklopne aparate vsaj 3 leta po poteku garancijskega roka tako, da servis opravlja sam ali ima sklenjeno pogodbo o servisiranju z drugo osebo.

III. Podjetje Sanotechnik d.o.o. jamči za lastnosti brezhibno delovanje v garancijskem roku, ki začne teči z dnevom nakupa izdelka. Izdelek bo brezhibno deloval, če ga boste uporabljali v skladu z njegovim namenom in navodili za uporabo. Podjetje prav tako jamči, da bo na vašo zahtevo, če bo podana v garancijskem roku, na svoje stroške poskrbelo za odpravo okvar in pomanjkljivosti na izdelku, najkasneje v 30 dneh od dneva prijave okvare. Rok za vzpostavitev skladnosti se lahko podaljša za najkrajši čas, ki je potreben za dokončanje popravila ali zamenjave, vendar za največ 15 dni. Pri tem se upošteva narava blaga in neskladnosti. O številu dni za podaljšanje roka in razlogih za le-to vas bo podjetje obvestilo pred iztekom prvotnega roka za razrešitev zahtevka za koriščenje garancije.

IV. Za izdelek, ki ne bo popravljen ali zamenja opredeljenem roku, se kupnina zniža za sorazmerni delež ali lahko kupec odstopi od prodajne pogodbe. Za čas popravila vam bomo garancijski rok podaljšali. Garancija začne veljati z dnem izročitve izdelka, kar dokažete s potrjenim garancijskim listom ali računom. Garancija velja za popravila okvar in zamenjavo delov naprave, opravljenih z vednostjo podjetja SANOTECHNIK. Garancija velja na ozemeljskem območju Republike Slovenije.

V. V primeru neskladnosti blaga ima kupec zakonsko pravico uveljavljati garancijski zahtevek. Garancija ne izključuje pravic potrošnika, ki izhajajo iz odgovornosti prodajalca za napake na blagu.

VI. Pri lesenih izdelkih se lahko v praksi pojavijo določene lastnosti lesa, na katere ne moremo vplivati (struktura ali kakovost lesene površine). Ta proces ni predmet reklamacije! Pri proizvodnji, pakiranju in transportu je treba ravnati izjemno skrbno. Ker so hemlock, cedra in podobne vrste lesa posebej mehke, je mogoče odtise v površini ali nepomembne praske reklamirati le v omejenem obsegu.

VII. Garancija preneha: (1) zaradi neupoštev priloženih navodil; (2) malomarnega ravnanja z izdelkom; (3) posega v izdelek, ki ga je opravila nepooblaščen oseba; (4) poškodbe, nastale zaradi mehanskih udarcev po krivdi kupca ali tretje osebe; (5) poškodbe zaradi poplave, vlage, požara, uda strele; (6) nestrokovne priprave prostora ali terena za vgradnjo / namestitvev izdelka; (7) nestrokovne izvedbe električne in vodovodne instalacije in neupoštevanja navodil pri menjavi vode.

VIII. Garancija ne velja za: popravilo napa nadomestila za transportne poškodbe, škodo nastalo zaradi neupoštevanja navodil za montažo ali zaradi nestrokovne instalacije, neupoštevanja navodil za uporabo (npr.: priklop na napačno napetost električnega toka), pretirano ali nepravilno uporabo, neupoštevanje predpisov, vstop tujih predmetov v napravo (pesek, kamenje, prah), uporabo sile ali tuje vplive (npr.: poškodba zaradi padca naprave) ter običajno obrabo zaradi uporabe. Garancija ne zajema potrošnih materialov, kot so razsvetljava, varovalke, črpalke, električne komponente, kartuše, kolesca in podobno. Garancija ne velja v primeru, ko okvara ne nastopi zaradi tovarniške napake, npr. padec napetosti pod/nad dovoljeno vrednost, elektroliza, udar strele, korozija ali drugih splošnih vzroki nanašajoči se na posebne lastnosti vode, sistema električnega in vodnega napajanja.

IX. Proizvajalec ne prevzema nobene neposredne posredne odgovornosti v primeru poškodb ljudi ali škode na stvareh nastale zaradi nepazljivosti ali neupoštevanja navodil o obratovanju. Veljavnost garancijskih zahtevkov preneha, če so bili na napravi že izvajani posegi s strani neusposobljenih oseb.

IZDAJATELJ GARANCIJE

SANOTECHNIK d.o.o.
Stritarjeva 24
2000 Maribor
Slovenija

PRODAJALEC

PROIZVOD: F40080

Datum nakupa _____

Datum prevzema _____

Serijska številka _____

Referenčna številka _____

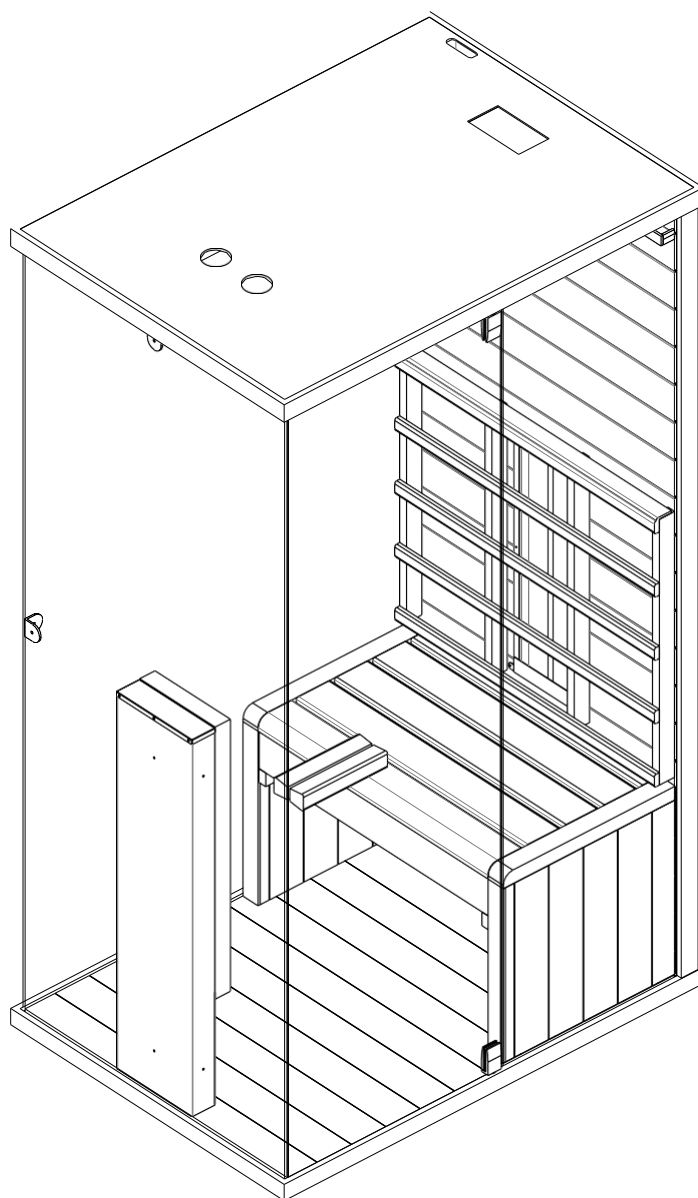
Ime _____

Stanje artikla _____

(neodprt, pravkar odprt, uporabljen)

Izpolnjeno garancijsko kartico poslikajte in jo skupaj s slikami računa in poškodb oddajte kot garancijski zahtevek na <http://servis.sanotechnik.si>.

Upute za ugradnju i uporabu



UVOD

Zahvaljujemo što ste kupili naš proizvod.

Pažljivo pročitajte ovaj priručnik prije instalacije i spremite ga.

Zapišite serijski broj upravljačke kutije kabine, jer će vam trebati ovaj broj za popravke ili naručivanje rezervnih dijelova.

NAPOMENA

Instalaciju i popravke smije izvoditi samo kvalificirani električar! Prije postavljanja provjerite nazivni napon i uvjerite se da je uzemljen i da je utičnica pravilno spojena. Koristite samo originalne dijelove. Nemojte dijeliti utičnicu s drugim uređajima. Isključite struju kada se kabina ne koristi.

Postavite kabinu na ravnu i suhu površinu - suhi prostor.

OPREZ

Grijači se ne smiju prskati vodom. U infracrvenu kabinu ne smijete postavljati tuš glave. Prekrivanje grijača stvara opasnost od požara zbog pregrijavanja. Nemojte prekrivati grijače! Zapaljive ili zapaljive materijale (npr. ručnike) držite dalje od grijača. Nemojte dodirivati grijače tijekom ili kratko nakon upotrebe jer vrući dijelovi mogu izazvati opekline.

Grijači se zagrijavaju tijekom upotrebe. Ako grijač treba zamijeniti, izvadite kabel za napajanje iz kabine i ostavite ga da se ohladi prije zamjene grijača. Ako je električni priključak oštećen, mora ga zamijeniti proizvođač ili ovlašteni električar!

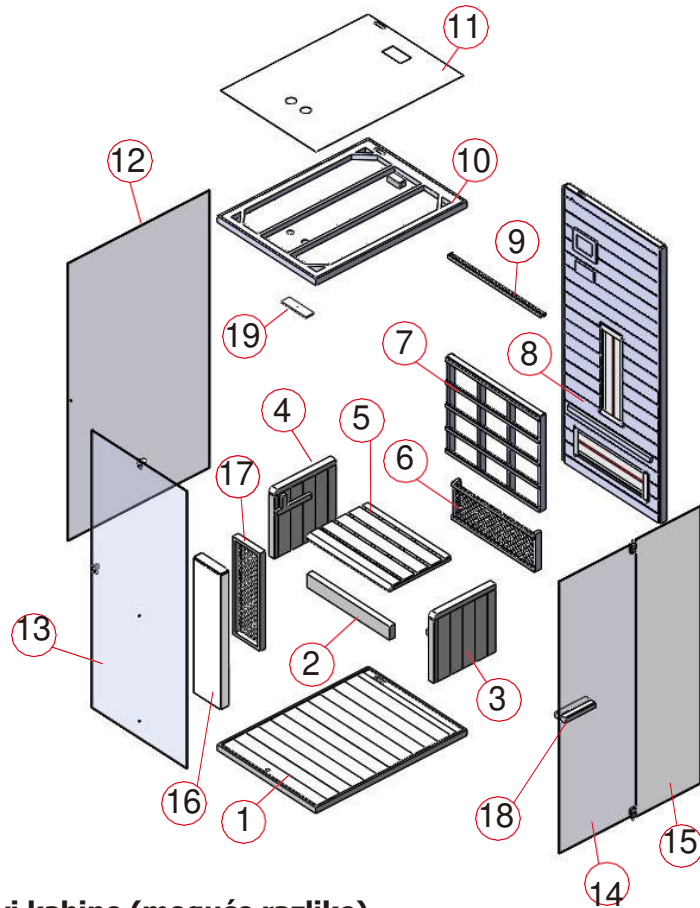
UPOZORENJE

U slučaju zdravstvenih problema (bolesti srca, cirkulacije, uzimanje lijekova), posavjetujte se s liječnikom prije korištenja infracrvene kabine. Djeca i slabe osobe nikada ne smiju biti u kabini bez nadzora. Ako se osjećate neugodno tijekom korištenja infracrvene kabine, odmah je prestanite koristiti i posavjetujte se s liječnikom. Ne koristite infracrvenu kabinu ako ste konzumirali alkohol, jake droge ili droge.

TEHNIČKE SPECIFIKACIJE

Model	F40080	
Materijal kabine	Drvo smreke	
Duljina	800 mm	
Širina (dubina)	1100 mm	
Visina	1900 mm	
Napon	230V 50Hz	
grijači	Tip	G230 grijač
	Ukupna snaga	1350W 6 A
	Stražnja ploča	350W x 1
	Prednja ploča	500W x 1
	Potkoljenica	500W x 1

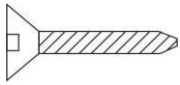
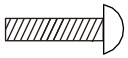
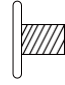
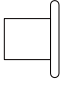


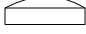

POPIS DIJELOVA



Pojedinačni dijelovi kabine (moguće razlike)

BR.	NAZIV	KOLIČINA
1	Talna ploča (1100*800*39mm)	1
2	Podloga za klupu 1 (670*90*40mm)	1
3	Podloga za klupu 2 (450*450*44mm)	1
4	Podloga za klupu 3 (450*450*44mm)	1
5	Klupa (670*450*33mm)	1
6	Zaštita potkoljenice (670*250*43mm)	1
7	Naslon (640*757*43mm)	1
8	Stražnja stranica (1837*799*44mm)	1
9	LED svjetlosna traka (757*36*23mm)	1
10	Stropna ploča (1100*800*42mm)	1
11	Poklopac od MDF-a (1074*774*3mm)	1
12	Lijevo bočno staklo (1846*1030*6mm)	1
13	Prednje staklo (1846*772*6mm)	1
14	Staklena vrata (1810*557*6mm)	1
15	Desno bočno staklo (1846*468*6mm)	1
16	prednji grijač (900*220*60mm)	1
17	Zaštita prednjeg grijača (650*220*40mm)	1
18	kvaka (vanjska, 290*40*40mm & unutrašnja, 255*40*40mm)	2
19	Ventilacija (200*60*10mm)	1

Dijelovi mehaničke opreme (moguće razlike)

								 Perilica	 Poklopac	
Φ3*16	Φ4*45	Φ4*60	Φ4*12	Φ6*50	Φ4*5	Φ5*8	Staklena kopča	Φ14	Φ16	30*30*16
1x	9x	10x	3x	2x	2x	2x	1x	2x	2x	3x

UPUTE ZA MONTAŽU

Savjeti za montažu

Prije početka montaže uklonite transportnu ambalažu i provjerite je li vaša infracrvena kabina isporučena cjelovita i netaknuta.

Za montažu kabine potrebno je najmanje dvoje ljudi.

Provjerite upuštač i promjer rupa kako ne biste oštetili drvo. Minimalna visina prostora, potrebna za ugradnju, je 2020 mm.

Alat



Odvijač (set)



Mjerna traka



Električna bušilica



Navojno svrdlo (set)



Čekić



Imbus ključ (set)



Nož za karton



Ljestve

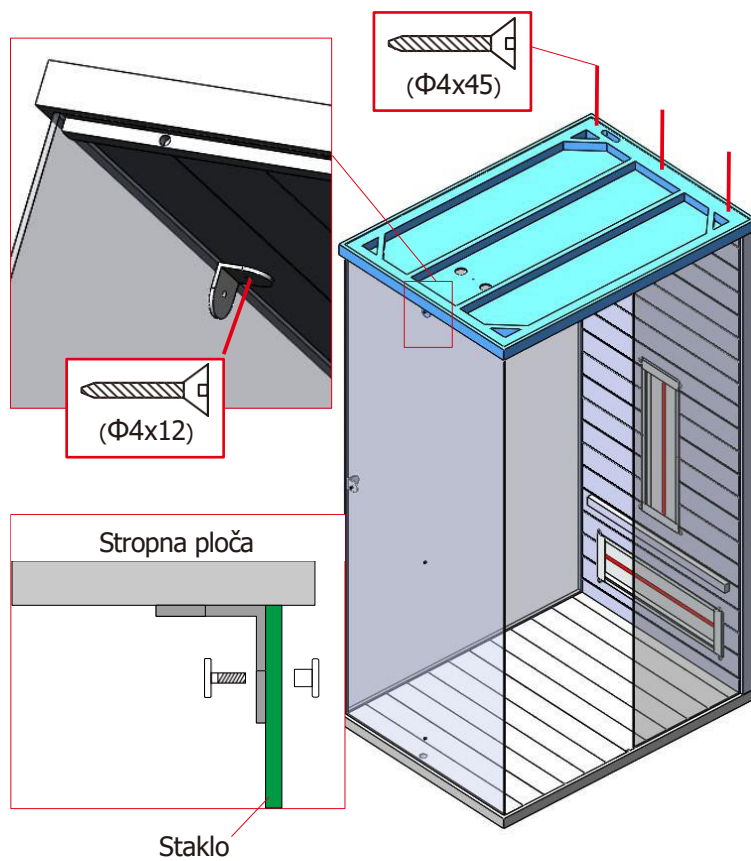
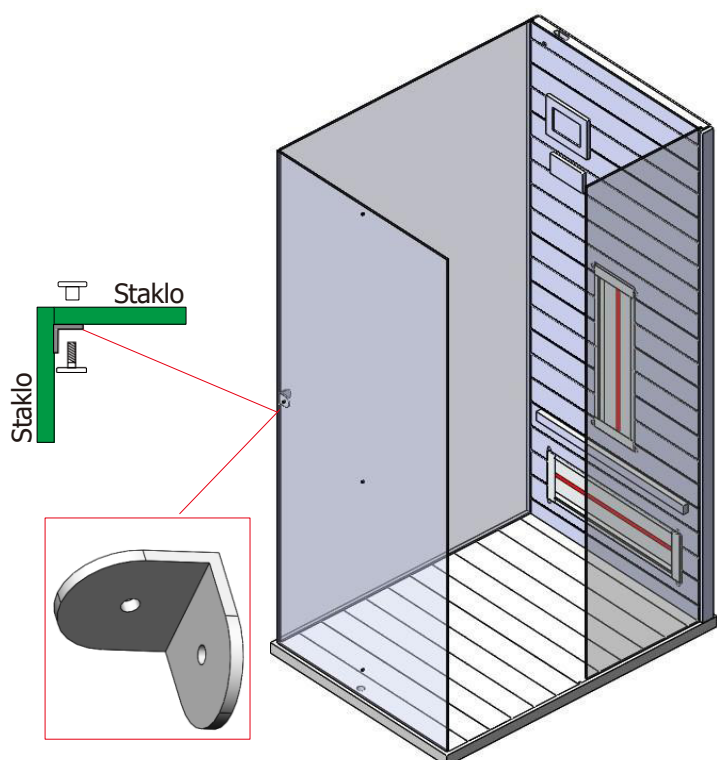
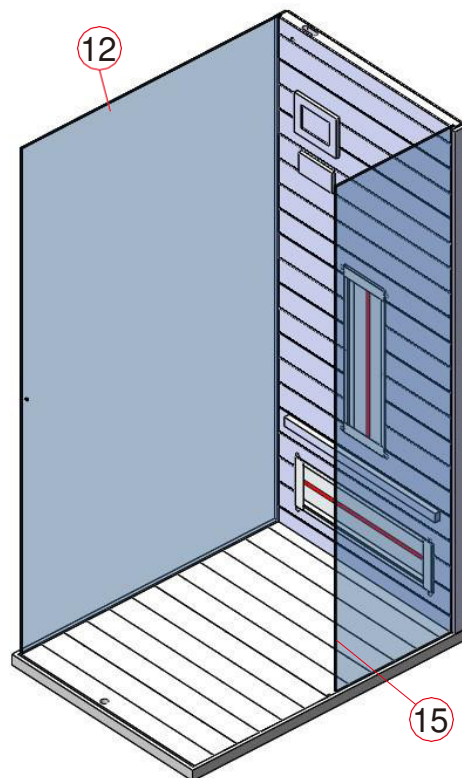
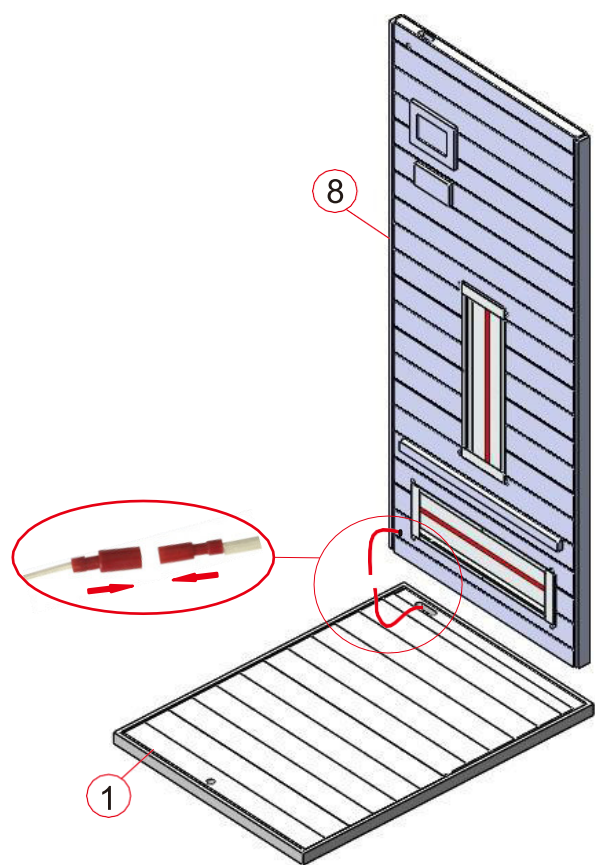


Libela

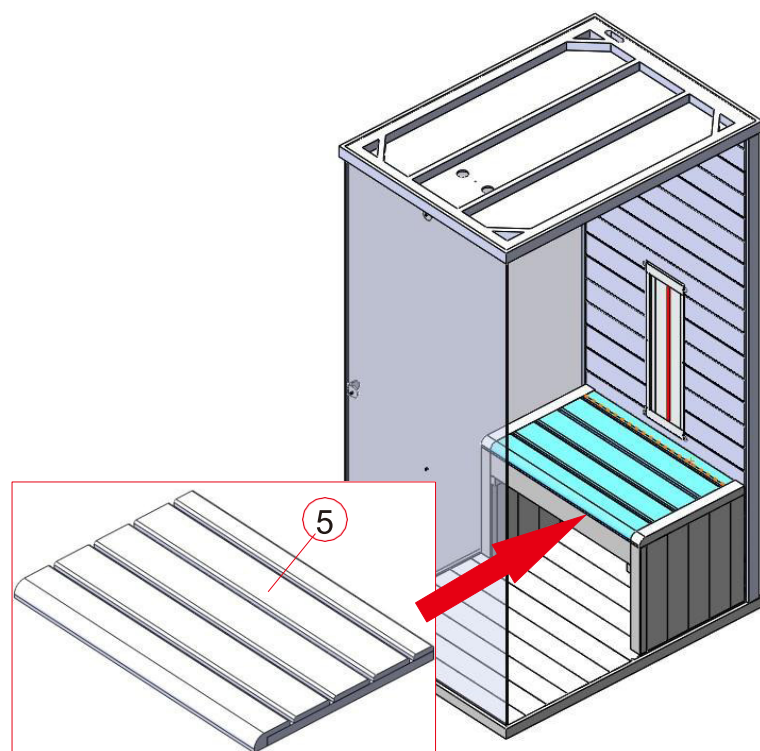
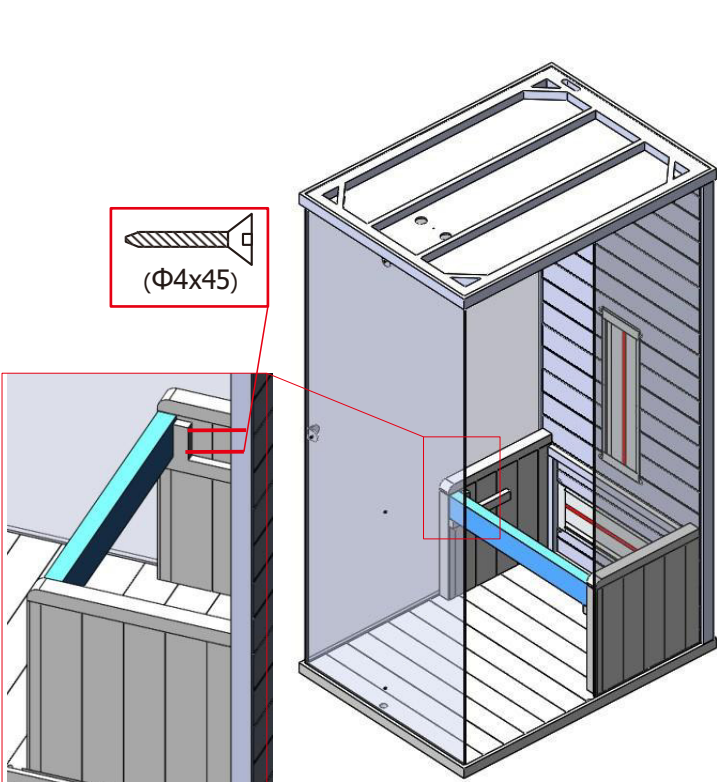
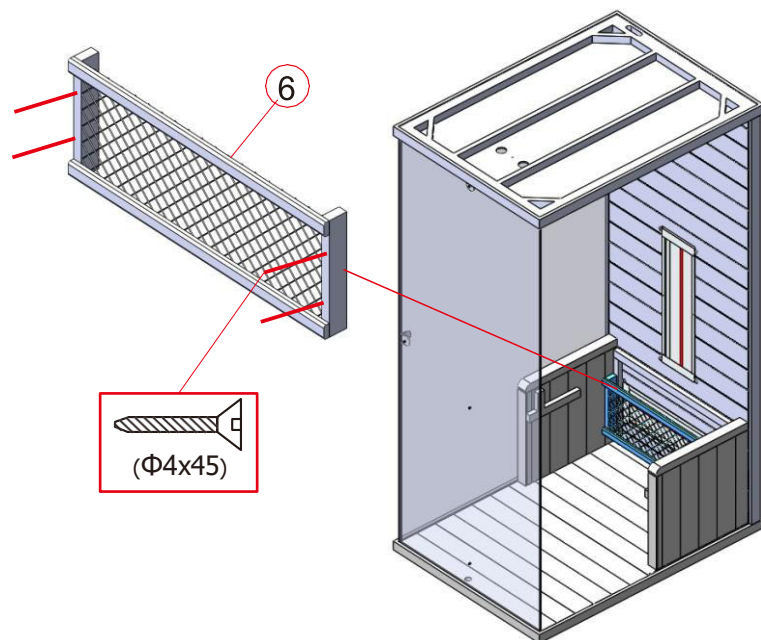
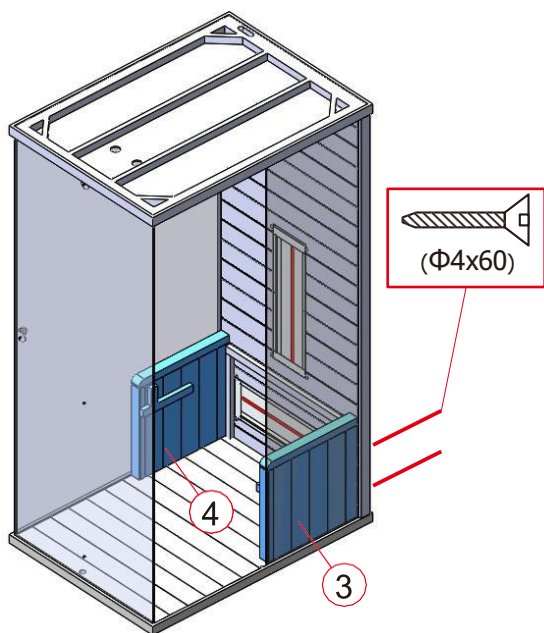


Olovka

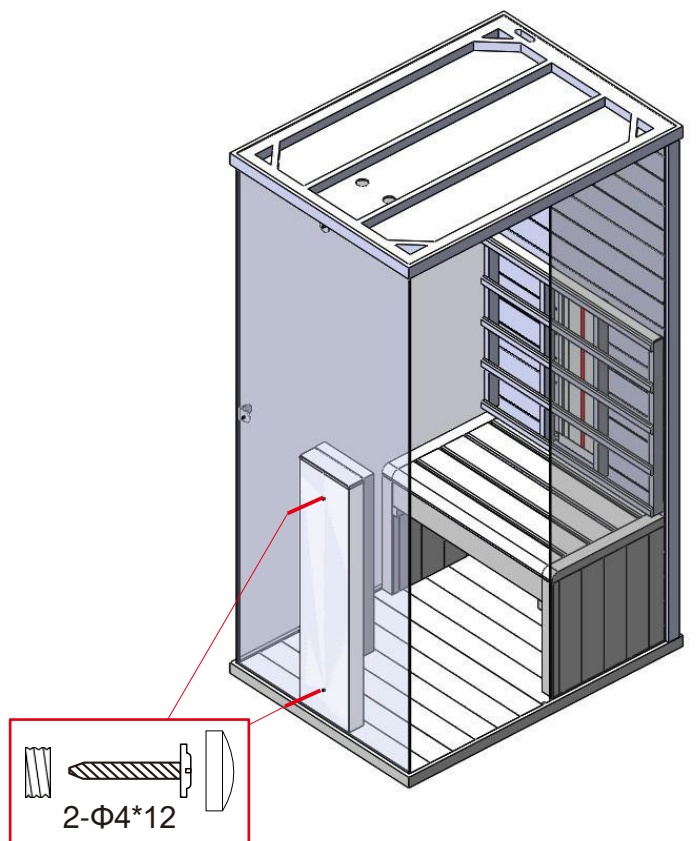
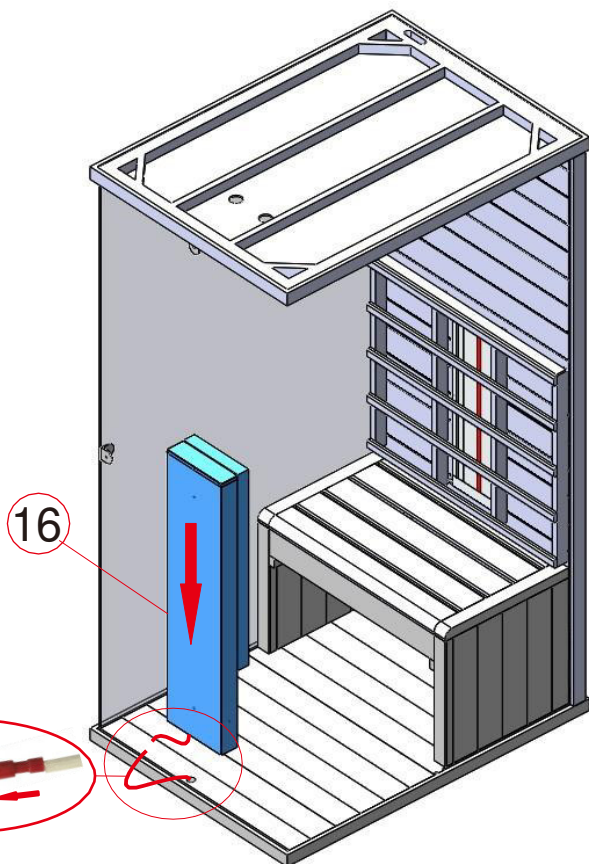
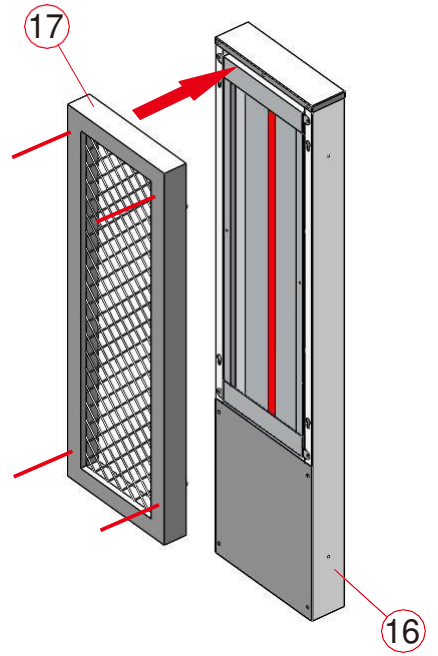
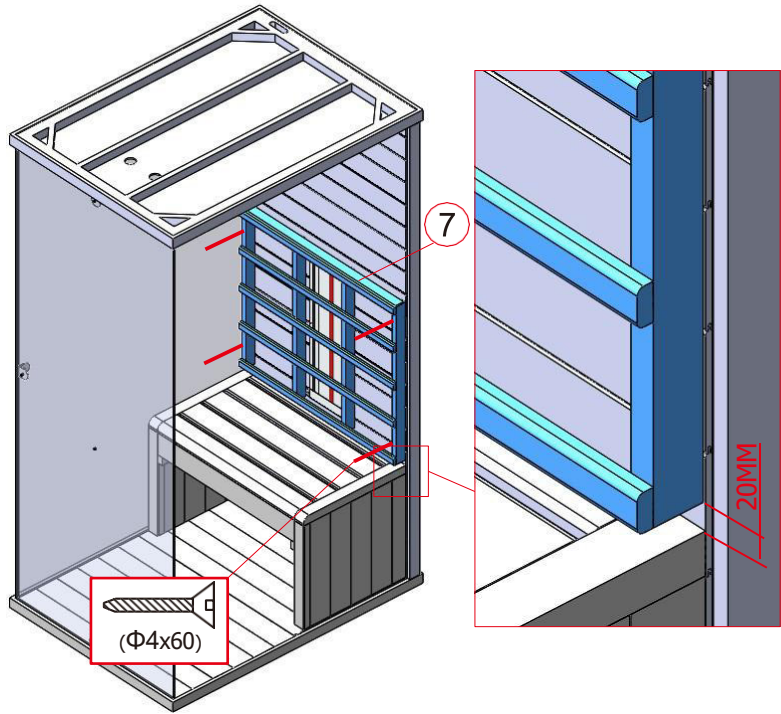
UPUTE ZA MONTAŽU



UPUTE ZA MONTAŽU

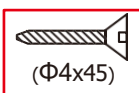
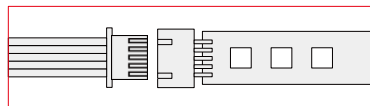


UPUTE ZA MONTAŽU

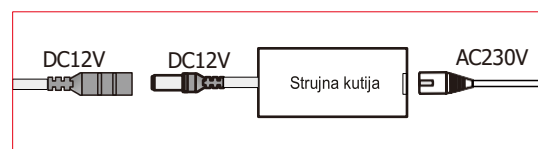


UPUTE ZA MONTAŽU

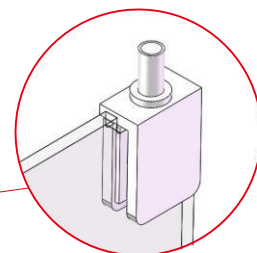
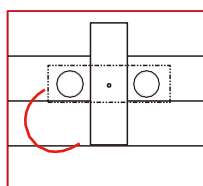
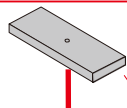
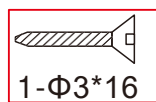
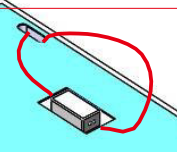
obojeno svjetlo



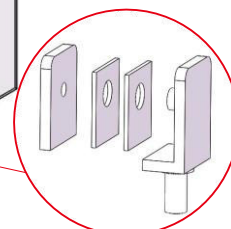
9



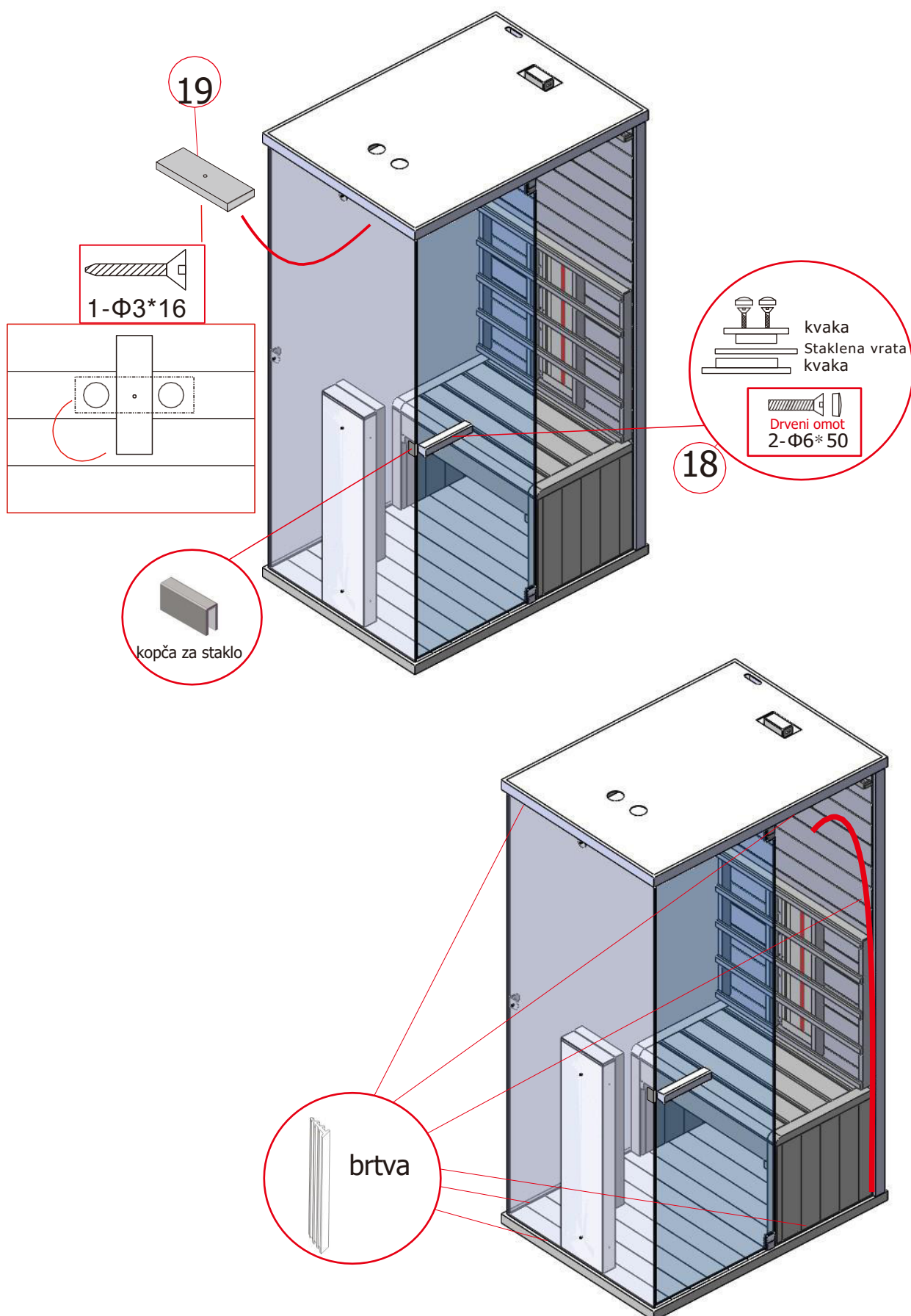
11



8

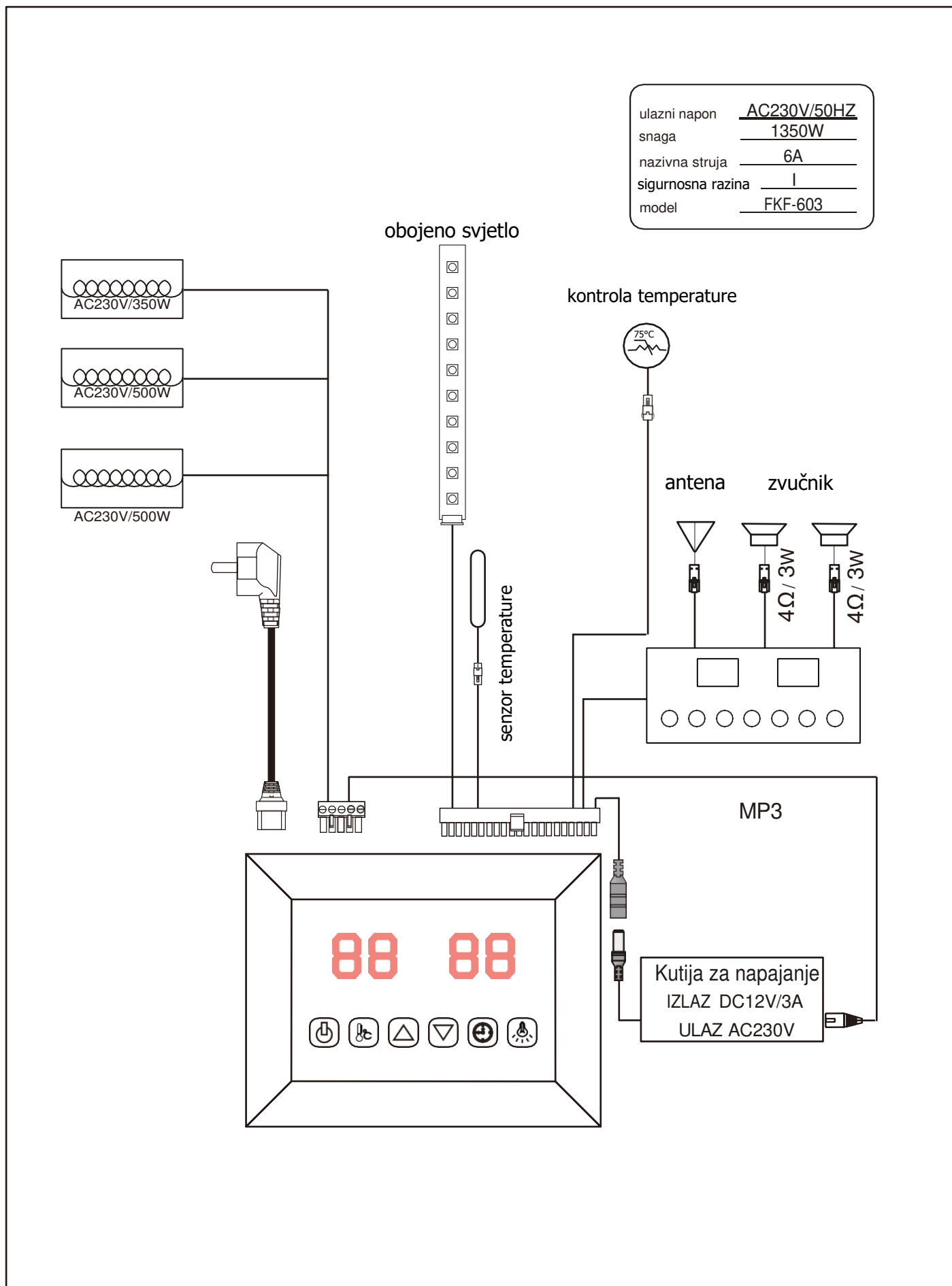


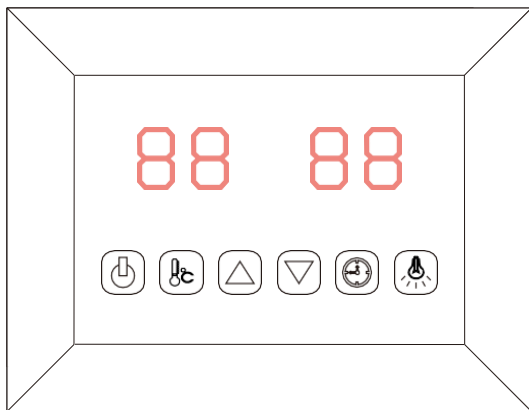
UPUTE ZA MONTAŽU









HEMA STRUJNOG KRUGA

ulazni napon	<u>AC230V/50HZ</u>
snaga	<u>1350W</u>
nazivna struja	<u>6A</u>
sigurnosna razina	<u>I</u>
model	<u>FKF-603</u>







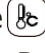


-  UKLJUČIVANJE/
ISKLJUČIVANJE
-  Boja svjetla
-  Podešavanje temperature
-  Podešavanje vremena
-  Vrijeme/temperatura **+**
-  Vrijeme/temperatura **-**

Uključite kabel za napajanje u zidnu utičnicu. LED indikator počinje treperiti na zaslonu. Infracrveni grijači, svjetla i glazbena funkcija sada se mogu uključiti.

1) Početak




Pritisnite  za uključivanje zaslona i grijači počinju raditi. Vrijeme se automatski postavlja na 99 minuta i prikazuje se temperatura zraka u kabini. Pritisnite ponovno , za isključivanje grijača.

2) Podešavanje temperature



Lijevi zaslon prikazuje temperaturu zraka. Pritisnite  za podešavanje željene temperature od 35 ° C do 60 ° C pritiskom na tipke  / , interval je 1°C. Broj postavke treperit će 10 sekundi, a zatim će automatski prikazati temperaturu zraka. Na ovoj temperaturi grijači automatski prestaju raditi; ako padne ispod 4 ° C, kabina se automatski pokreće.

Napomena: maksimalna temperatura zraka koja se može postići u kabini može biti niža od željene temperature. To ovisi o temperaturi izvan kabine. Zadana postavka je 40°C.

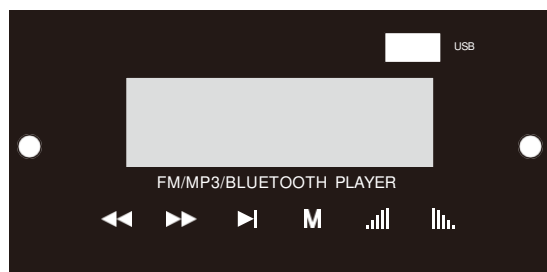
3) Podešavanje vremena

Desni zaslon prikazuje trajanje. Pritisnite  za podešavanje željenog vremena od 5 minuta do 99 minuta pritiskom na tipke  / , interval je 1 minuta. Pri odbrojanju do 00, grijači se automatski isključuju. Standardno vrijeme je 99 minuta.

4) Boja svjetla

Kratkim pritiskom na  možete postaviti željenu boju (ukupno 7 boja) i ugasi svjetlo. Dugim pritiskom na  prebacite na način automatske promjene boje, svakih 5 sekundi boja se mijenja.

5) MP3-uređaj



			Prethodna pjesma / prethodna frekvencija / FM način rada, dugo pritisnite za pretraživanje radijskih frekvencija
			Sljedeća pjesma / sljedeća frekvencija / FM način, dugo pritisnite za traženje radijskih frekvencija
M	Prebacivanje između izbornika / dugo pritisnite za uključivanje/isključivanje		Reprodukcija/pauza (isključivanje zvuka u FM načinu)/dugi pritisak za automatsko traženje frekvencija i njihovo pohranjivanje
	Povećajte glasnoću u koracima / dugo pritisnite za kontinuirano povećanje glasnoće		Smanjite glasnoću u koracima / dugo pritisnite za kontinuirano smanjivanje glasnoće

UVJETI JAMSTVA

I. Jamstveni rok se odnosi na zakonske propise razdoblju od datuma kupnje. Pokažite dan kupnje s faktura ili potvrda o uplati - naziv prodavatelja i datum prodaje. Jamstveni rok je 12 mjeseci, osim za: (1) ugrađene električne komponente za radijatori proizvedeni u Europi imaju jamstvo od 24 godine mjeseci, (2) za radijatore proizvedene u Europi garancija traje 120 mjeseci.

II. Prihvaćamo zahtjev za korištenje jamstva I pisanim putem na web portalu kao jamstvo zahtjev, gdje mora biti do službe za pomoć uz pisanu obavijest kupac dobiva i račun (izvod iz blagajne...). Za popravke nakon isteka roka dijelovi, rad i putovanje zamjenjuju se tijekom jamstvenog roka troškovi se obračunavaju po tekućim cijenama. O sadašnjima pitajte službu za pomoć o cijeni popravaka kupcima. Proizvođač jamči protiv plaćanja popravak, održavanje robe, rezervnih dijelova i uređaja za spajanje najmanje 3 godine nakon isteka jamstvenog roka sam završivši uslugu ili ima ugovor o uslugama s drugom osobom.

III. Tvrtka Sanotechnik d.o.o. jamči svojstva besprijekoran rad tijekom jamstvenog roka koji počinje pokrenuti s danom kupnje proizvoda. Proizvod će biti besprijekoran raditi ako ga koristite u skladu s njegovim namjene i upute za uporabu. Kao i tvrtka jamči da na vaš zahtjev, ako je dano u jamstvenom roku, o vlastitom trošku otklanjanje grešaka i nedostataka na proizvodu, najkasnije u roku od 30 dana od dana obavijesti o nedostatku. Rok za uspostavu usklađenosti može se produžiti za najkraće vrijeme potrebno za završetak popravka ili zamjene, ali najduže na 15 dana. Pri tome uzima u obzir prirodu robe i nesukladnosti. O broju dana od vas će se tražiti produženje roka i razlozi za to tvrtka je obavijestila prije isteka prvobitnog roka za rješavanje jamstvenog zahtjeva.

IV. Za proizvod koji neće biti popravljen ili zamijenjen navedenog roka kupoprodajna cijena se razmjerno umanjeno udjela ili kupac može odustati od kupoprodajnog ugovora. Dat ćemo vam jamstveni rok za vrijeme popravka proširena. Jamstvo stupa na snagu danom isporuke proizvoda, što dokazujete potvrđenim jamstvom pismo ili račun. Jamstvo se odnosi na popravke kvarove i zamjenu dijelova uređaja vrši ljubaznošću SANOTECHNIK-a. Jamstvo vrijedi na teritorijalno područje Republike Hrvatske.

V. U slučaju nesukladnosti robe, kupac ima zakonska prava pravo na ostvarivanje jamstvenog zahtjeva. Jamstvo ne isključuje prava potrošača koja proizlaze iz odgovornost prodavatelja za nedostatke robe.

VI. U slučaju drvenih proizvoda, fenomen se može pojaviti u praksi određena svojstva drva koja ne možemo kontrolirati utjecati (struktura ili kvaliteta drvene površine). Ovaj postupak nije podložan reklamaciji! U proizvodnji, pakiranje i transport moraju se rješavati iznimno pažljivo. Jer to su kukuta, cedar i slične vrste drva posebno mekan, moguće je imati otiske u površini ili beznačajne ogrebotine mogu se reklamirati samo ograničeno djelokrug.

VII. Jamstvo prestaje: (1) zbog nepridržavanja priložene upute; (2) nemarno rukovanje proizvodi; (3) dirati u proizvod koji je napravio neovlaštena osoba; (4) štete uzrokovane mehanički udari uzrokovani krivnjom kupca ili treće strane; (5) šteta od poplave, vlage, požara, ud munja; (6) nestručna priprema prostora ili terena za ugradnju / ugradnju proizvoda; (7) neprofesionalno izvođenje elektro i odvodnih instalacija te ne pridržavajući se uputa prilikom mijenjanja vode.

VIII. Jamstvo se ne odnosi na: popravak nape naknada štete u transportu, nastala šteta zbog nepoštivanja uputa za sastavljanje ili zbog neprofesionalna instalacija, nepoštivanje uputa za korištenje (npr.: spajanje na krivi napon električna struja), prekomjerna ili nepravilna uporaba, nepoštivanje propisa, unošenje stranih predmeta u naprava (pijesak, kamenje, prašina), uporaba sile ili stranih udarce (npr.: oštećenje uslijed pada uređaja) i normalno trošenje i trošenje od uporabe. Bez garancije pokriva potrošni materijal kao što je rasvjeta, osigurači, pumpe, električne komponente, ulošci, kotači i slično. Jamstvo ne vrijedi u slučaju da kvar ne nastaje zbog tvorničke greške, npr. pad napona ispod/iznad dopuštene vrijednosti, elektroliza, udar groma, korozija ili drugo opće uzroci vezani uz posebna svojstva vode, električni i vodoopskrbni sustavi.

IX. Proizvođač ne preuzima nikakve izravne neizravna odgovornost u slučaju ozljede ljudi ili oštećenje stvari uzrokovano nepažnjom ili nepoštivanje uputa za uporabu. Valjanost jamstveni zahtjevi prestaju ako su bili na uređaju intervencije koje su već obavile neobučene osobe.

IZDAJATELJ JAMSTVA

SANOTECHNIK d.o.o.
Stritarjeva 24
2000 Maribor
Slovenija

PRODAVAČ

PROIZVOD: F40080

Datum kupnje _____

Datum preuzimanja _____

Serijski broj _____

Referentni broj _____

Ime _____

Stanje artikla _____

(neotvoren, upravo otvoren ili korišten)

Slikajte ispunjeni jamstveni list i priložite ga uz slike faktura i šteta kao jamstveni zahtjev za <http://servis.sanotechnik.si>.

AT

Dieses Produkt enthält <1> Lichtquellen der Energieeffizienzklasse <G>

E

This product contains <1> light sources of energy efficiency class <G>

BG

Този продукт съдържа <1> светлинни източника с клас на енергийна ефективност <G>

HU

A termék <1> db <G> energiaosztályú fényforrást tartalmaz.

RO

Acest produs conține <1> surse de lumină din clasa de eficiență energetică <G>

SK

Tento produkt obsahuje <1> svetelné zdroje energetickej triedy <G>

CZ

Tento produkt obsahuje <1> světelné zdroje energetické třídy <G>

SI

Ta izdelek vsebuje <1> svetlobne vire energijske učinkovitosti razreda <G>

HR

Ovaj proizvod sadrži <1> izvor svjetlosti energetske učinkovitosti klase <G>