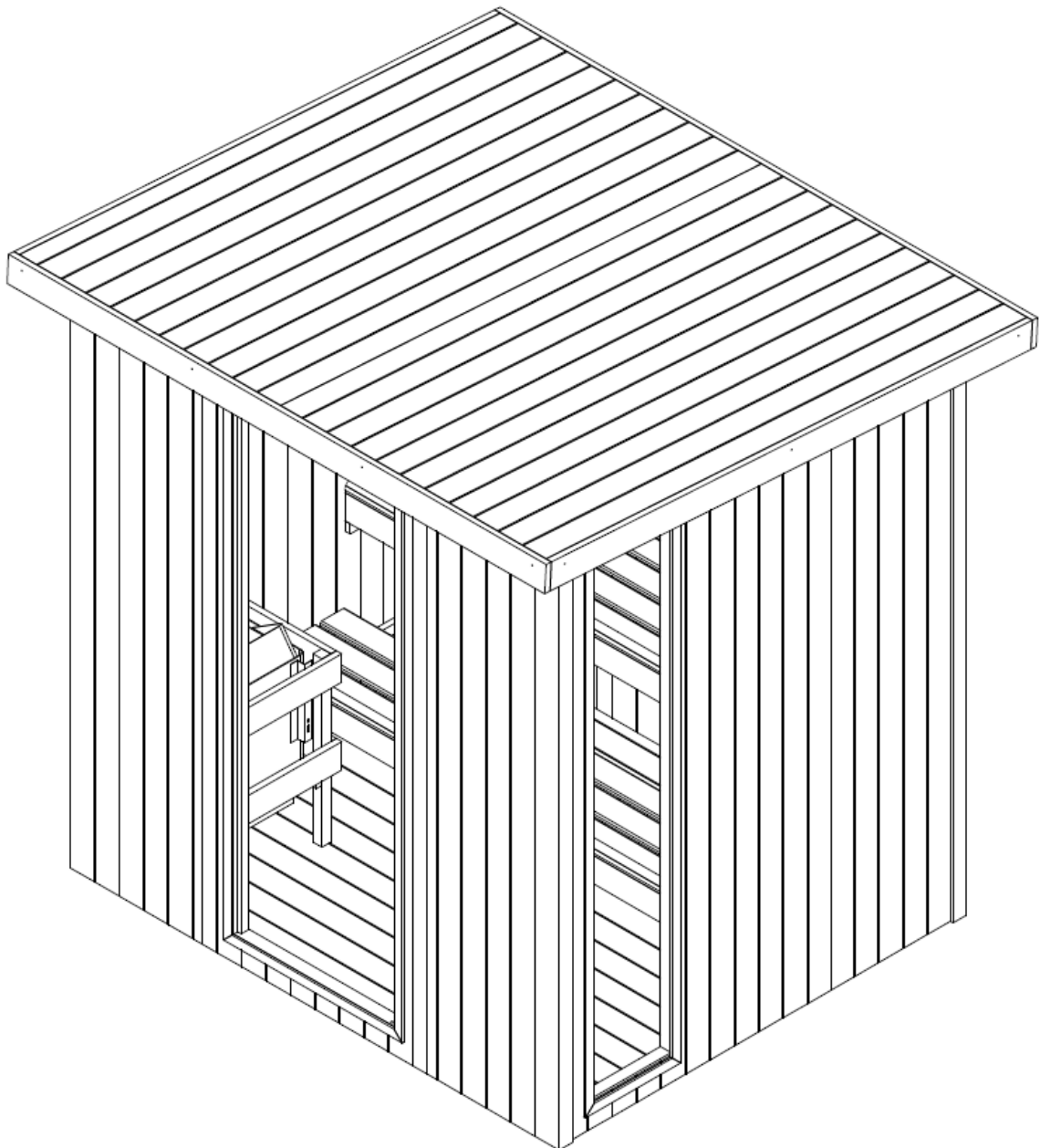


F30200

Bedienungsanleitung



Empfehlungen

Lesen Sie diese Anleitung sorgfältig durch, bevor Sie Ihre Sauna zum ersten Mal in Betrieb nehmen.

Wir empfehlen Ihnen, es an einem sicheren Ort aufzubewahren, damit Sie es in Zukunft wieder verwenden können.

- Holz ist ein lebendiges Element. Um sein ursprüngliches Aussehen zu erhalten, ist es wichtig, die Außenseite des Holzes gegen Feuchtigkeit zu behandeln.
- Stellen Sie die Sauna auf eine vollkommen ebene und harte Fläche.
- Verwenden Sie keine flüssigen Reinigungsmittel. Schalten Sie die Sauna vor der Reinigung aus und verwenden Sie einen feuchten Lappen.
- Schützen Sie das Stromkabel der Sauna, damit es nicht gequetscht oder eingeklemmt wird.
- Vergewissern Sie sich vor dem Austausch bestimmter Bauteile, dass diese vom Hersteller vorgeschrieben sind oder die gleichen Eigenschaften wie die Originalteile haben. Ein falscher Austausch kann einen Brand, einen Kurzschluss oder eine Beschädigung der Sauna verursachen. Wir empfehlen dringend, einen qualifizierten Techniker hinzuzuziehen.
- Um das Risiko von Verbrennungen oder elektrischen Schlägen zu vermeiden, verwenden Sie keine Metallwerkzeuge.
- Tiere dürfen nicht in die Sauna gebracht werden.
- Lassen Sie die Sauna nicht unbeaufsichtigt eingeschaltet.
- Lassen Sie die Sauna nicht länger als 1 Stunde am Stück eingeschaltet, um eine vorzeitige Beschädigung des Geräts zu vermeiden. Schalten Sie die Sauna nach 1 Stunde Dauerbetrieb mindestens 30 Minuten lang aus.
- Es wird empfohlen, kein Schließsystem an der Sauna Tür zu installieren.
- Prüfen Sie vor dem Anschluss der Sauna an das Stromnetz, ob Ihre Elektroinstallation den Anforderungen entspricht.

Sicherheit

WICHTIG!

Bitte lesen Sie die Sicherheitshinweise sorgfältig durch, bevor Sie Ihre Saunakabine aufstellen und benutzen. Die Hinweise sind wichtig für Ihre Sicherheit, also halten Sie sich bitte strikt an sie ein.

Achten Sie auf Hyperthermie, Hitzschlag oder Hitzeerschöpfung, die durch Nichtbeachtung der Sicherheitshinweise verursacht oder verschlimmert werden können. Die Symptome sind Fieber, schneller Puls, Schwindel, Ohnmacht, Lethargie und Taubheitsgefühl im ganzen Körper oder in Teilen des Körpers. Die Auswirkungen sind: verminderte Wahrnehmung der Hitze, Unkenntnis der drohenden Gefahren, Bewusstlosigkeit.

Die Sauna darf nicht benutzt werden von:

- Kinder unter 6 Jahren.
- Menschen mit starken Reaktionen auf Sonnenlicht..
- Personen mit Vorerkrankungen wie Herzkrankheiten, hohem oder niedrigem Blutdruck, Durchblutungsstörungen oder Diabetes ohne vorherige ärztliche Beratung.
- Schwangere Frauen. Überhöhte Temperatur kann den Fötus gefährden.
- Personen, die an Dehydrierung, offenen Wunden, Augenkrankheiten, Verbrennungen oder Sonnenstich leiden.

Kinder zwischen 6 und 16 Jahren dürfen die Sauna benutzen, sofern sie ständig von einem verantwortlichen Erwachsenen beaufsichtigt werden und die Temperatur 60°C nicht überschreitet.

Bei gesundheitlichen Problemen, Medikamenteneinnahme oder Verletzungen von Muskeln und Bändern dürfen Sie die Sauna nur nach vorheriger Rücksprache mit einem Arzt und dessen Genehmigung benutzen.

Wenn Sie chirurgische Implantate tragen, dürfen Sie die Sauna nicht benutzen, ohne vorher einen Arzt zu befragen und dessen Zustimmung einzuholen.

Benutzen Sie die Sauna nicht nach anstrengenden Aktivitäten.

Warten Sie 30 Minuten, bis sich Ihr Körper abgekühlt hat.

Verbringen Sie nicht mehr als 40 Minuten am Stück in der Sauna.

Nehmen Sie vor oder während der Sitzung keinen Alkohol oder Drogen zu sich.

Schlafen Sie nicht in der Sauna, wenn diese in Betrieb ist.

Um die Gefahr einer Überhitzung zu vermeiden, schließen Sie Ihre Sauna an eine ausreichend starke Steckdose an und schließen Sie keine anderen elektrischen Geräte an dieselbe Steckdose an.

Um das Risiko eines Stromschlags oder einer Beschädigung der Sauna zu vermeiden, darf diese nicht benutzt werden:

- Während eines Gewitters.
- Wenn das elektrische Kabel beschädigt ist, muss es von einer qualifizierten Person ersetzt werden.
- Bei Überhitzung des Stromkabels muss es von einer qualifizierten Person überprüft werden.
- Wenn Sie eine Glühbirne wechseln müssen, warten Sie, bis die Sauna ausgeschaltet und abgekühlt ist.

Trocknen Sie sich die Hände, bevor Sie den Strom anschließen oder abschalten.

Niemals mit nassen Händen oder Füßen arbeiten.

Schalten Sie den Strom oder die Heizung nicht schnell ein oder aus, da dies die elektrische Anlage beschädigen könnte.

Versuchen Sie nicht, die Sauna ohne Zustimmung des Saunahändlers oder des Herstellers selbst zu reparieren.

Unerlaubte Reparaturversuche führen zum Erlöschen der Herstellergarantie.

Verwenden Sie keine Reinigungsmittel in der Sauna.

Keine Gegenstände in oder auf der Sauna stapeln oder lagern.

Stellen Sie keine brennbaren Materialien oder chemische Stoffe in der Nähe der Sauna auf.

Decken Sie die Heizelemente nicht ab!


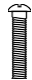



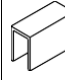



Berühren Sie das Heizgerät während und kurz nach der Benutzung nicht, da aufgrund der heißen Teile Verbrennungsgefahr besteht.

Schalten Sie die Kabine bei Nichtgebrauch aus.

Technische Daten:

Modell		Sauna Haus 180
Material der Kabine		Thermo Fichte + Fichtenholz
Tiefe		1980mm
Breite		1815mm
Höhe		2022mm
Spannung		AC380V
Heizkörper	Typ	Röhrenradiator+Saunaofen
	Gesamtleistung	1600W+6KW

Montagematerial (Abweichungen möglich)

												
Ø4x30	Ø4x45	Ø4x60	Ø4*16	Ø3*16	Ø8x60	Pad	Kappe					
8x	86x	24x	8x	5x	2x	2x	2x	2x	1x	2x	2x	1x

Bitte entfernen Sie die Transportverpackung und überprüfen Sie, ob Ihre Infrarotkabine vollständig und unversehrt geliefert wurde, bevor Sie mit dem Zusammenbau beginnen.

Lesen Sie die Montageanleitung sorgfältig durch, bevor Sie einen geeigneten Platz für Ihre Sauna gefunden haben. Die Sauna ist ausschließlich nur für die Installation im Außenbereich entworfen.

Wählen Sie einen Bereich aus:

- An einem trockenen Ort auf einer ebenen, stabilen Oberfläche, die das Gewicht Ihrer Sauna tragen kann.
- Die Höhe muss ausreichend sein, damit Sie die Decke erreichen und elektrische Anschlüsse und Wartungsarbeiten durchführen können.
- Von Wasserquellen, Flammen oder brennbaren Materialien fernhalten.

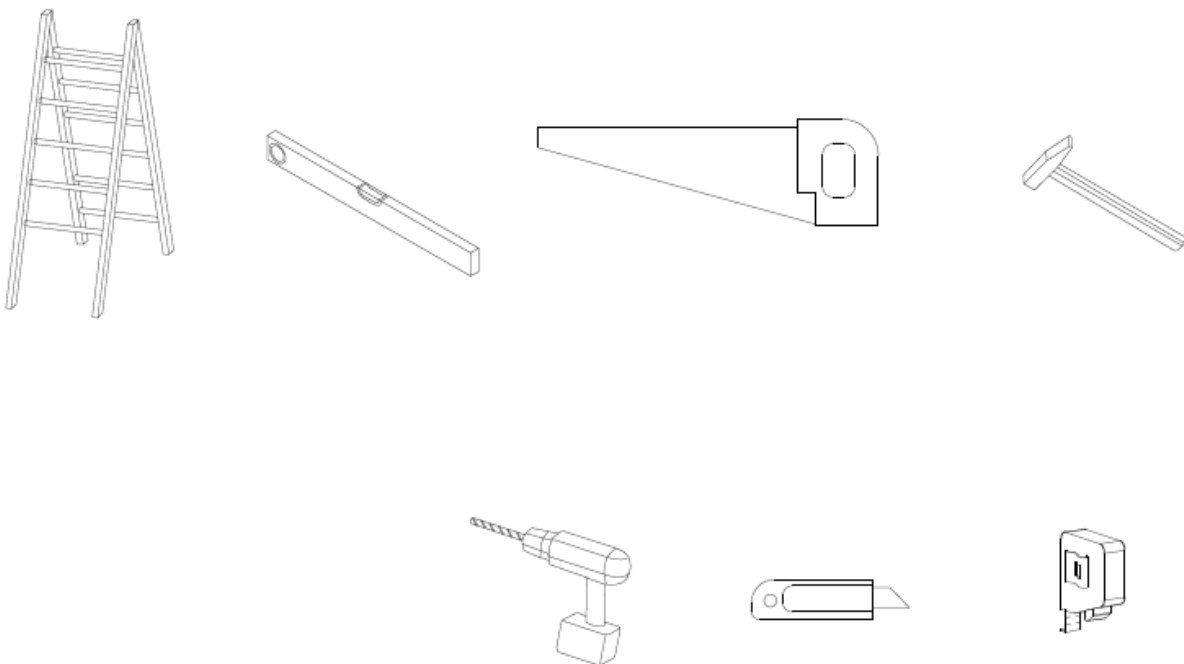
Praktische Ratschläge

- Bitte beachten Sie, dass für den Saunaaufbau min. 2 Erwachsene erforderlich sind.
- Identifizieren Sie jedes Panel eindeutig, bevor Sie beginnen
- Verlegen Sie bei der Montage das Netzkabel Ihrer Sauna so, dass es leicht zugänglich ist.
- Beachten Sie, dass es Unterschiede zwischen den Modellen gibt.

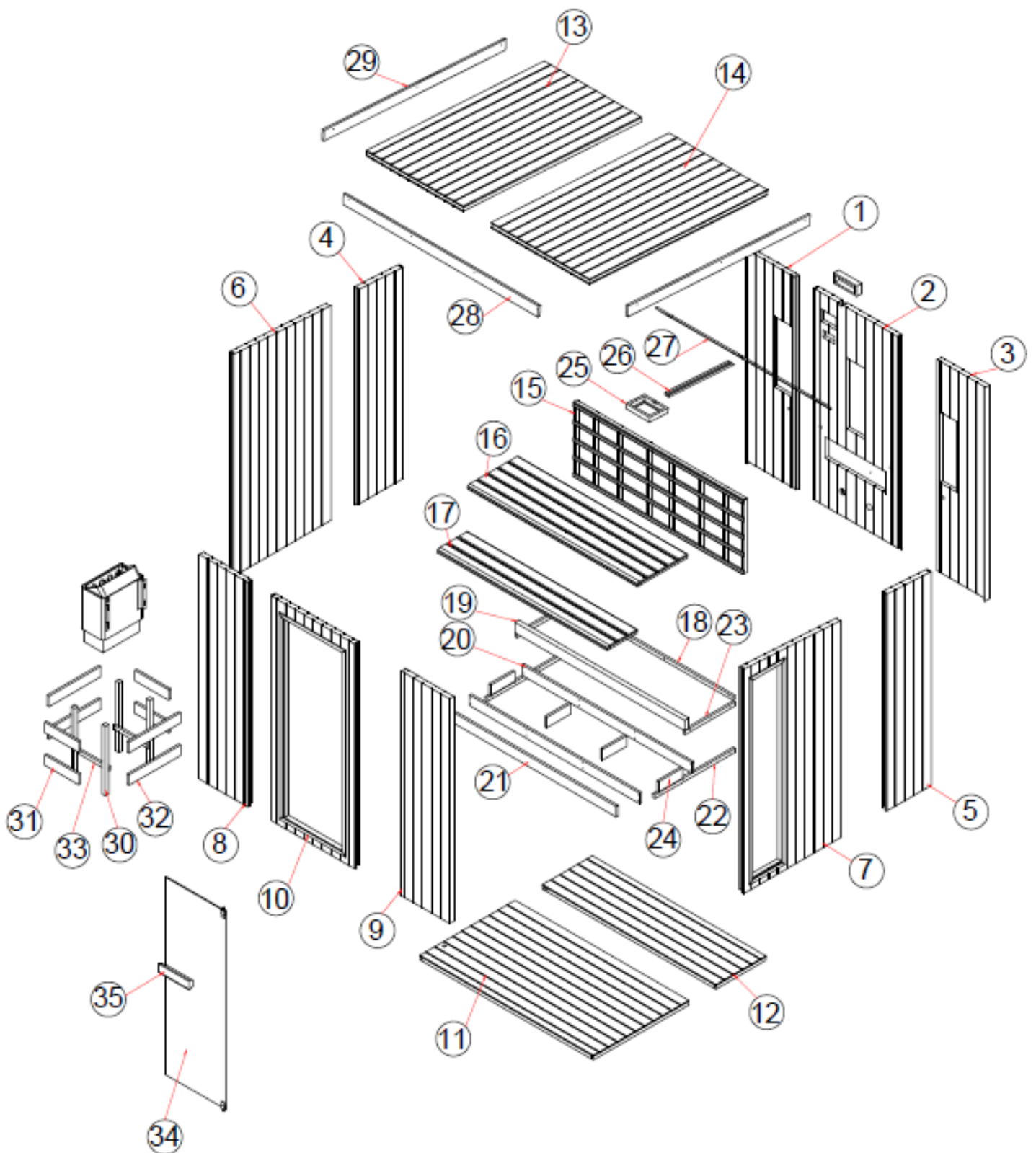
WICHTIG :

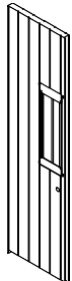
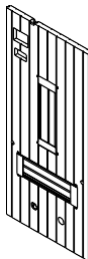
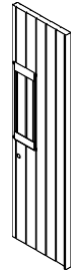
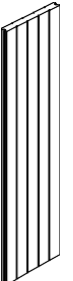
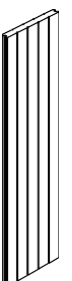
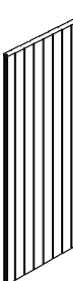
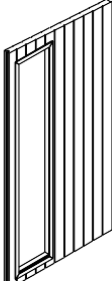
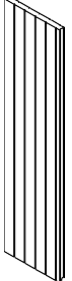

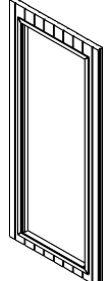
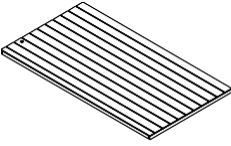
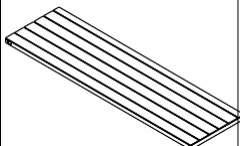
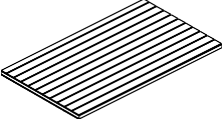
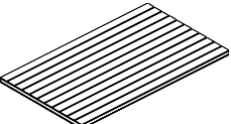
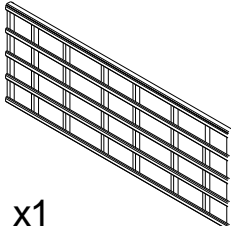
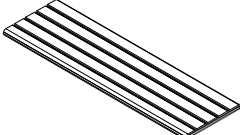
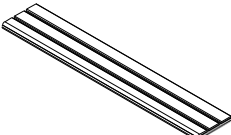
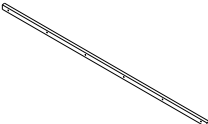
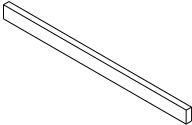
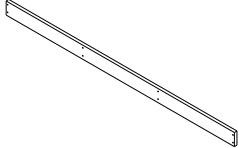
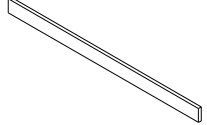
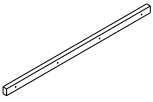
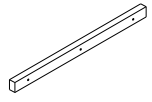
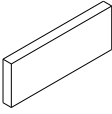
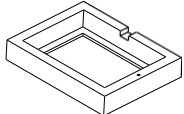
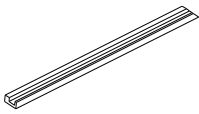
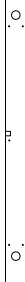
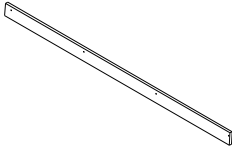
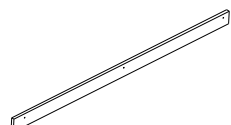

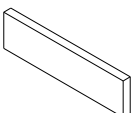
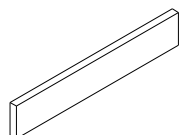
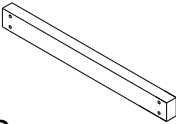
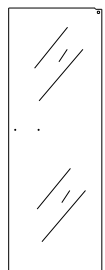
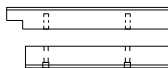

Bitte überprüfen Sie die Senkung und den Lochdurchmesser der Bohrlöcher, um eine Beschädigung des Holzes zu vermeiden.

Werkzeuge:



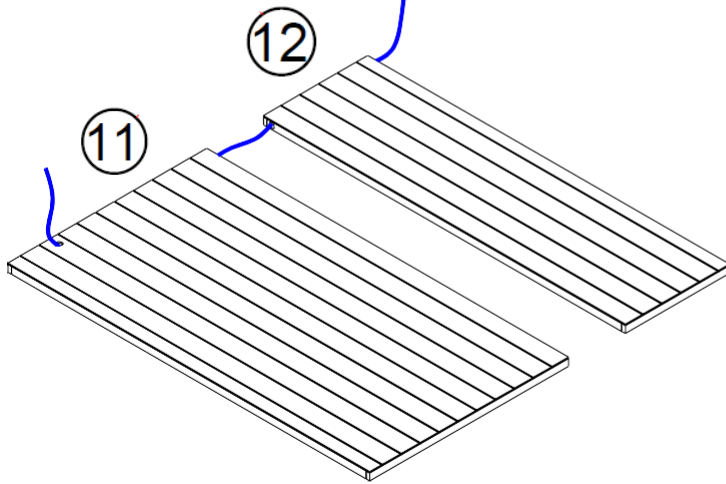
Stückliste:



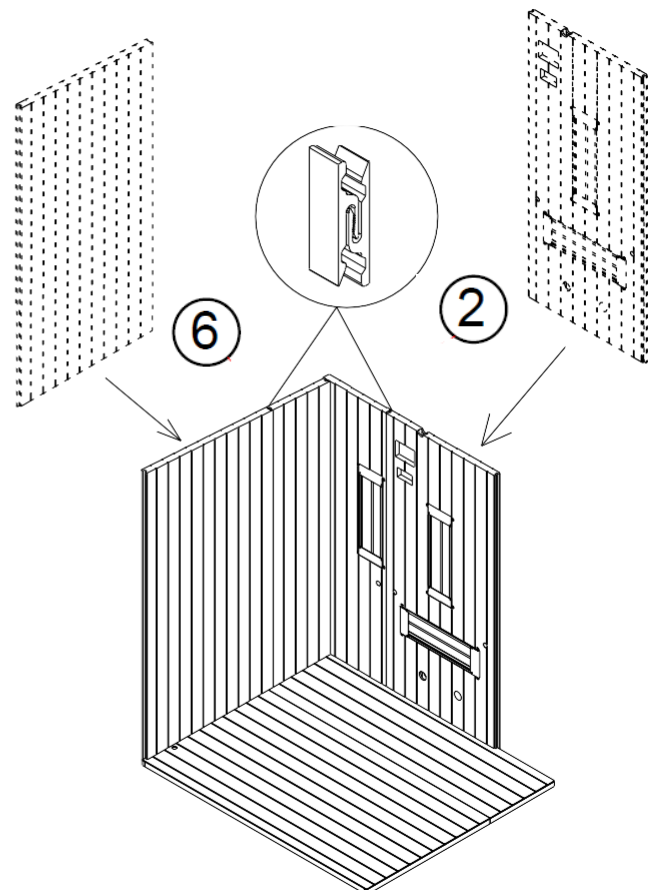
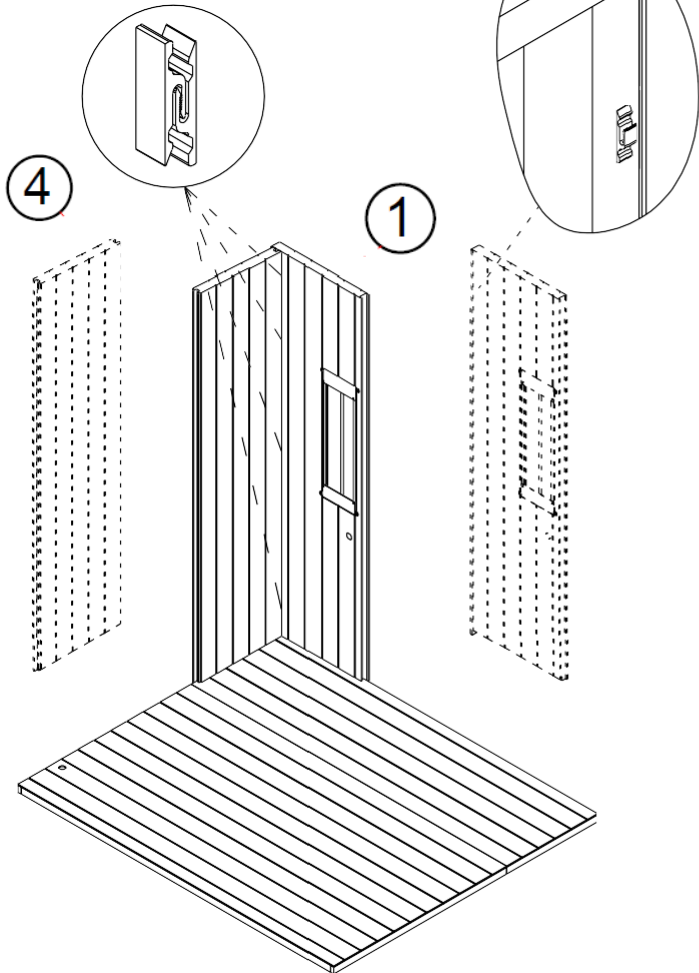
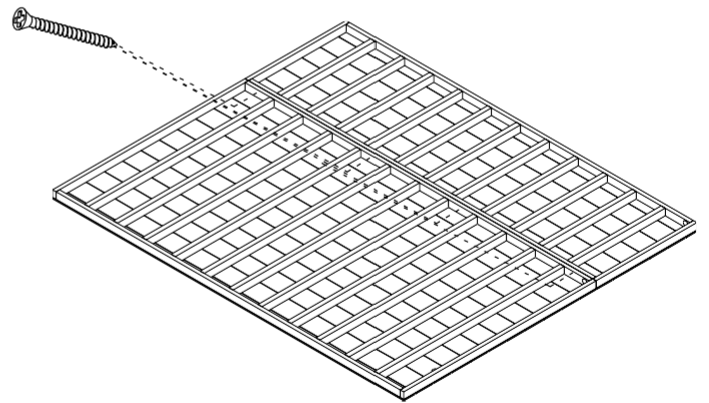
<p>①</p>  <p>x1</p>	<p>②</p>  <p>x1</p>	<p>③</p>  <p>x1</p>	<p>④</p>  <p>x1</p>	<p>⑤</p>  <p>x1</p>	<p>⑥</p>  <p>x1</p>
1843*485*44	1843*846*44	1843*485*44	1872*450*44	1872*450*44	1935*970*44
<p>⑦</p>  <p>x1</p>	<p>⑧</p>  <p>x1</p>	<p>⑨</p>  <p>x1</p>	<p>⑩</p>  <p>x1</p>	<p>⑪</p>  <p>x1</p>	<p>⑫</p>  <p>x1</p>
1935*970*44	1938*485*44	1938*485*44	1938*846*44	1728*950*40	1728*498*40
<p>⑬</p>  <p>x1</p>	<p>⑭</p>  <p>x1</p>	<p>⑮</p>  <p>x1</p>	<p>⑯</p>  <p>x1</p>	<p>⑰</p>  <p>x1</p>	<p>⑱</p>  <p>x1</p>
1775*970*44	1775*978*44	1690*642*46	1690*500*33	1690*300*33	1688*33*20
<p>⑲</p>  <p>x1</p>	<p>⑳</p>  <p>x2</p>	<p>㉑</p>  <p>x1</p>	<p>㉒</p>  <p>x2</p>	<p>㉓</p>  <p>x2</p>	<p>㉔</p>  <p>x4</p>
1690*90*40	1690*90*20	1690*90*20	800*33*20	500*33*20	240*90*20
<p>㉕</p>  <p>x1</p>	<p>㉖</p>  <p>x1</p>	<p>㉗</p>  <p>x1</p>	<p>㉘</p>  <p>x2</p>	<p>㉙</p>  <p>x2</p>	<p>㉚</p>  <p>x4</p>
236*186*43	650*40*20	1690*90*13	1980*90*20	1775*90*20	600*33*33
<p>㉛</p>  <p>x4</p>	<p>㉜</p>  <p>x4</p>	<p>㉝</p>  <p>x2</p>	<p>㉞</p>  <p>x1</p>	<p>㉟</p>  <p>x1</p>	<p>㊱</p>  <p>x1</p>
340*90*20	515*90*20	340*30*20	1705*594*6	300*80*40	

Montageanleitung

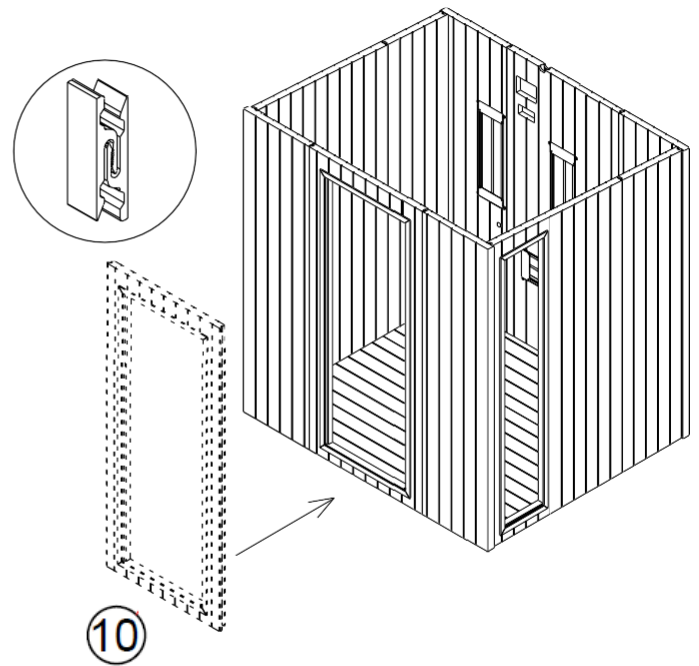
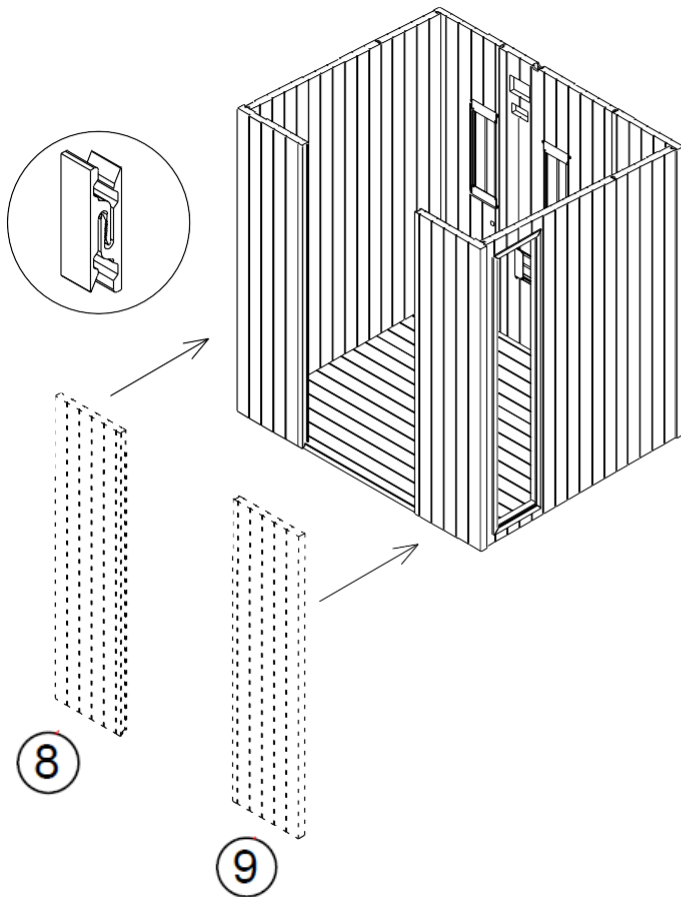
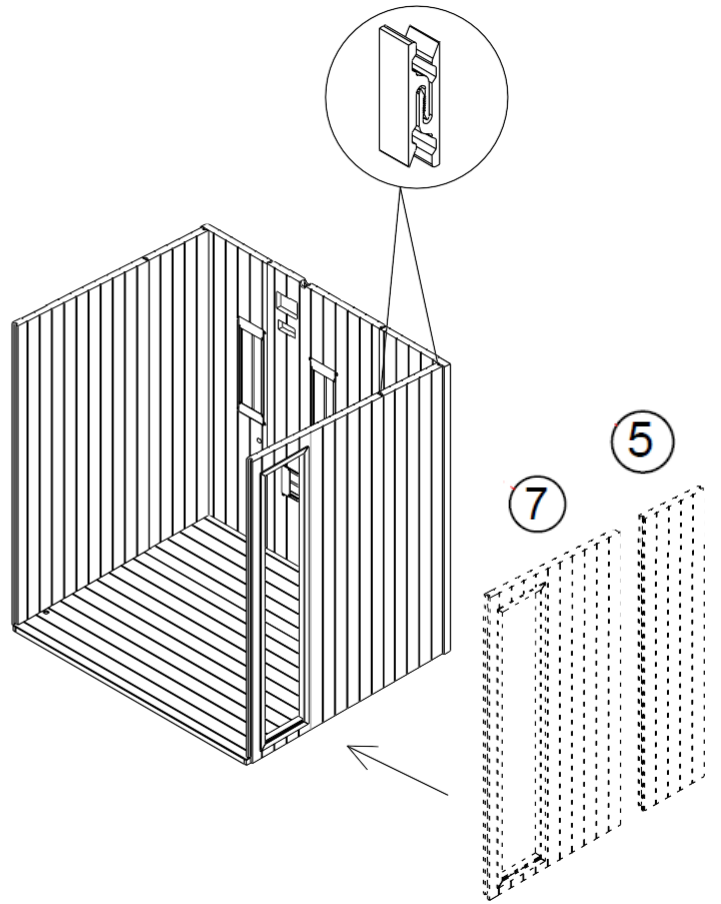
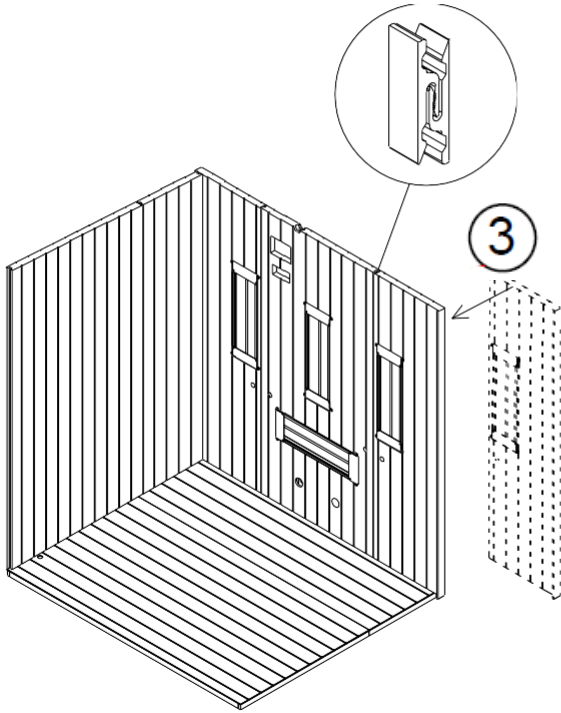
Sauna Stromleitung



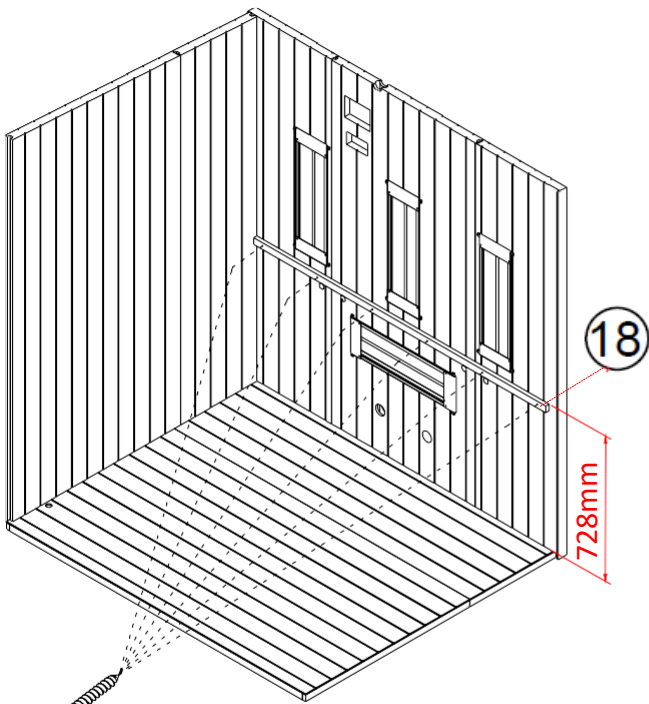
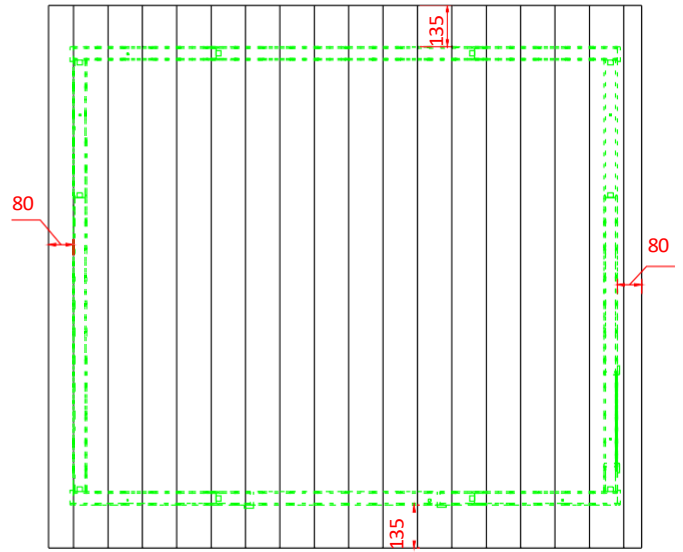
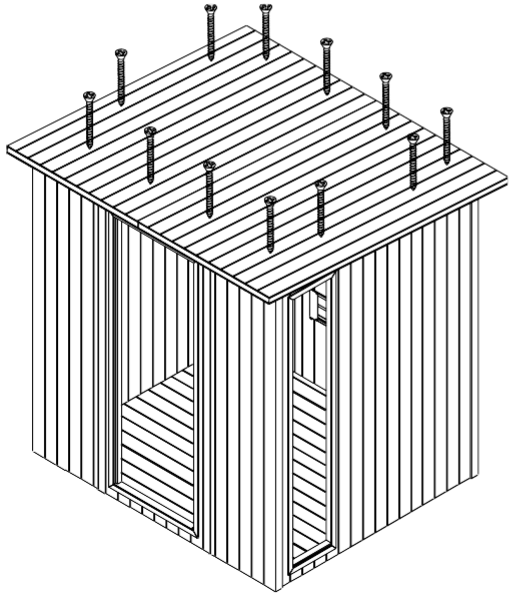
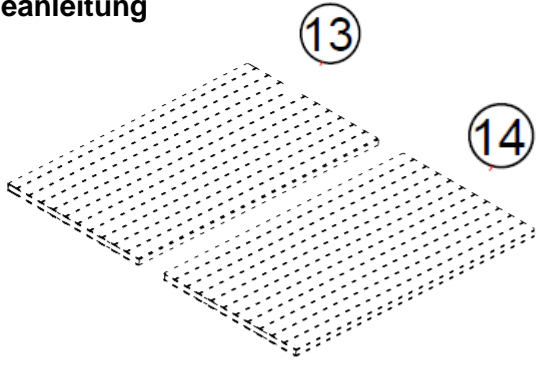
4x(4*45MM)



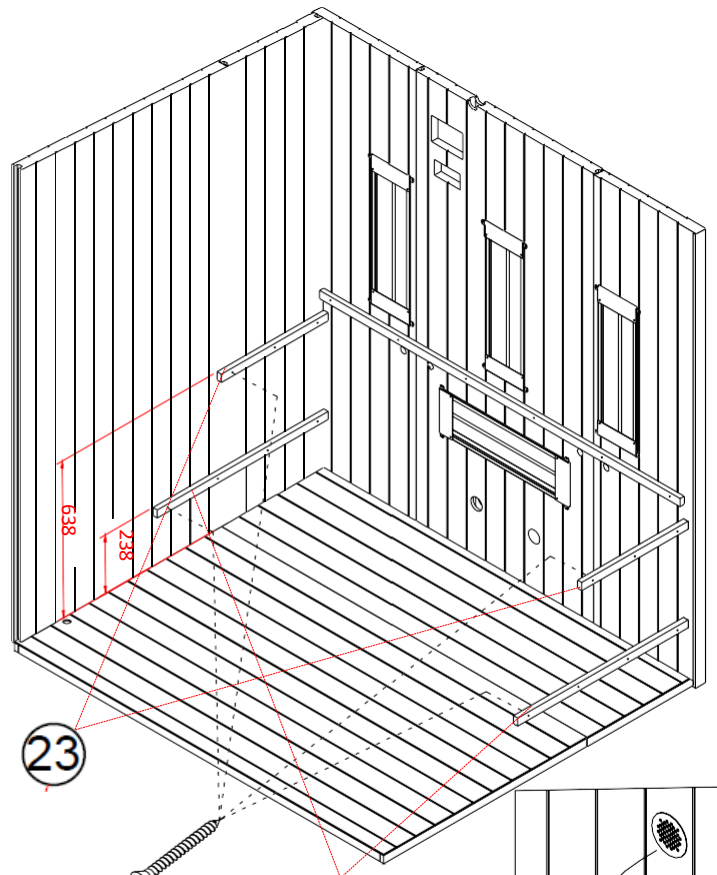
Montageanleitung



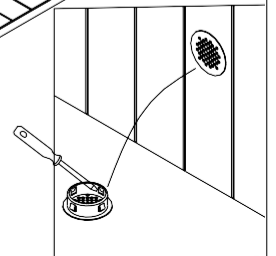
Montageanleitung



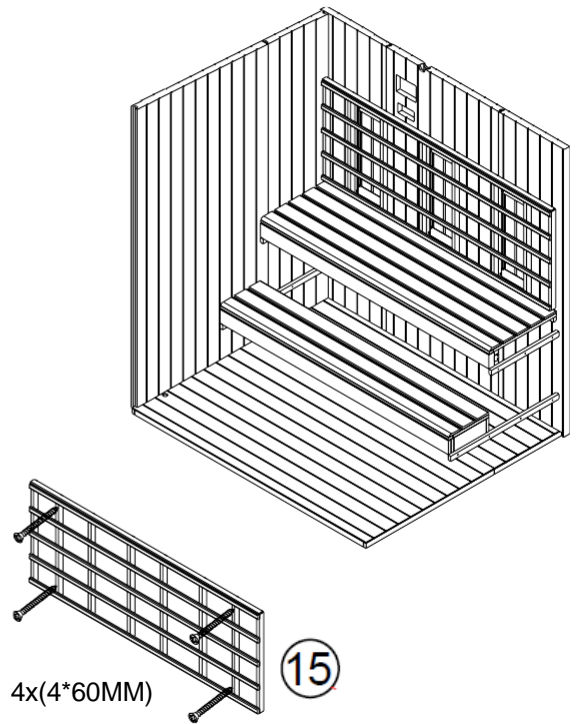
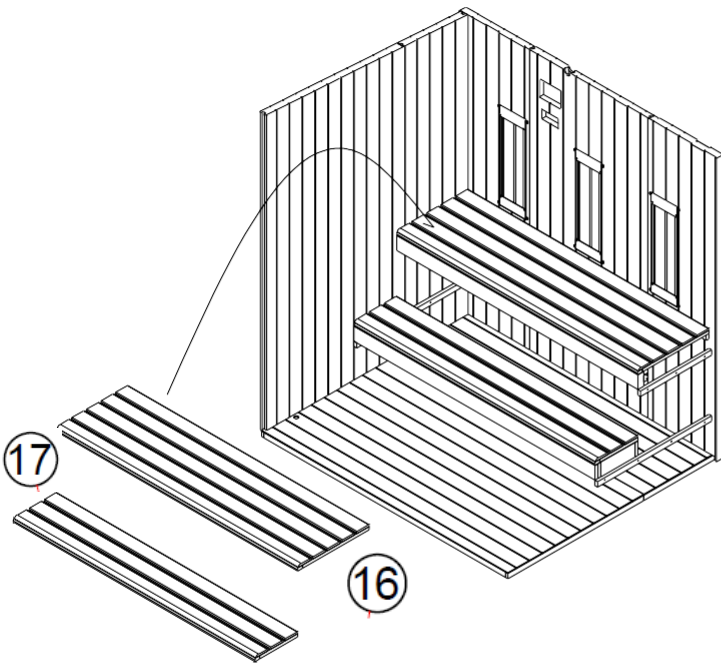
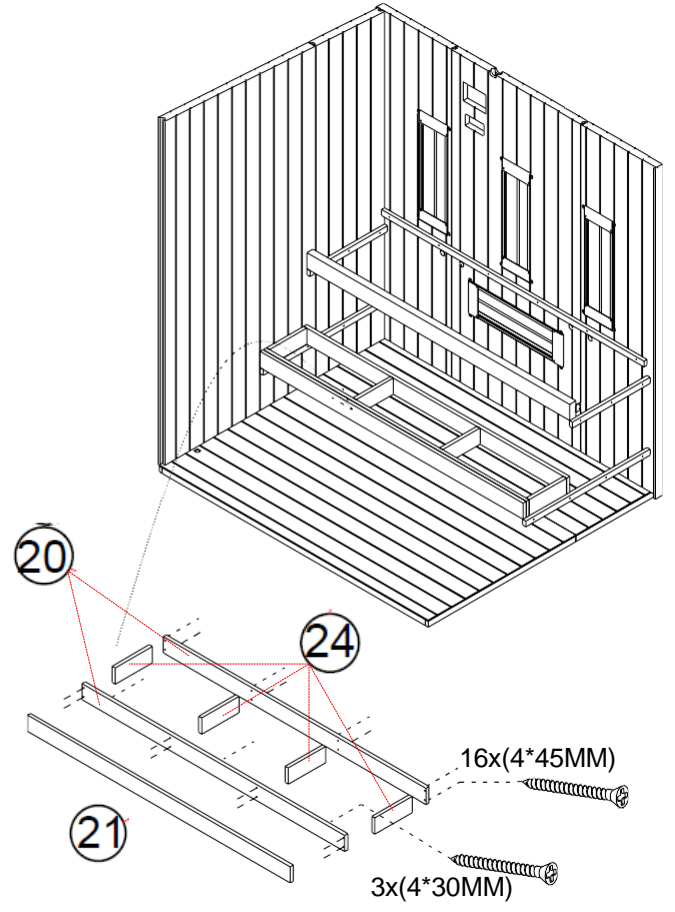
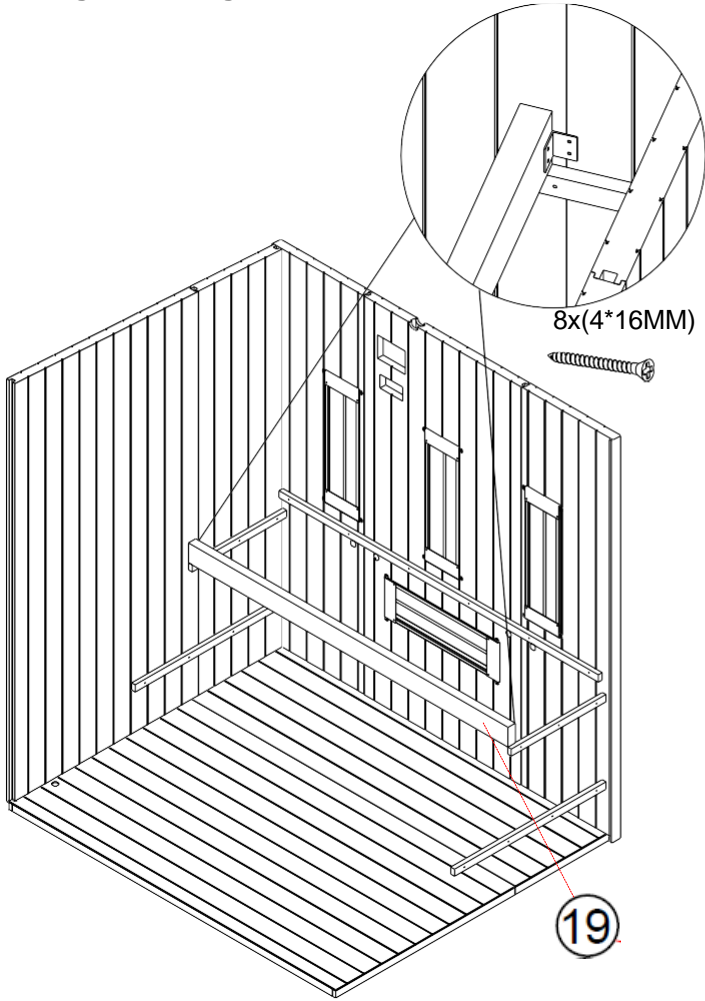
6x(4*45MM)



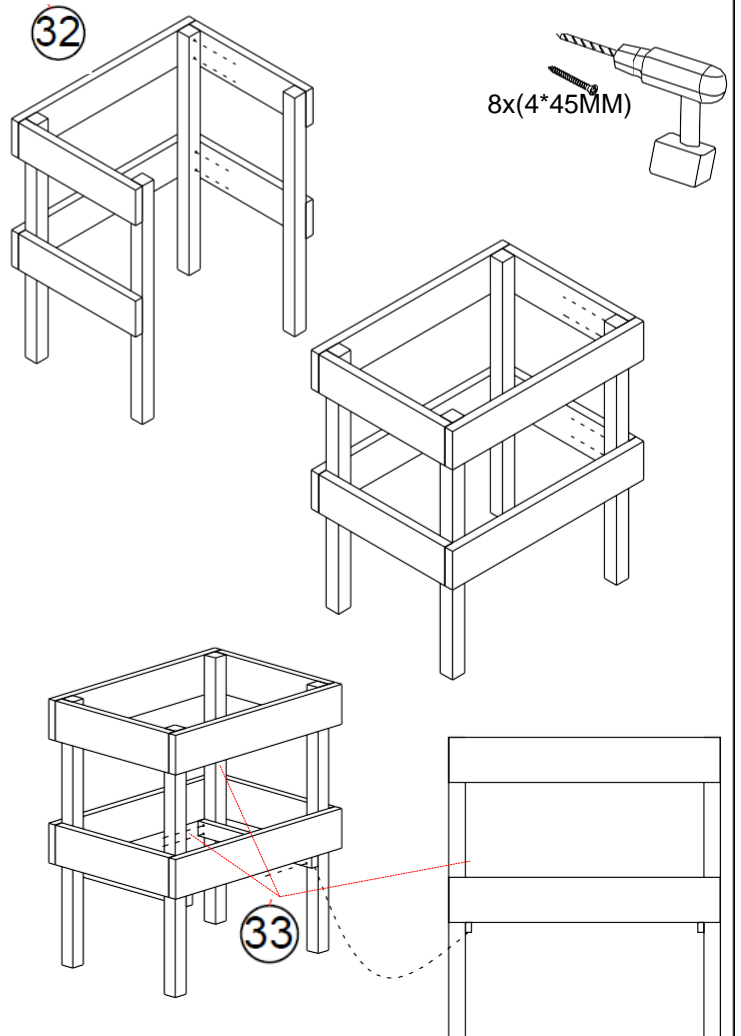
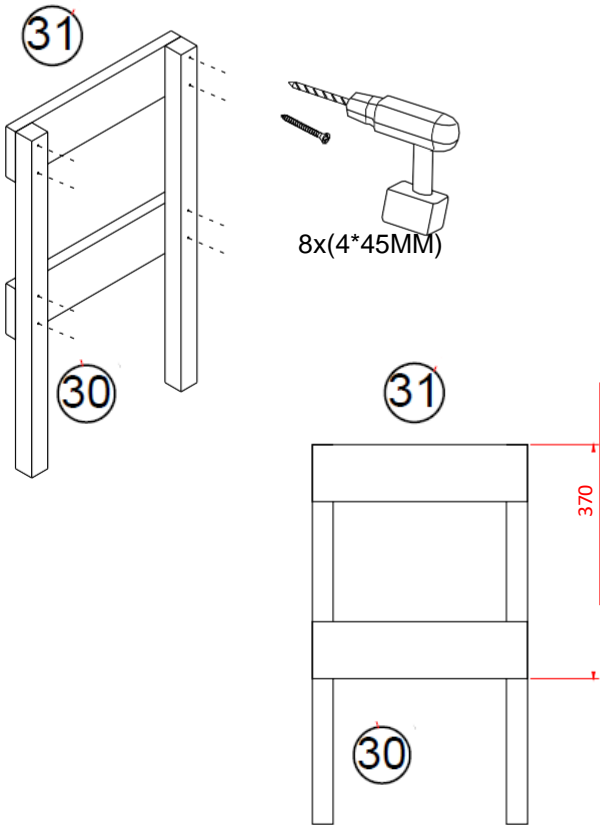
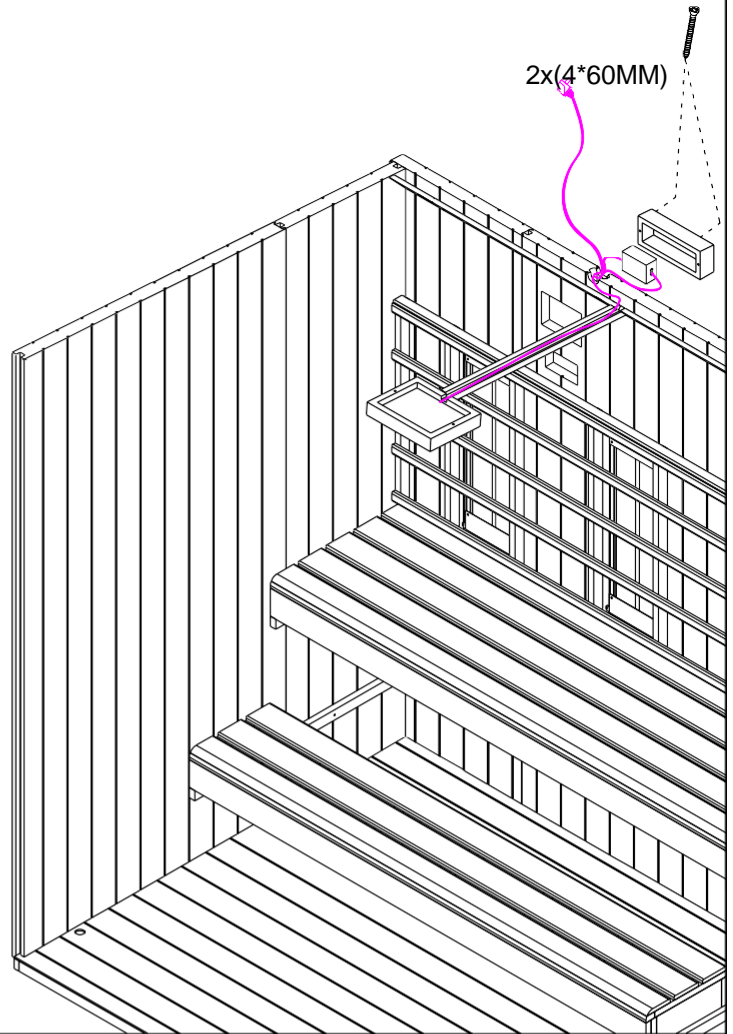
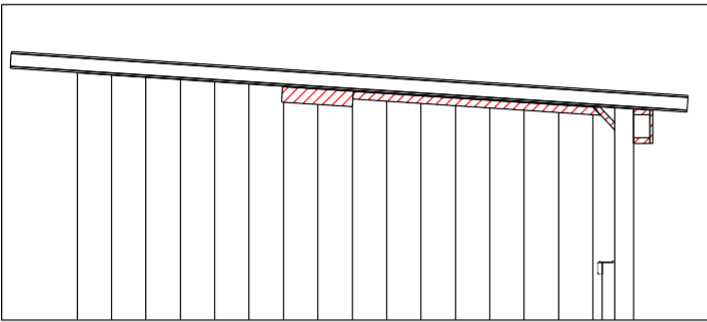
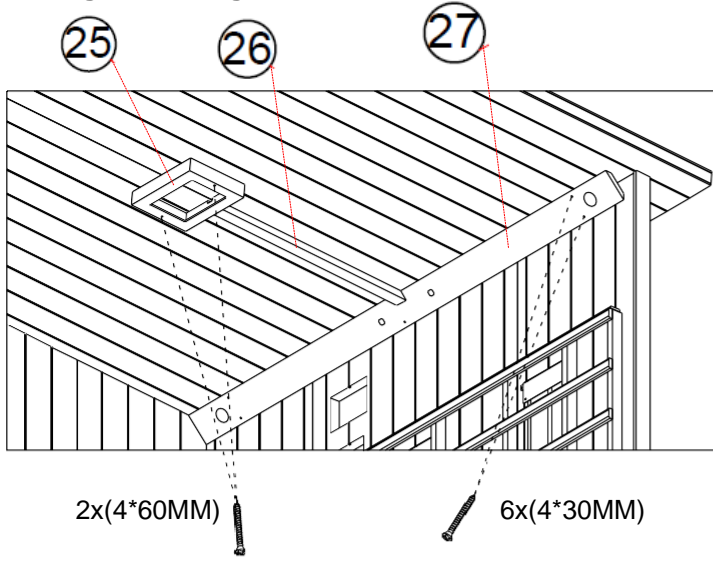
14x(4*45MM)



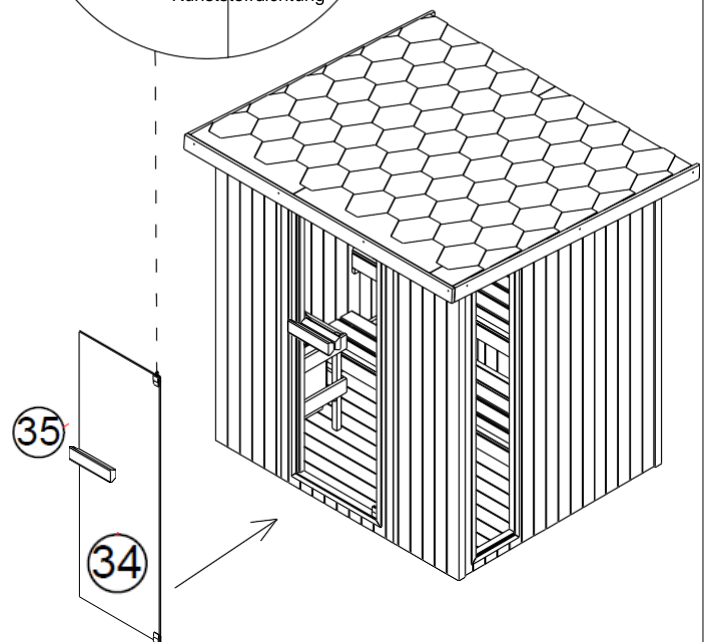
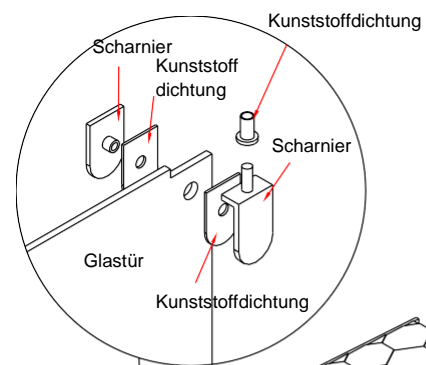
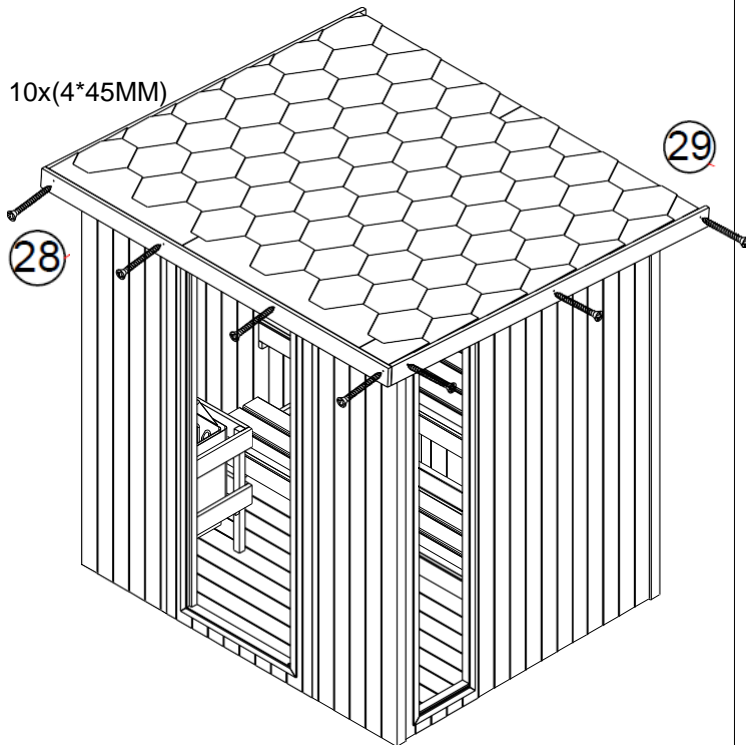
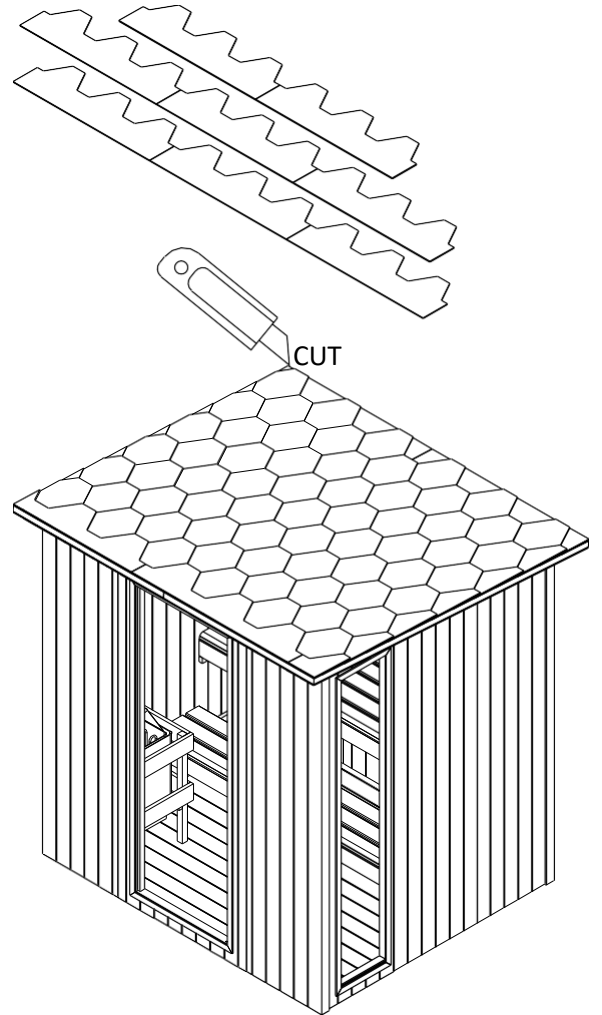
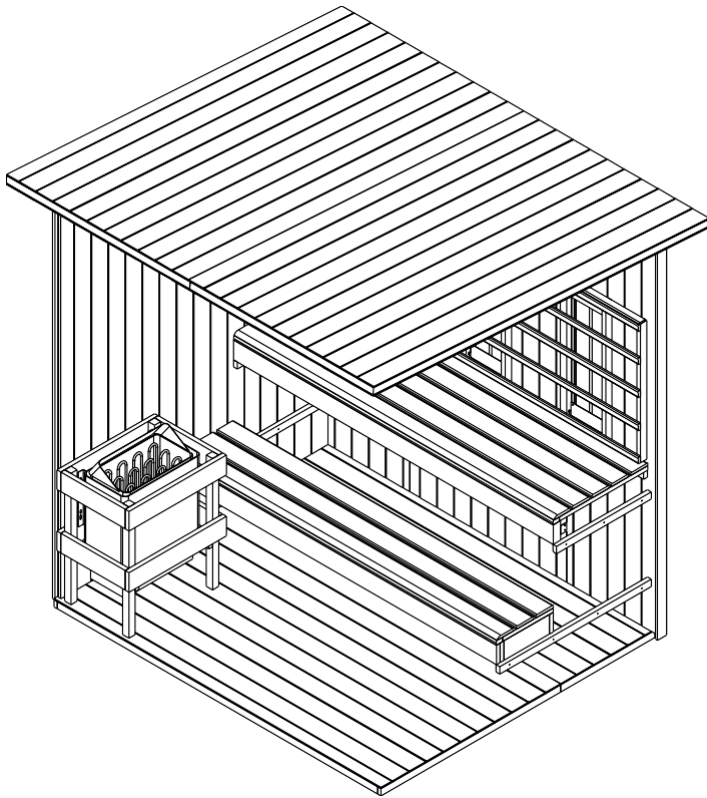
Montageanleitung



Montageanleitung

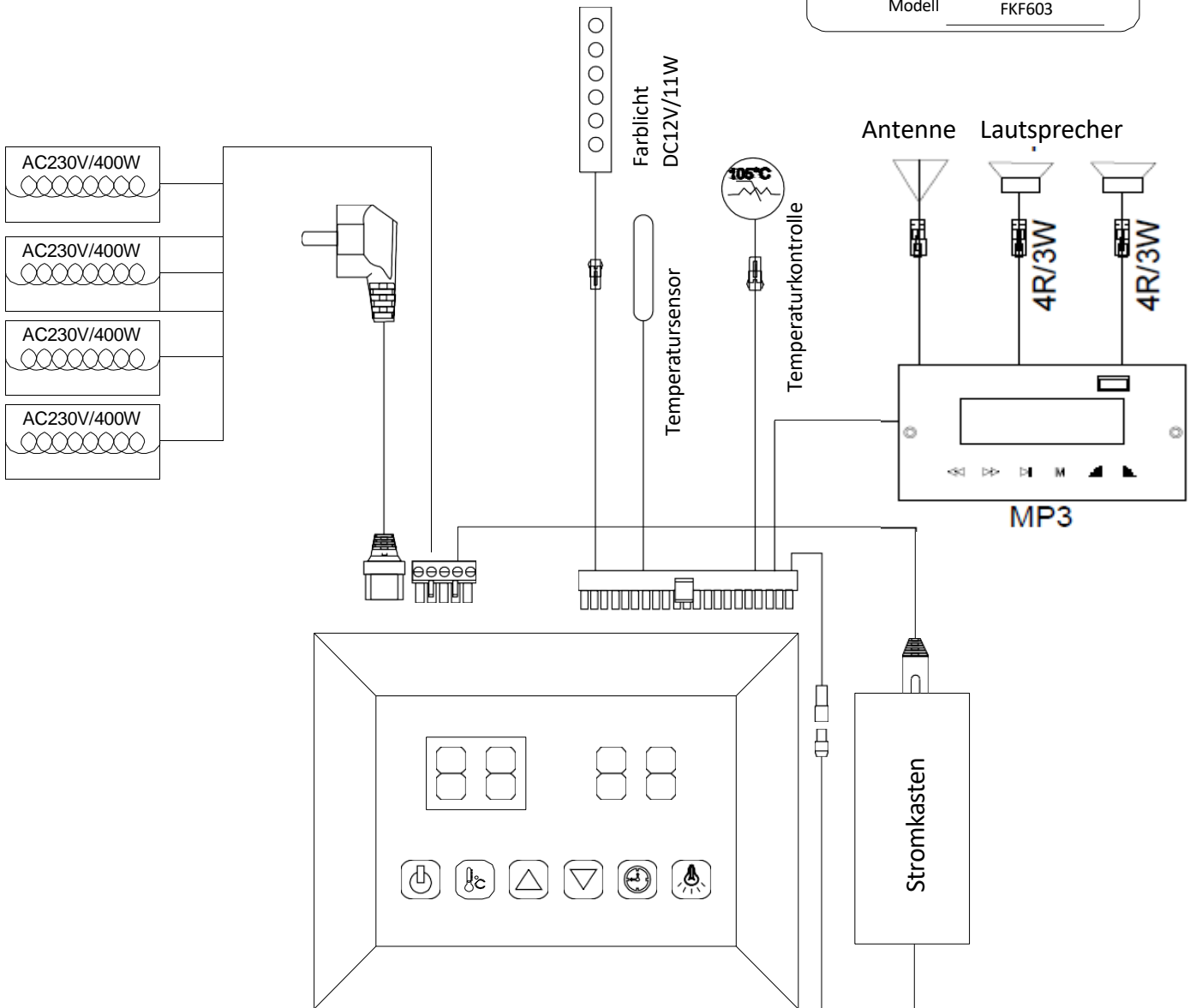


Montageanleitung

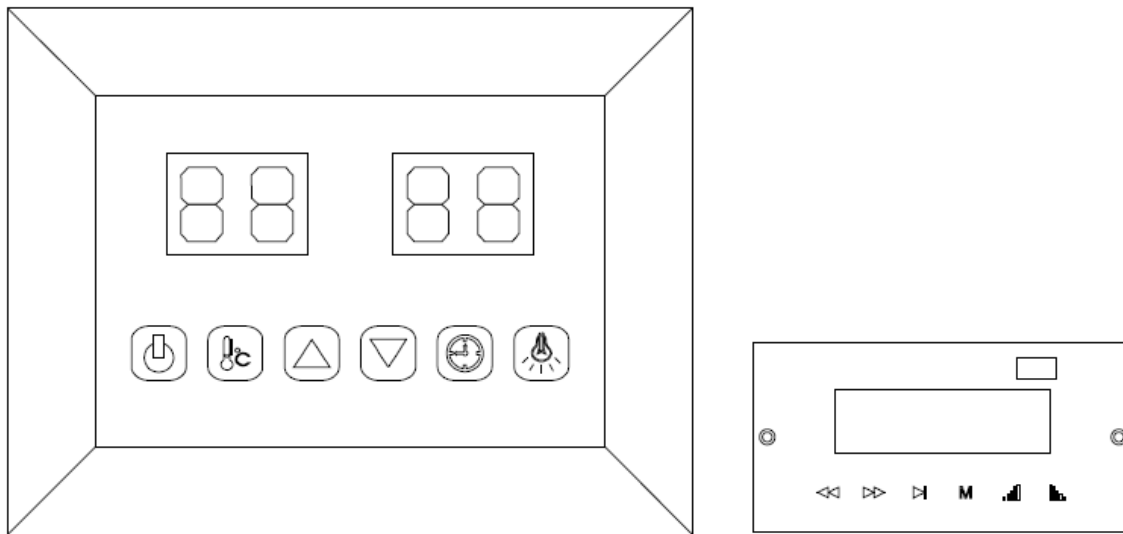


Schaltplan

Eingangsspannung	AC230V/50HZ
ng Nennleistung	1600W
Nennstrom	7A
Sicherheitsklasse	I
Modell	FKF603





Betriebsanleitung






Schließen Sie das Netzteil an die Steckdose an, die LED-Anzeige auf dem Display beginnt zu blinken. Jetzt können Sie die Infrarotheizungen, das Licht und die Musikfunktion einschalten.

1) Startup:

Drücken Sie , um das Display einzuschalten und die Heizungen beginnen zu arbeiten, die Zeitdauer wird automatisch auf 99 Minuten eingestellt und die Lufttemperatur in der Kabine wird angezeigt. Drücken Sie erneut auf , um die Heizungen auszuschalten.




2) Temperatur-Einstellungen:

Die linke Anzeige bezieht sich auf die Lufttemperatur. Drücken Sie , Sie können die gewünschte Temperatur von 35 bis 60 einstellen, indem Sie die Tasten  /  drücken, Intervall=1 ; Die Einstellnummer blinkt 10 Sekunden lang und zeigt dann automatisch



die Lufttemperatur; wenn diese Temperatur erreicht ist, schalten sich die Heizungen automatisch ab; wenn sie unter diese Temperatur fällt, wird die Kabine automatisch eingeschaltet.

Bitte beachten Sie: Die maximal erreichbare Lufttemperatur in der Kabine kann niedriger sein als die gewünschte Temperatur. Dies hängt von der Temperatur außerhalb der Kabine ab. Standard-Temperatur=40

3) Zeiteinstellungen:

Die rechte Anzeige bezieht sich auf die Dauer der Zeit. Drücken Sie , Sie können die gewünschte Zeit von 5 Minuten bis 99 Minuten einstellen, indem Sie die Tasten  /  drücken; Intervall = 1 Minute; Wenn der Countdown auf 00 herunterzählt, schaltet sich die Heizung automatisch ab; Standardzeit = 99 Minuten.

4) Farbe Licht:

Drücken Sie kurz , können Sie die gewünschte Farbe wählen (7 Farben insgesamt) und schalten Sie das Licht aus; Drücken sie Lange  um in den automatischen Zyklus zu wechseln, die 7 Farben wechseln alle 5 Sekunden.

Betriebsanleitung

5) Mp3-Player:

Aktivieren Sie den MP3-Player, indem Sie die Taste "M" auf dem MP3-Player drücken und gedrückt halten.

Wählen Sie den gewünschten Modus durch wiederholtes kurzes Drücken der Taste "M" am MP3-Player.(USB, MMC CARD, Bluetooth, FM-Radio)

USB/SD- oder Bluetooth-Modus:

Sie können Titel durch kurzes Drücken der Tasten ◀◀/▶▶ auswählen und die Lautstärke (0-32) durch langes Drücken der Tasten ◀◀/▶▶ einstellen. Die Taste ▶| für Pause.

FM-Radio-Modus:

Drücken Sie lange auf ▶|, um automatisch nach Sendern zu suchen (87,5MHZ-108MHZ), das System speichert alle Sender; Sie können Sender durch kurzes Drücken der Tasten ◀◀/▶▶ auswählen und die Lautstärke (0-32) durch langes Drücken der Tasten ◀◀/▶▶ einstellen.

