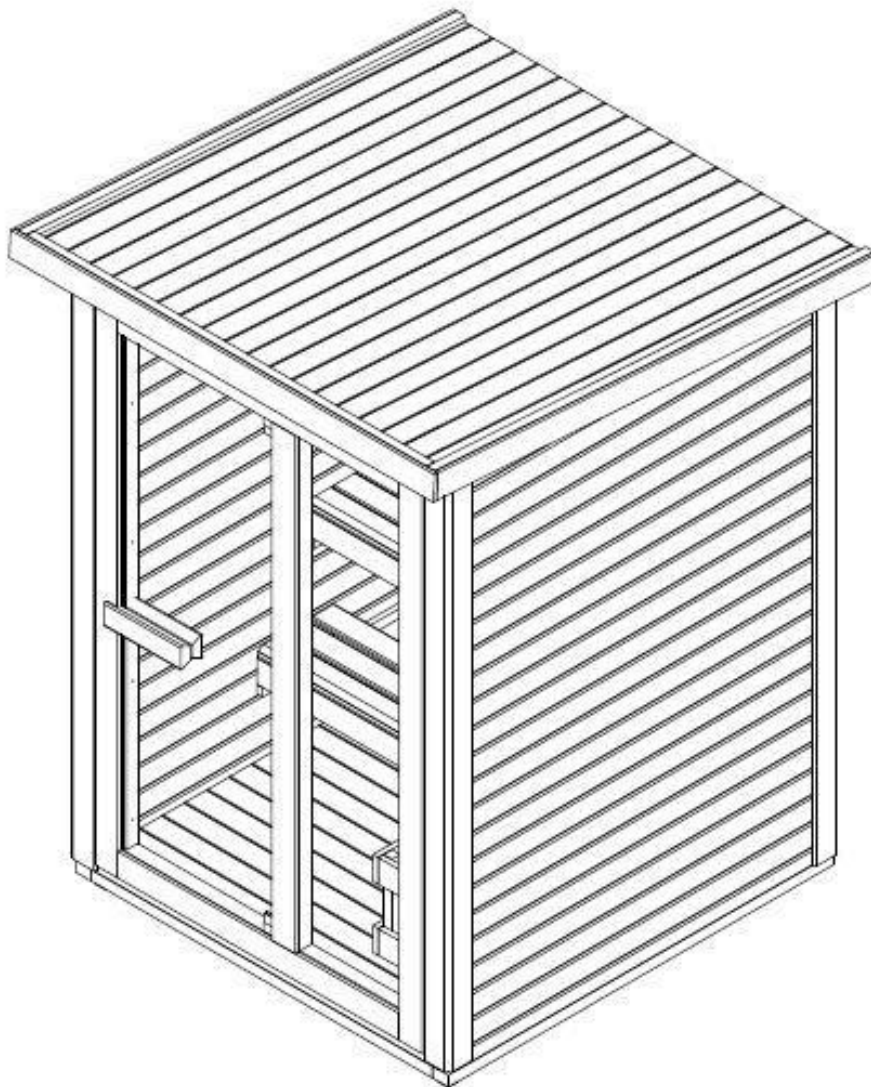


F30150

Bedienungsanleitung



F30150

ACHTUNG

Lesen Sie diese Anleitung sorgfältig durch, bevor Sie Ihre Sauna zum ersten Mal in Betrieb nehmen.

Wir empfehlen Ihnen, es an einem sicheren Ort aufzubewahren, damit Sie es in Zukunft wieder verwenden können.

Bitte notieren Sie sich die Seriennummer des Schaltkastens der Kabine, da diese Nummer im Falle einer Reparatur oder Ersatzteilbestellung benötigt wird.

- Holz ist ein lebendiges Element. Um sein ursprüngliches Aussehen zu erhalten, ist es wichtig, die Außenseite des Holzes gegen Feuchtigkeit zu behandeln.
- Stellen Sie die Sauna auf eine vollkommen ebene und harte Fläche.
- Verwenden Sie keine flüssigen Reinigungsmittel. Schalten Sie die Sauna vor der Reinigung aus und verwenden Sie einen feuchten Lappen.
- Schützen Sie das Stromkabel der Sauna, damit es nicht gequetscht oder eingeklemmt wird.
- Vergewissern Sie sich vor dem Austausch bestimmter Bauteile, dass diese vom Hersteller vorgeschrieben sind oder die gleichen Eigenschaften wie die Originalteile haben. Ein falscher Austausch kann einen Brand, einen Kurzschluss oder eine Beschädigung der Sauna verursachen. Wir empfehlen dringend, einen qualifizierten Techniker hinzuzuziehen.
- Um das Risiko von Verbrennungen oder elektrischen Schlägen zu vermeiden, verwenden Sie keine Metallwerkzeuge.
- Tiere dürfen nicht in die Sauna gebracht werden.
- Lassen Sie die Sauna nicht unbeaufsichtigt eingeschaltet.
- Lassen Sie die Sauna nicht länger als 1 Stunde am Stück eingeschaltet, um eine vorzeitige Beschädigung des Geräts zu vermeiden. Schalten Sie die Sauna nach 1 Stunde Dauerbetrieb mindestens 30 Minuten lang aus.
- Es wird empfohlen, kein Schließsystem an der Sauna Tür zu installieren.
- Prüfen Sie vor dem Anschluss der Sauna an das Stromnetz, ob Ihre Elektroinstallation den Anforderungen entspricht.
- Installation und Reparaturen dürfen nur von einer Elektrofachkraft durchgeführt werden!
- Verwenden Sie nur Originalteile.
- Schalten Sie die Sauna bei Nichtgebrauch aus.

GEFAHR

- Das Abdecken der Öfen führt zu Brandgefahr durch Überhitzung. Decken Sie die Heizelemente nicht ab!
- Halten Sie brennbare oder leicht entflammbare Materialien/Gegenstände (z.B. Handtücher) stets vom Saunaofen fern.
- Berühren Sie das Heizgerät während und kurz nach der Benutzung nicht, da Verbrennungsgefahr durch die heißen Teile besteht.
- Die Glühbirne erwärmt sich während des Betriebs. Wenn die Glühbirne gewechselt werden muss, ziehen Sie den Stecker aus der Kabine und lassen Sie die Glühbirne abkühlen
- abkühlen, bevor Sie sie auswechseln.

Sicherheit

WICHTIG!

Bitte lesen Sie die Sicherheitshinweise sorgfältig durch, bevor Sie Ihre Saunakabine aufstellen und benutzen.
Die Hinweise sind wichtig für Ihre Sicherheit, also halten Sie sich bitte strikt an sie ein.

Achten Sie auf Hyperthermie, Hitzschlag oder Hitzeerschöpfung, die durch Nichtbeachtung der Sicherheitshinweise verursacht oder verschlimmert werden können. Die Symptome sind Fieber, schneller Puls, Schwindel, Ohnmacht, Lethargie und Taubheitsgefühl im ganzen Körper oder in Teilen des Körpers. Die Auswirkungen sind: verminderte Wahrnehmung der Hitze, Unkenntnis der drohenden Gefahren, Bewusstlosigkeit.

Die Sauna darf nicht benutzt werden von:

- Kinder unter 6 Jahren.
- Menschen mit starken Reaktionen auf Sonnenlicht.
- Personen mit Vorerkrankungen wie Herzkrankheiten, hohem oder niedrigem Blutdruck, Durchblutungsstörungen oder Diabetes ohne vorherige ärztliche Beratung.
- Schwangere Frauen. Überhöhte Temperatur kann den Fötus gefährden.
- Personen, die an Dehydrierung, offenen Wunden, Augenkrankheiten, Verbrennungen oder Sonnenstich leiden.

Kinder zwischen 6 und 16 Jahren dürfen die Sauna benutzen, sofern sie ständig von einem verantwortlichen Erwachsenen beaufsichtigt werden und die Temperatur 60°C nicht überschreitet.

Bei gesundheitlichen Problemen, Medikamenteneinnahme oder Verletzungen von Muskeln und Bändern dürfen Sie die Sauna nur nach vorheriger Rücksprache mit einem Arzt und dessen Genehmigung benutzen.

Wenn Sie chirurgische Implantate tragen, dürfen Sie die Sauna nicht benutzen, ohne vorher einen Arzt zu befragen und dessen Zustimmung einzuholen.

Benutzen Sie die Sauna nicht nach anstrengenden Aktivitäten.

Warten Sie 30 Minuten, bis sich Ihr Körper abgekühlt hat.

Verbringen Sie nicht mehr als 40 Minuten am Stück in der Sauna.

Nehmen Sie vor oder während der Sitzung keinen Alkohol oder Drogen zu sich.

Schlafen Sie nicht in der Sauna, wenn diese in Betrieb ist.

Um die Gefahr einer Überhitzung zu vermeiden, schließen Sie Ihre Sauna an eine ausreichend starke Steckdose an und schließen Sie keine anderen elektrischen Geräte an dieselbe Steckdose an.

Um das Risiko eines Stromschlags oder einer Beschädigung der Sauna zu vermeiden, darf diese nicht benutzt werden:

- Während eines Gewitters.
- Wenn das elektrische Kabel beschädigt ist, muss es von einer qualifizierten Person ersetzt werden.
- Bei Überhitzung des Stromkabels muss es von einer qualifizierten Person überprüft werden.
- Wenn Sie eine Glühbirne wechseln müssen, warten Sie, bis die Sauna ausgeschaltet und abgekühlt ist.

Trocknen Sie sich die Hände, bevor Sie den Strom anschließen oder abschalten.

Niemals mit nassen Händen oder Füßen arbeiten.

Schalten Sie den Strom oder die Heizung nicht schnell ein oder aus, da dies die elektrische Anlage beschädigen könnte.

Versuchen Sie nicht, die Sauna ohne Zustimmung des Saunahändlers oder des Herstellers selbst zu reparieren.

Unerlaubte Reparaturversuche führen zum Erlöschen der Herstellergarantie.

Verwenden Sie keine Reinigungsmittel in der Sauna.

Keine Gegenstände in oder auf der Sauna stapeln oder lagern.

Stellen Sie keine brennbaren Materialien oder chemische Stoffe in der Nähe der Sauna auf.

Decken Sie die Heizelemente nicht ab!

Berühren Sie das Heizgerät während und kurz nach der Benutzung nicht, da aufgrund der heißen Teile Verbrennungsgefahr besteht.

Schalten Sie die Kabine bei Nichtgebrauch aus.

Technische Daten:

Modell	F30150
Material der Kabine	Fichtenholz
Tiefe	1750mm
Breite	1650mm
Höhe	2189mm
Spannung	AC380V
Saunaofen	4,5KW

Bitte entfernen Sie die Transportverpackung und überprüfen Sie, ob Ihre Infrarotkabine vollständig und unversehrt geliefert wurde, bevor Sie mit dem Zusammenbau beginnen.

Lesen Sie die Montageanleitung sorgfältig durch, bevor Sie einen geeigneten Platz für Ihre Sauna gefunden haben. Die Sauna ist ausschließlich nur für die Installation im Außenbereich entworfen.

Wählen Sie einen Bereich aus:

- An einem trockenen Ort auf einer ebenen, stabilen Oberfläche, die das Gewicht Ihrer Sauna tragen kann.
- Die Höhe muss ausreichend sein, damit Sie die Decke erreichen und elektrische Anschlüsse und Wartungsarbeiten durchführen können.
- Von Wasserquellen, Flammen oder brennbaren Materialien fernhalten.
- Die erforderliche Mindestraumhöhe beträgt 2,02 m

Praktische Ratschläge

- Bitte beachten Sie, dass für den Saunaaufbau min. 2 Erwachsene erforderlich sind.
- Identifizieren Sie jedes Panel eindeutig, bevor Sie beginnen
- Verlegen Sie bei der Montage das Netzkabel Ihrer Sauna so, dass es leicht zugänglich ist.
- Beachten Sie, dass es Unterschiede zwischen den Modellen gibt.

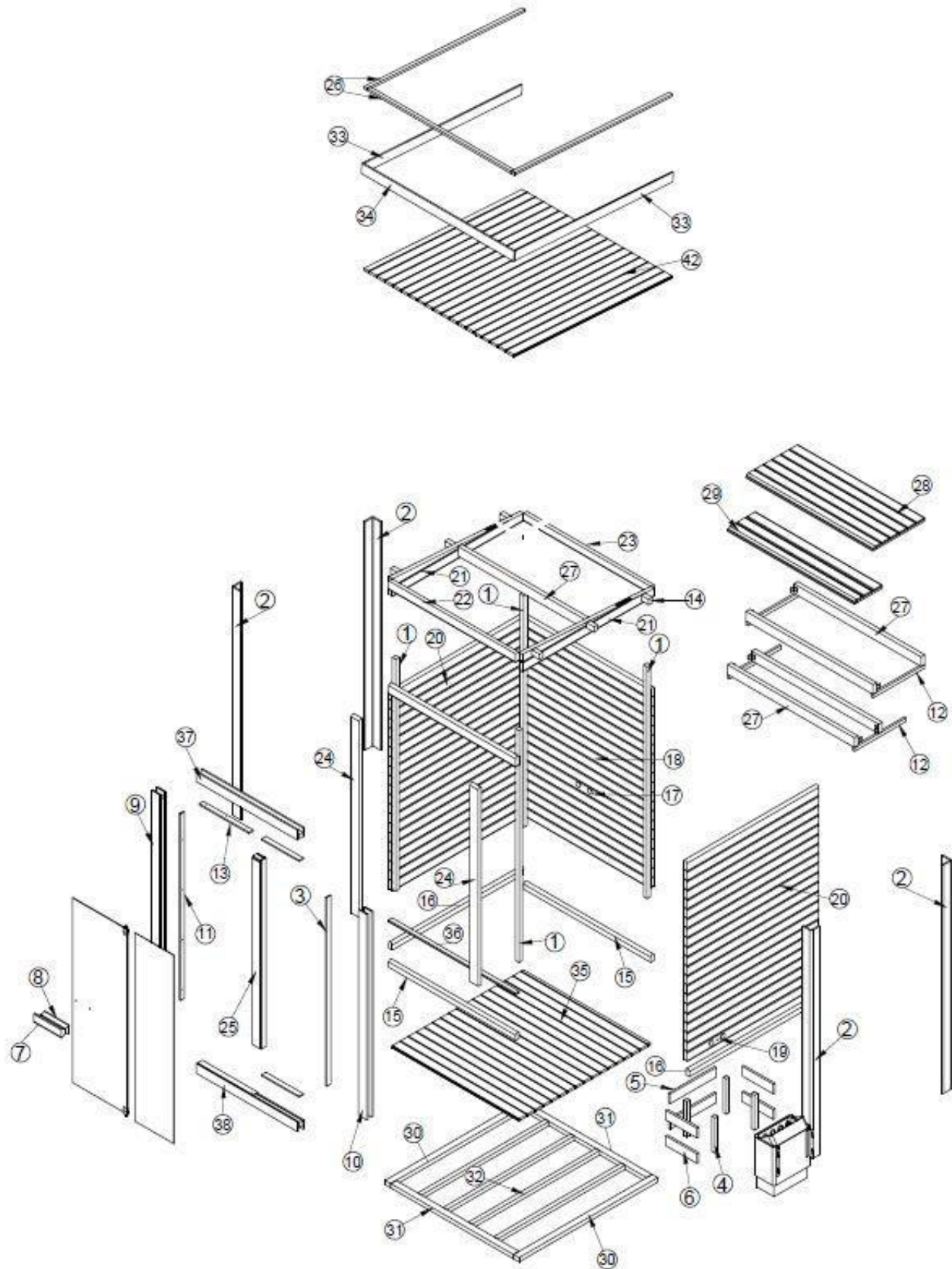
WICHTIG :

Bitte überprüfen Sie die Senkung und den Lochdurchmesser der Bohrlöcher, um eine Beschädigung des Holzes zu vermeiden.

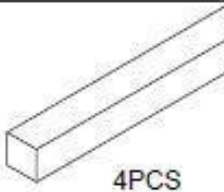
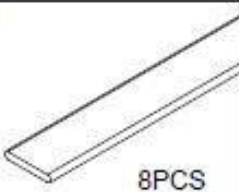
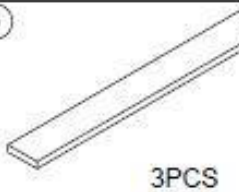
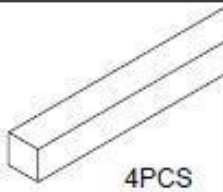
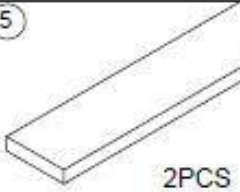
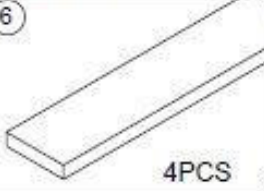
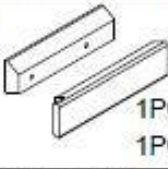
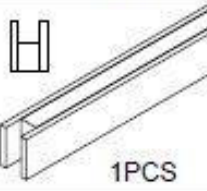
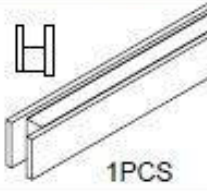
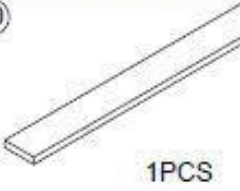
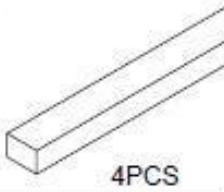
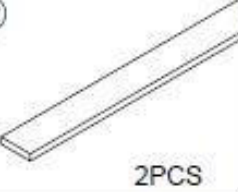
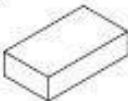
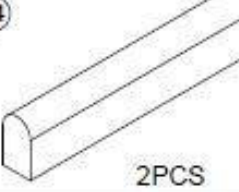
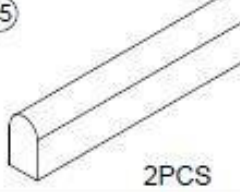
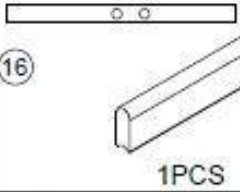
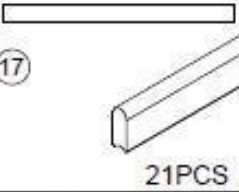
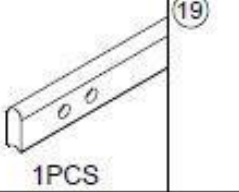
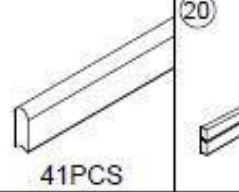

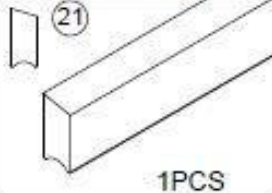
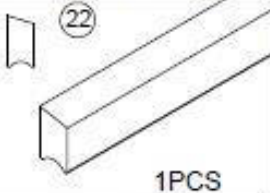
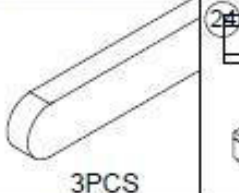
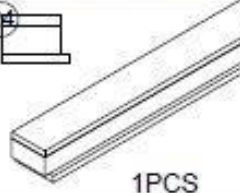
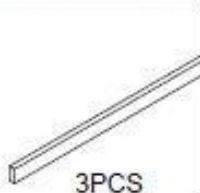
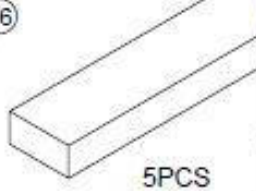


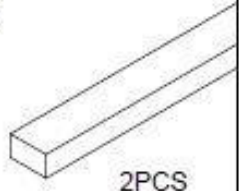
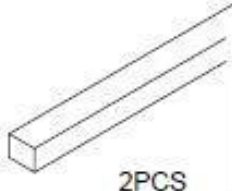
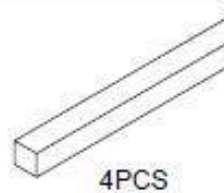
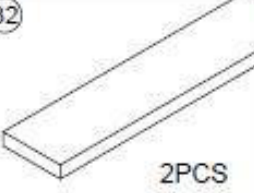
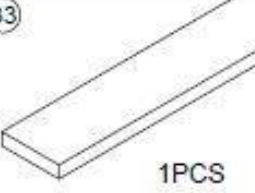

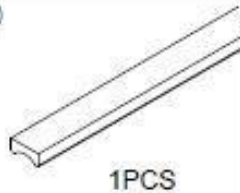
Werkzeuge:


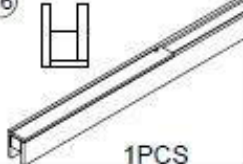

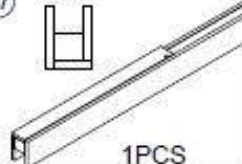




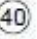


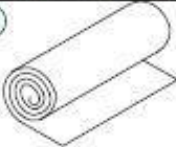






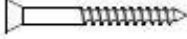



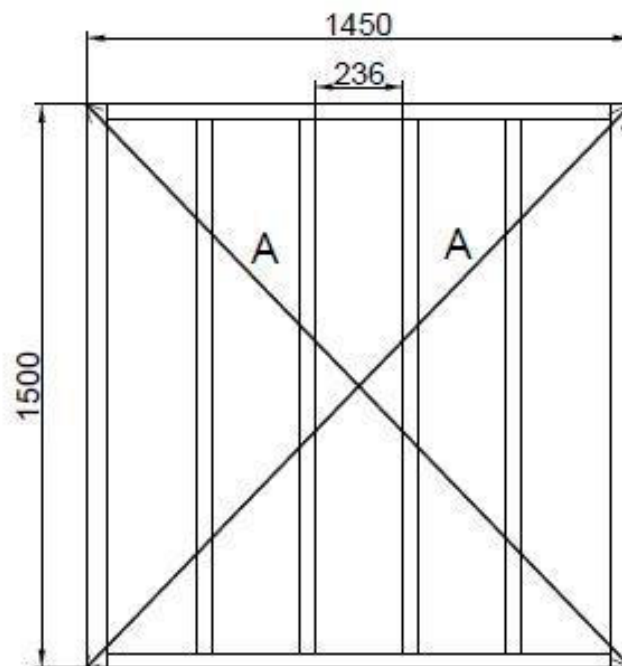
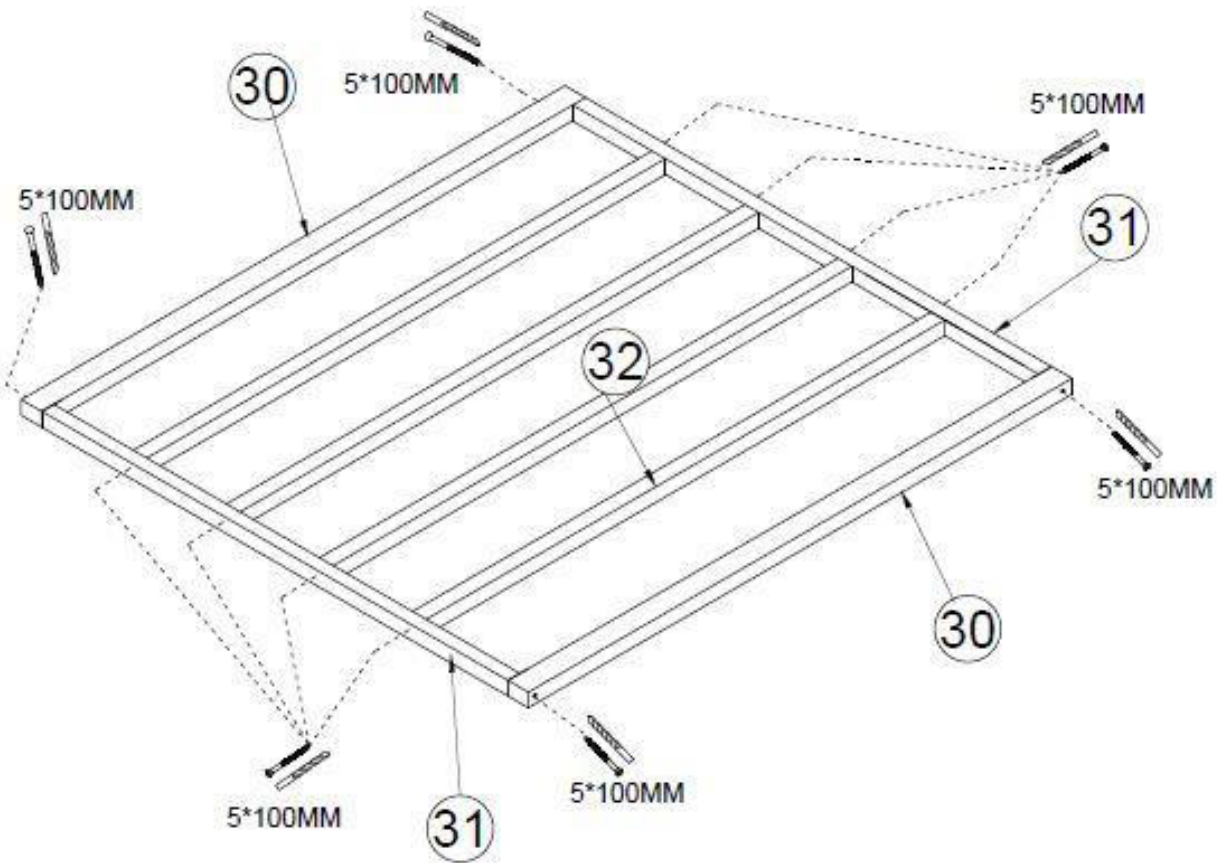
Stückliste: (Bauteile)

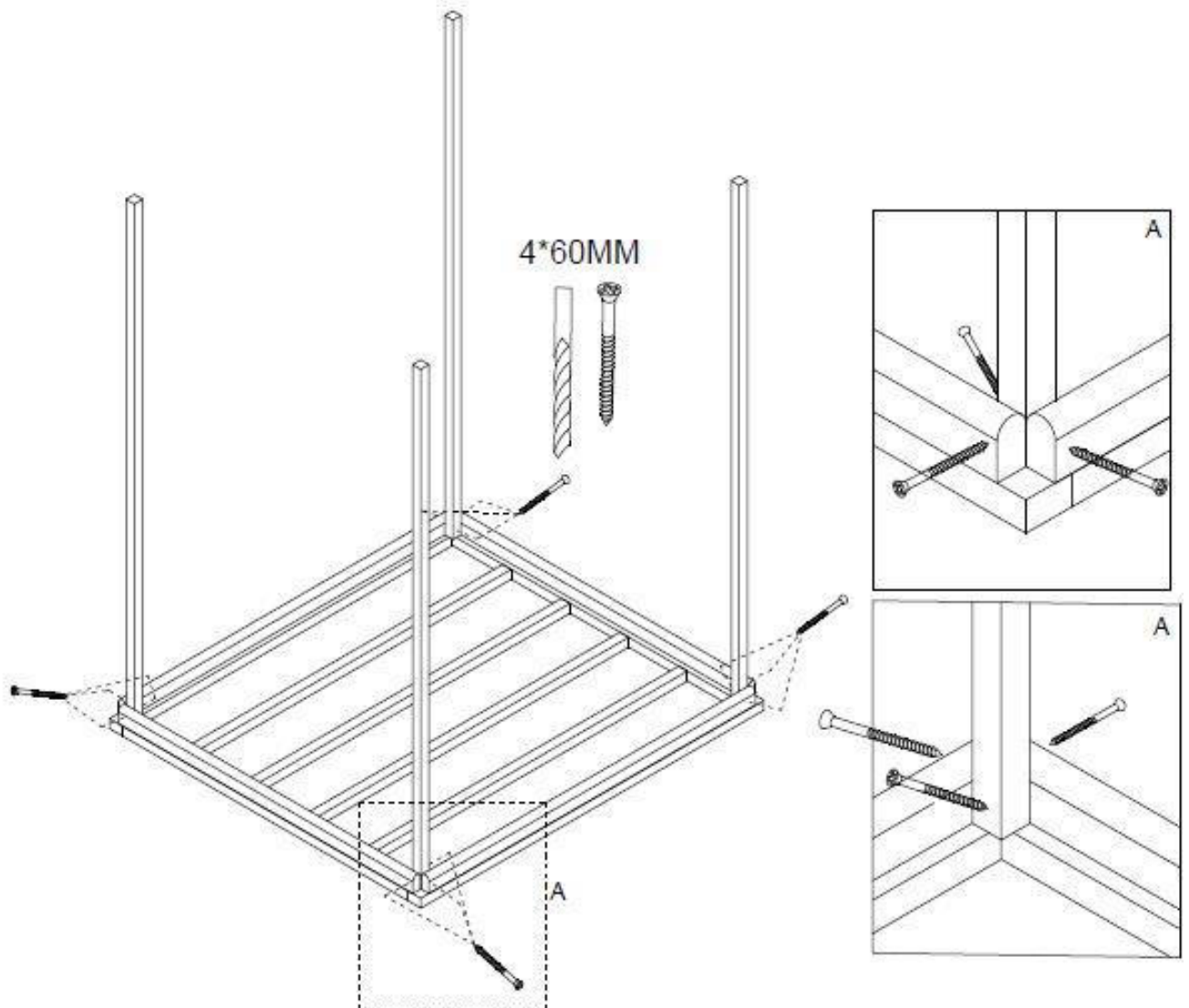
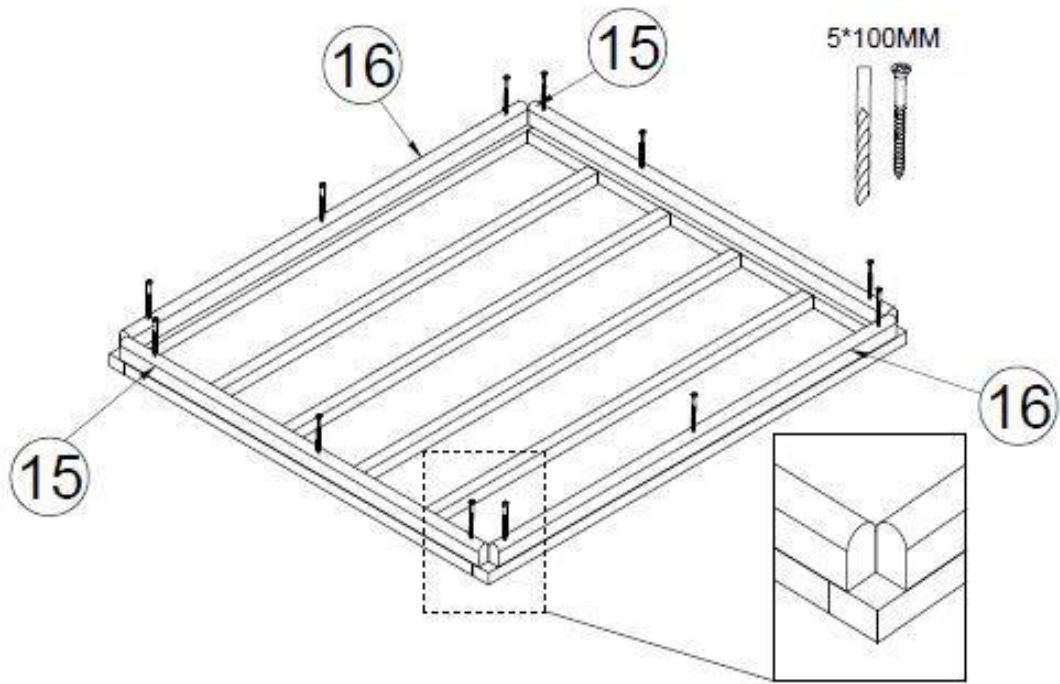


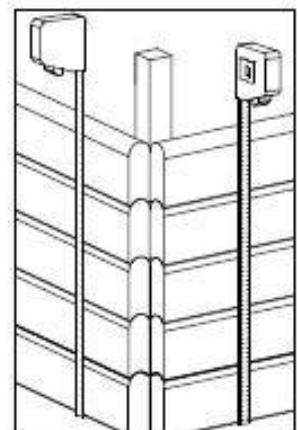
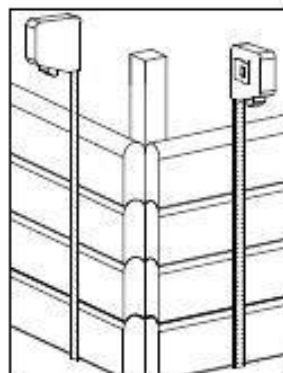
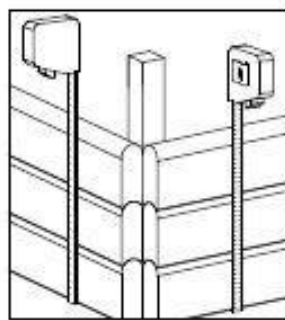
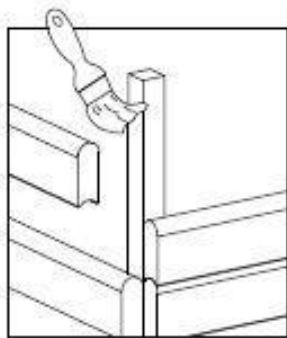
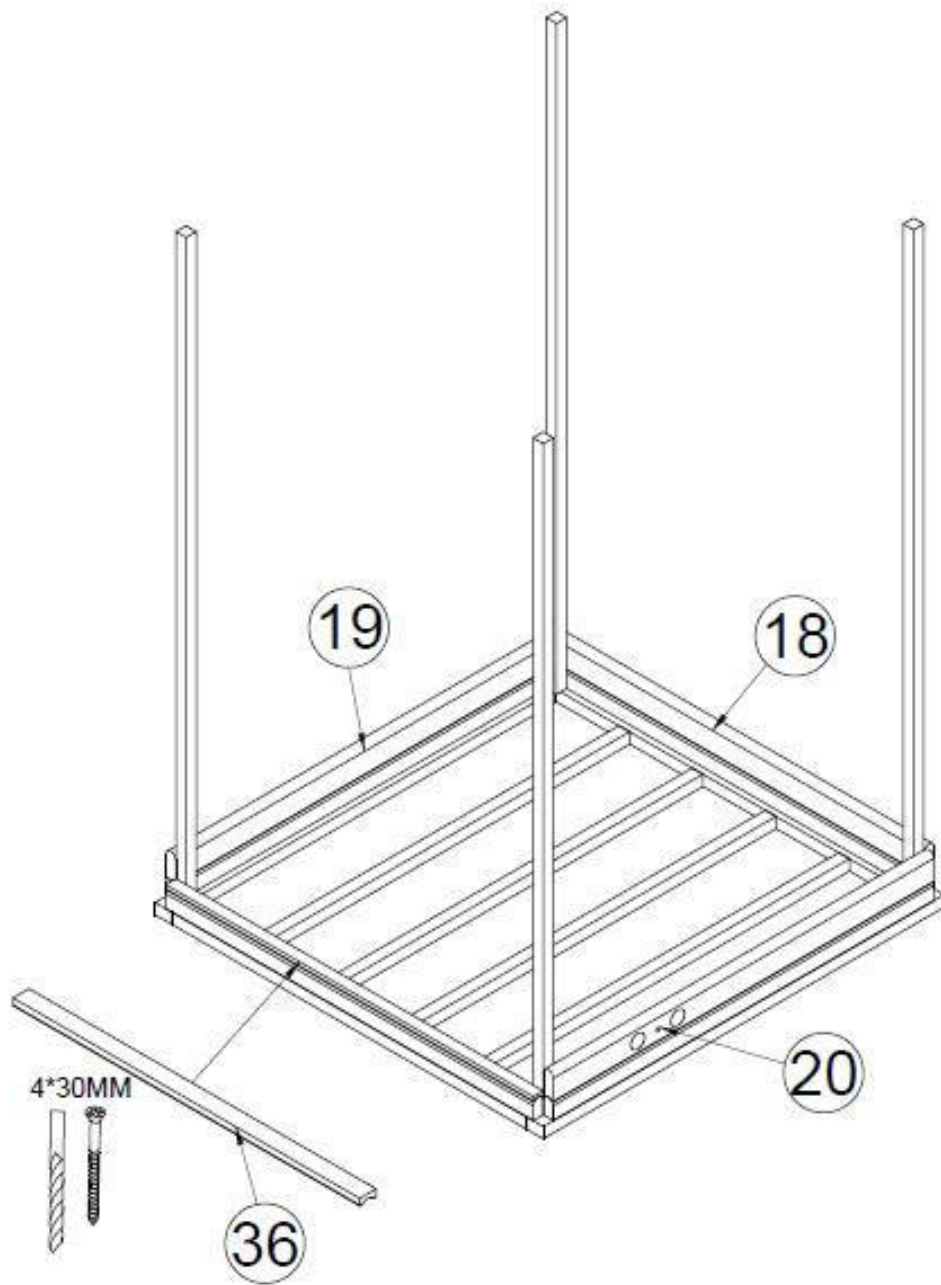
Stückliste:

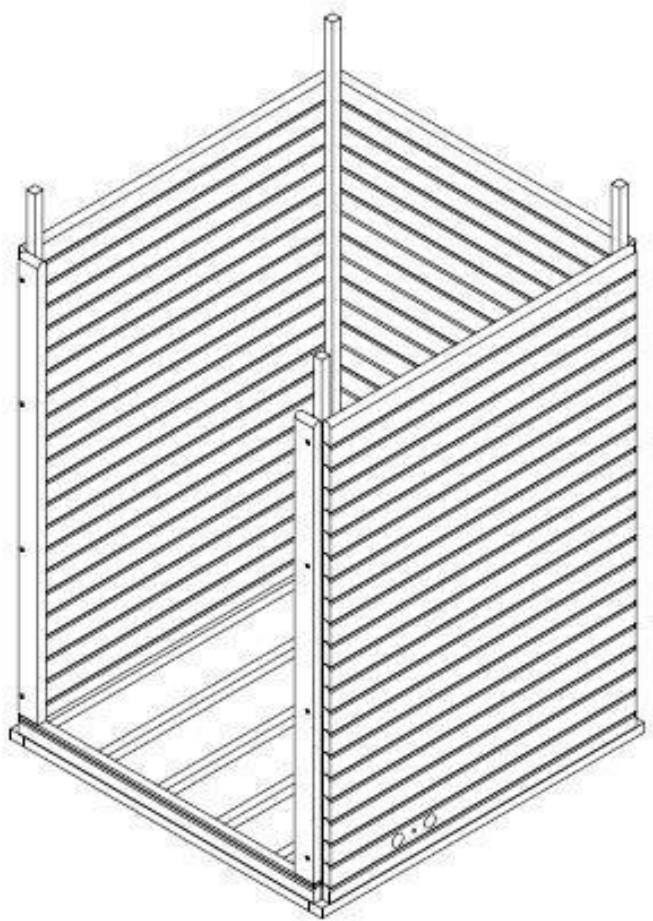
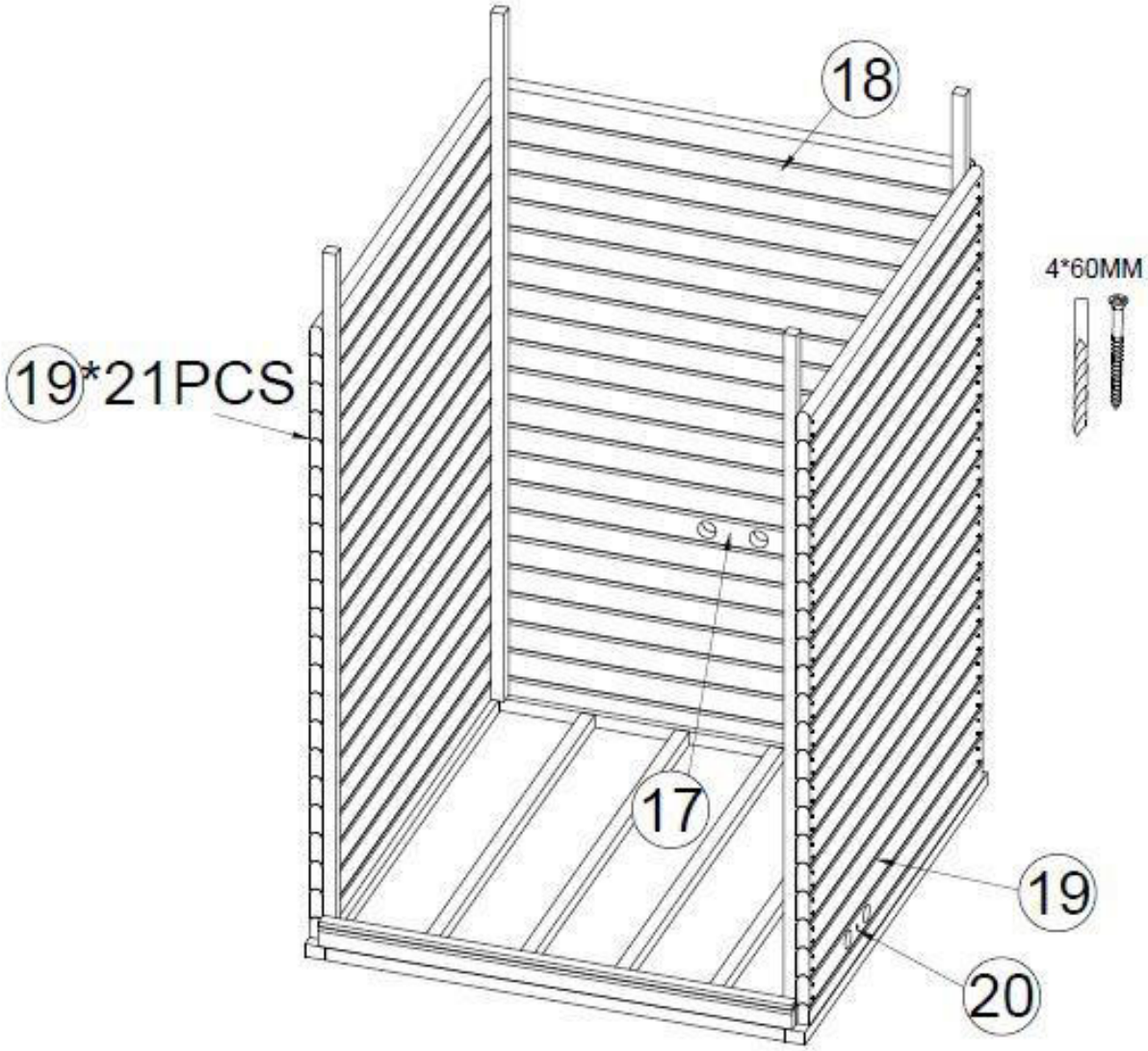
①  4PCS 2188*38*38mm	②  8PCS 2140*90*13mm	③  3PCS 1767*47*10mm	④  4PCS 330*33*33mm	⑤  2PCS 570*90*20mm
⑥  4PCS 360*90*20mm	⑦  1PCS 1PCS 252*80*40mm 300*80*40mm	⑧  1PCS 1927*90*66mm	⑨  1PCS 1927*90*66mm	⑩  1PCS 1747*40*13mm
⑪  4PCS 553*33*20mm	⑫  2PCS 537*40*13mm	⑬  6PCS 87*50*38mm	⑭  2PCS 1374*67*38mm	⑮  2PCS 1424*67*38mm
⑰  1PCS 1374*97*38mm	⑱  21PCS 1374*97*38mm	⑲  1PCS 1424*97*38mm	⑲  41PCS 1424*97*38mm	⑳  2PCS 1424*167*38mm
⑳  1PCS 1374*81*38mm	㉑  1PCS 1374*71*38mm	㉒  3PCS 1885*90*38mm	㉓  1PCS 1767*90*60mm	㉔  3PCS 1714*33*13mm
㉖  5PCS 1374*90*38mm	㉗  1PCS 1372*553*33mm	㉘  1PCS 1372*300*33mm	㉙  2PCS 1500*55*38mm	㉚  2PCS 1340*38*38mm
㉛  4PCS 1424*38*38mm	㉜  2PCS 1727*90*20mm	㉝  1PCS 1650*90*20mm	㉞  17PCS 1372*97*20mm	㉟  1PCS 1374*38*17mm

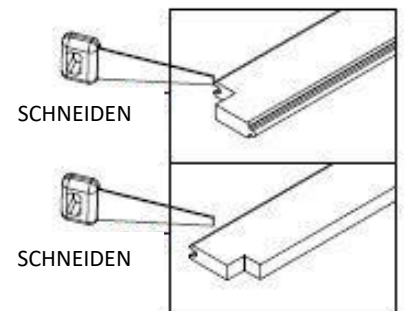
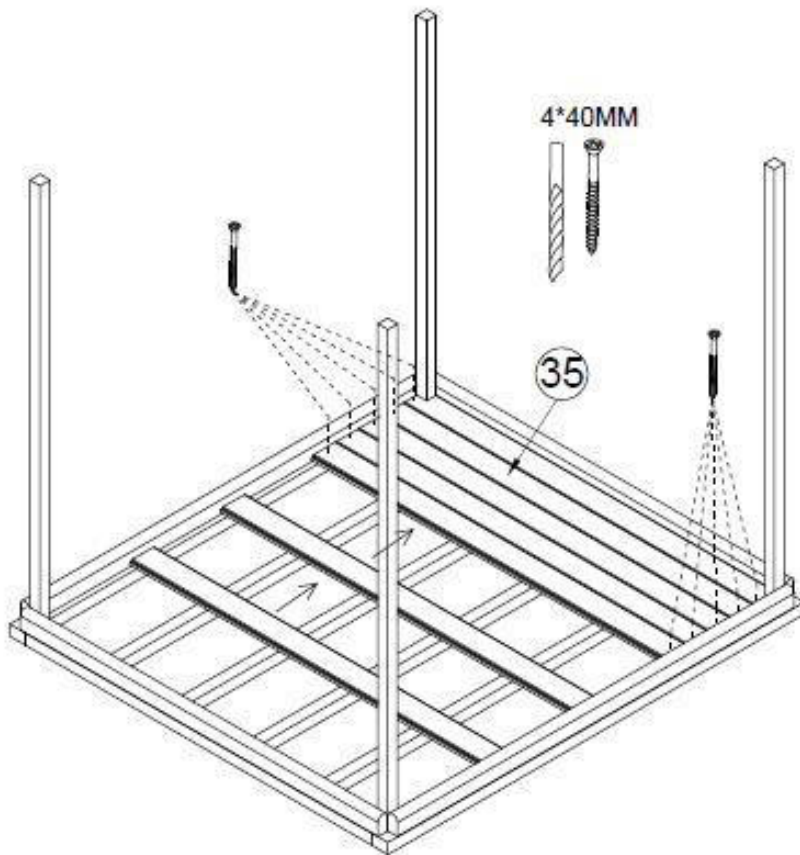
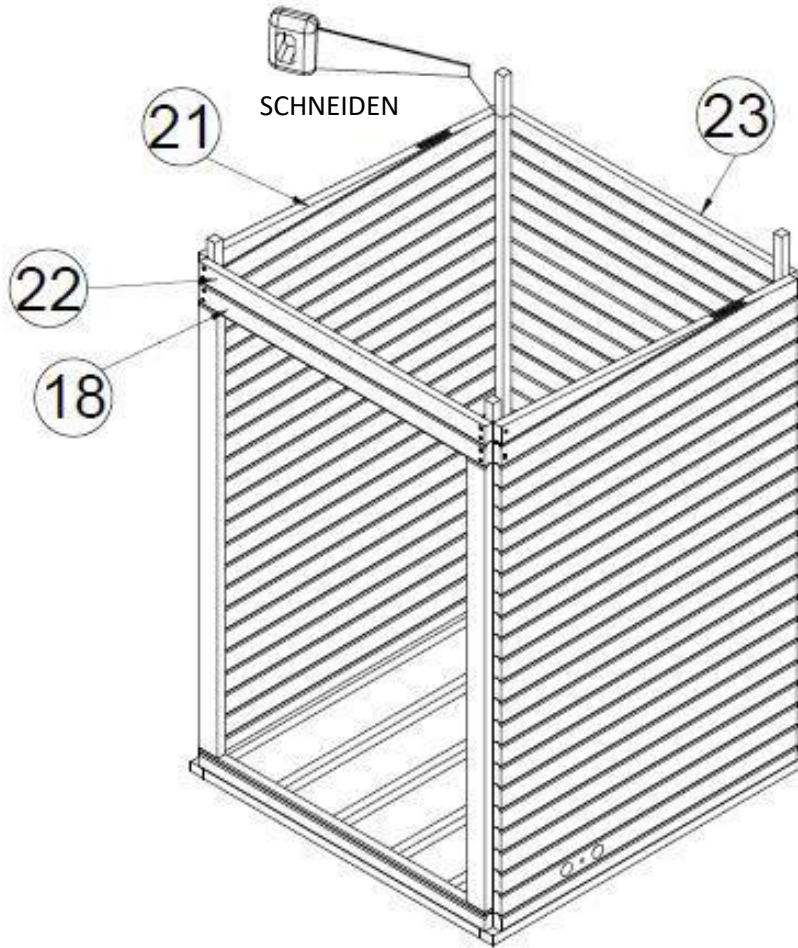
  <p>1PCS</p>	  <p>1PCS</p>	  <p>26PCS</p>	  <p>1PCS</p>	  <p>1PCS</p>
1104*90*66mm	1104*90*66mm	1727*97*20mm	1733*594*6mm	1764*421*6mm
  <p>1PCS</p>	  <p>1PCS</p>	  <p>Sauna light</p>	  <p>Sauna stove</p>	
5000*1000MM	300*142*105MM	Sauna light	Sauna stove	
 <p>4*30MM 122PCS 4*40MM 118PCS 4*50MM 30PCS 4*60MM 320PCS 5*100MM 48PCS 3*16MM 1PCS</p>	 <p>6*60MM 2PCS</p>			

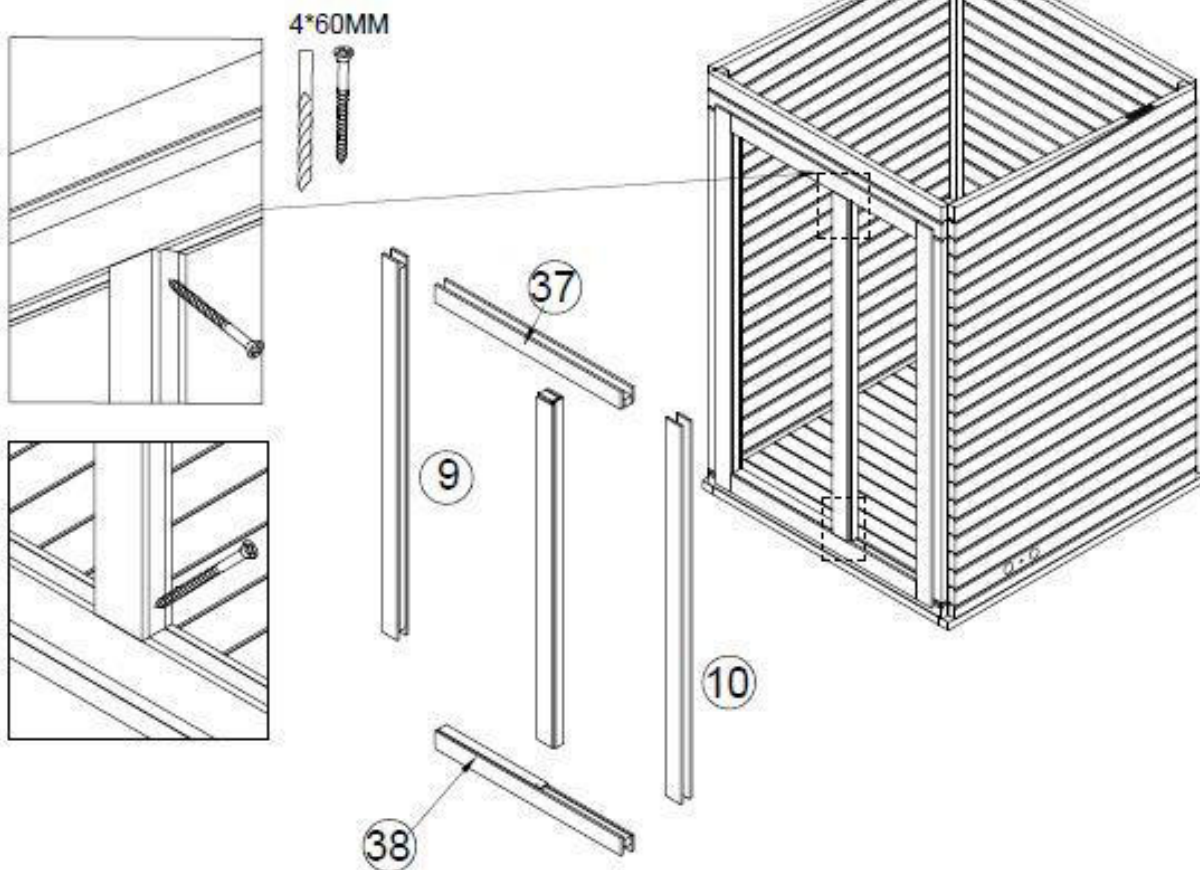
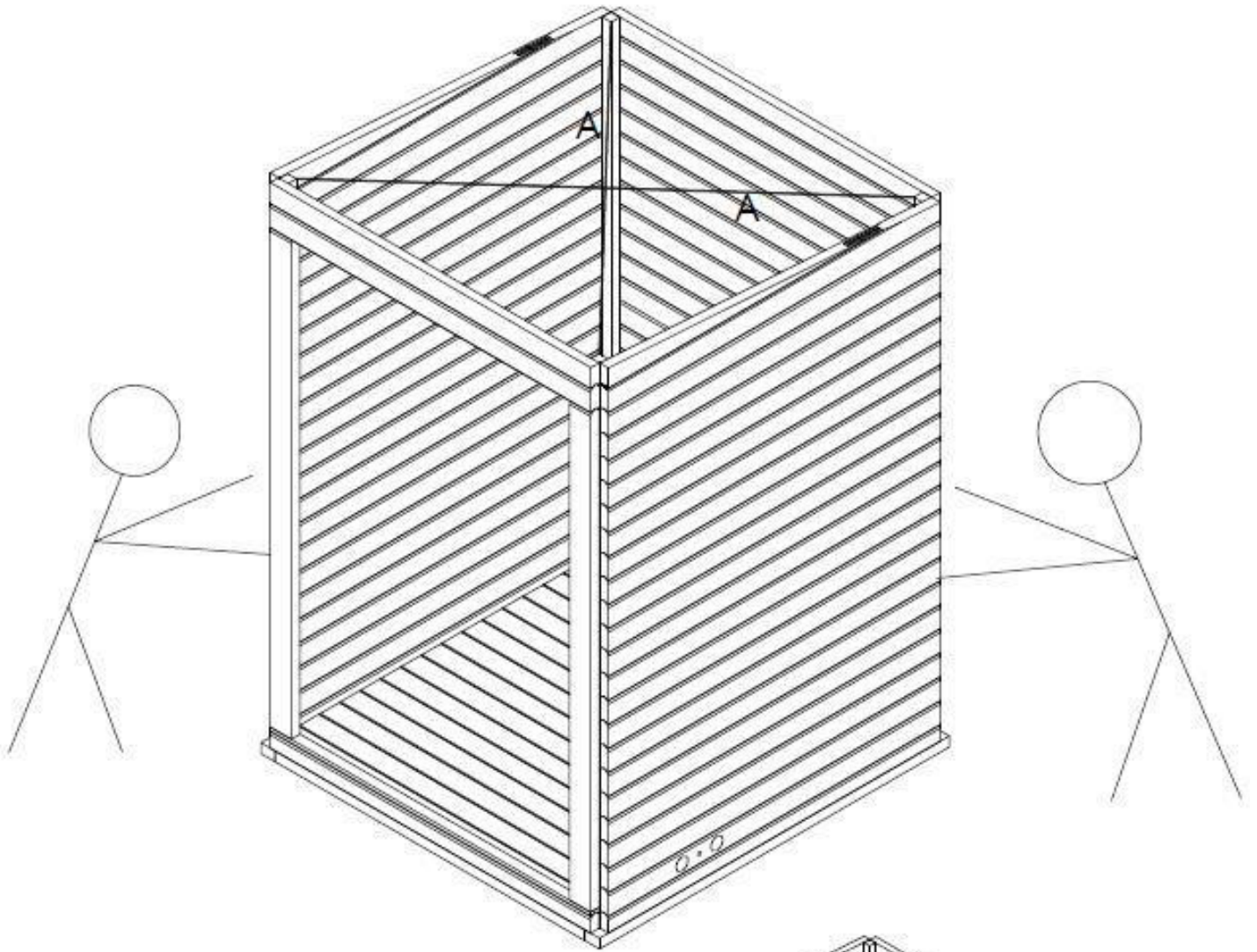


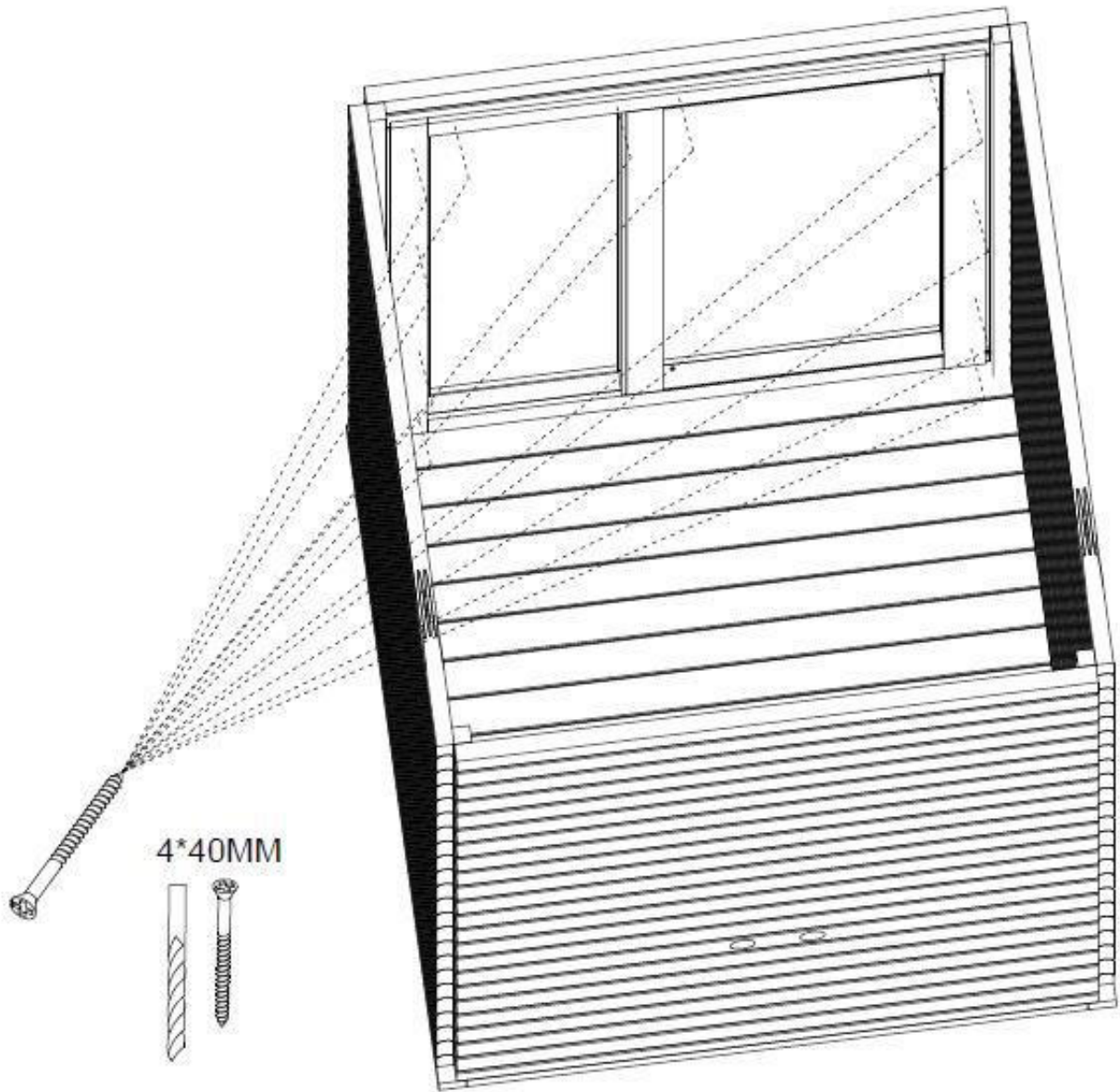


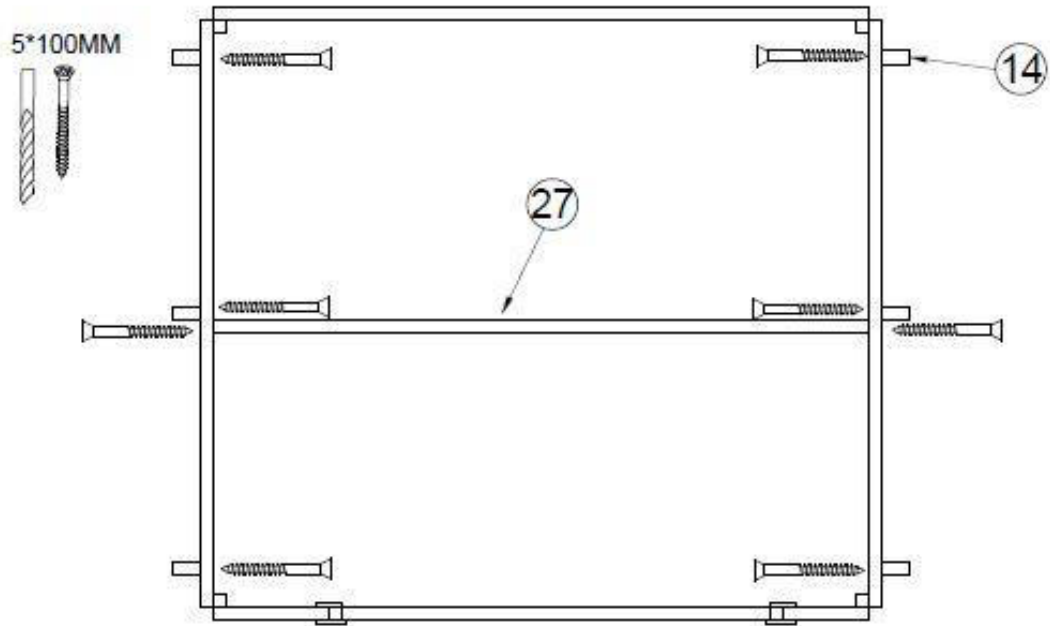
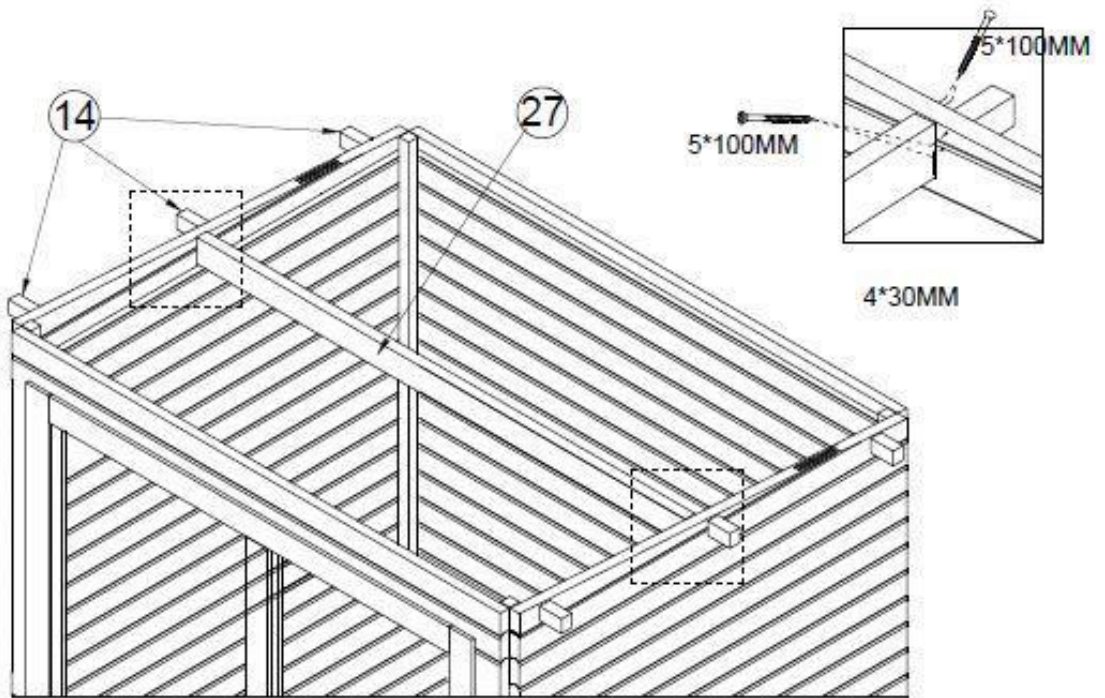


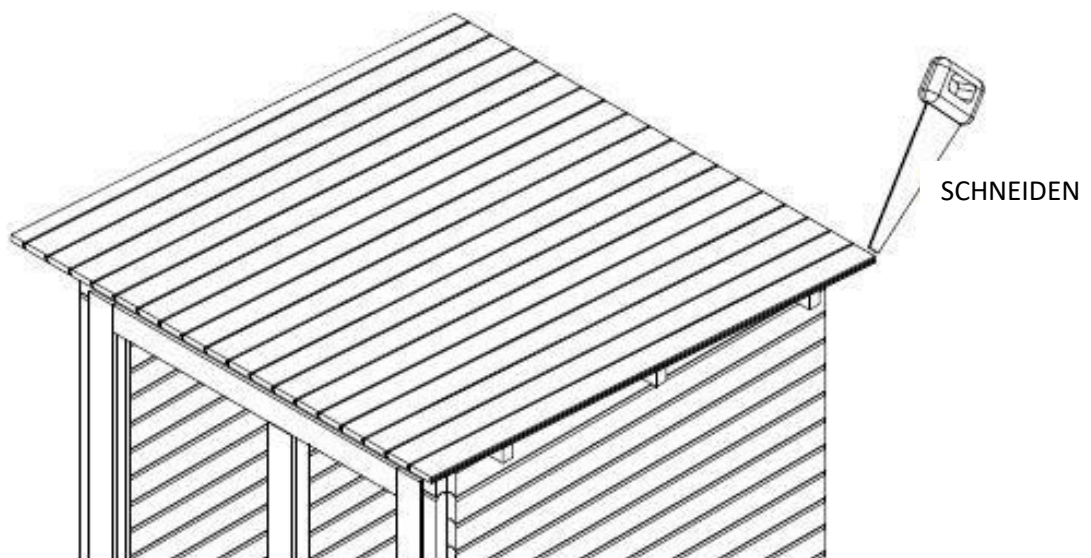
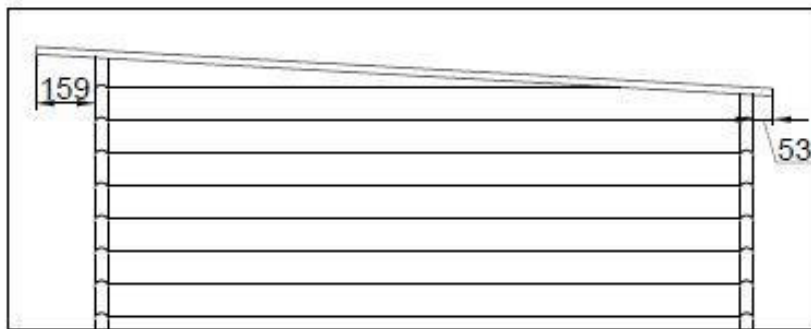
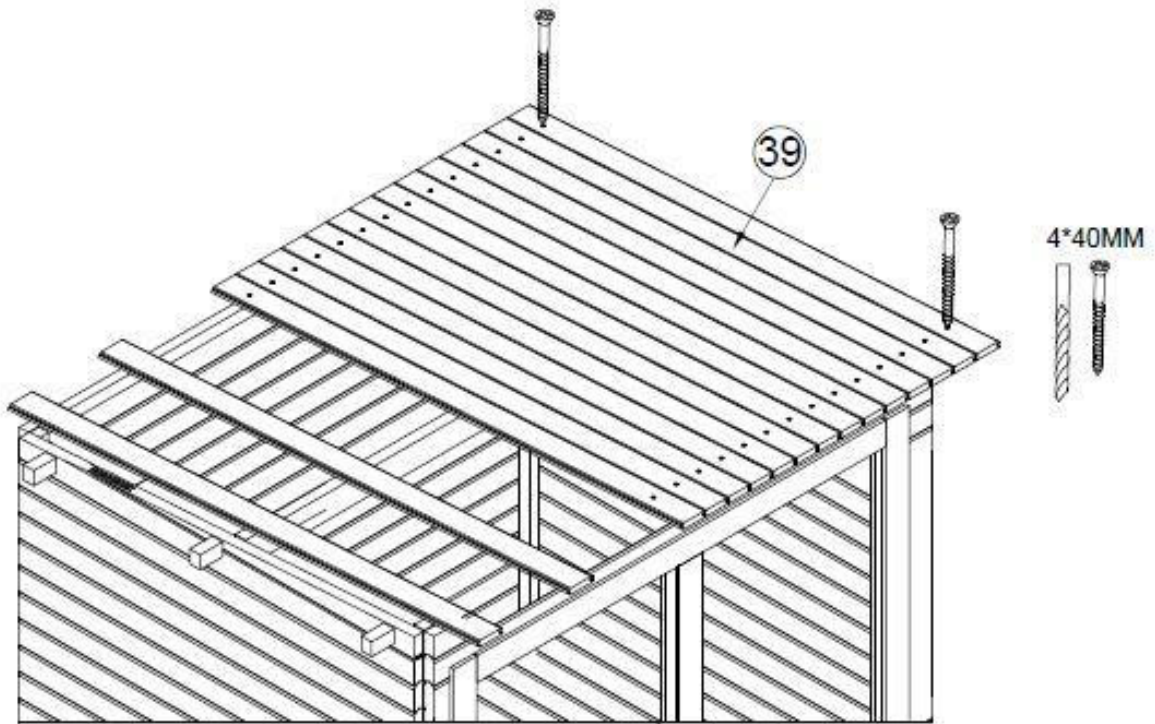


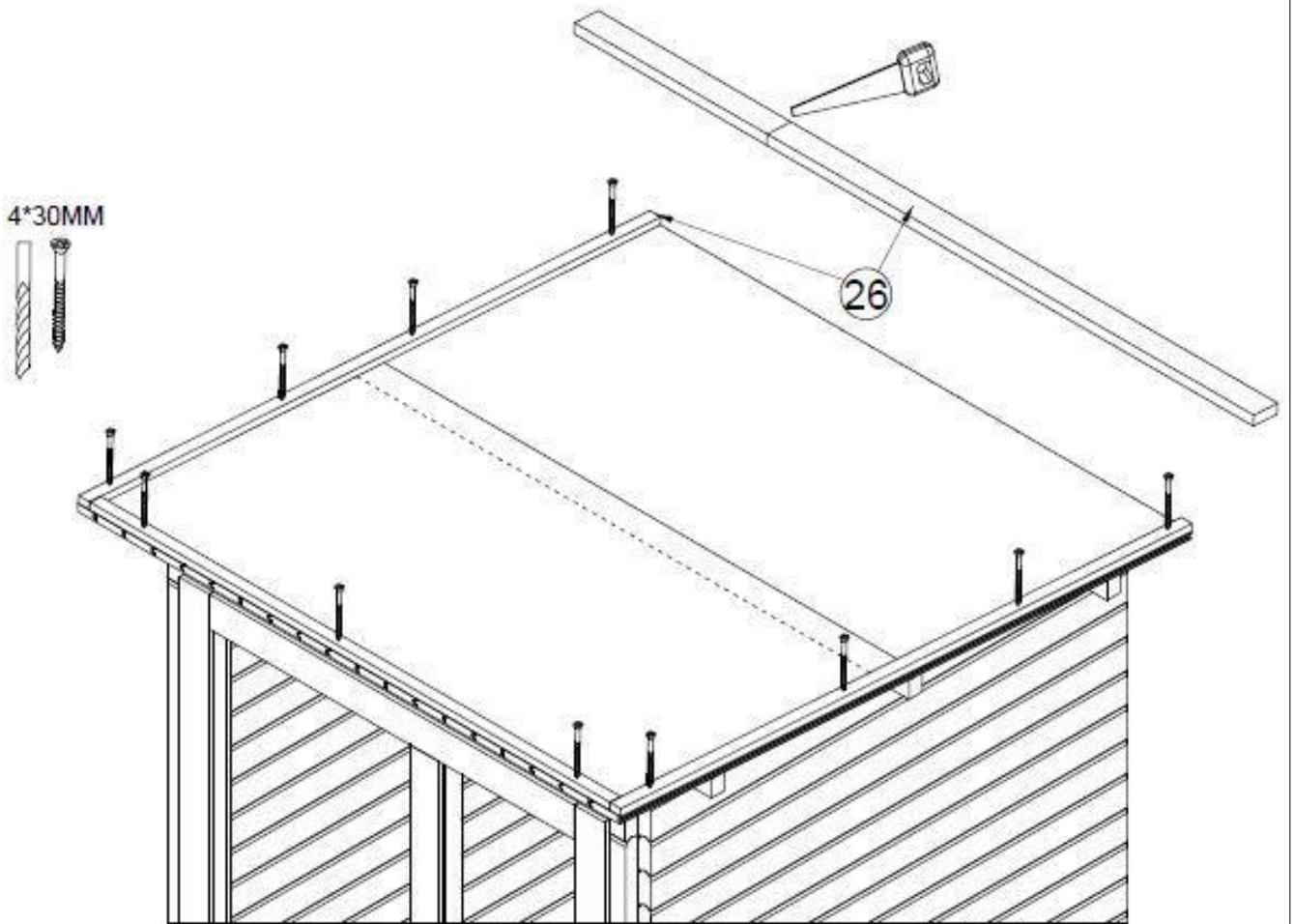
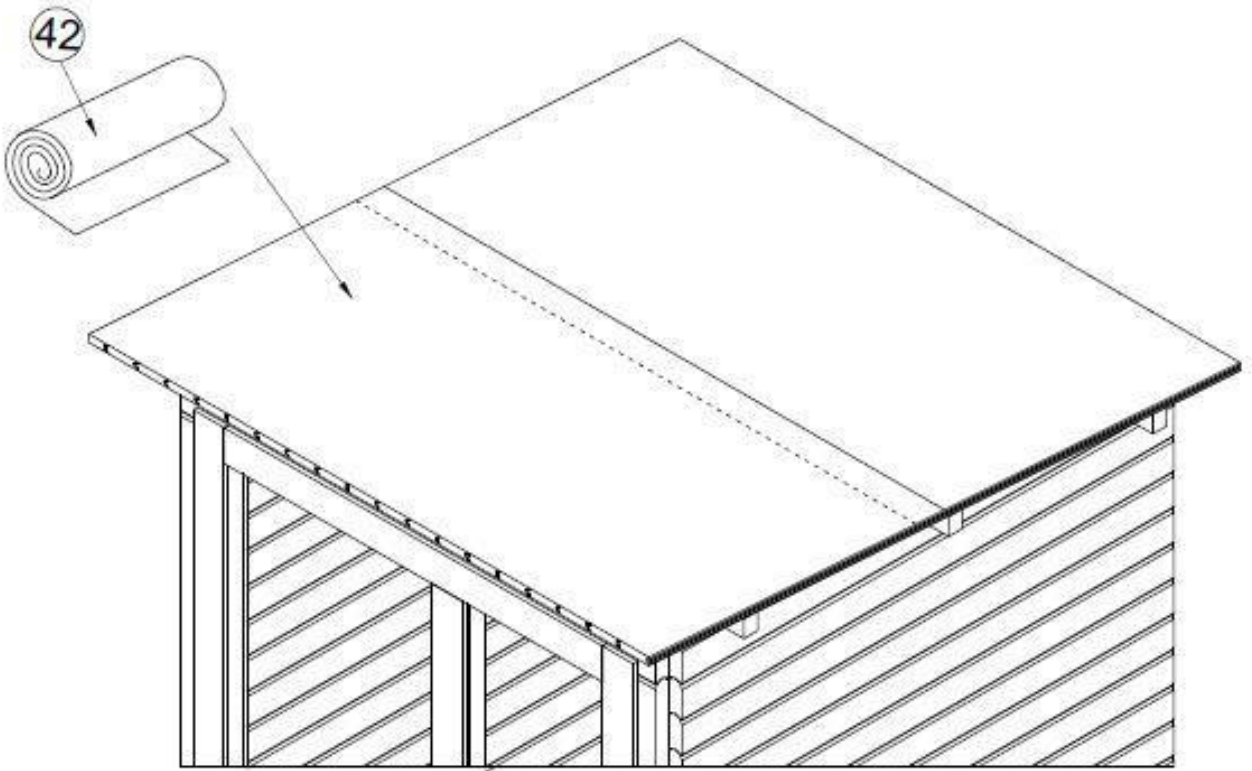


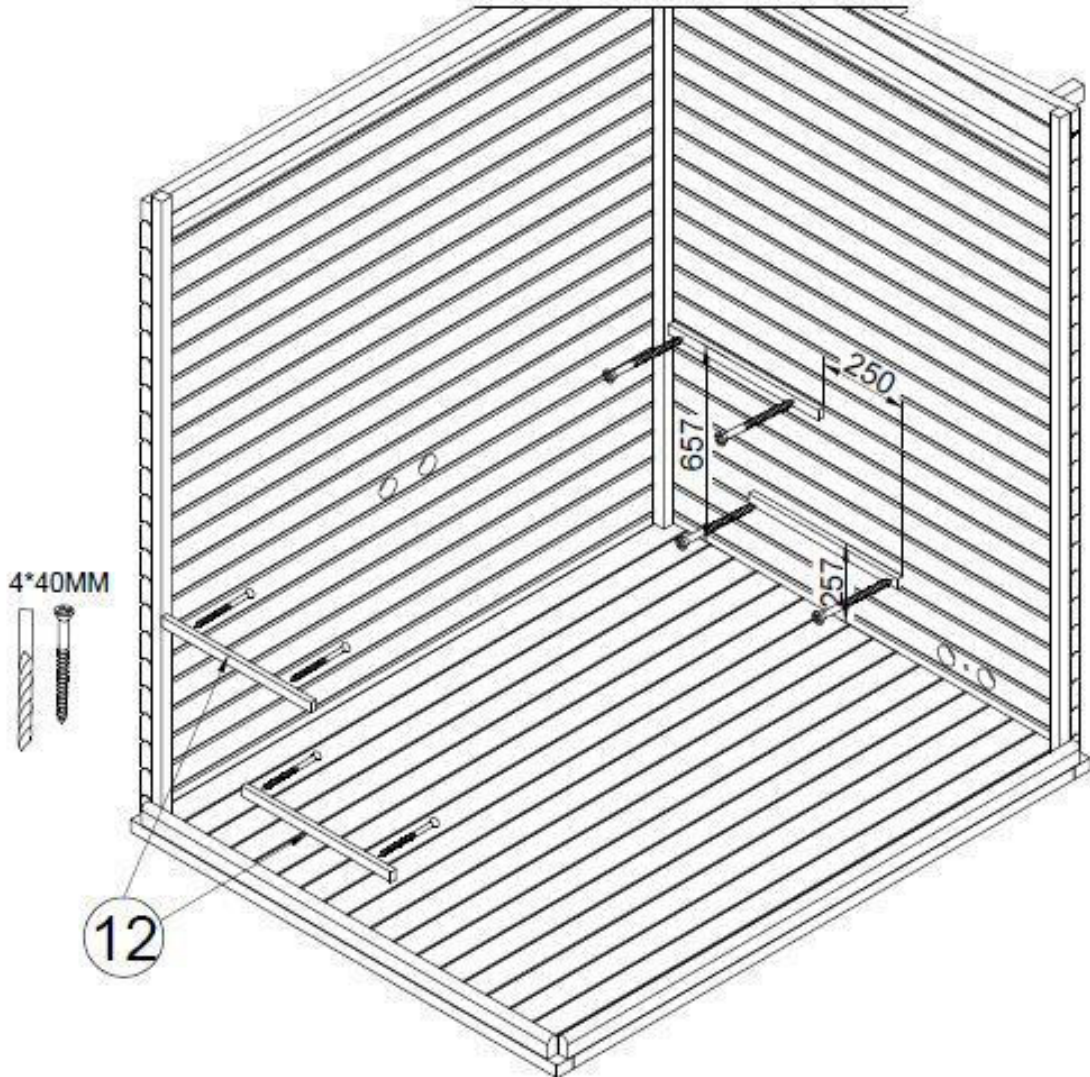
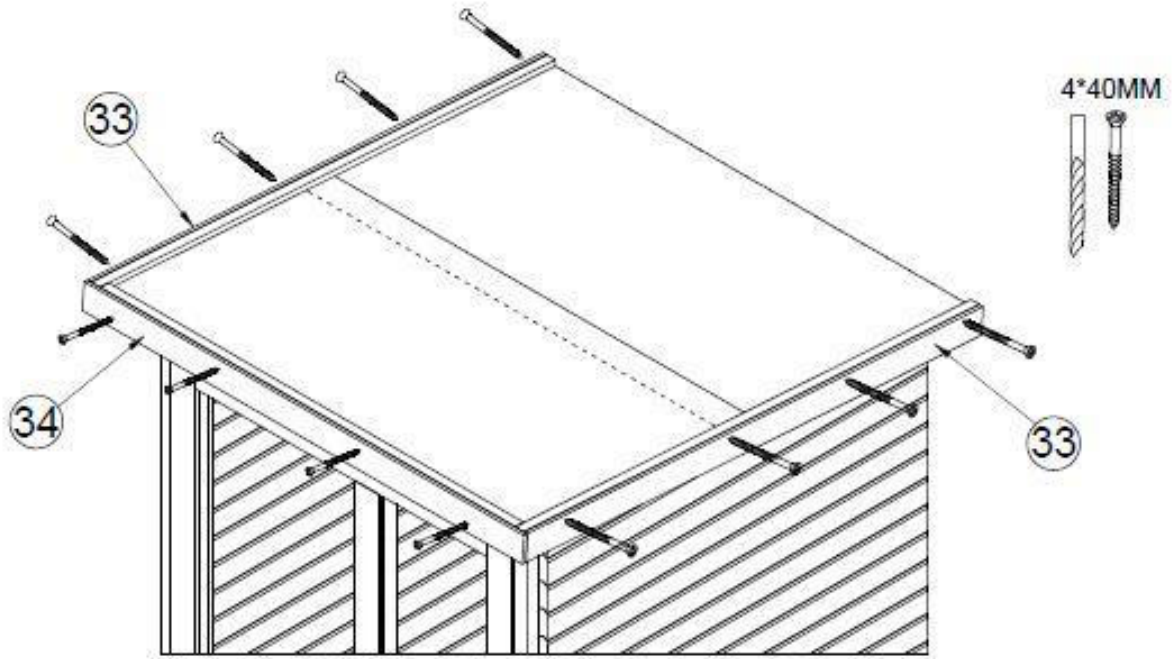


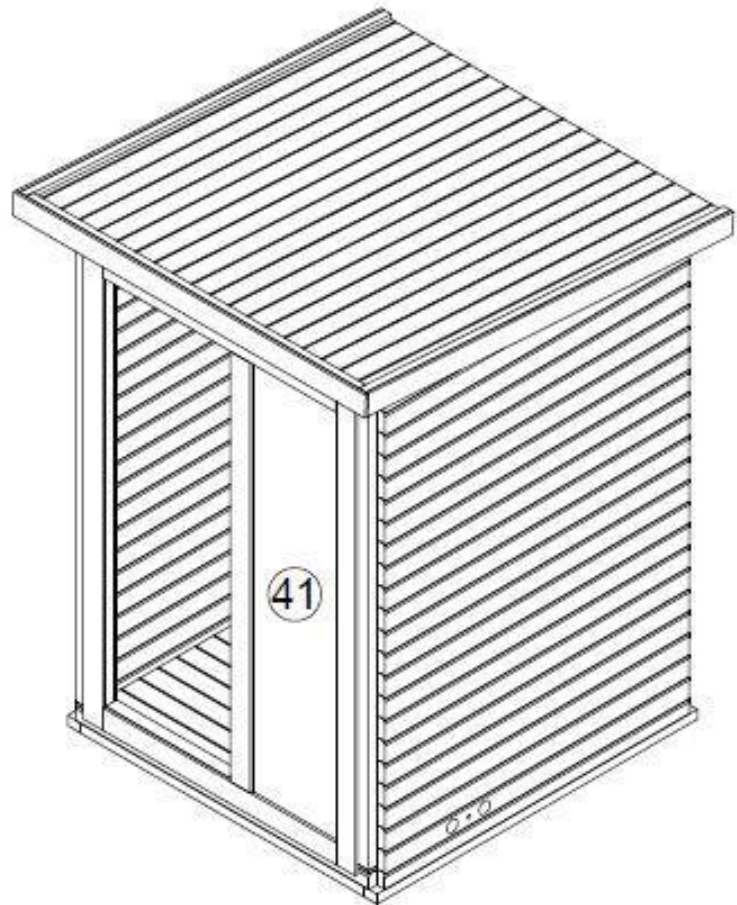
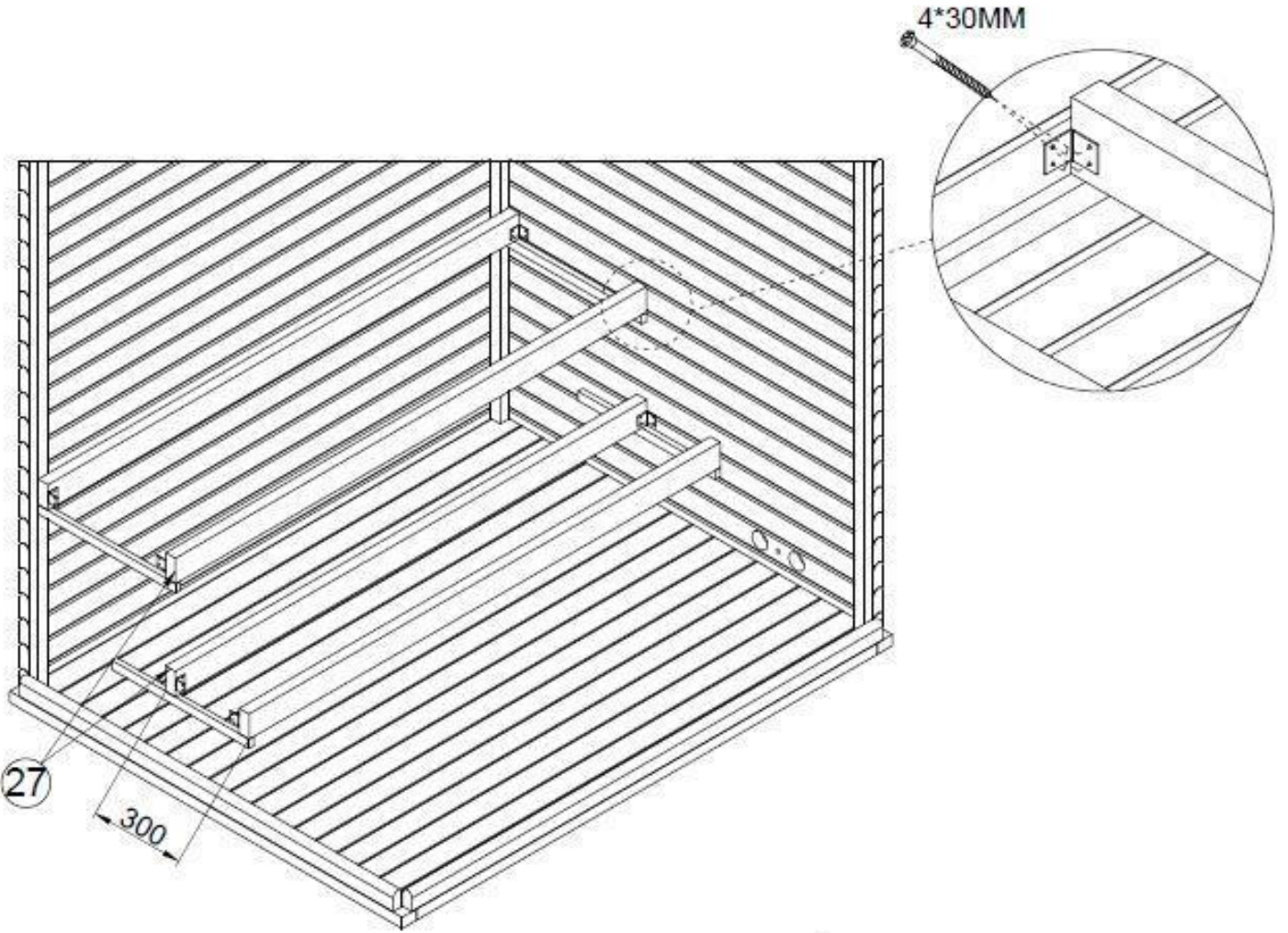


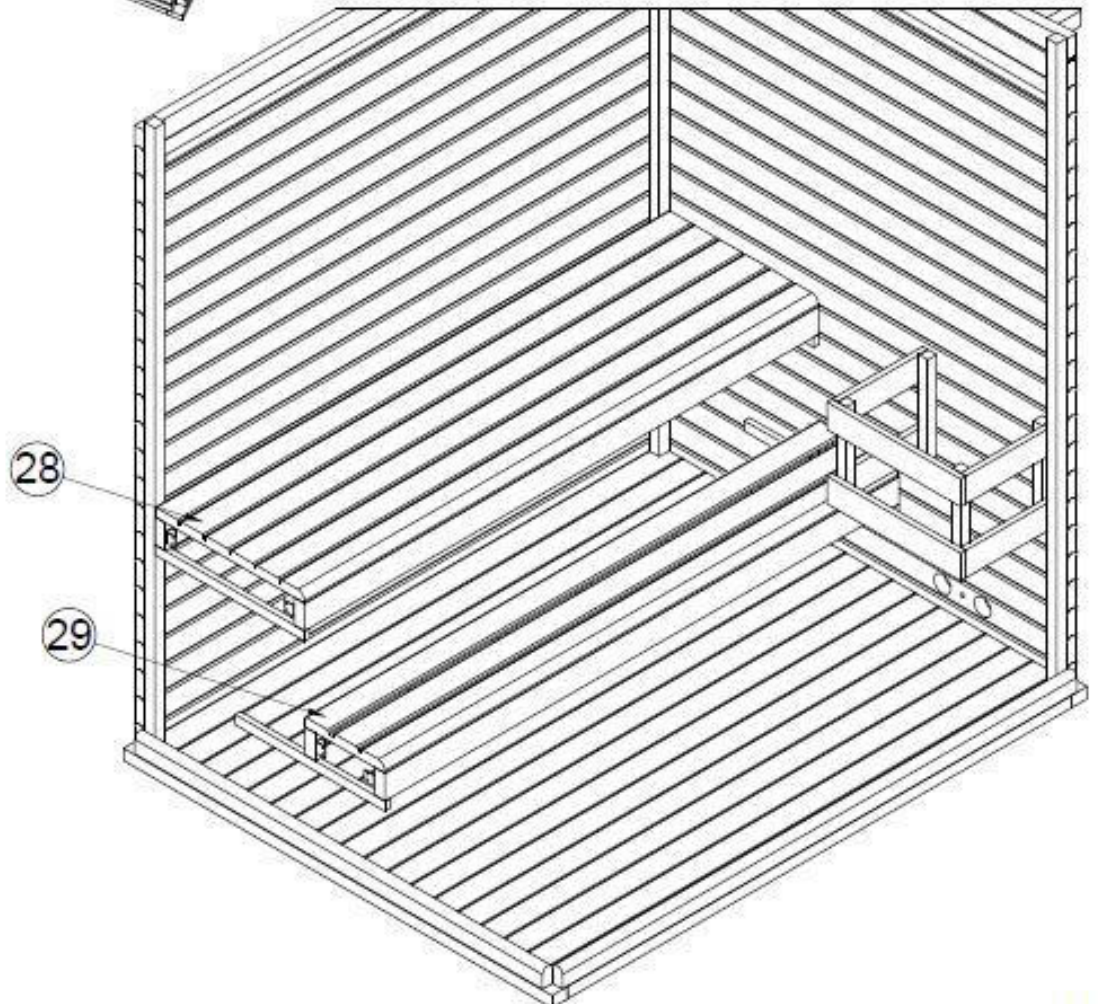
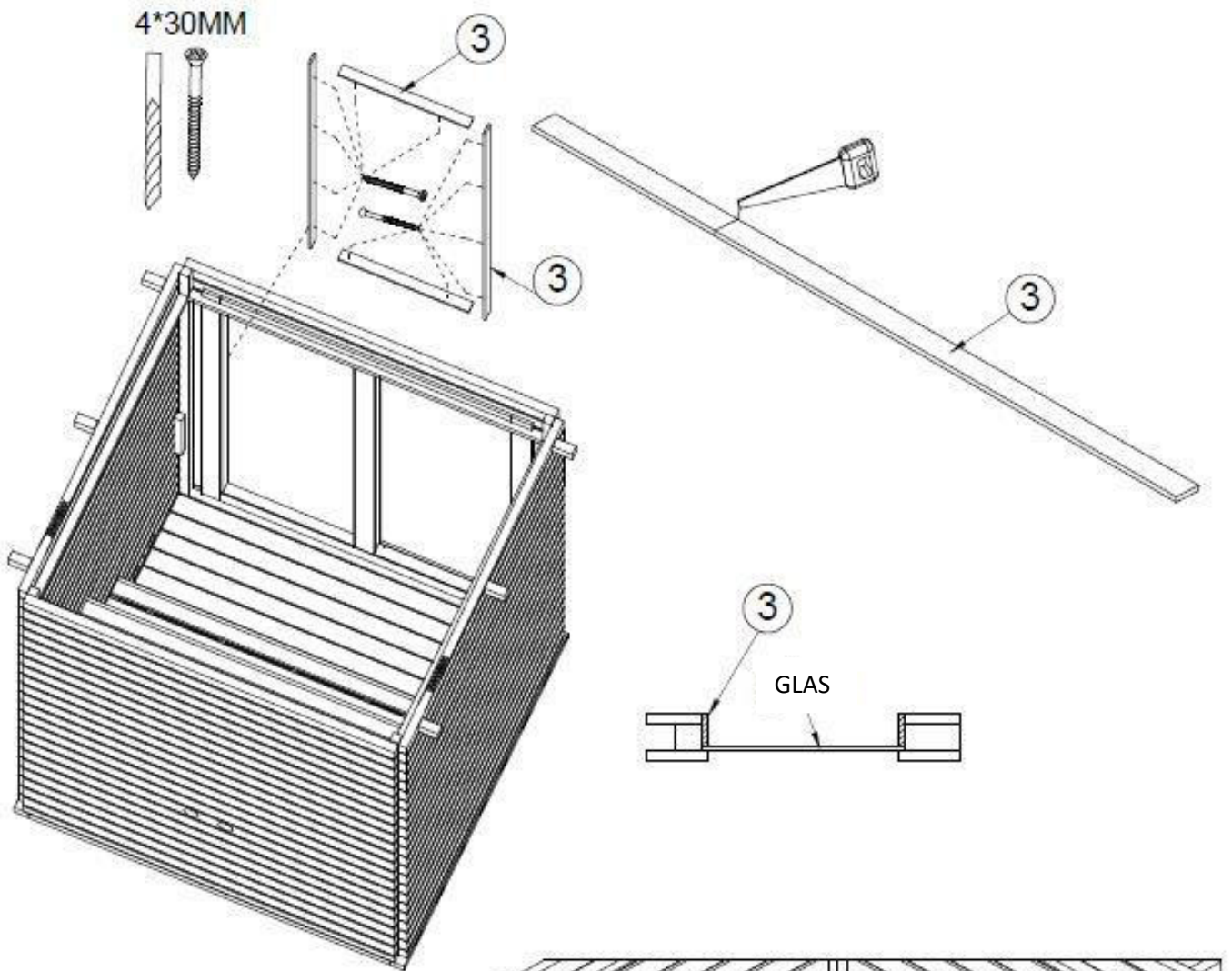


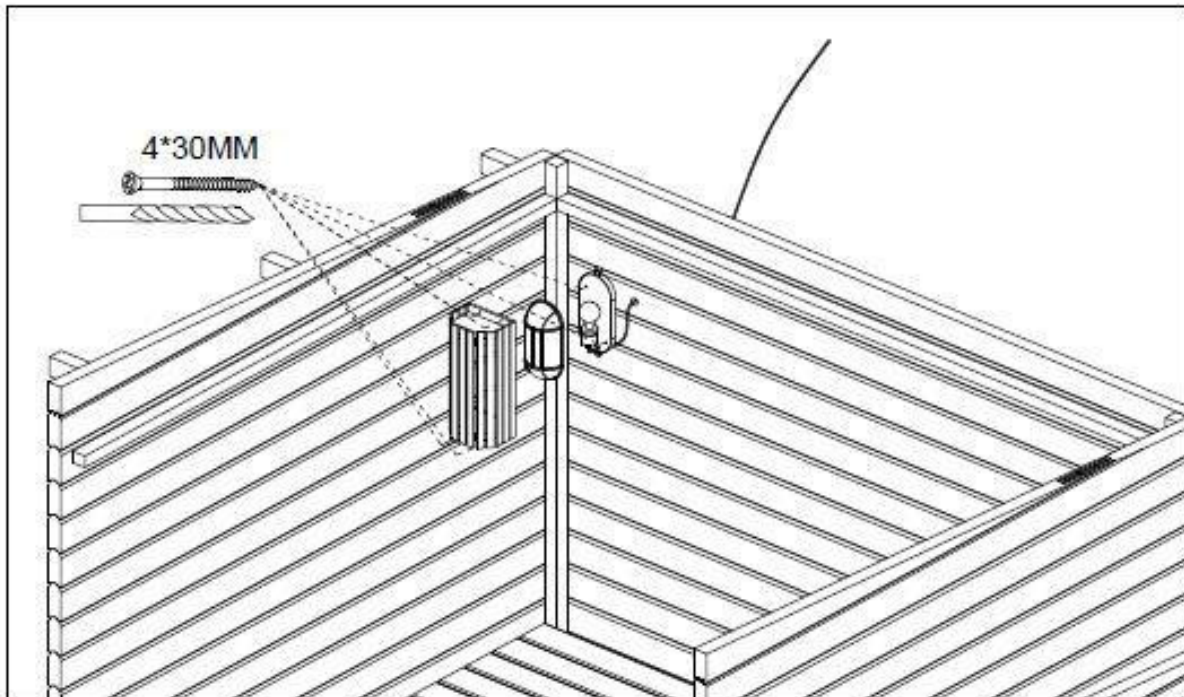
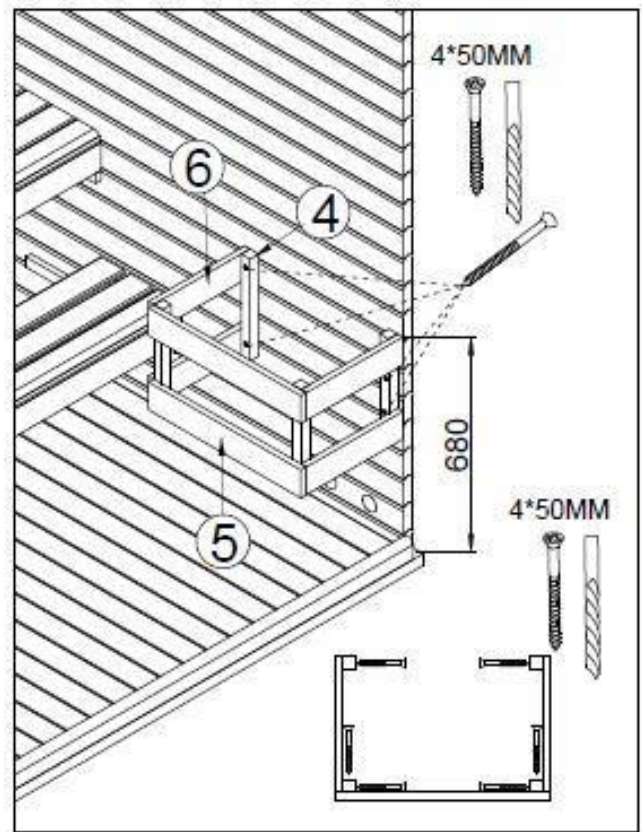
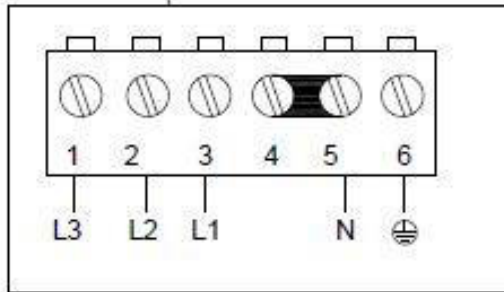
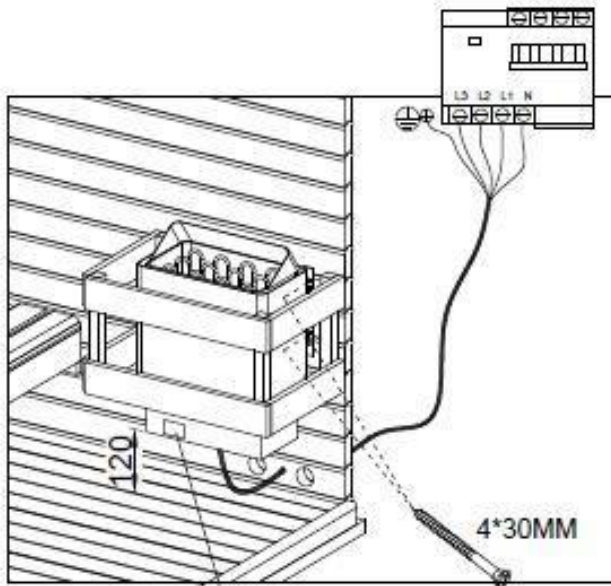


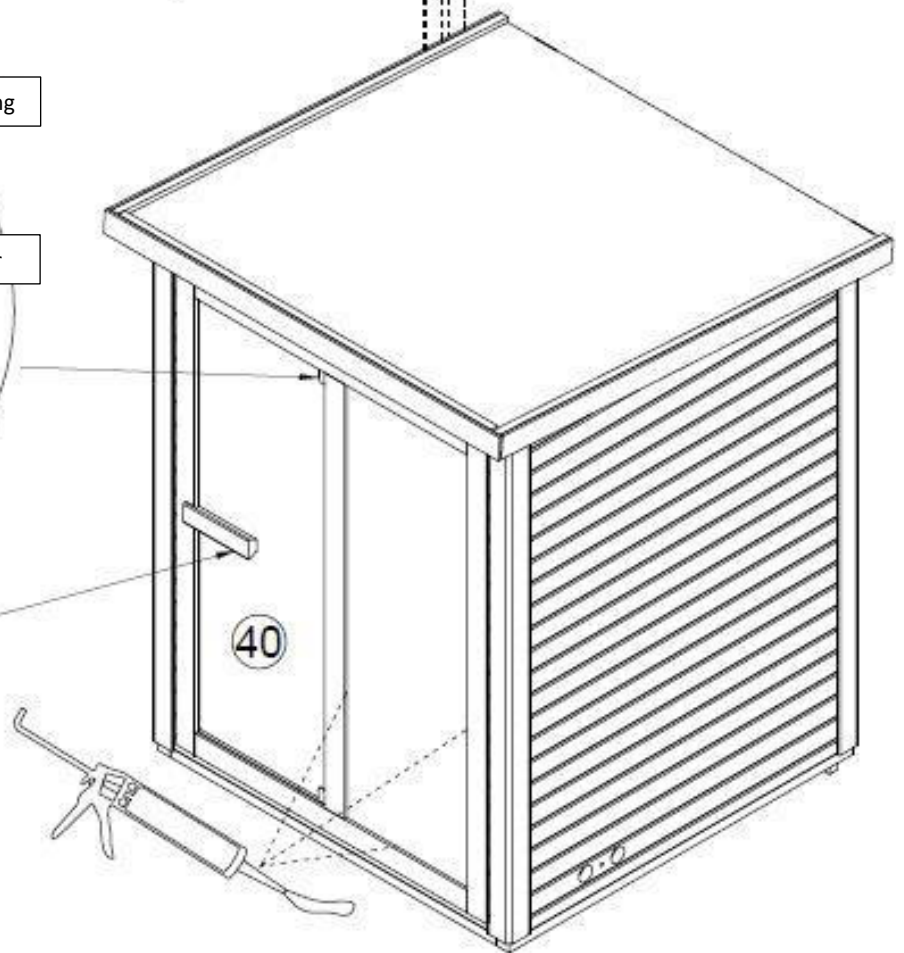
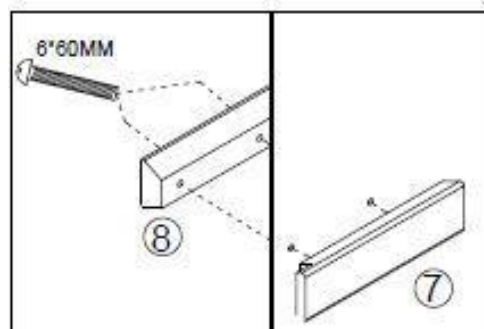
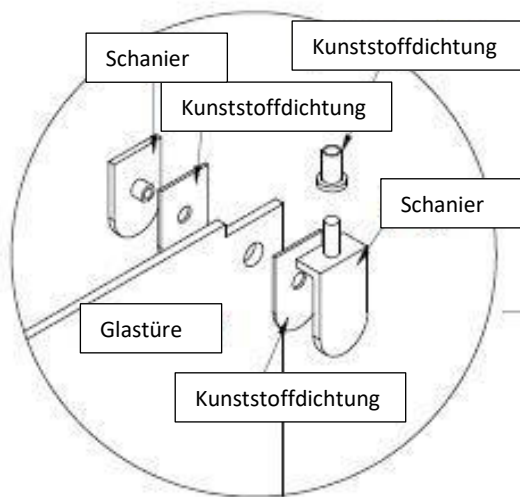
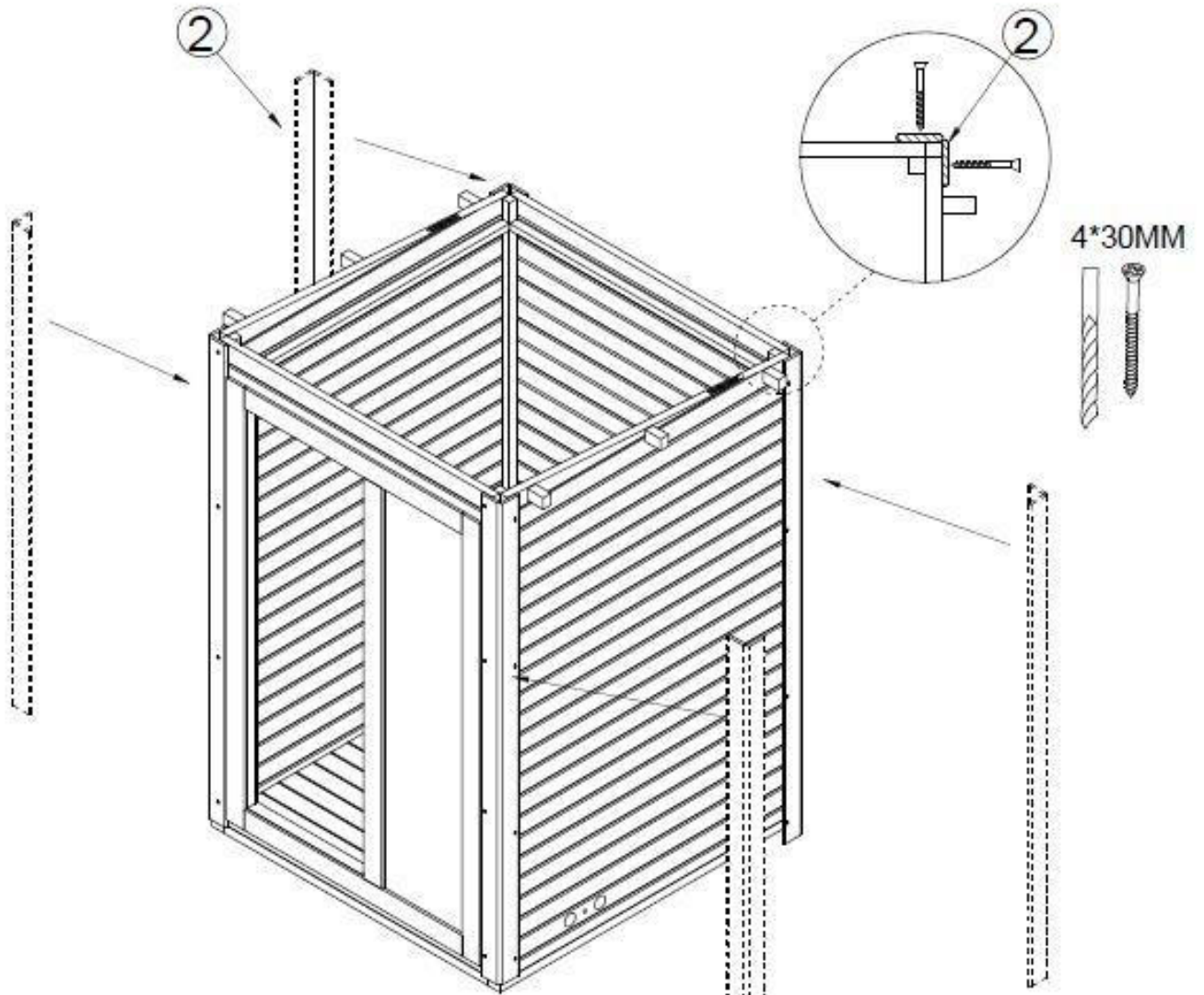


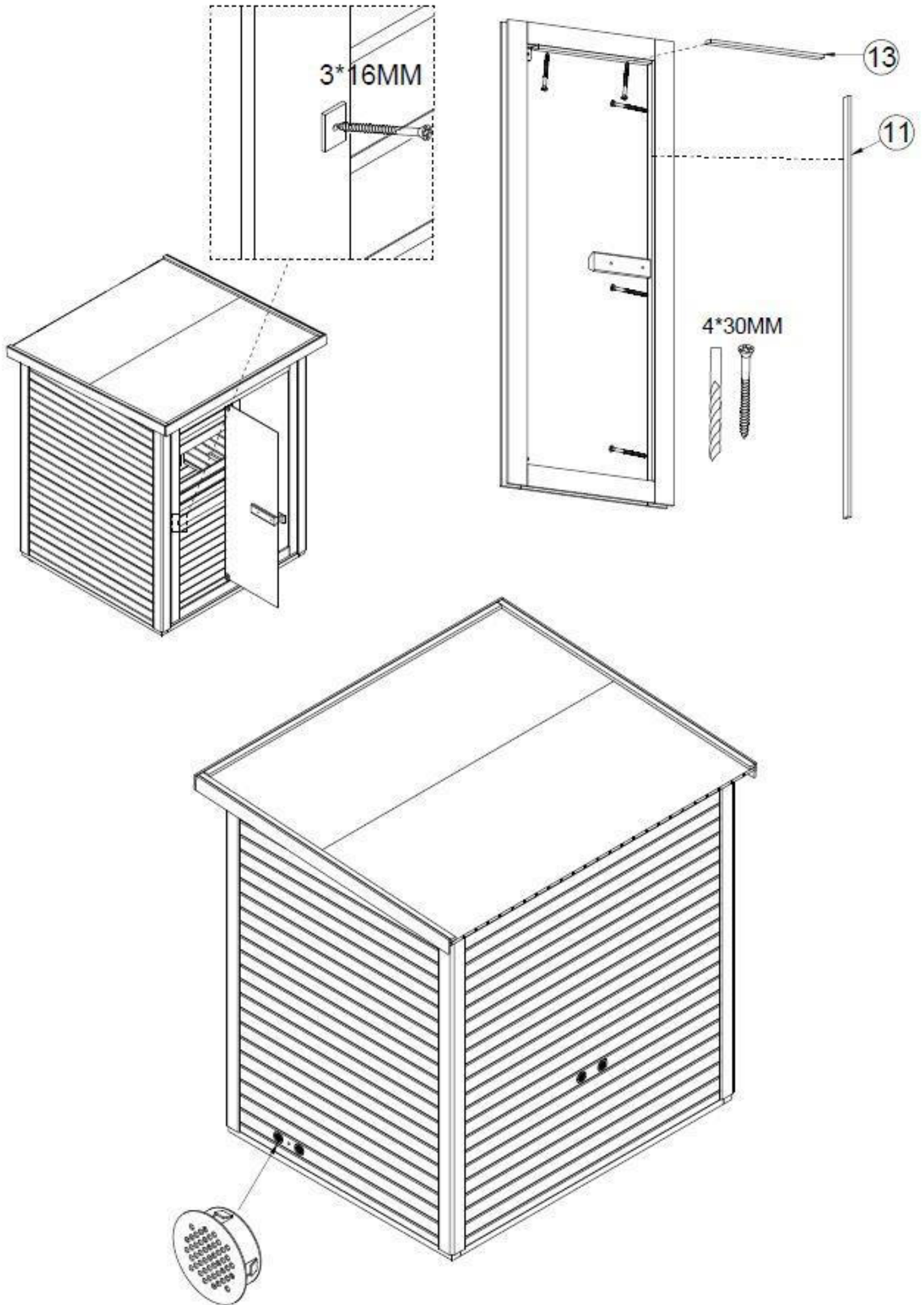






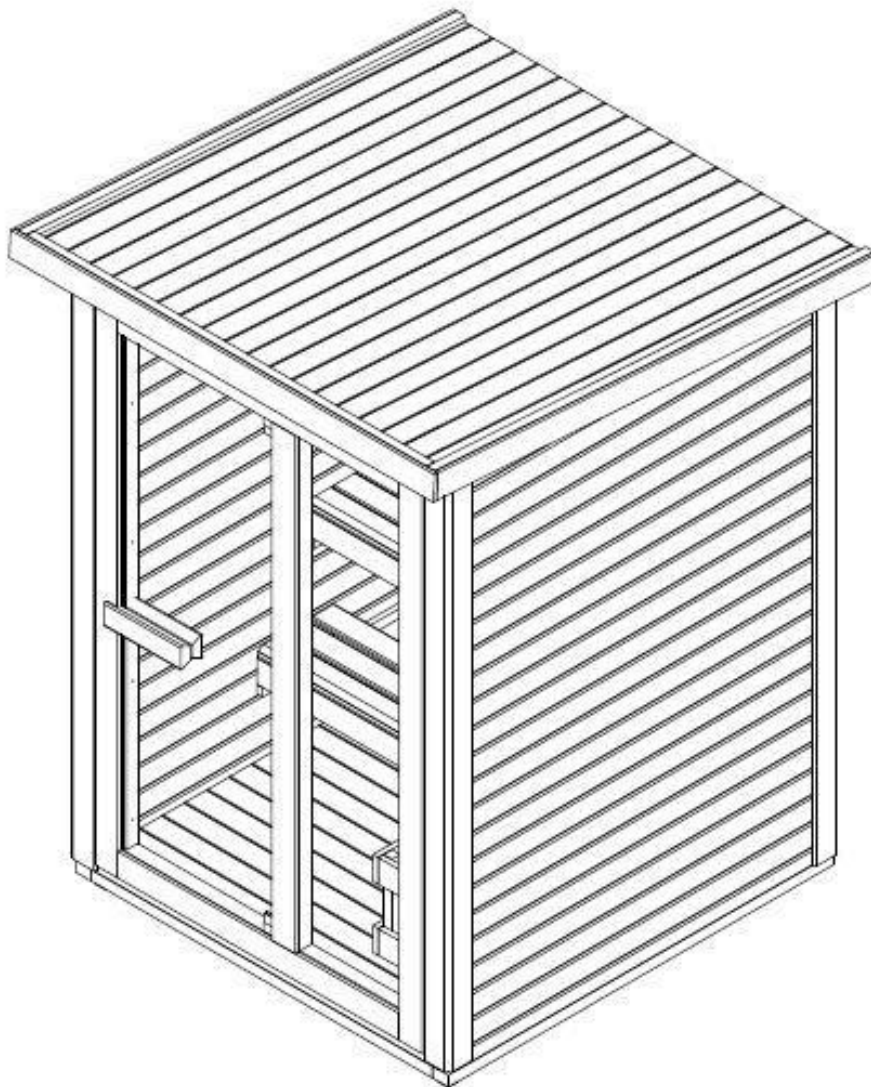






F30150

Instruction Manual



F30150

Attention

Read these instructions carefully before using your sauna for the first time.

We recommend that you store it in a safe place so that you can use it again in the future.

Please make a note of the serial number of the cabin control box, as this number will be required in the event of a repair or spare parts order.

- Wood is a living element. To maintain its original appearance, it is important to treat the outside of the wood against moisture.
- Place the sauna on a perfectly flat and hard surface.
- Do not use liquid cleaning agents. Switch off the sauna before cleaning and use a damp cloth.
- Protect the sauna's power cable so that it is not crushed or pinched.
- Before replacing certain components, make sure that they are prescribed by the manufacturer or have the same properties as the original parts. Incorrect replacement can cause a fire, short circuit or damage to the sauna. We strongly recommend that you consult a qualified technician.
- To avoid the risk of burns or electric shocks, do not use metal tools.
- Animals must not be brought into the sauna.
- Do not leave the sauna switched on unattended.
- Do not leave the sauna switched on for more than 1 hour at a time to avoid premature damage to the appliance. Switch the sauna off for at least 30 minutes after 1 hour of continuous operation.
- It is recommended not to install a locking system on the sauna door.
- Before connecting the sauna to the power supply, check that your electrical installation meets the requirements.
- Installation and repairs may only be carried out by a qualified electrician!
- Only use original parts.
- Switch off the sauna when not in use.

DANGER

- Covering the ovens leads to a fire hazard due to overheating. Do not cover the heating elements!
- Always keep flammable or highly flammable materials/objects (e.g. towels) away from the heater.
- Do not touch the heater during and shortly after use, as there is a risk of burns from the hot parts.
- The light bulb heats up during operation. If the light bulb needs to be replaced, unplug the heater from the cabin and allow the light bulb to cool down
- cool down before replacing it.

Safety

IMPORTANT!

Please read the safety instructions carefully before setting up and using your sauna cabin. The instructions are important for your safety, so please adhere strictly to them.

Watch out for hyperthermia, heat stroke or heat exhaustion, which can be caused or worsened by not following the safety instructions. Symptoms include fever, rapid pulse, dizziness, fainting, lethargy and numbness throughout the body or in parts of the body. The effects are: reduced perception of heat, lack of awareness of impending danger, unconsciousness.

The sauna may not be used by:

- Children under 6 years of age.
- People with strong reactions to sunlight.
- People with pre-existing conditions such as heart disease, high or low blood pressure, circulatory disorders or diabetes without prior medical advice.
- Pregnant women. Excessive temperature can endanger the fetus.
- People suffering from dehydration, open wounds, eye diseases, burns or sunstroke.

Children between the ages of 6 and 16 may use the sauna provided they are constantly supervised by a responsible adult and the temperature does not exceed 60°C.

If you have health problems, are taking medication or have injured muscles or ligaments, you may only use the sauna after prior consultation with and approval from a doctor.

If you have surgical implants, you may not use the sauna without first consulting a doctor and obtaining their approval.

Do not use the sauna after strenuous activity. Wait 30 minutes until your body has cooled down.

Do not spend more than 40 minutes at a time in the sauna.

Do not consume alcohol or drugs before or during the session.

Do not sleep in the sauna when it is in operation.

To avoid the risk of overheating, connect your sauna to a sufficiently powerful socket and do not connect any other electrical appliances to the same socket.

To avoid the risk of electric shock or damage to the sauna, it must not be used:

- During a thunderstorm.
- If the electrical cable is damaged, it must be replaced by a qualified person.
- If the power cable overheats, it must be checked by a qualified person.
- If you need to change a light bulb, wait until the sauna is switched off and has cooled down.
- Dry your hands before connecting or disconnecting the power.

Never work with wet hands or feet.

Do not switch the power or heating on or off quickly, as this could damage the electrical system.

Do not attempt to repair the sauna yourself without the consent of the sauna dealer or the manufacturer.

Unauthorized repair attempts will void the manufacturer's warranty.

Do not use cleaning agents in the sauna.

Do not stack or store any objects in or on the sauna.

Do not place any flammable materials or chemical substances near the sauna.

Do not cover the heating elements!

Do not touch the heater during and shortly after use, as there is a risk of burns due to the hot parts.

Switch off the cabin when not in use.

Technical data:

Modell	F30150
Cabine material	Spruce wood
Depth	1750mm
Width	1650mm
Height	2189mm
Voltage	AC380V
Sauna stove	4,5KW

Please remove the transport packaging and check that your infrared cabin has been delivered complete and undamaged before you start assembling it.

Read the assembly instructions carefully before you have found a suitable place for your sauna.

The sauna is designed for outdoor installation only.

Select an area:

- In a dry place on a flat, stable surface that can support the weight of your sauna.
- The height must be sufficient to allow you to reach the ceiling and carry out electrical connections and maintenance work.
- Keep away from water sources, flames or flammable materials.

Practical advice

- Please note that at least 2 adults are required to set up the sauna.
- Identify each panel clearly before you start
- When installing, lay the power cable of your sauna so that it is easily accessible.
- Please note that there are differences between the models.

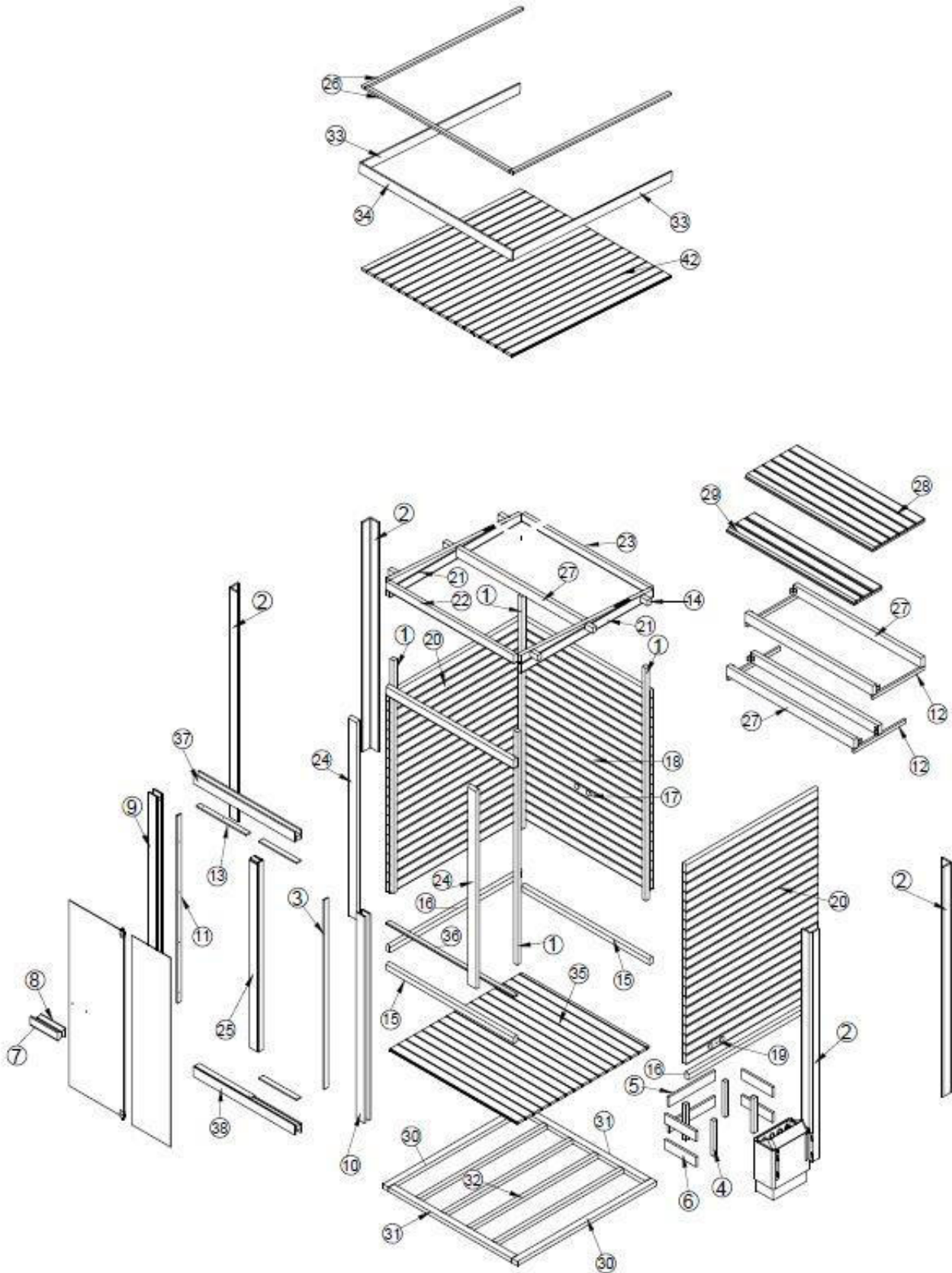
IMPORTANT :

Please check the countersink and hole diameter of the drill holes to avoid damaging the wood.

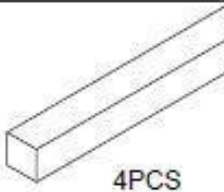
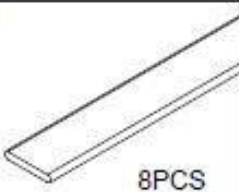
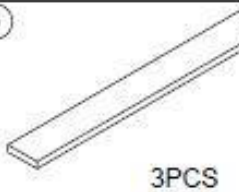
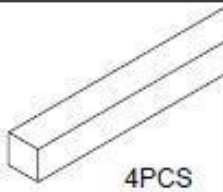
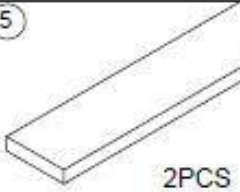
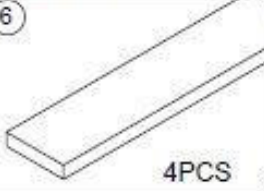
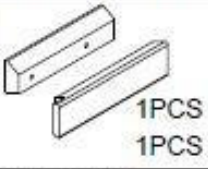
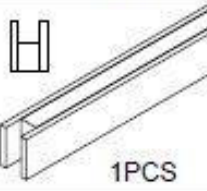
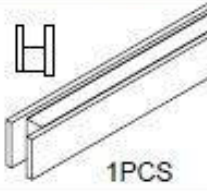
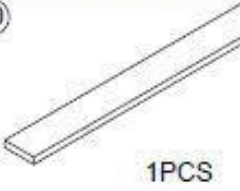
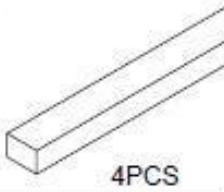
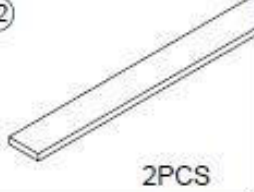
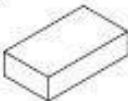
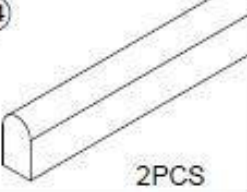
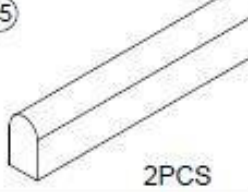
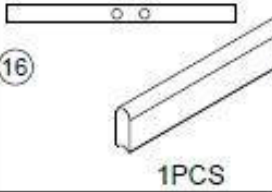
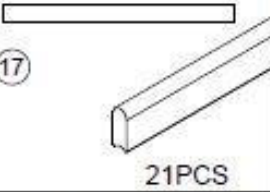
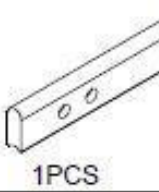
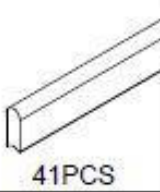

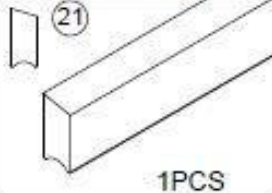
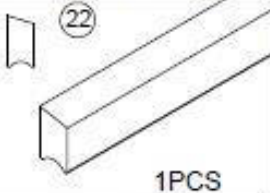
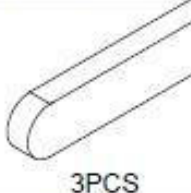
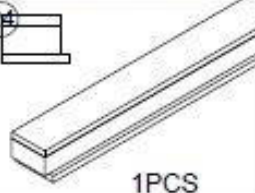
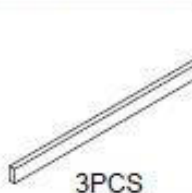
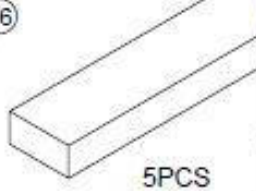


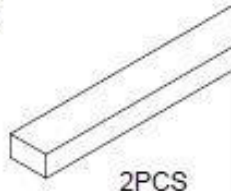
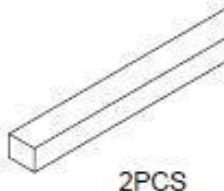
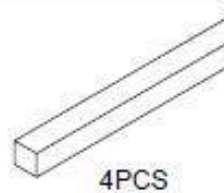
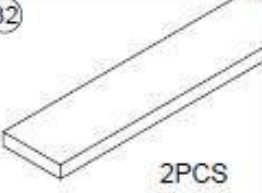
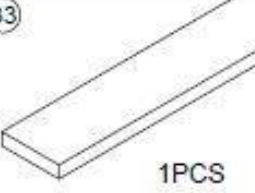

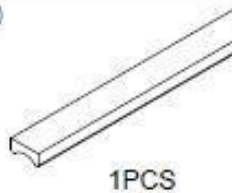
Tools:


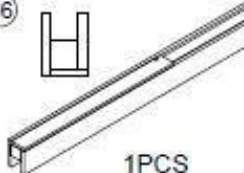

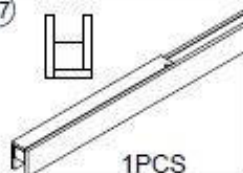




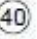


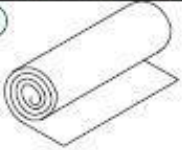






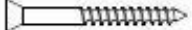
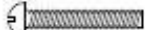


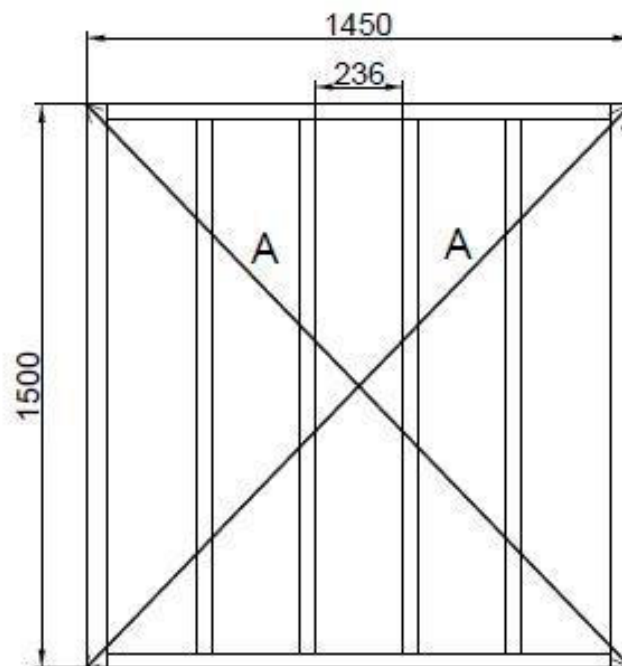
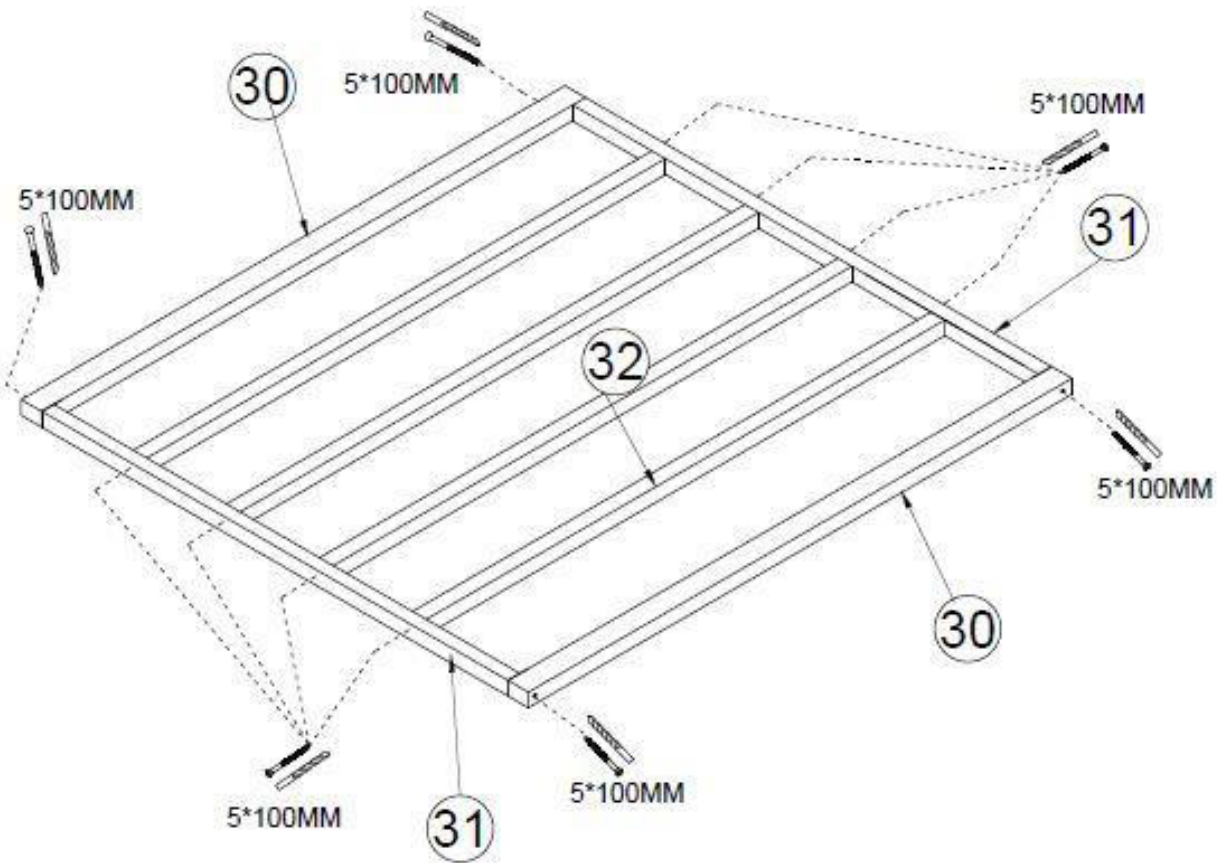
Parts list: (components)

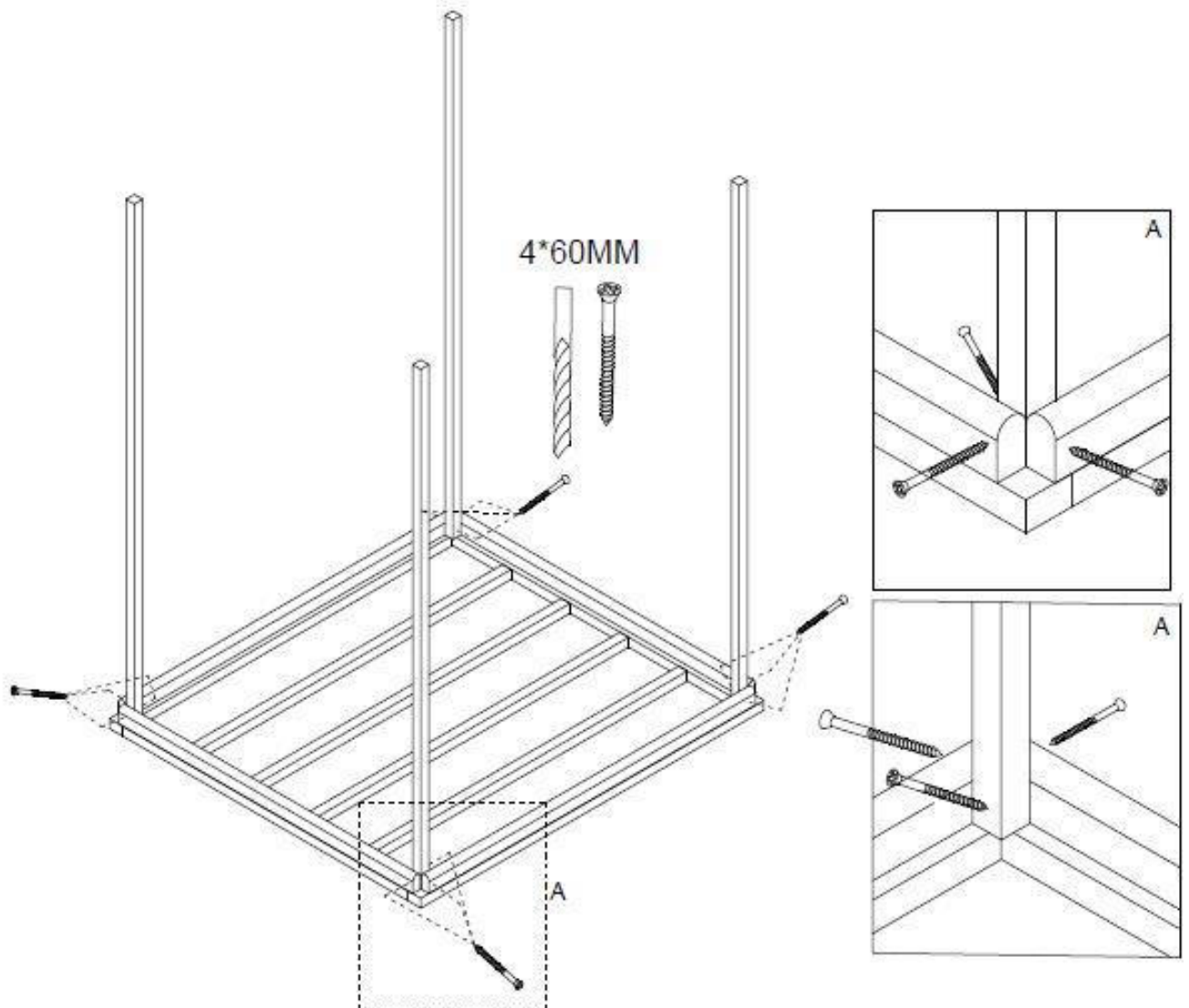
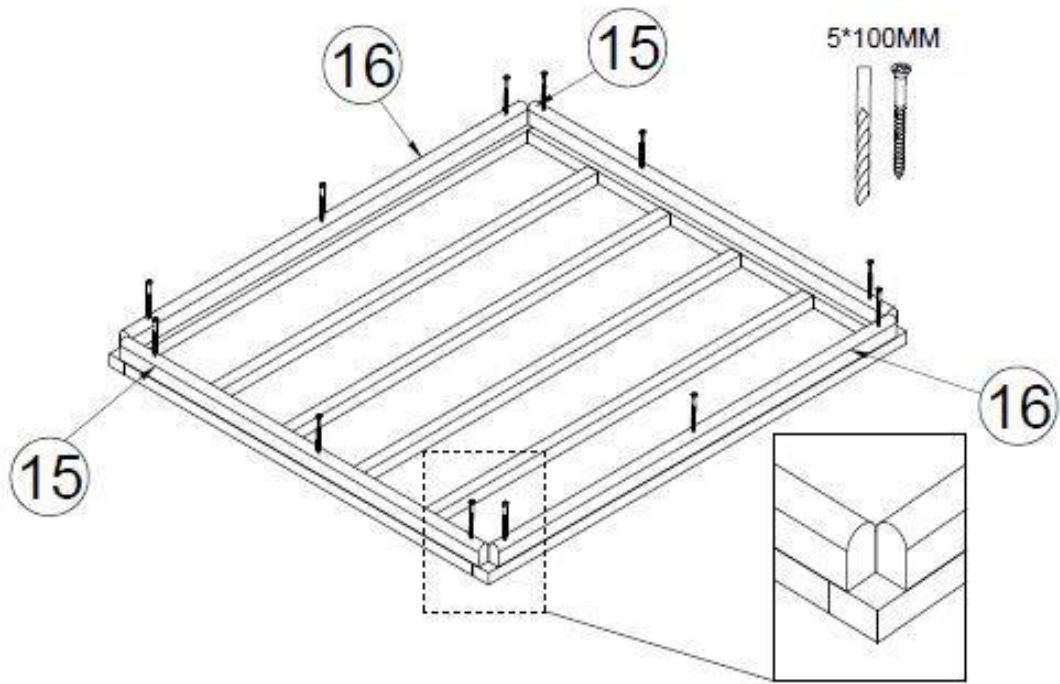


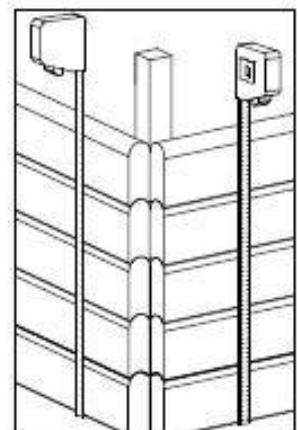
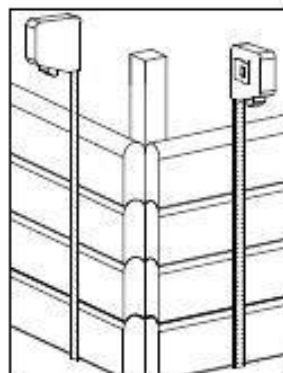
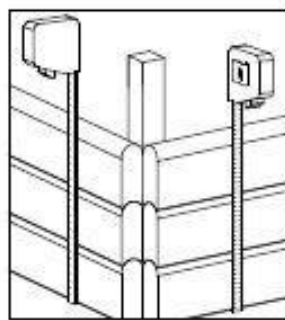
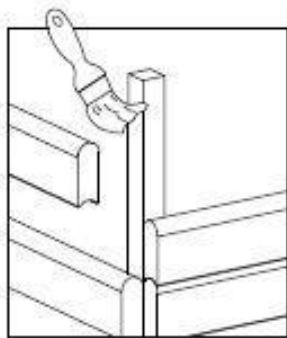
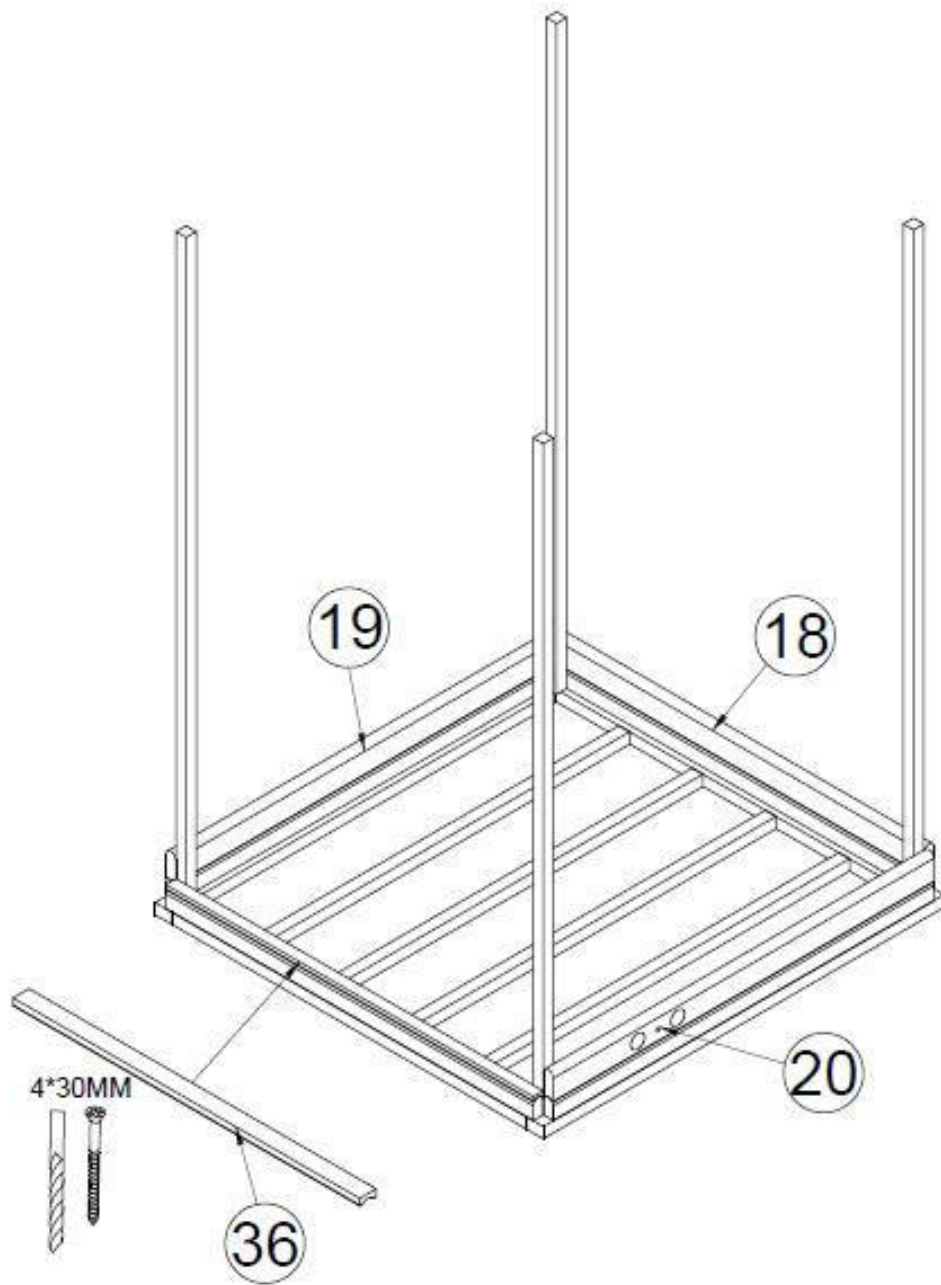
Part list:

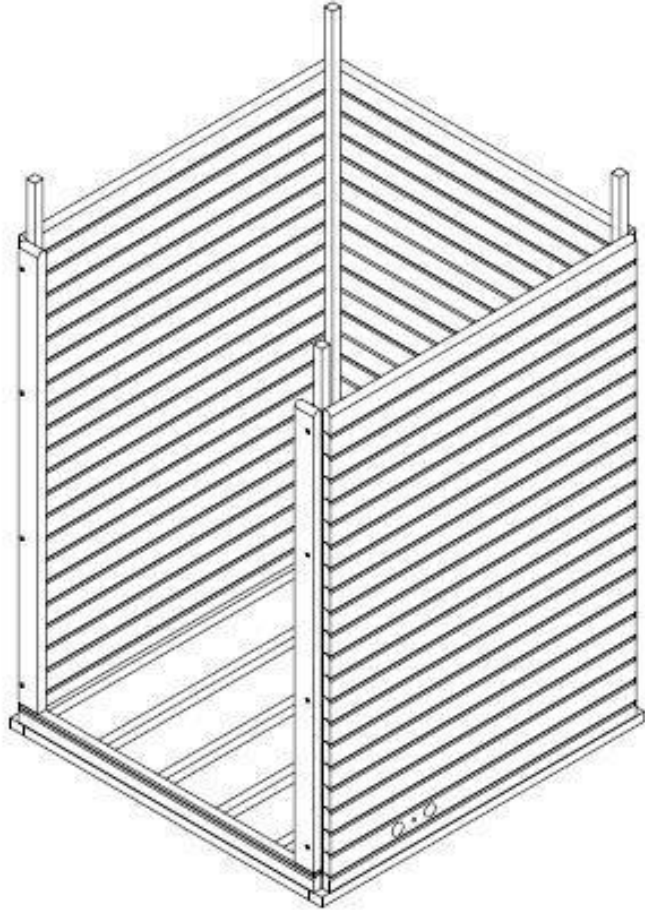
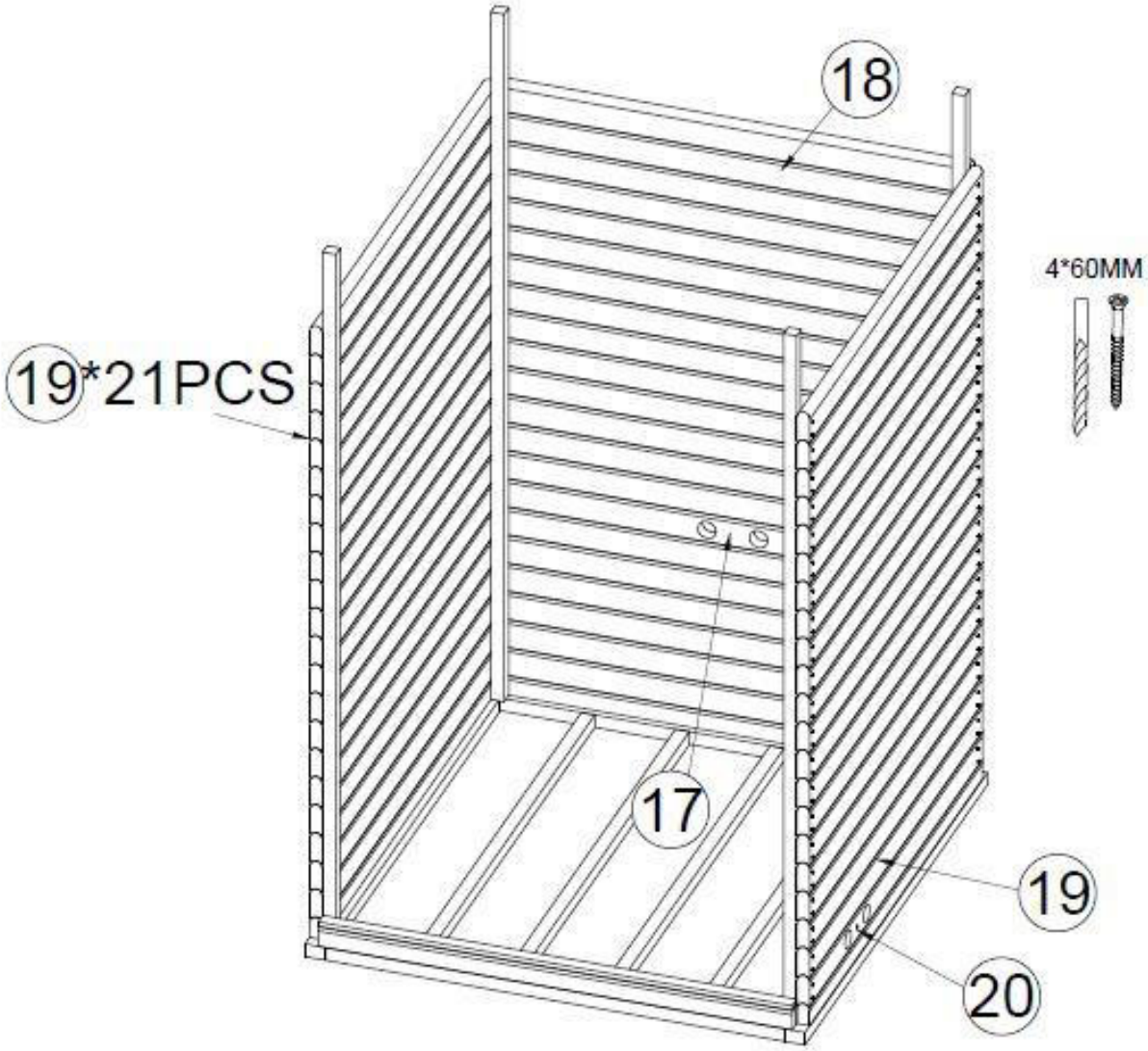
①  4PCS 2188*38*38mm	②  8PCS 2140*90*13mm	③  3PCS 1767*47*10mm	④  4PCS 330*33*33mm	⑤  2PCS 570*90*20mm
⑥  4PCS 360*90*20mm	⑦  1PCS 1PCS 252*80*40mm 300*80*40mm	⑧  1PCS 1927*90*66mm	⑨  1PCS 1927*90*66mm	⑩  1PCS 1747*40*13mm
⑪  4PCS 553*33*20mm	⑫  2PCS 537*40*13mm	⑬  6PCS 87*50*38mm	⑭  2PCS 1374*67*38mm	⑮  2PCS 1424*67*38mm
⑰  1PCS 1374*97*38mm	⑱  21PCS 1374*97*38mm	⑲  1PCS 1424*97*38mm	⑳  41PCS 1424*97*38mm	㉑  2PCS 1424*167*38mm
㉒  1PCS 1374*81*38mm	㉓  1PCS 1374*71*38mm	㉔  3PCS 1885*90*38mm	㉕  1PCS 1767*90*60mm	㉖  3PCS 1714*33*13mm
㉗  5PCS 1374*90*38mm	㉘  1PCS 1372*553*33mm	㉙  1PCS 1372*300*33mm	㉚  2PCS 1500*55*38mm	㉛  2PCS 1340*38*38mm
㉜  4PCS 1424*38*38mm	㉝  2PCS 1727*90*20mm	㉞  1PCS 1650*90*20mm	㉟  17PCS 1372*97*20mm	㊱  1PCS 1374*38*17mm

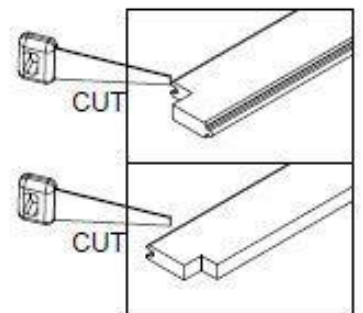
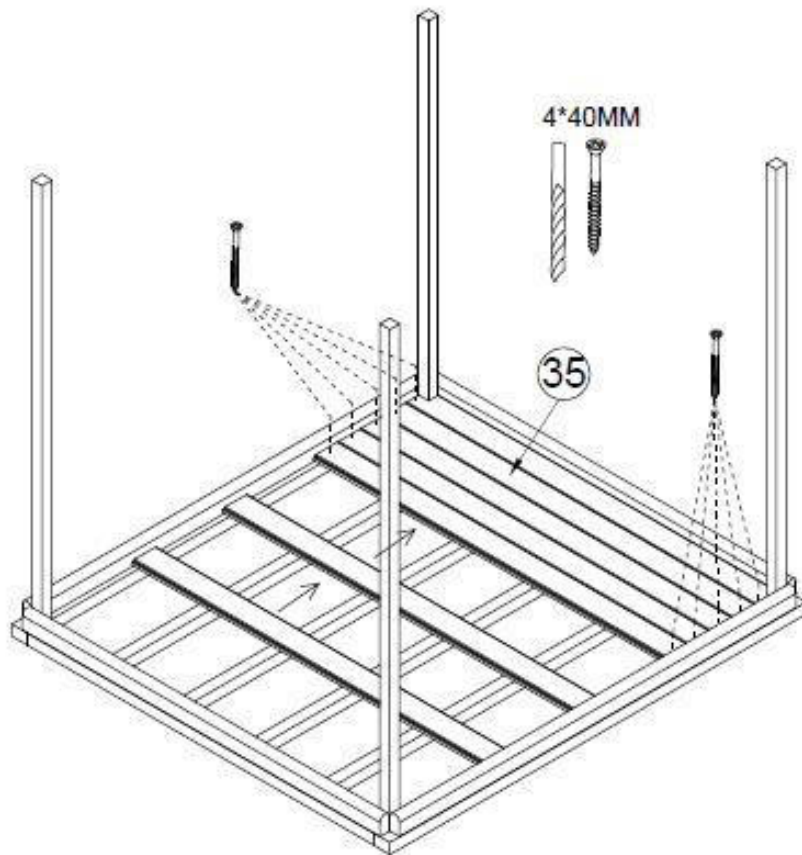
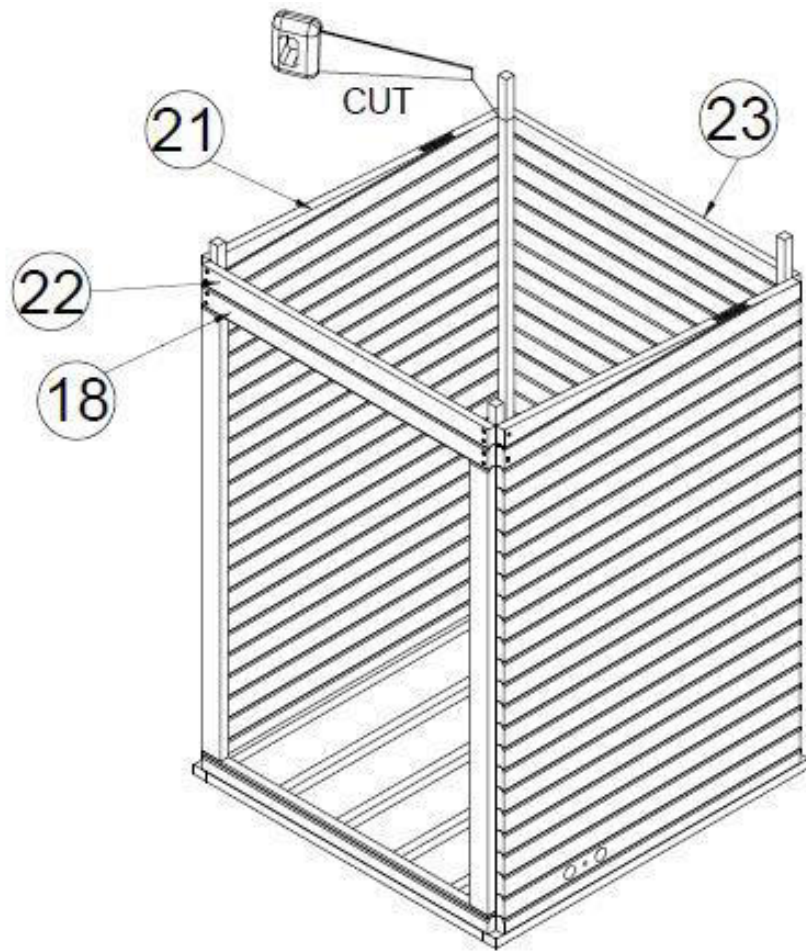
  <p>1PCS</p>	  <p>1PCS</p>	  <p>26PCS</p>	  <p>1PCS</p>	  <p>1PCS</p>
1104*90*66mm	1104*90*66mm	1727*97*20mm	1733*594*6mm	1764*421*6mm
  <p>1PCS</p>	  <p>1PCS</p>	  <p>Sauna light</p>	  <p>Sauna stove</p>	
5000*1000MM	300*142*105MM	Sauna light	Sauna stove	
 <p>4*30MM 122PCS 4*40MM 118PCS 4*50MM 30PCS 4*60MM 320PCS 5*100MM 48PCS 3*16MM 1PCS</p>	 <p>6*60MM 2PCS</p>			

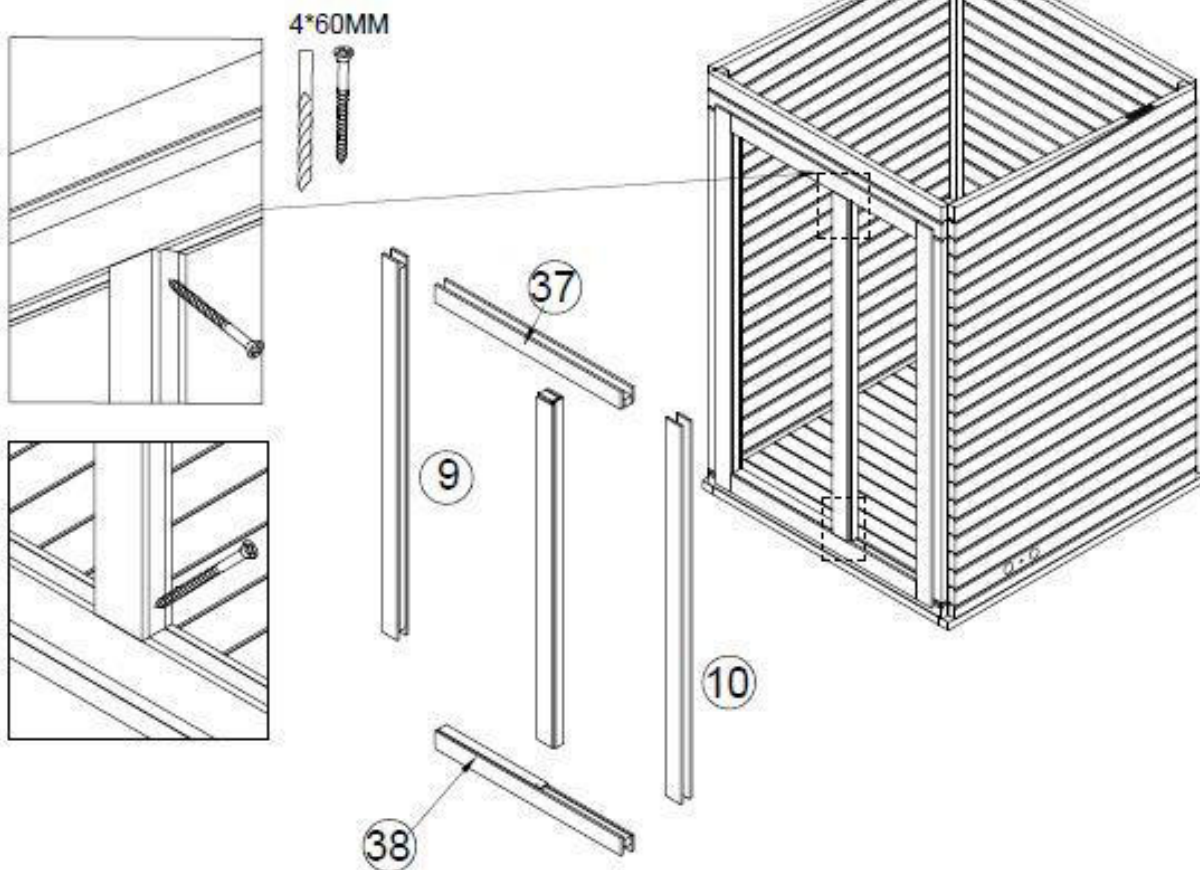
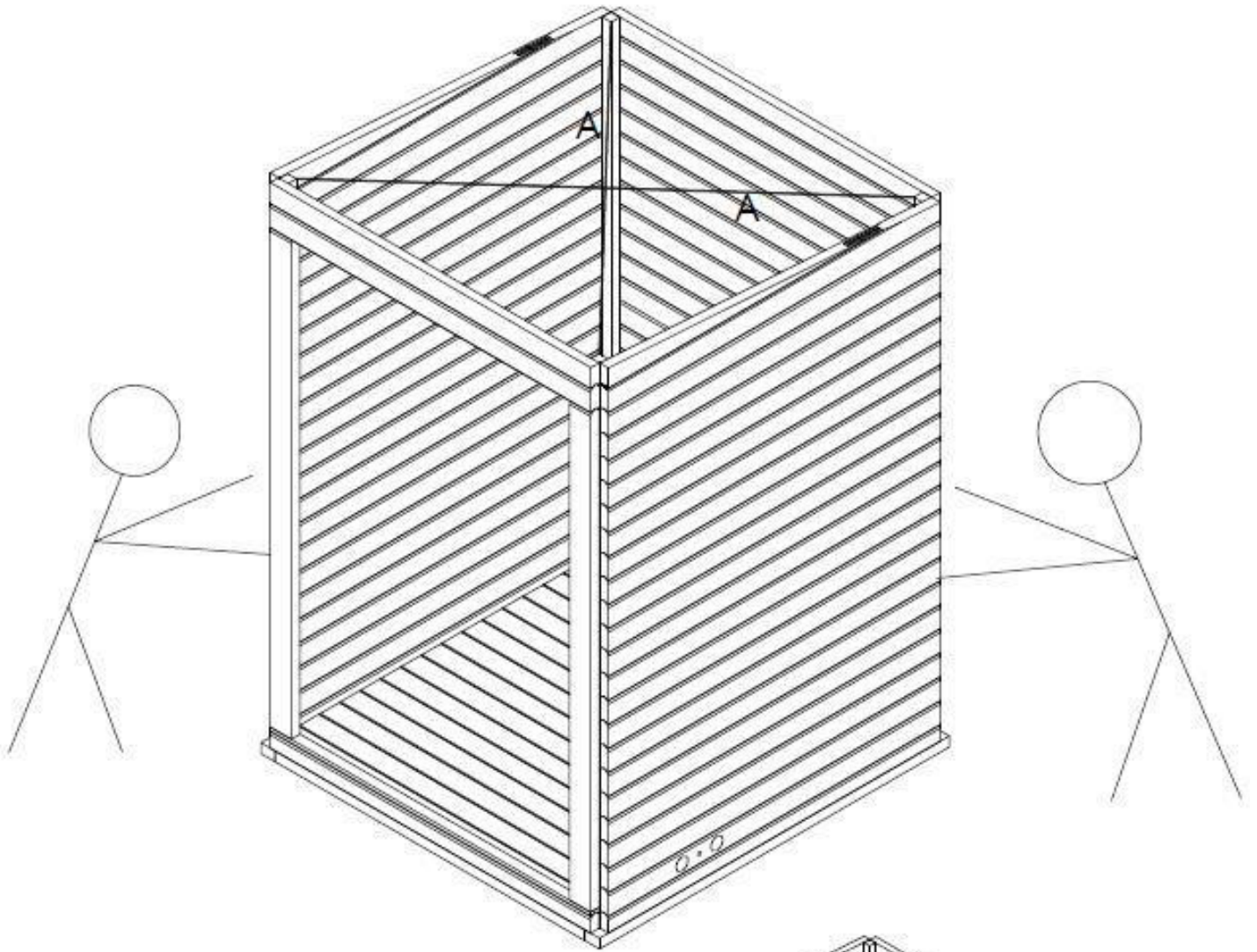


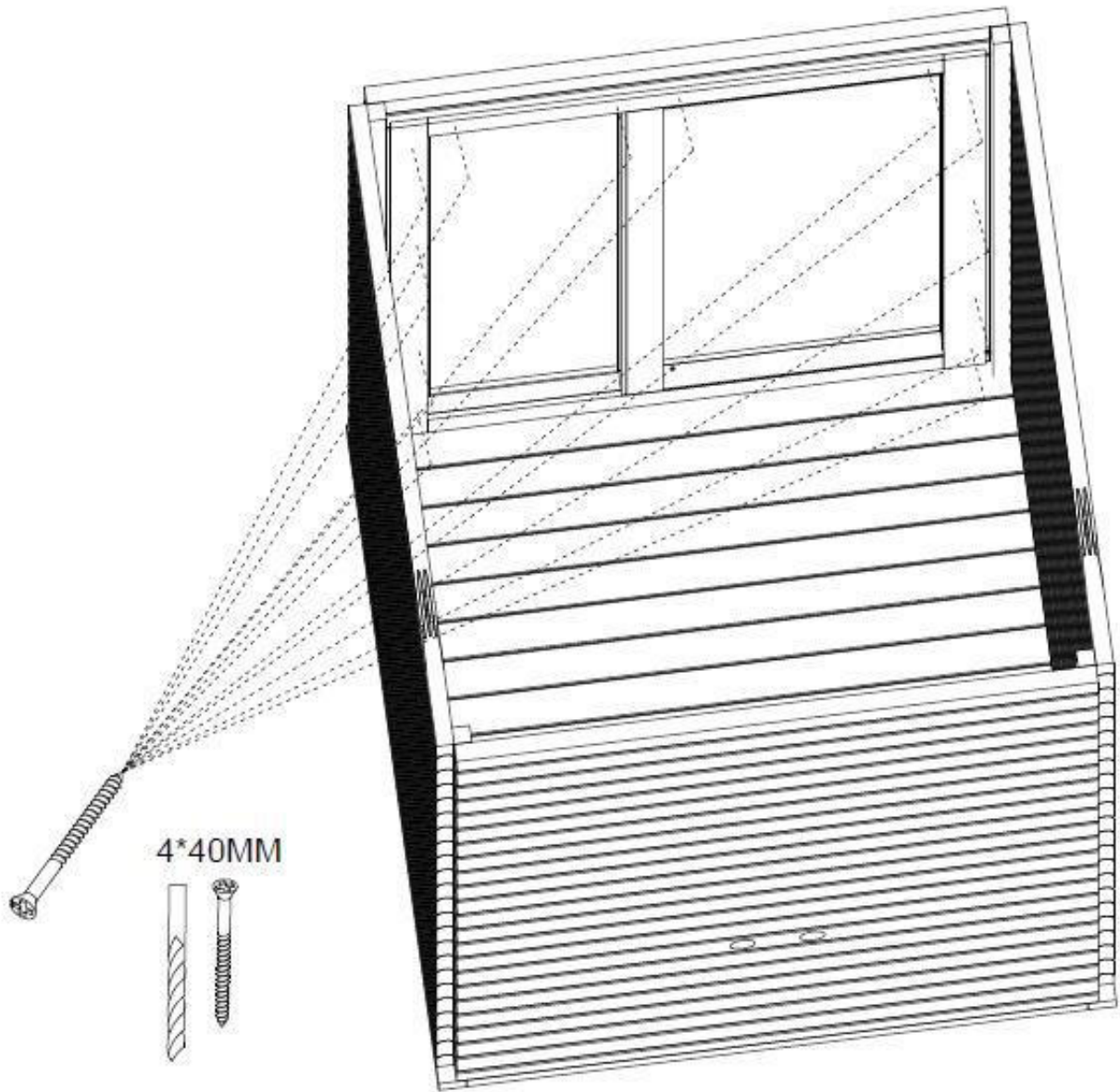


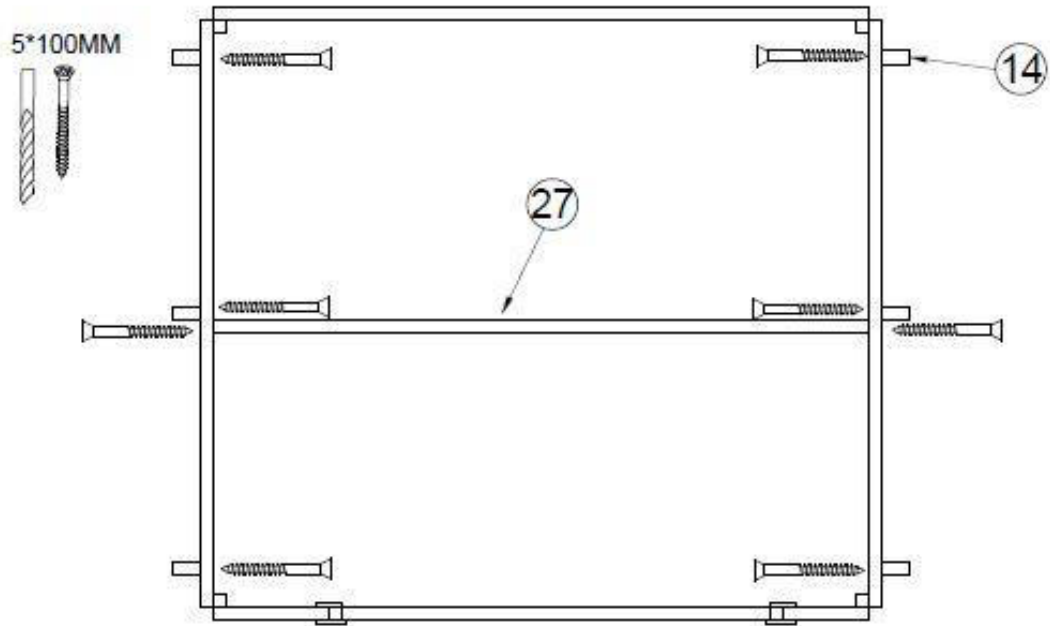
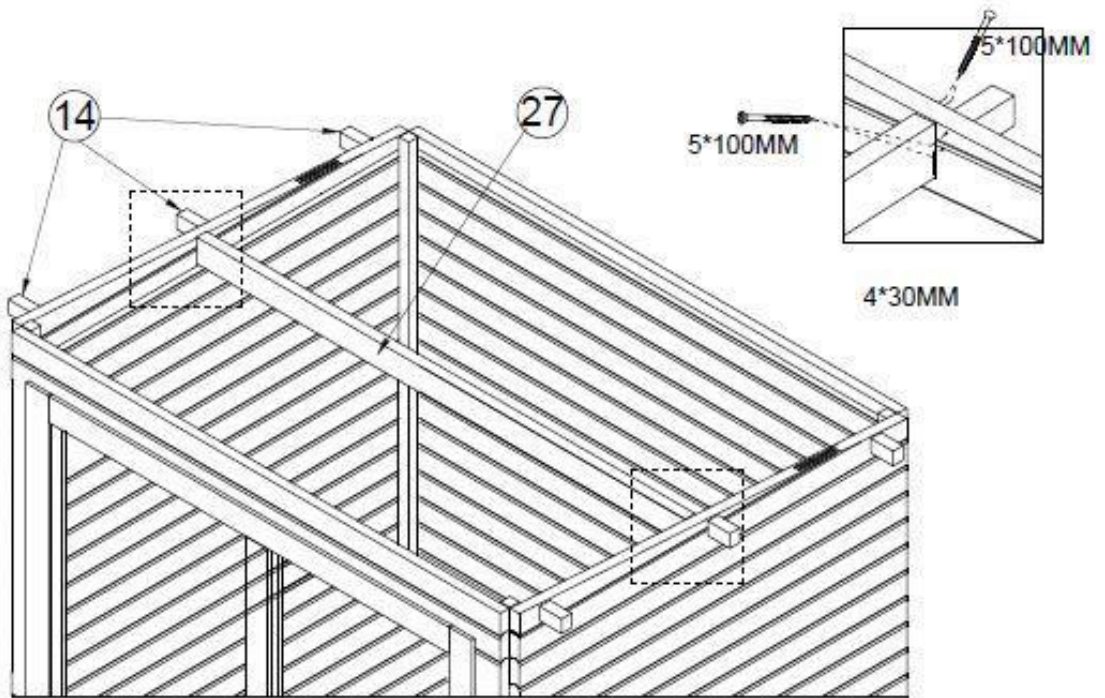


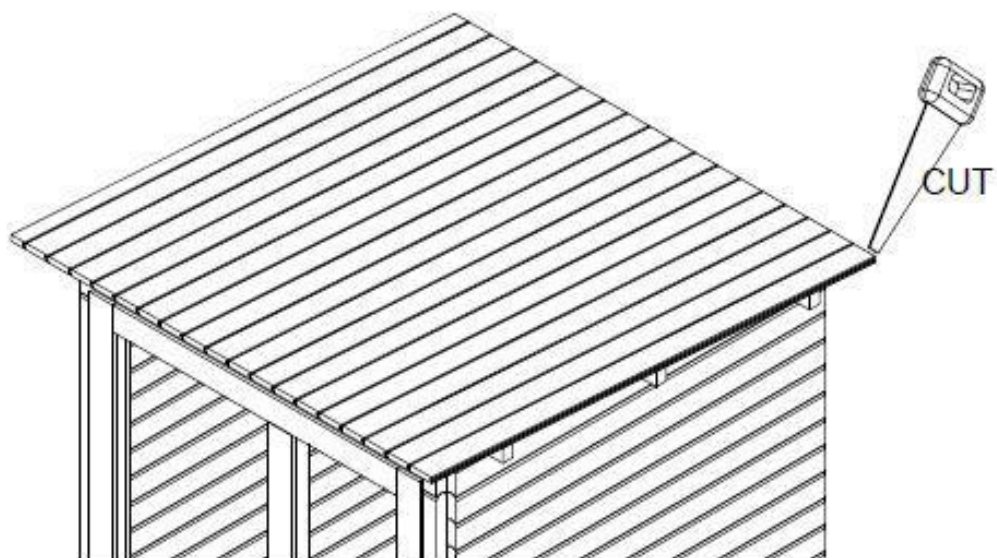
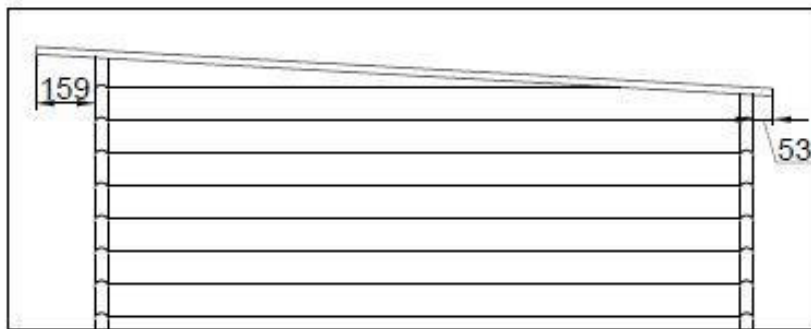
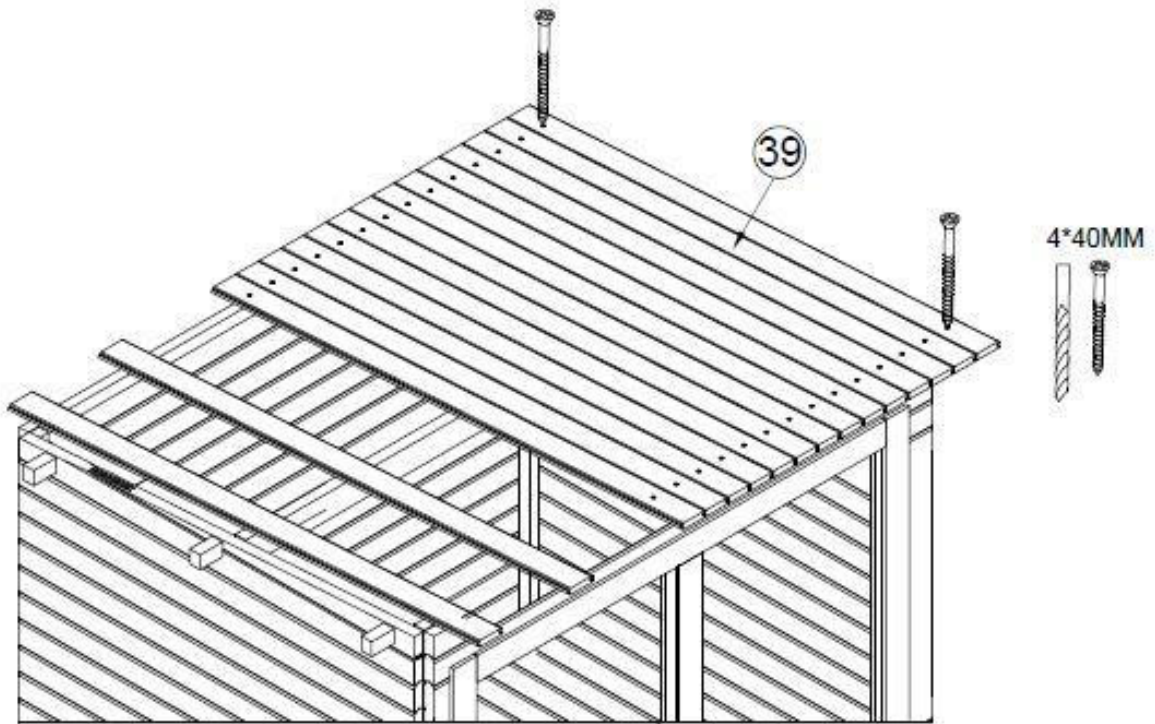


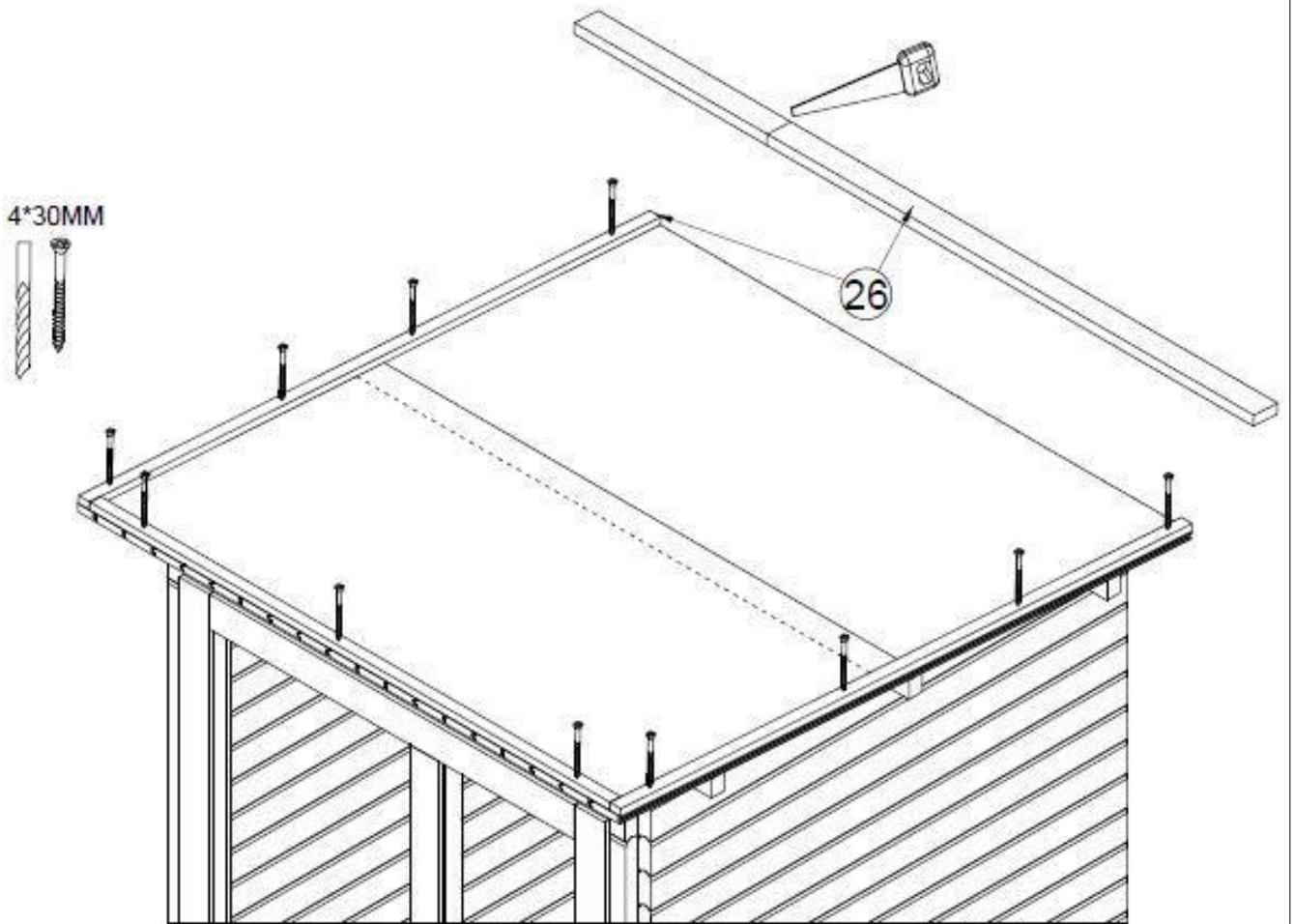
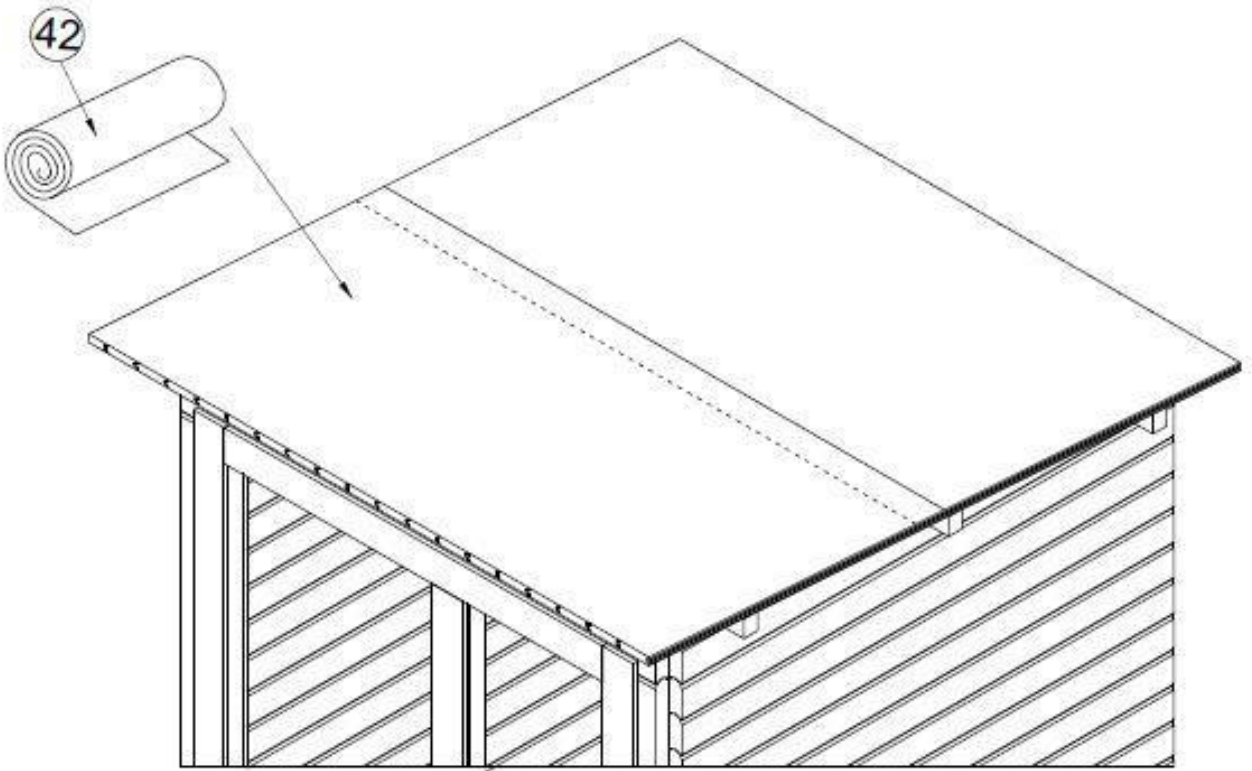


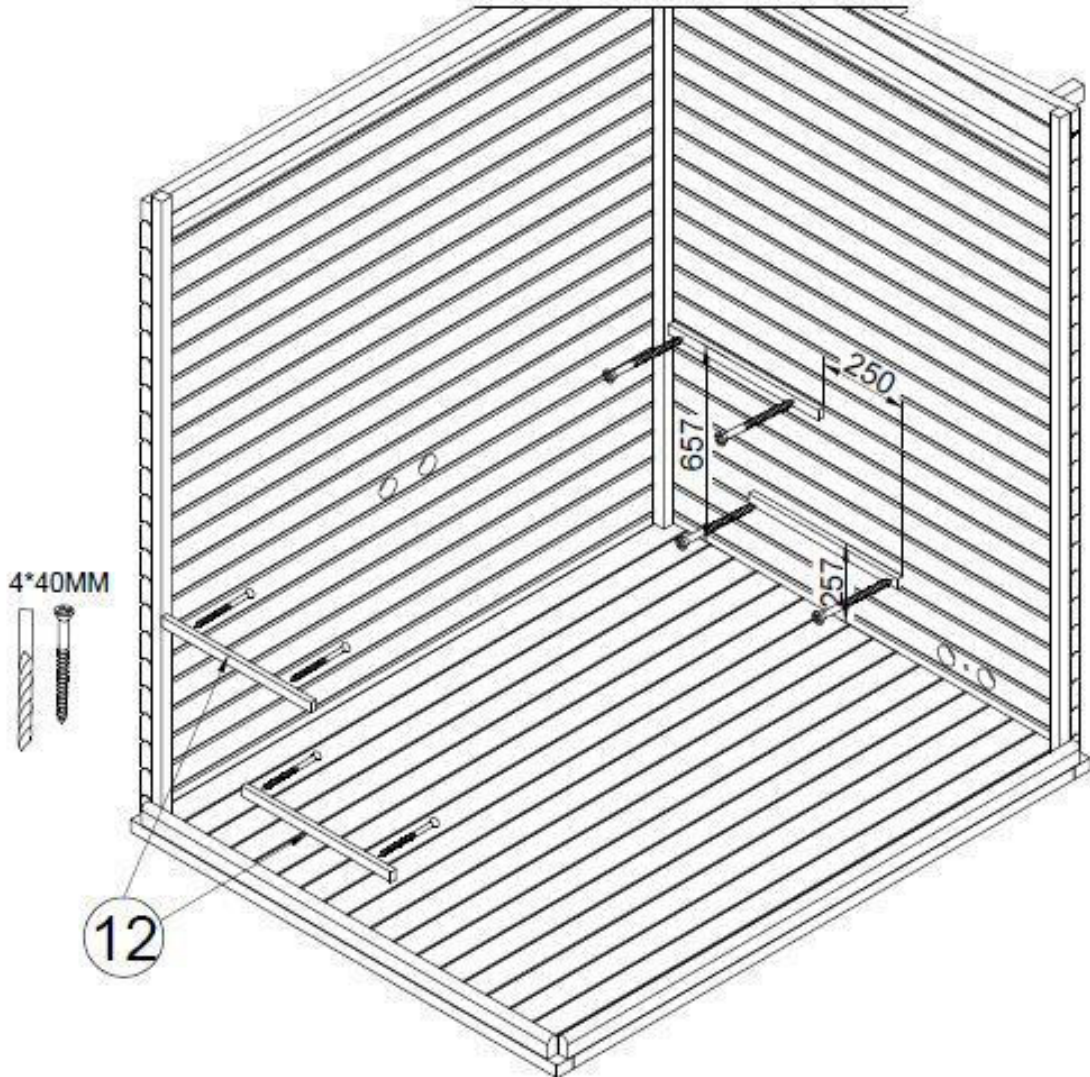
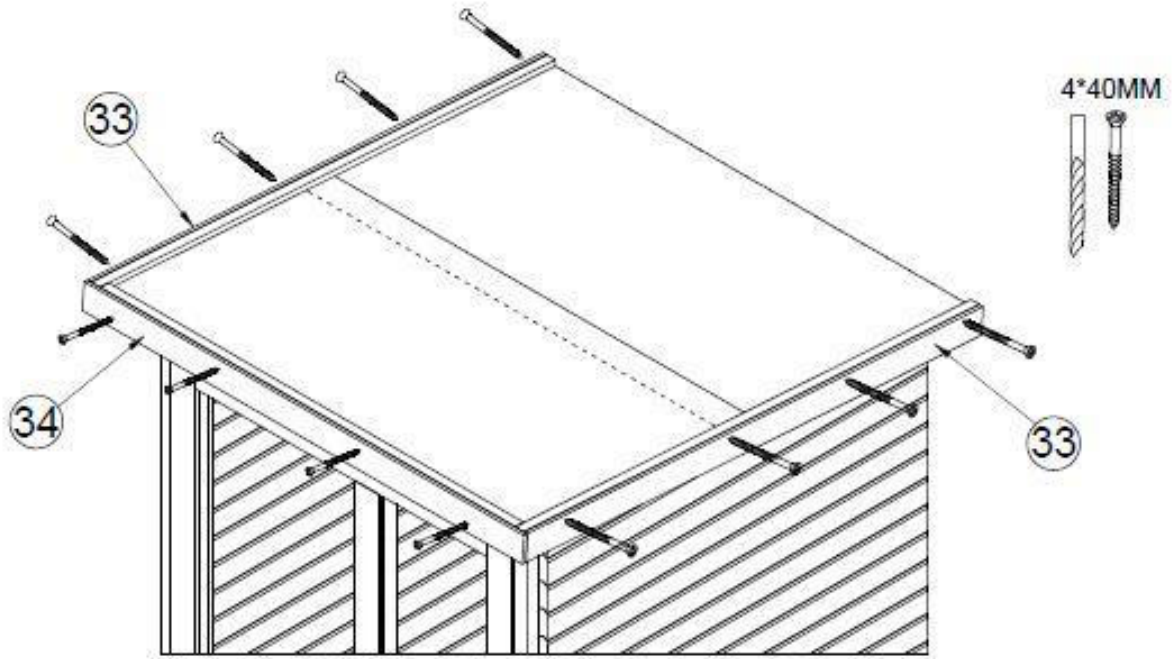


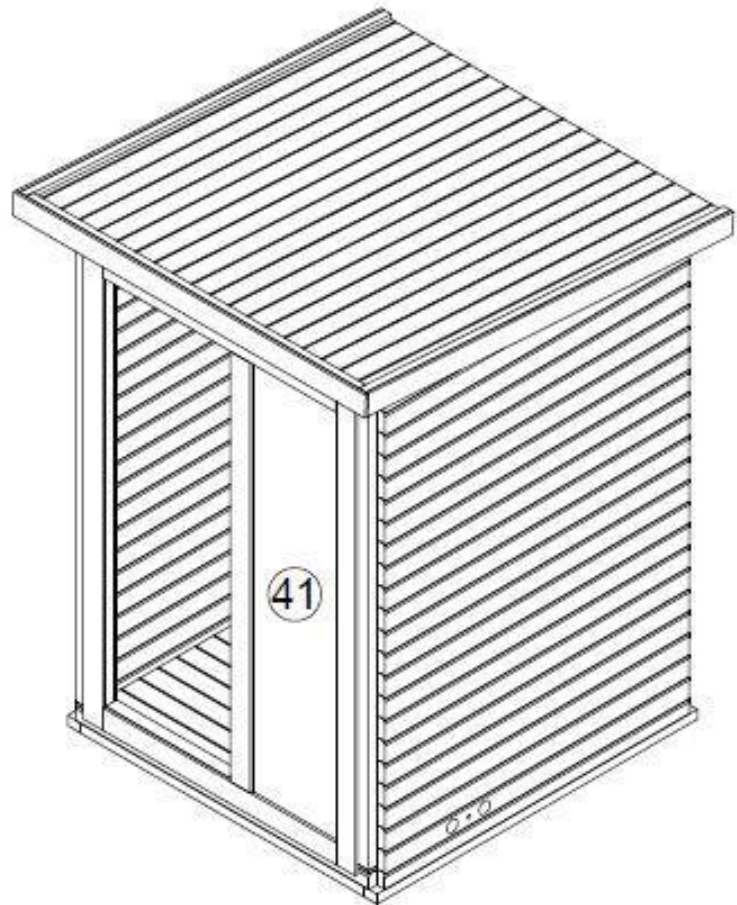
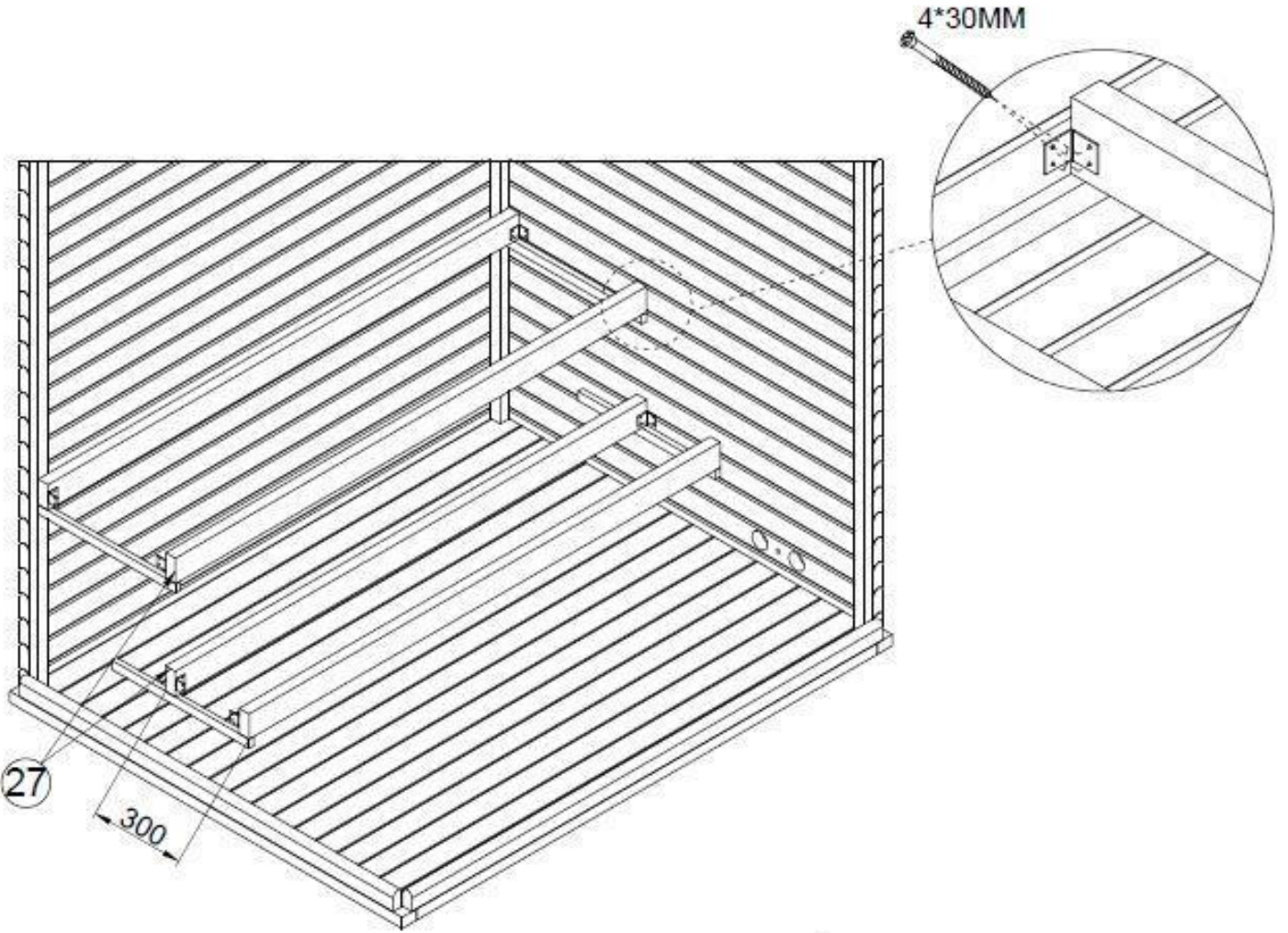


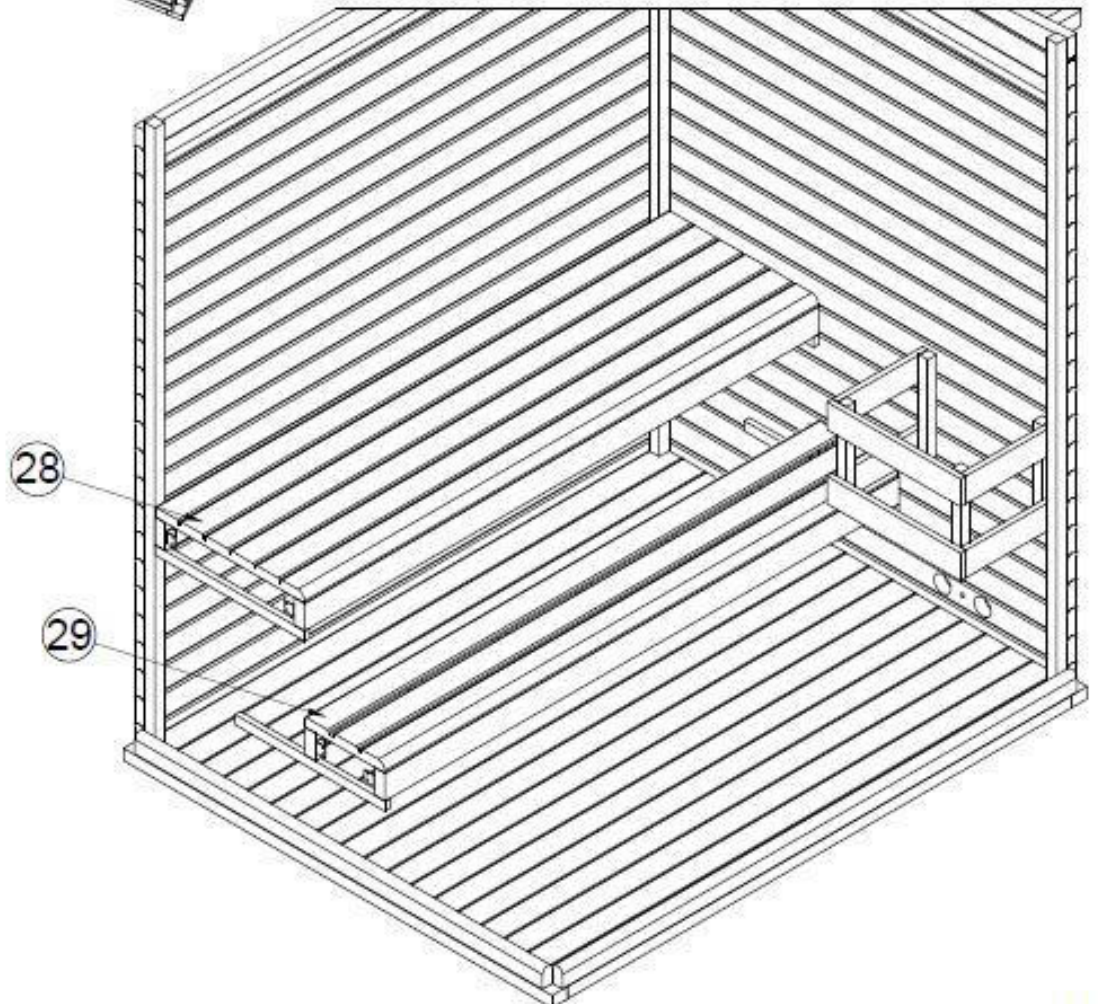
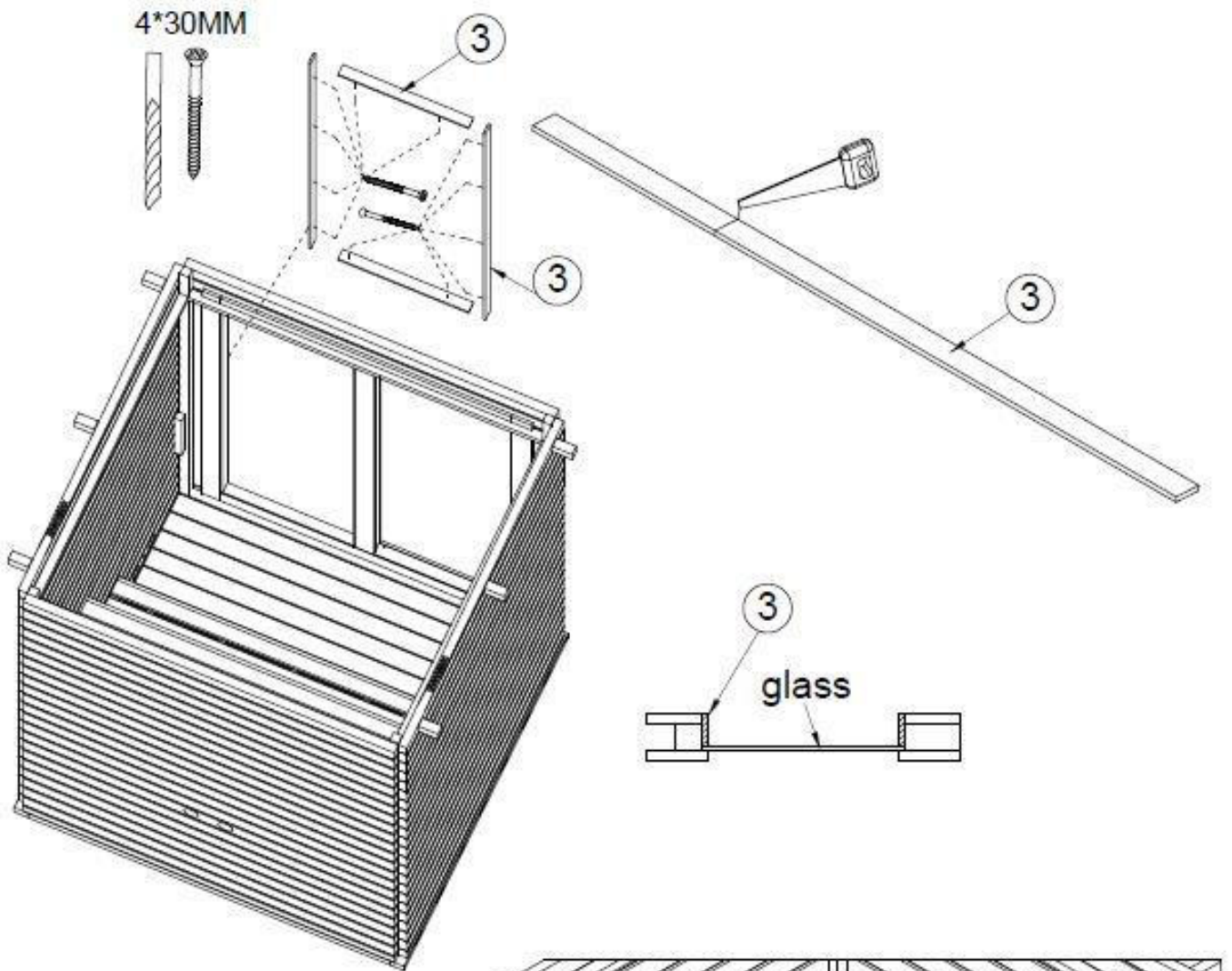


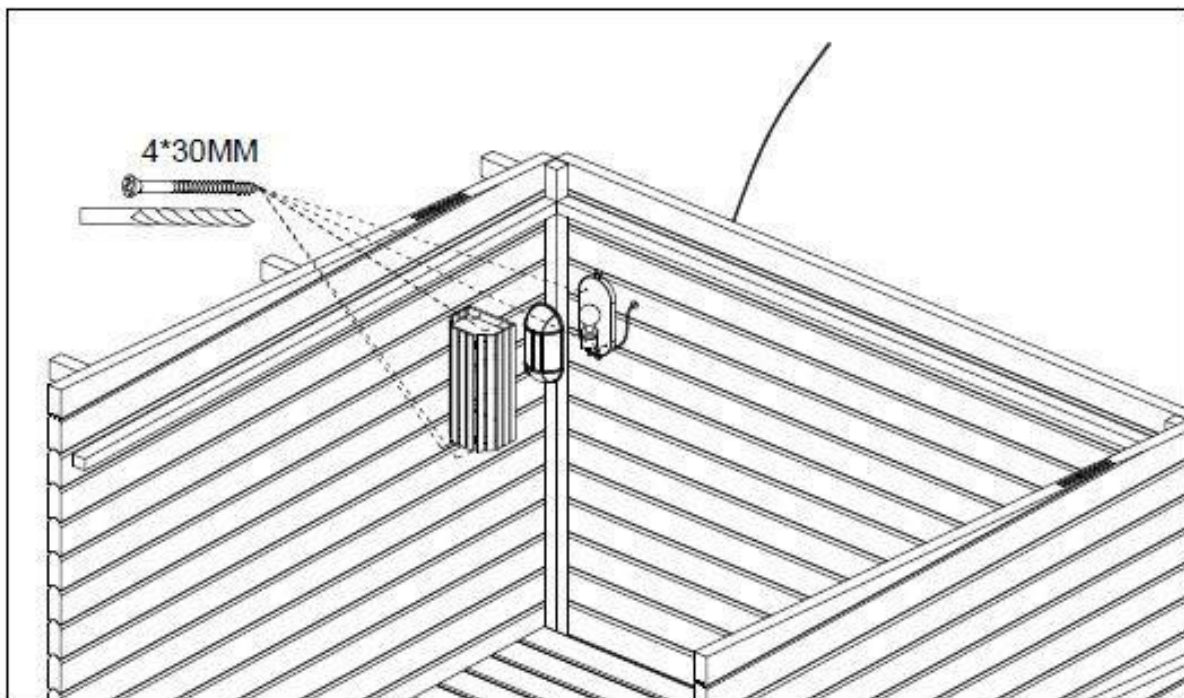
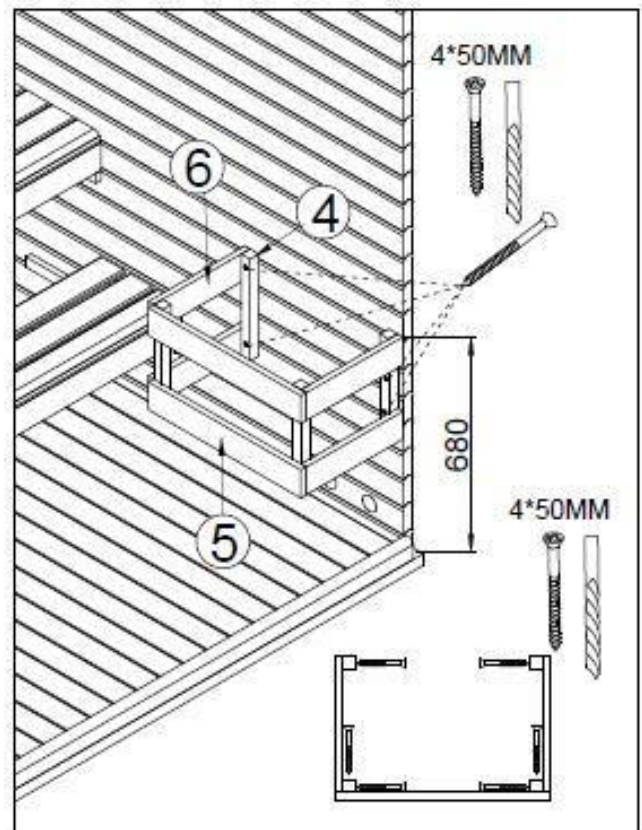
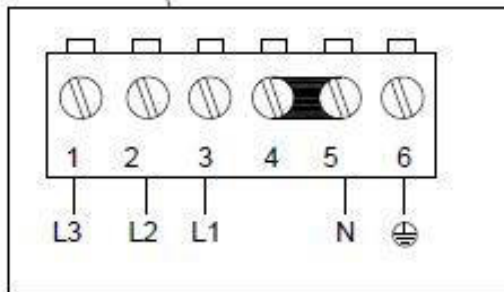
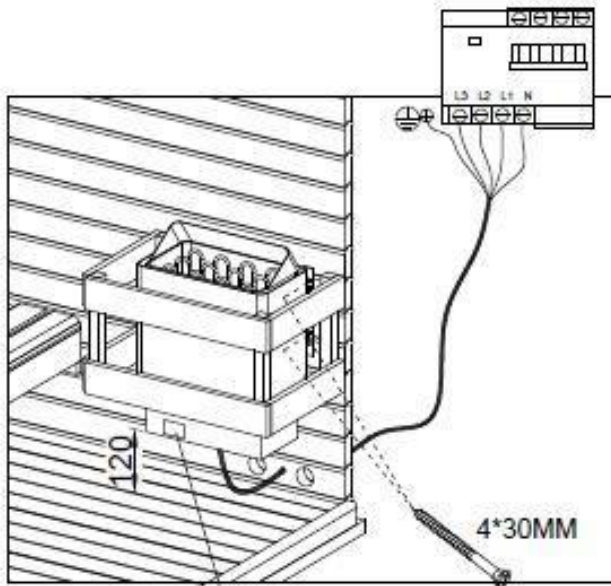


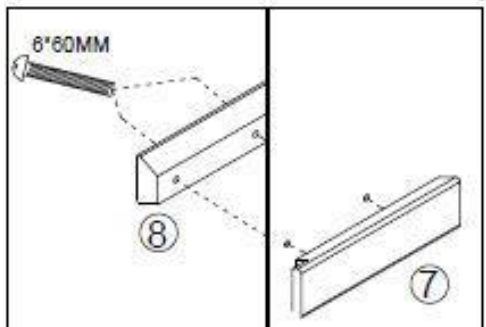
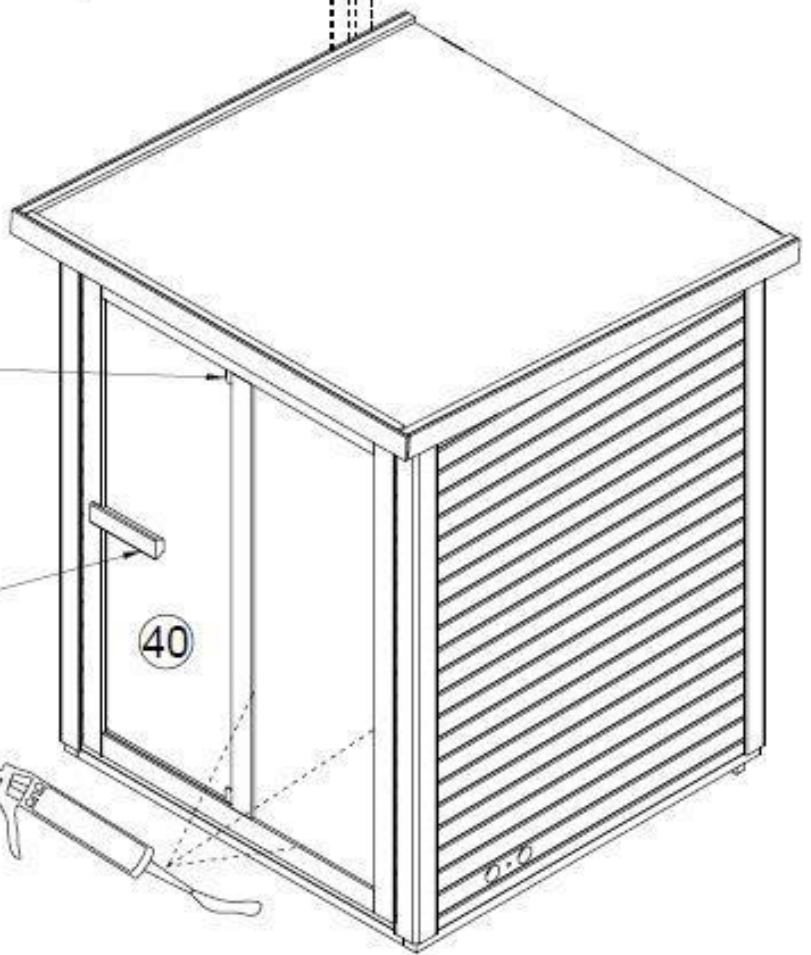
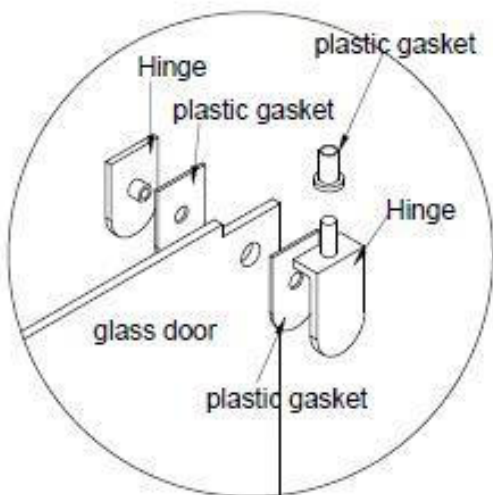
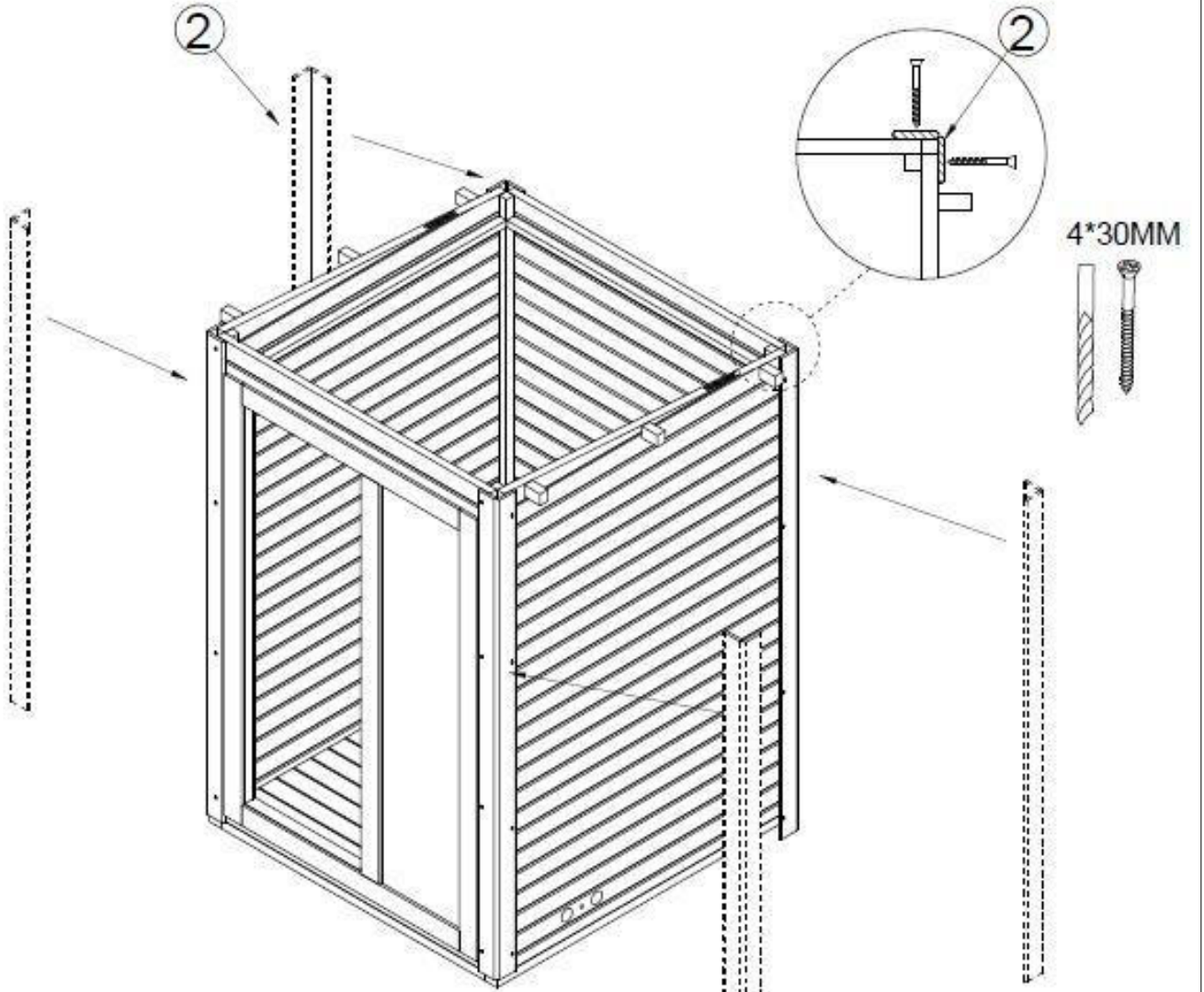


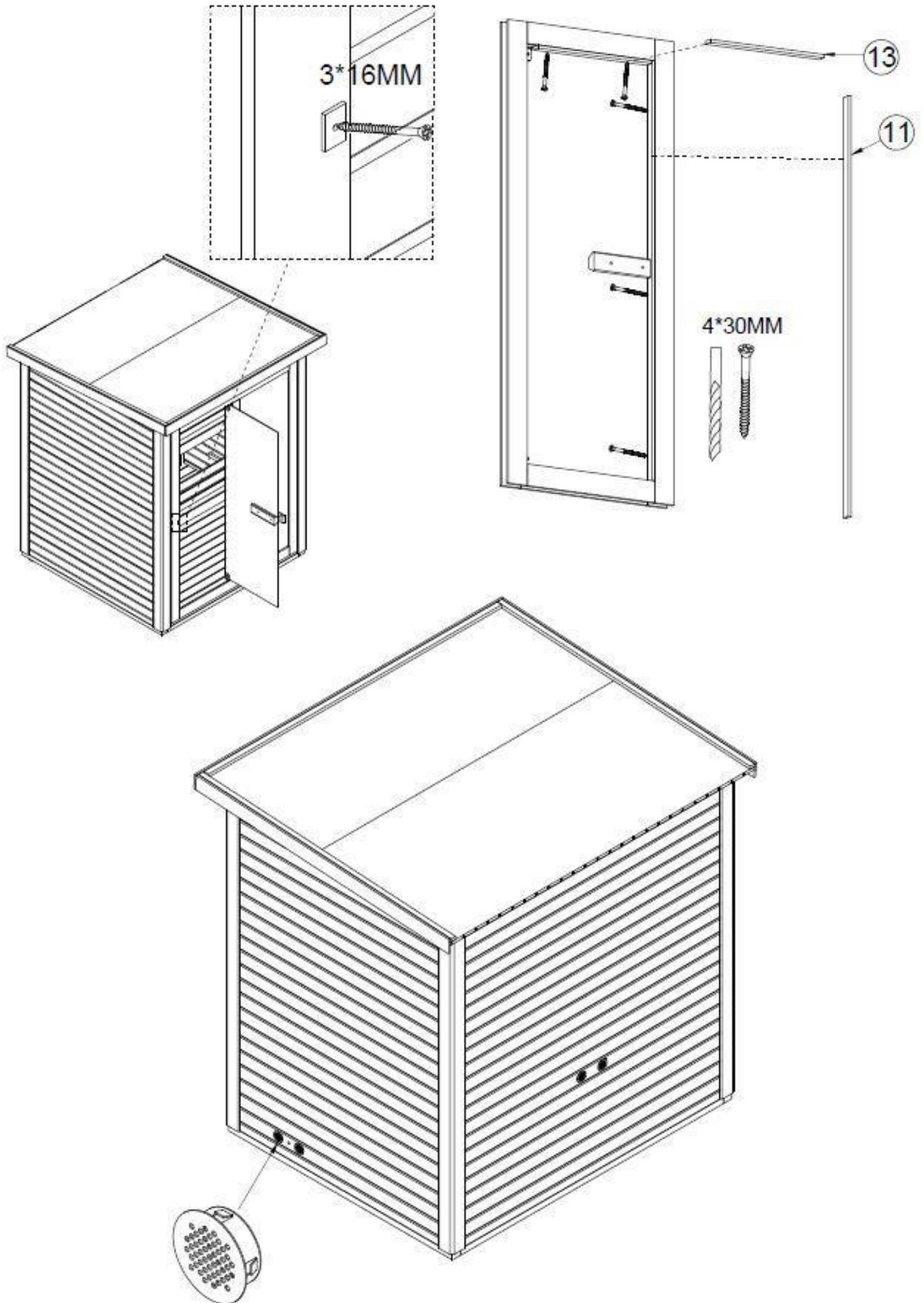






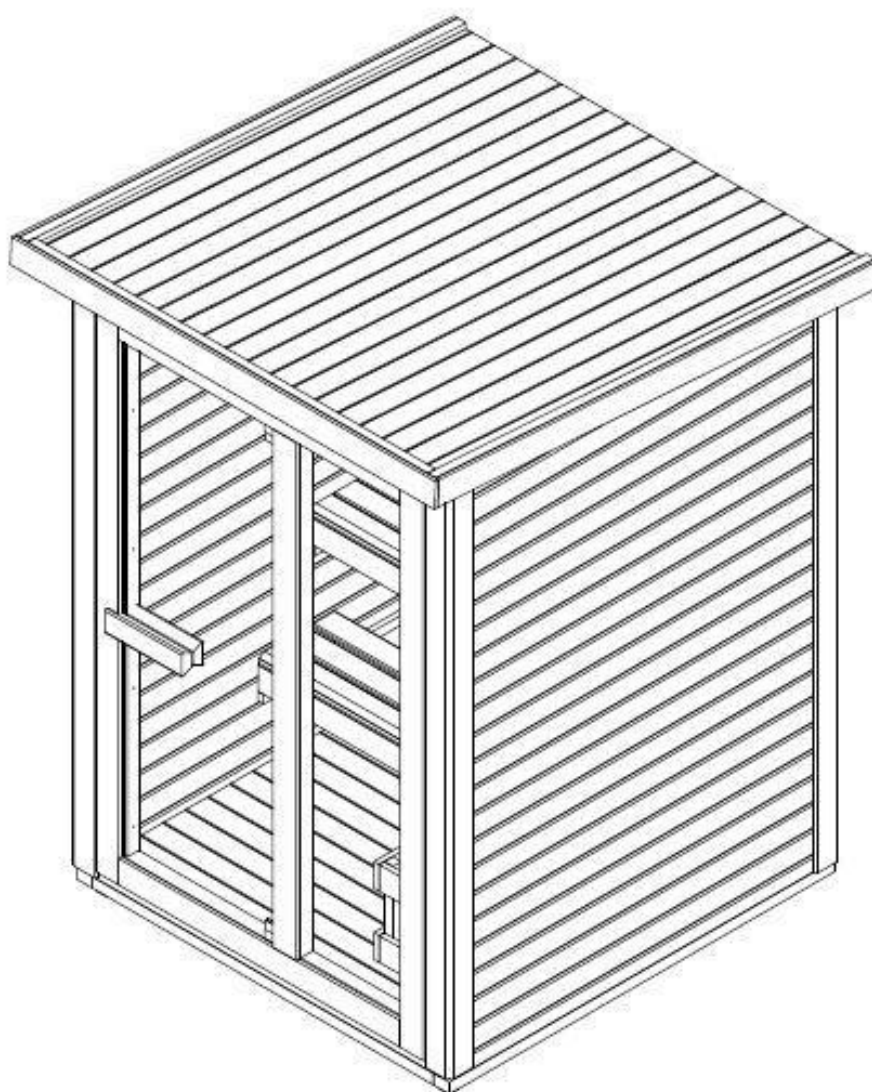






F30150

Инструкция за монтаж



F30150

Внимание

Прочетете внимателно тези инструкции, преди да използвате вашата сауна за първи път.

Препоръчваме ви да съхранявате инструкцията, за да може да я използвате отново.

Моля, запишете серийния номер на контролната кутия на кабината, тъй като този номер ще бъде необходим в случай на ремонт или поръчка на резервни части.

- Дървото е жив елемент. За да запазите първоначалния му вид, е важно да обработите външната страна на дървото срещу влага.
- Поставете сауната върху идеално равна и твърда повърхност.
- Не използвайте течни почистващи препарати. Изключете сауната преди почистване и използвайте влажна кърпа.
- Защитете захранващия кабел на сауната, така че да не бъде смачкан или прищипан.
- Преди да смените определени компоненти, уверете се, че те са предписани от производителя или имат същите свойства като оригиналните части. Неправилната подмяна може да причини пожар, късо съединение или повреда на сауната. Горещо препоръчваме да се консултирате с квалифициран техник.
- За да избегнете риска от изгаряне или токов удар, не използвайте метални инструменти.
- В сауната не трябва да се въвеждат животни.
- Не оставяйте сауната включена без надзор.
- Не оставяйте сауната включена за повече от 1 час наведнъж, за да избегнете преждевременна повреда на уреда. Изключете сауната за поне 30 минути след 1 час непрекъсната работа.
- Препоръчително е да не монтирате заключваща система на вратата на сауната.
- Преди да свържете сауната към електрозахранването, проверете дали вашата електрическа инсталация отговаря на изискванията.
- Монтажът и ремонтите могат да се извършват само от квалифициран електротехник!
- Използвайте само оригинални части.
- Изключвайте сауната, когато не я използвате.

ОПАСНОСТ

- Покриването на агрегата води до опасност от пожар поради прегряване. Не покривайте нагревателните елементи!
- Винаги дръжте запалими или силно запалими материали/предмети (напр. кърпи) далеч от нагревателя.
- Не докосвайте нагревателя по време и малко след употреба, тъй като има риск от изгаряне от горещите части.
- Електрическата крушка се нагрява по време на работа. Ако електрическата крушка трябва да бъде сменена, изключете нагревателя от купето и оставете електрическата крушка да изстине
- охладете, преди да го смените.

Безопасност

Важно !

Моля, прочетете внимателно инструкциите за безопасност, преди да настроите и използвате вашата сауна. Инструкциите са важни за вашата безопасност, така че, моля, спазвайте ги стриктно.

Бъдете нащрек за хипертермия, топлинен удар или топлинно изтощение, които могат да бъдат причинени или влошени от неспазване на инструкциите за безопасност. Симптомите включват висока температура, ускорен пулс, замаяност, припадък, летаргия и изтръпване в цялото или в части от тялото. Ефектите са: намалено усещане за топлина, непознаване на предстоящите опасности, загуба на съзнание.

Внимавайте за хипертермия, топлинен удар или топлинно изтощение, които могат да бъдат причинени или влошени от неспазване на инструкциите за безопасност. Симптомите включват висока температура, ускорен пулс, замаяност, припадък, летаргия и изтръпване в цялото тяло или в части от тялото. Ефектите са: намалено усещане за топлина, липса на съзнание за надвиснала опасност, загуба на съзнание.

Сауната не може да се използва от:

- Деца под 6 години.
 - Хора със силни реакции към слънчева светлина.
 - Хора с предшествали заболявания като сърдечни заболявания, високо или ниско кръвно налягане, нарушения на кръвообращението или диабет без предварителен медицински съвет.
 - Бременни жени. Прекомерната температура може да застраши плода.
 - Хора, страдащи от дехидратация, отворени рани, очни заболявания, изгаряния или слънчев удар.
- Деца на възраст от 6 до 16 години могат да използват сауната, при условие че са постоянно наблюдавани от отговорен възрастен и температурата не надвишава 60°C.

Ако имате здравословни проблеми, приемате лекарства или имате наранени мускули или връзки, можете да използвате сауната само след предварителна консултация и одобрение от лекар.

Ако имате хирургически импланти, не можете да използвате сауната, без първо да се консултирате с лекар и да получите неговото одобрение.

Не използвайте сауната след усилена дейност. Изчакайте 30 минути, докато тялото ви се охлади.

Не прекарвайте повече от 40 минути наведнъж в сауната.

Не употребявайте алкохол или наркотици преди или по време на сесията.

Не спете в сауната, когато работи.

За да избегнете риска от прегряване, включете сауната си в достатъчно мощен контакт и не свързвайте никакви други електрически уреди към същия контакт.

За да избегнете риска от токов удар или повреда на сауната, тя не трябва да се използва:

- По време на гръмотевична буря.
- Ако електрическият кабел е повреден, той трябва да бъде заменен от квалифицирано лице.
- Ако захранващият кабел прегрее, той трябва да бъде проверен от квалифицирано лице.
- Ако трябва да смените електрическа крушка, изчакайте сауната да се изключи и да се охлади.
- Подсушете ръцете си, преди да свържете или изключите захранването.

Никога не работете с мокри ръце или крака.

Не включвайте или изключвайте бързо захранването или отоплението, тъй като това може да повреди електрическата система.

Не се опитвайте да ремонтирате сауната сами без съгласието на търговеца на сауната или производителя.

Опитите за неоторизиран ремонт ще анулират гаранцията на производителя.

Не използвайте почистващи препарати в сауната.

Не натрупвайте и не съхранявайте никакви предмети във или върху сауната.

Не поставяйте никакви запалими материали или химически вещества в близост до сауната.

Не покривайте нагревателните елементи!

Не докосвайте нагревателя по време и малко след употреба, тъй като има риск от изгаряне поради горещите части.

Изключвайте кабината, когато не я използвате.

Технически данни:

Модел	F30150
Материал	Смърч
Дълбочина	1750mm
Широчина	1650mm
Височина	21890mm
Напрежение	AC380V
Мощност печка	4,5KW

Моля, отстранете транспортната опаковка и проверете дали вашата инфрачервена кабина е доставена цяла и неповредена, преди да започнете да я сглобявате.

Прочетете внимателно инструкциите за монтаж, преди да намерите подходящо място за вашата сауна. Сауната е предназначена само за външен монтаж.

Изберете област:

- На сухо място върху равна, стабилна повърхност, която може да издържи тежестта на вашата сауна.
- Височината трябва да е достатъчна, за да ви позволи да достигнете тавана и да извършите електрически връзки и работи по поддръжката.
- Пазете от източници на вода, пламъци или запалими материали.

Практически съвети

- Моля, имайте предвид, че са необходими най-малко 2ма възрастни за настройка на сауната.
- Идентифицирайте ясно всеки панел, преди да започнете
- Когато инсталирате, поставете захранващия кабел на вашата сауна така, че да е лесно достъпен.
- Моля, имайте предвид, че има разлики между моделите.

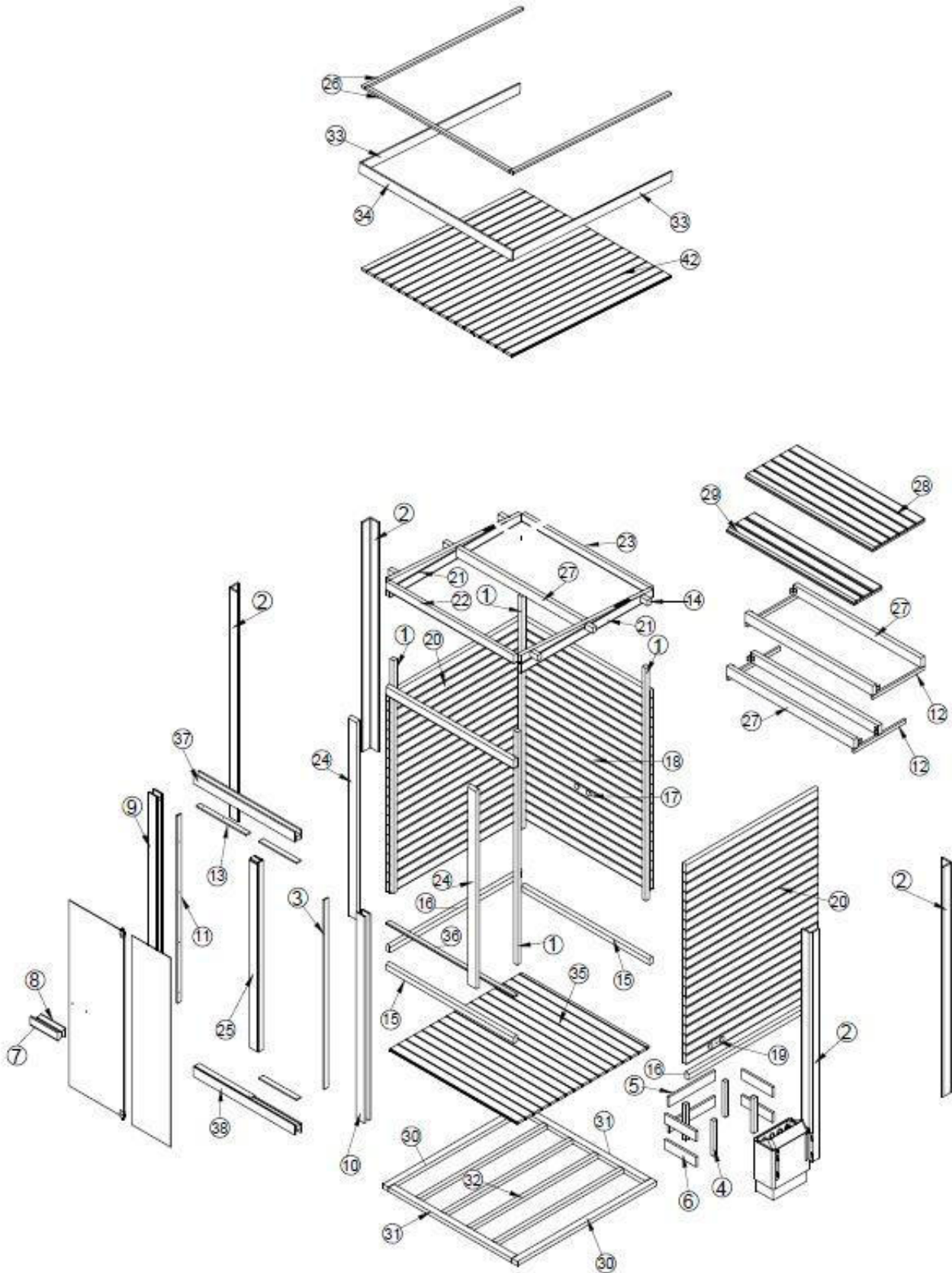
ВАЖНО:

Моля, проверете зенкера и диаметъра на отворите, за да избегнете повреда на дървото.

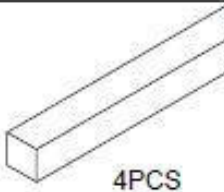
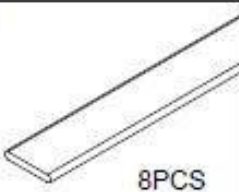

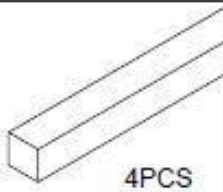
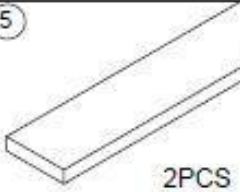
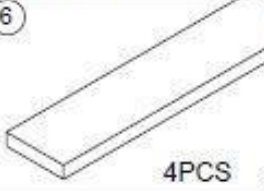
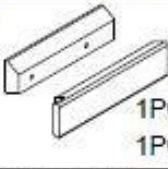
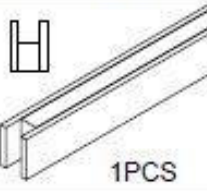
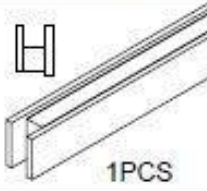
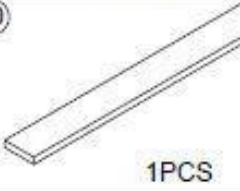
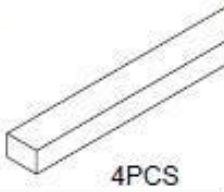
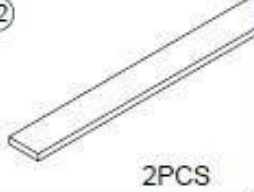

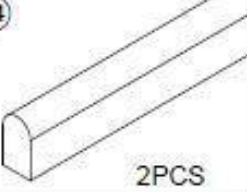
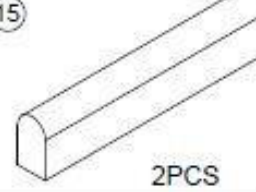
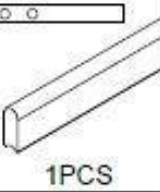
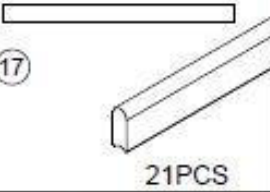
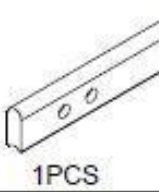
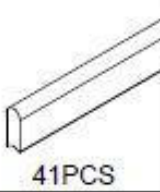

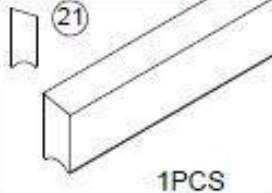
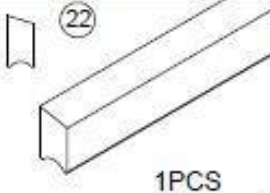
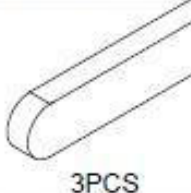
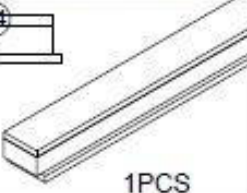
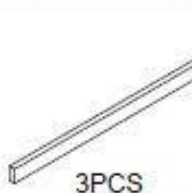
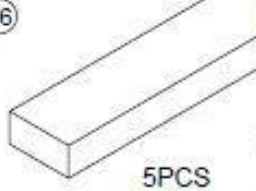


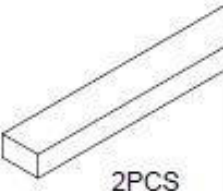
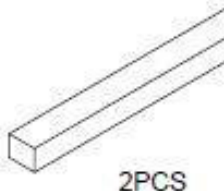
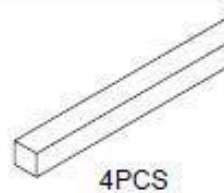
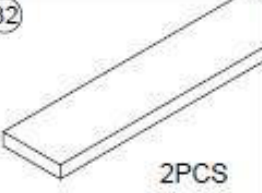
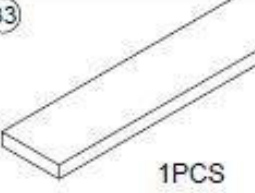

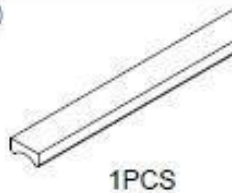
Инструменти:

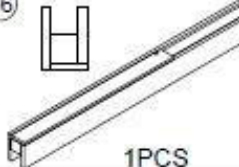
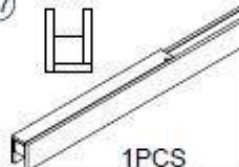



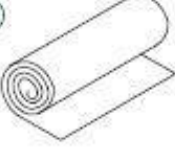



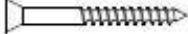



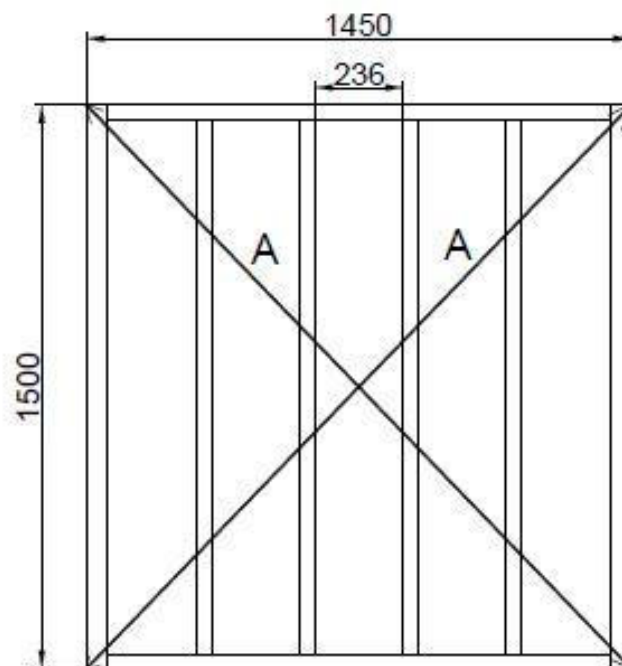
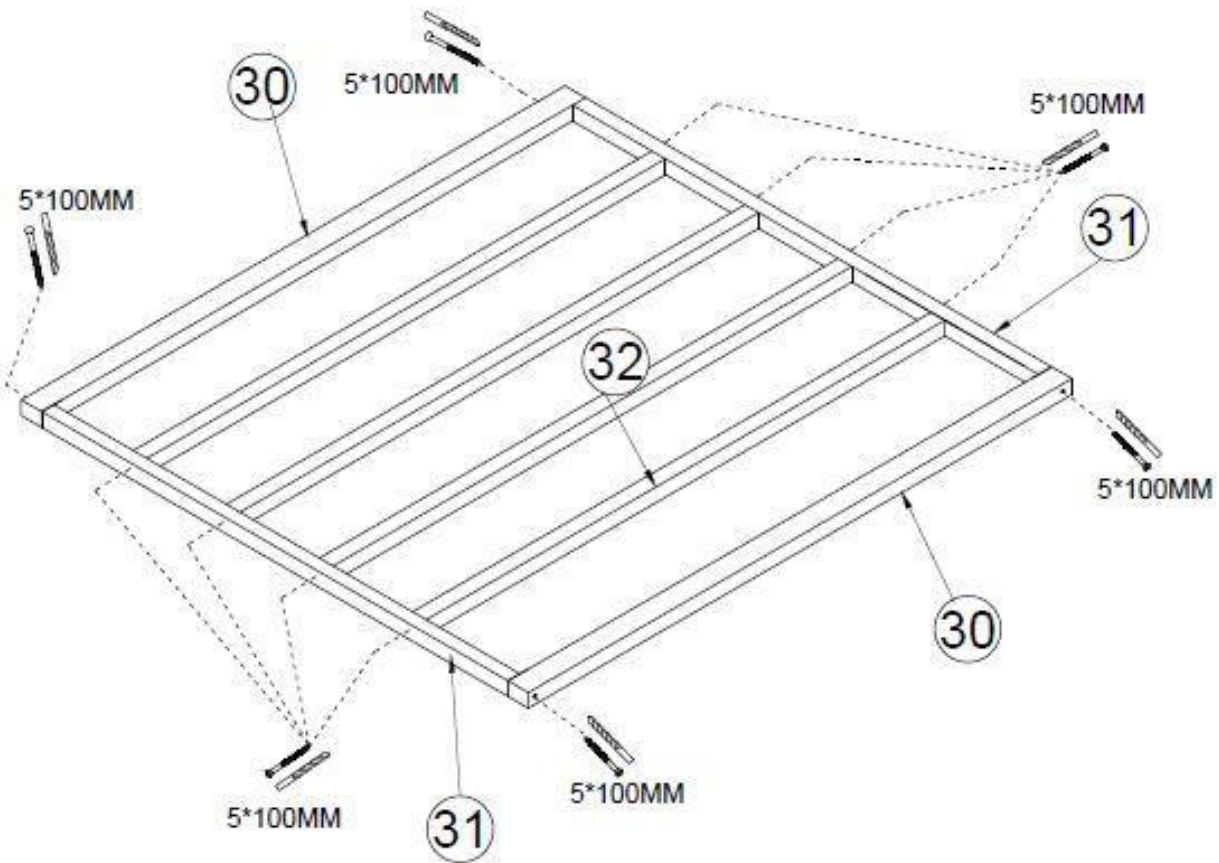
Съставни части:

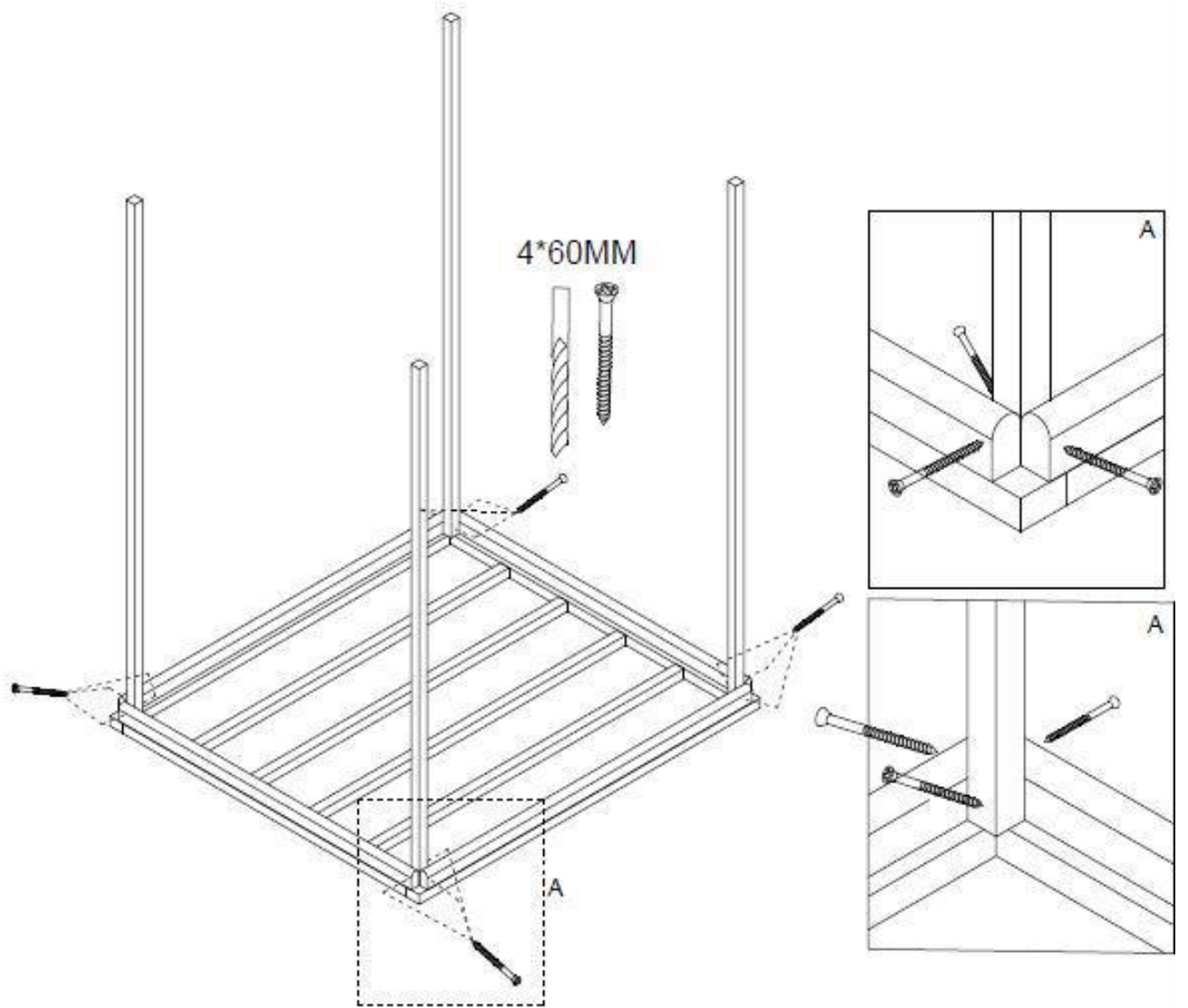
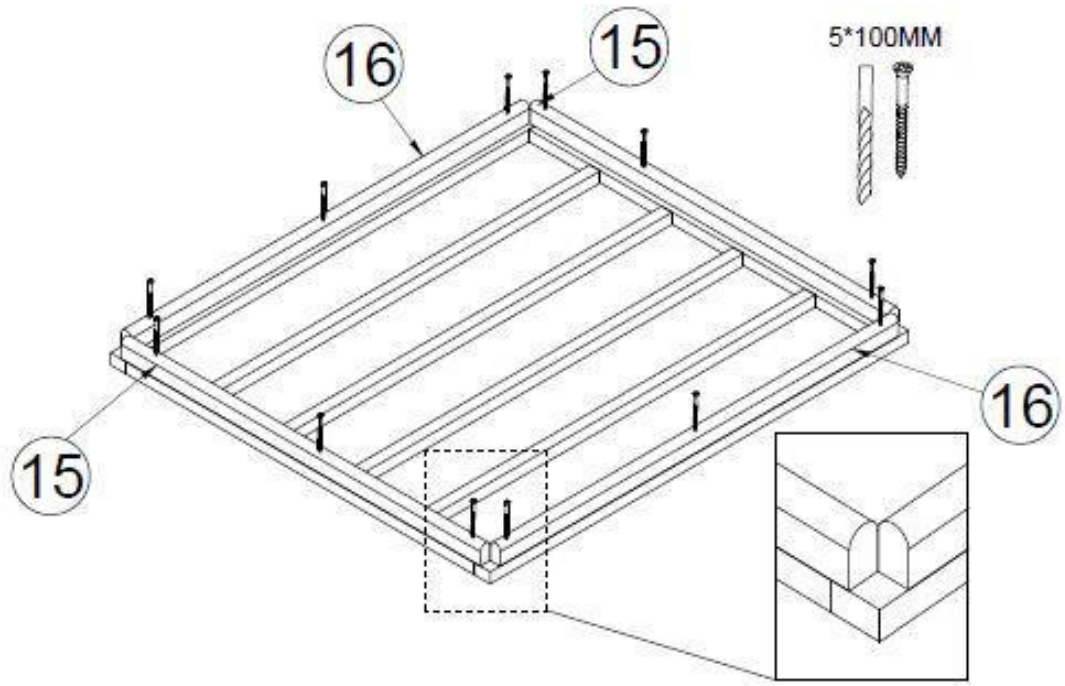


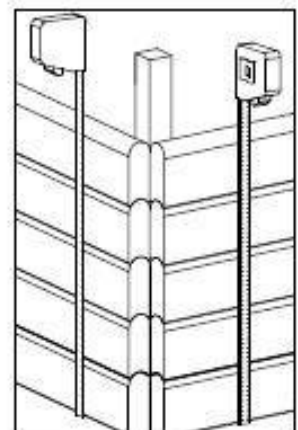
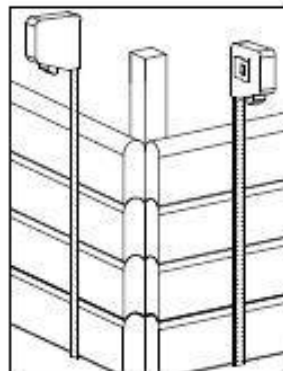
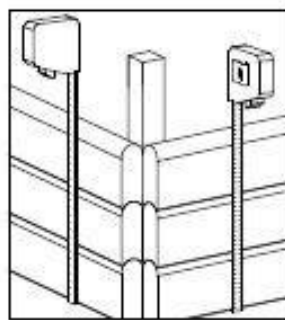
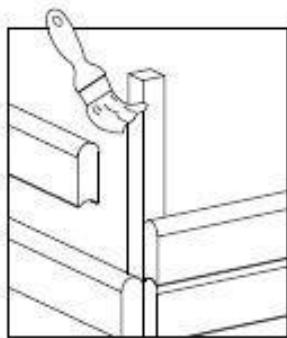
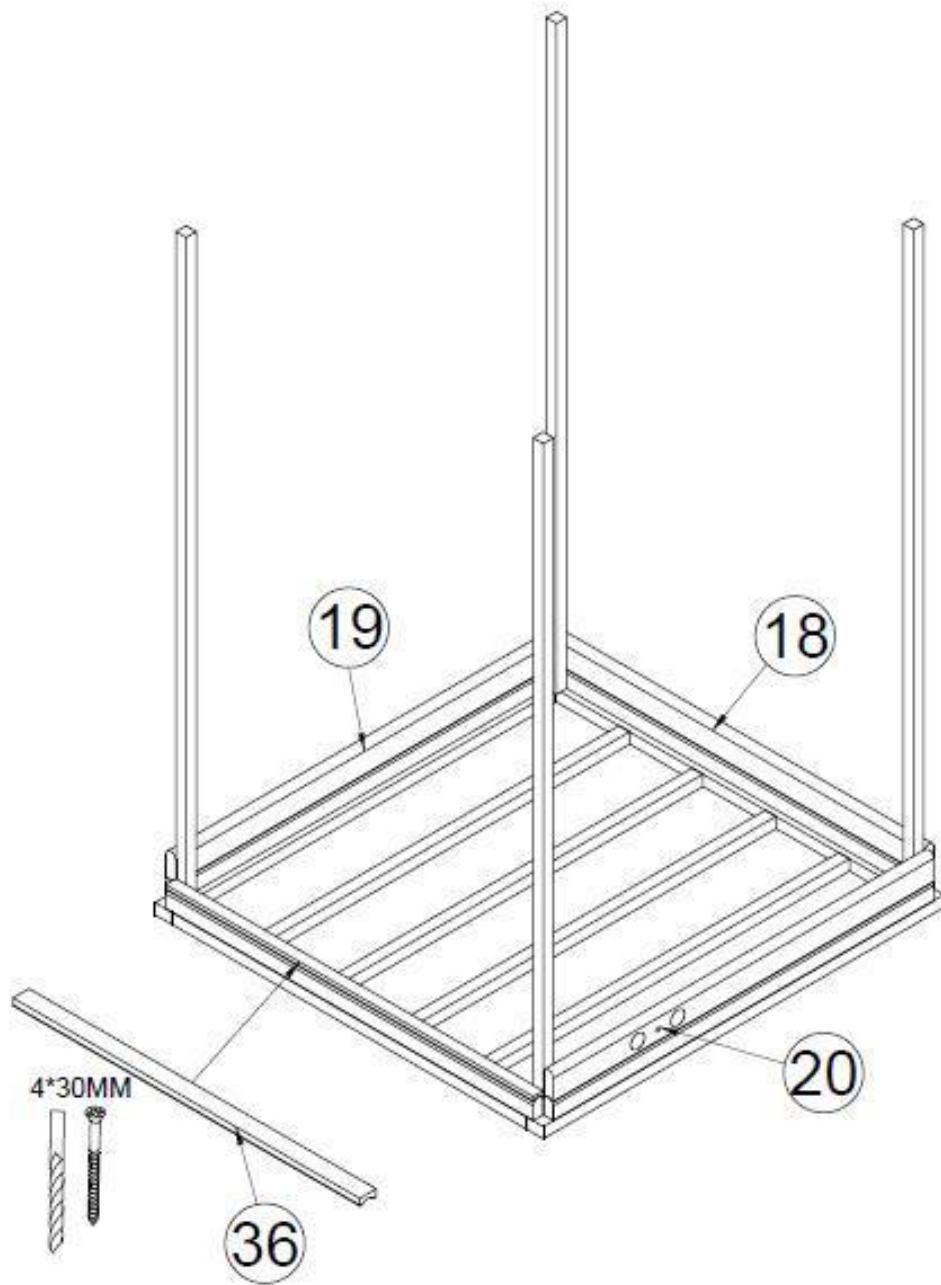
Съставни части:

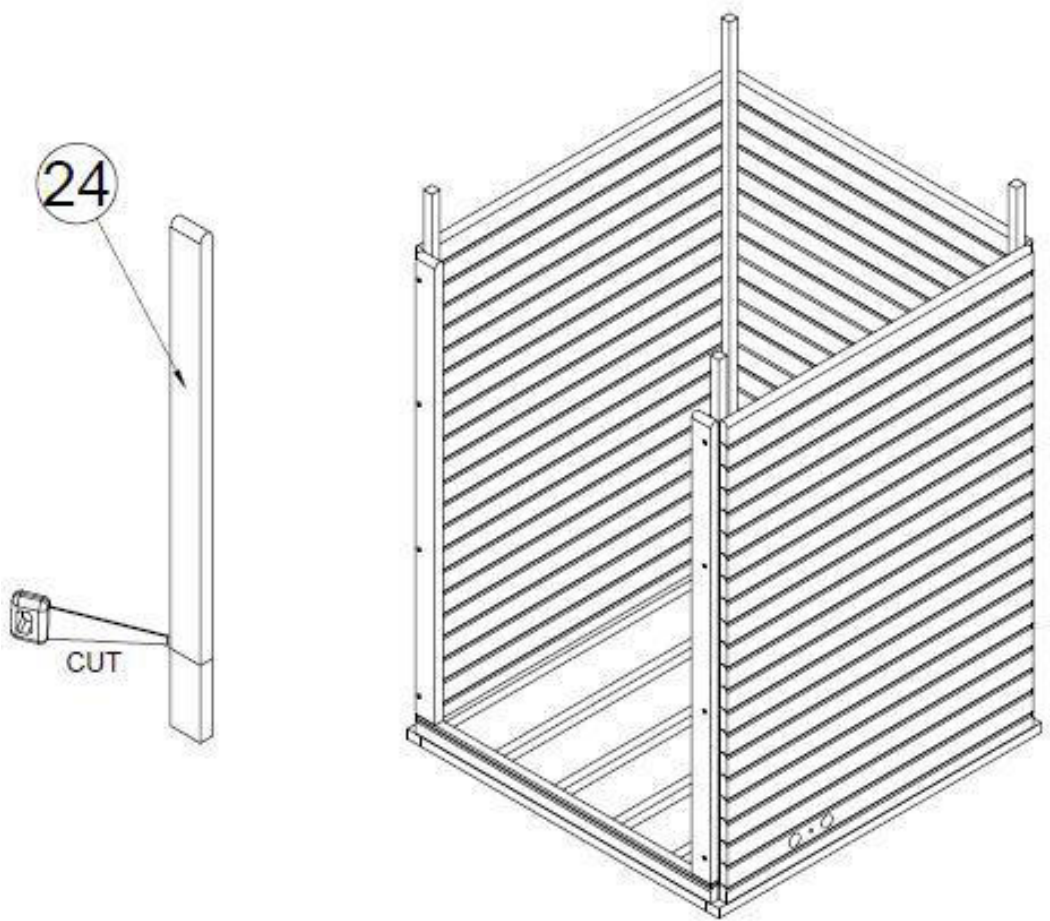
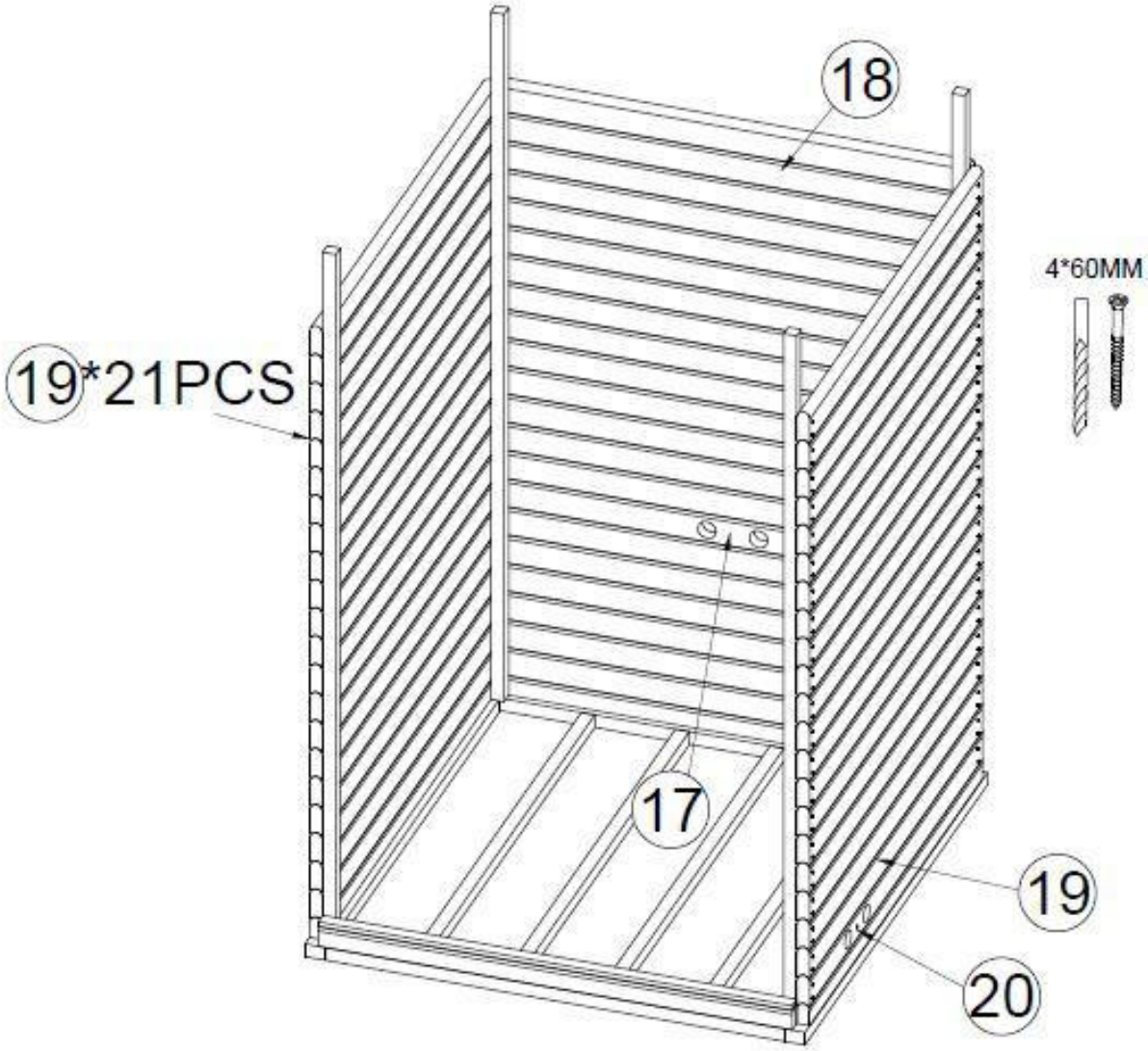
①  4PCS 2188*38*38mm	②  8PCS 2140*90*13mm	③  3PCS 1767*47*10mm	④  4PCS 330*33*33mm	⑤  2PCS 570*90*20mm
⑥  4PCS 360*90*20mm	⑦  1PCS 1PCS 252*80*40mm 300*80*40mm	⑧  1PCS 1927*90*66mm	⑨  1PCS 1927*90*66mm	⑩  1PCS 1747*40*13mm
⑪  4PCS 553*33*20mm	⑫  2PCS 537*40*13mm	⑬  6PCS 87*50*38mm	⑭  2PCS 1374*67*38mm	⑮  2PCS 1424*67*38mm
⑰  1PCS 1374*97*38mm	⑱  21PCS 1374*97*38mm	⑲  1PCS 1424*97*38mm	⑲  41PCS 1424*97*38mm	⑳  2PCS 1424*167*38mm
⑳  1PCS 1374*81*38mm	㉑  1PCS 1374*71*38mm	㉒  3PCS 1885*90*38mm	㉓  1PCS 1767*90*60mm	㉔  3PCS 1714*33*13mm
㉕  5PCS 1374*90*38mm	㉖  1PCS 1372*553*33mm	㉗  1PCS 1372*300*33mm	㉘  2PCS 1500*55*38mm	㉙  2PCS 1340*38*38mm
㉚  4PCS 1424*38*38mm	㉛  2PCS 1727*90*20mm	㉜  1PCS 1650*90*20mm	㉝  17PCS 1372*97*20mm	㉞  1PCS 1374*38*17mm

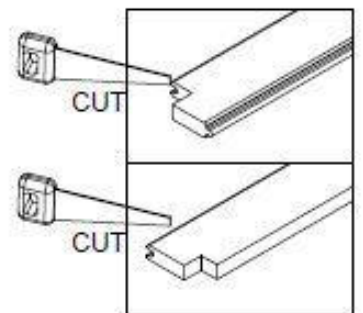
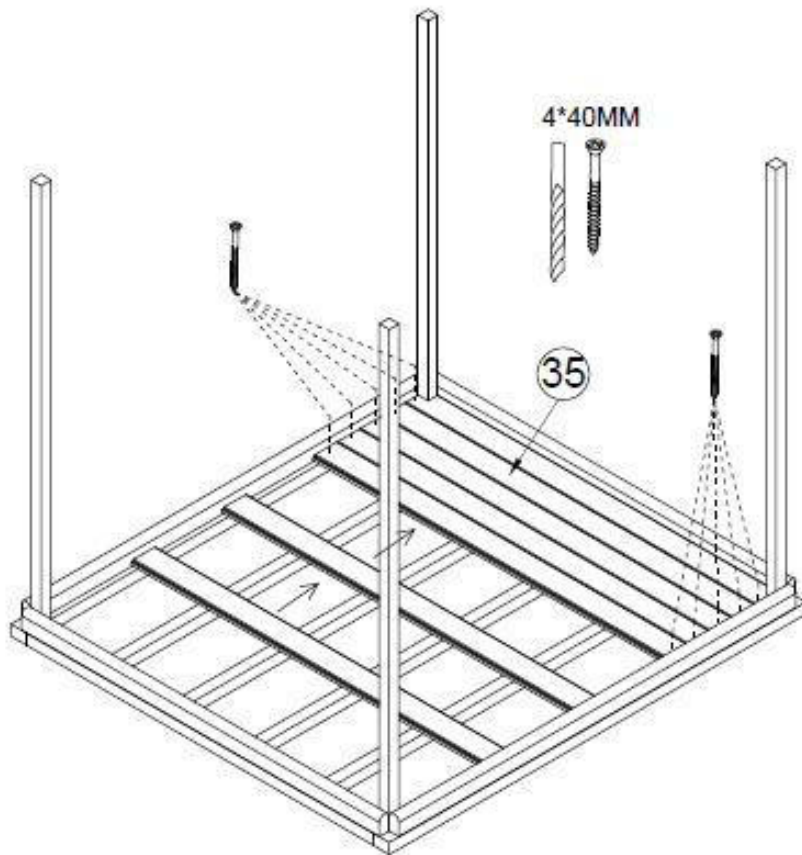
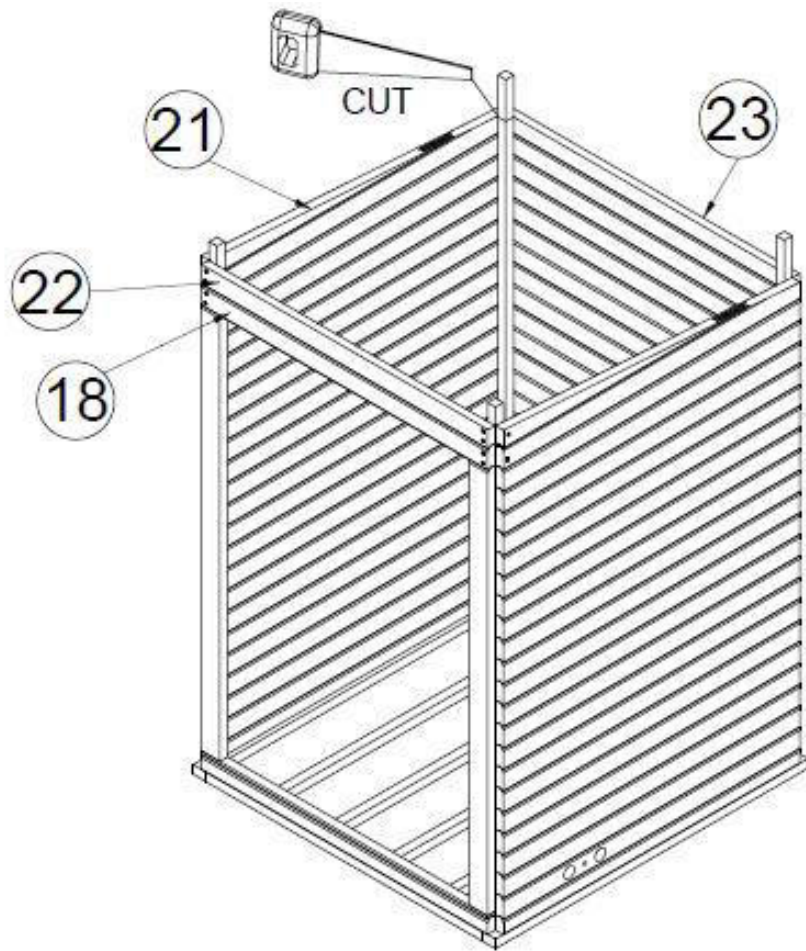
 <p>1PCS</p>	 <p>1PCS</p>	 <p>26PCS</p>	 <p>1PCS</p>	 <p>1PCS</p>
<p>1104*90*66mm</p>	<p>1104*90*66mm</p>	<p>1727*97*20mm</p>	<p>1733*594*6mm</p>	<p>1764*421*6mm</p>
 <p>1PCS</p>	 <p>1PCS</p>	 <p>Sauna light</p>	 <p>Sauna stove</p>	
<p>5000*1000MM</p>	<p>300*142*105MM</p>			
 <p>4*30MM 122PCS 4*40MM 118PCS 4*50MM 30PCS 4*60MM 320PCS 5*100MM 48PCS 3*16MM 1PCS</p>	 <p>6*60MM 2PCS</p>			

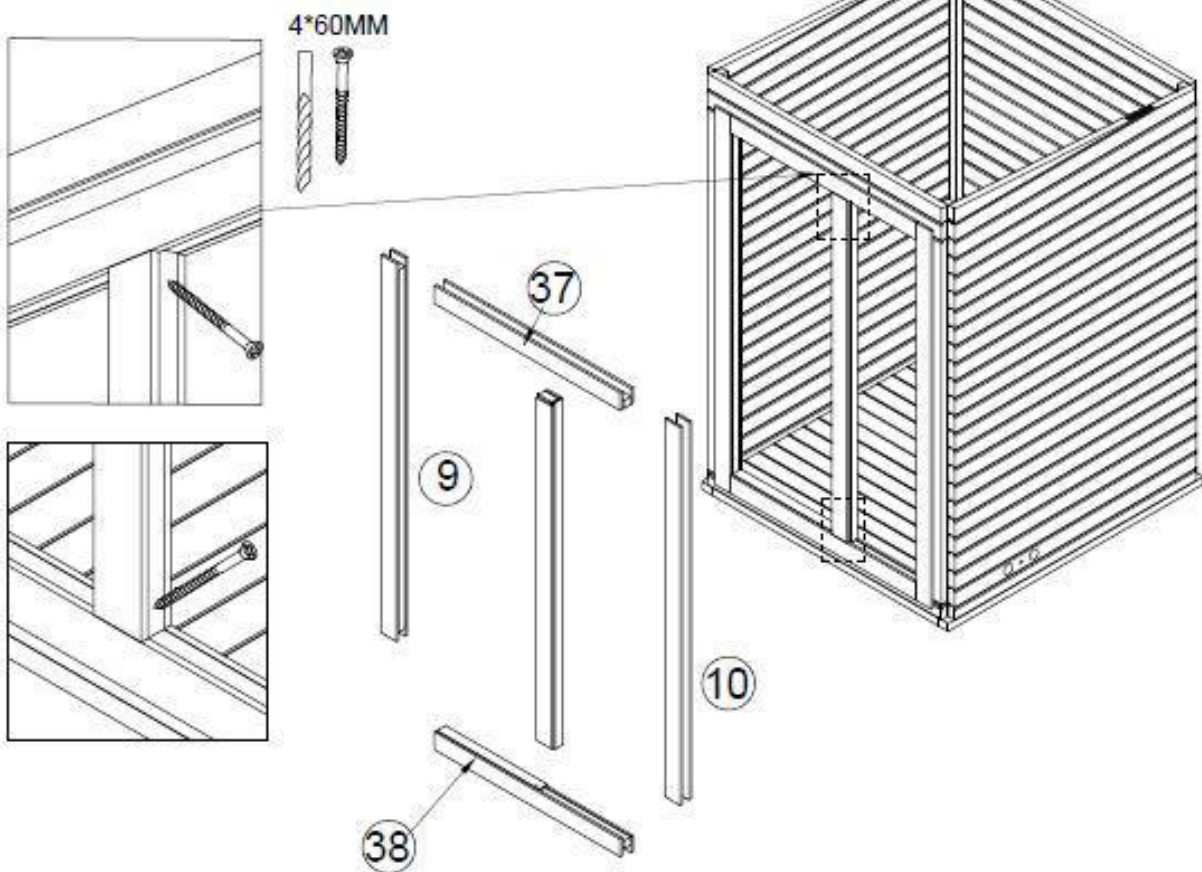
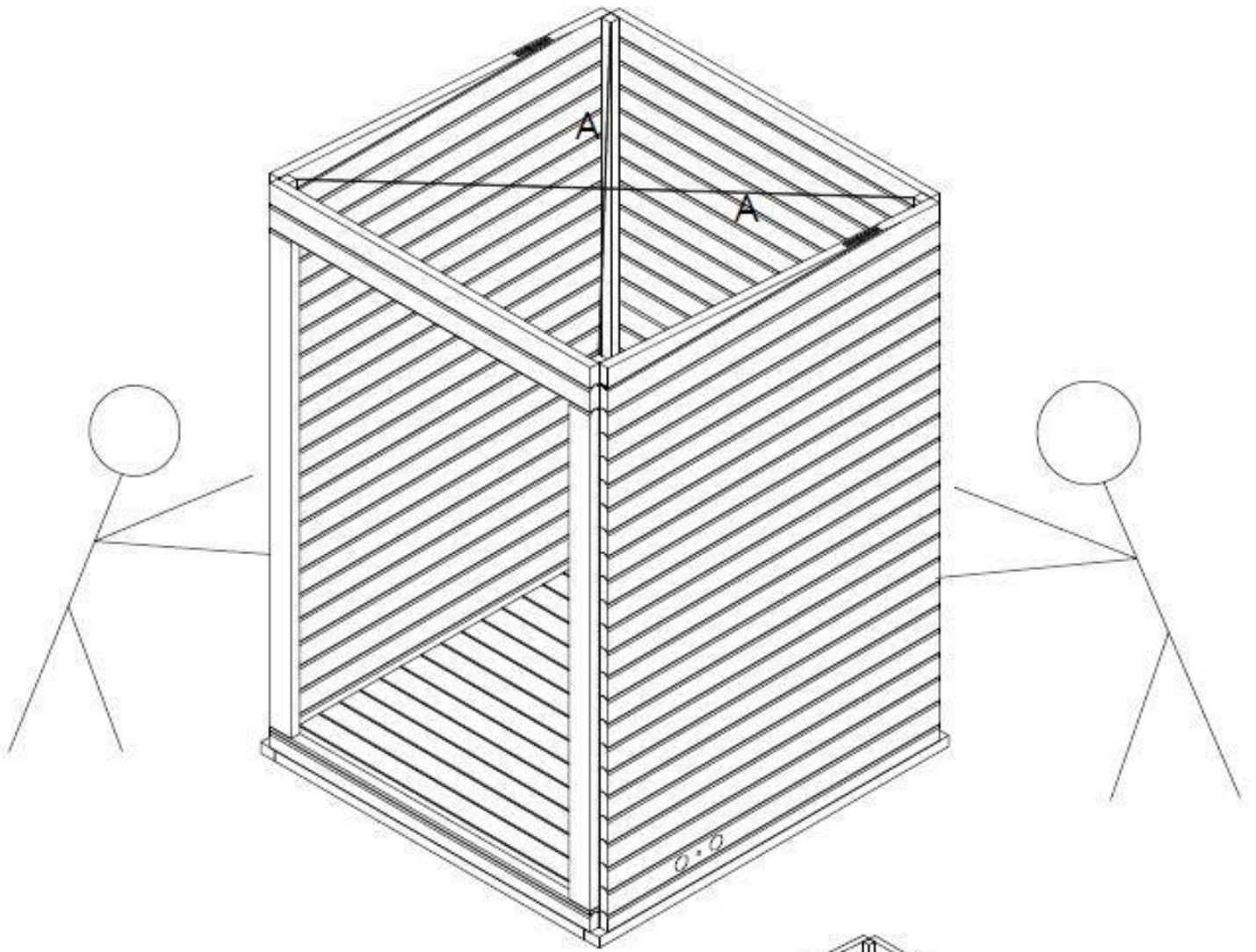


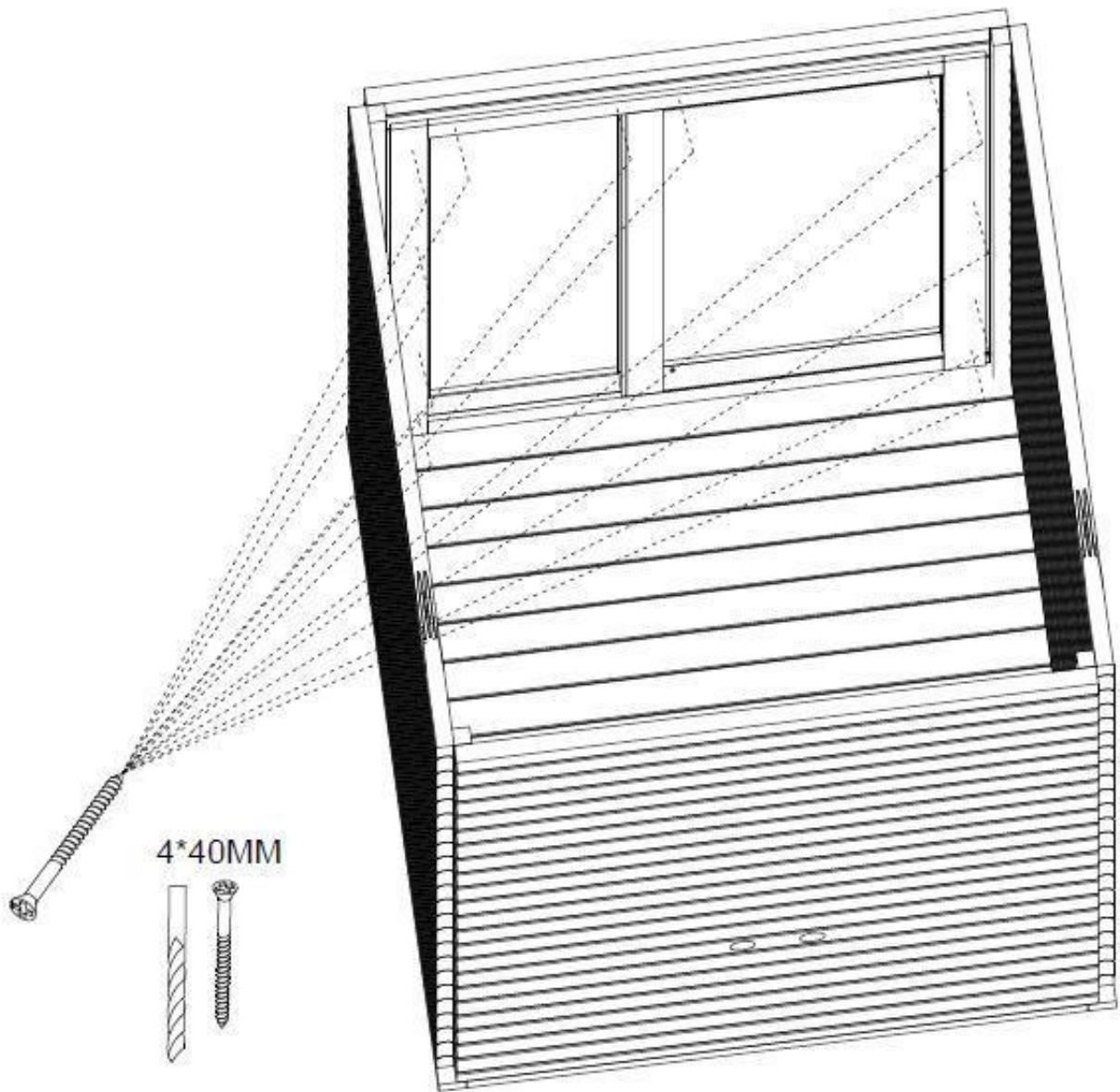


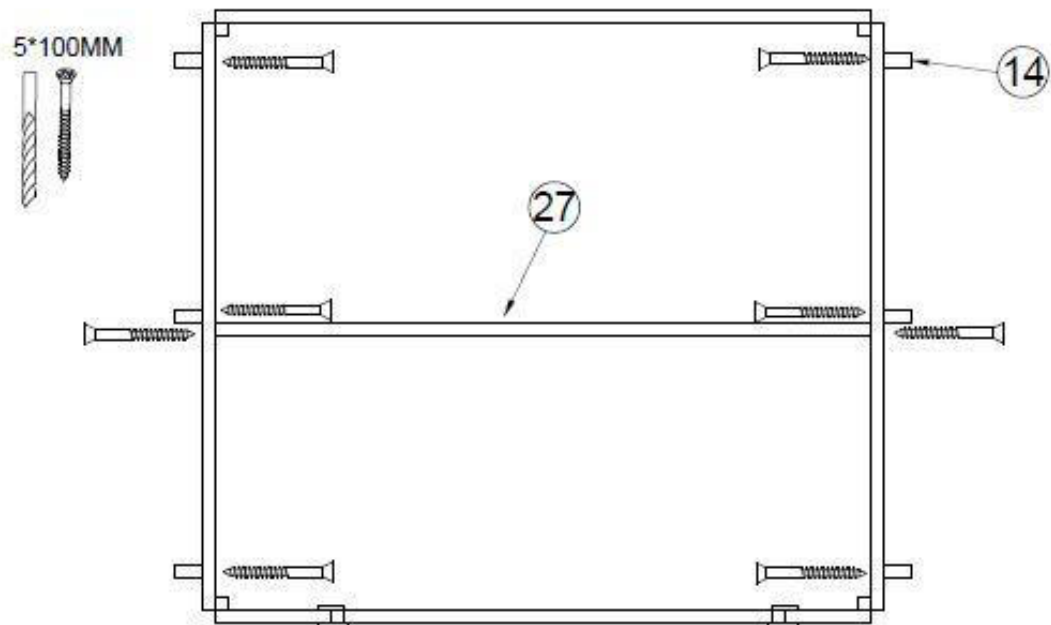
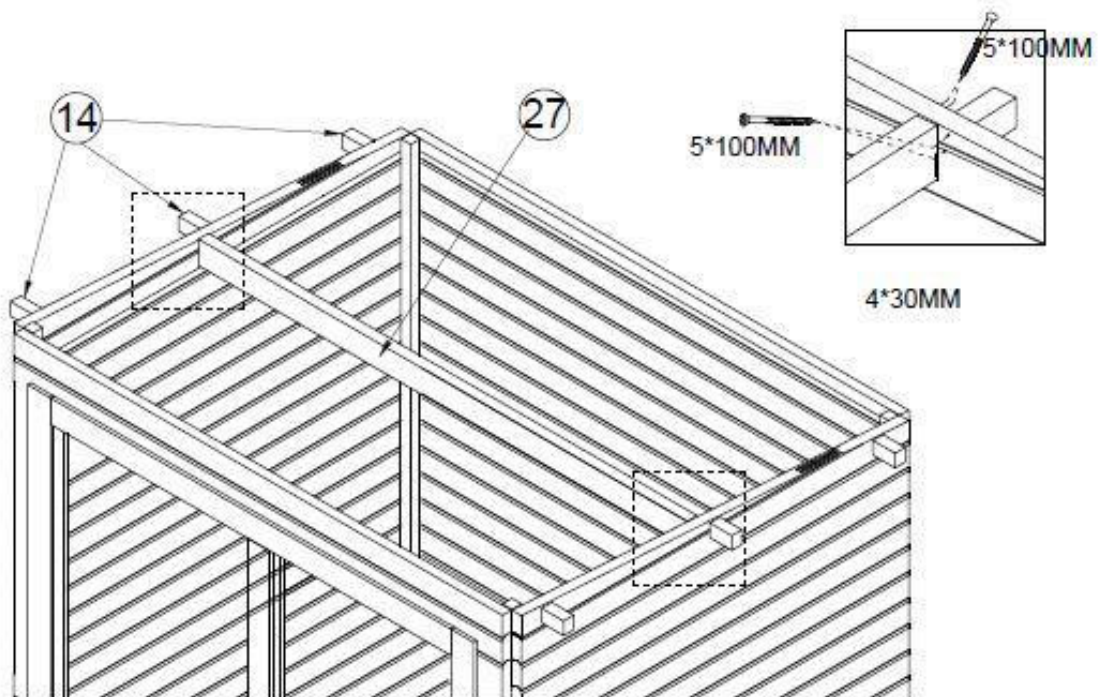


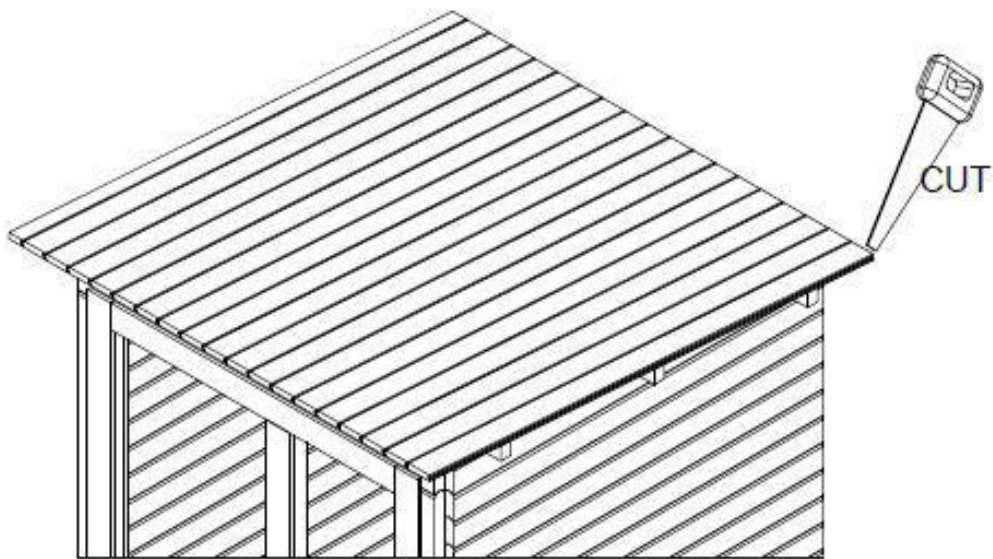
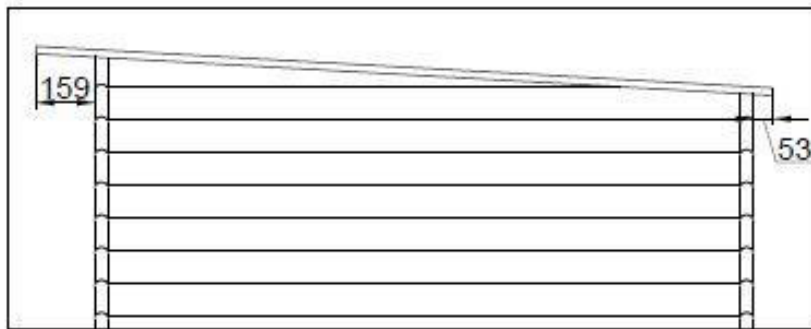
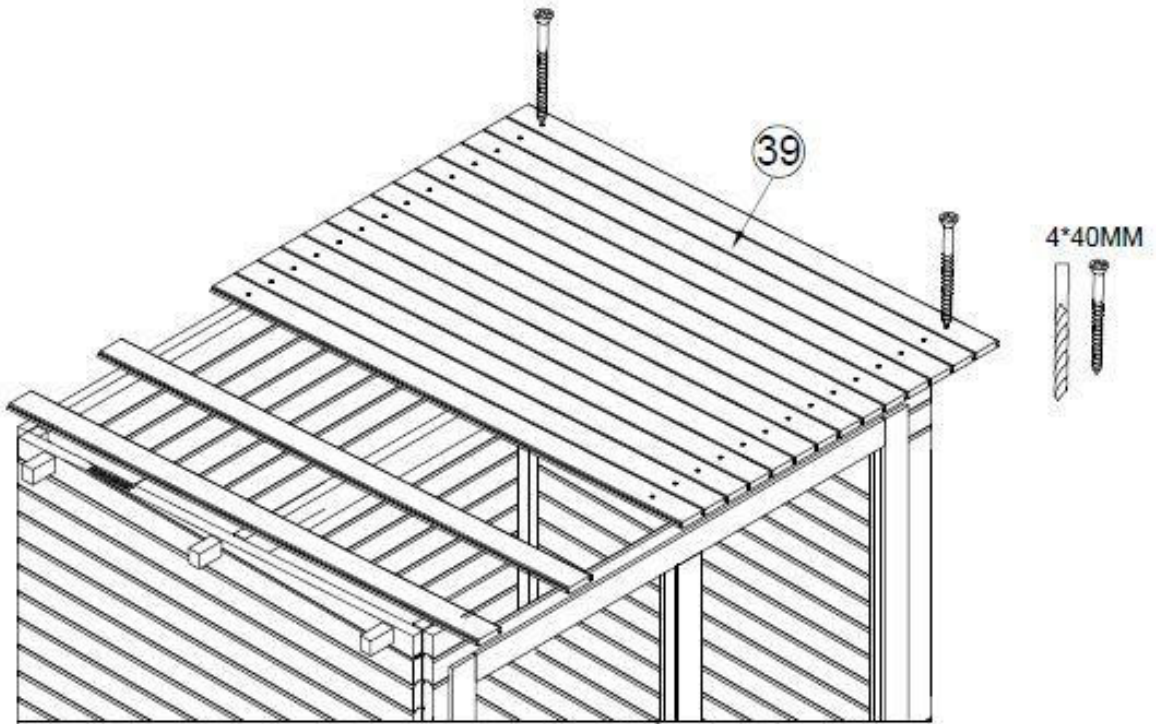


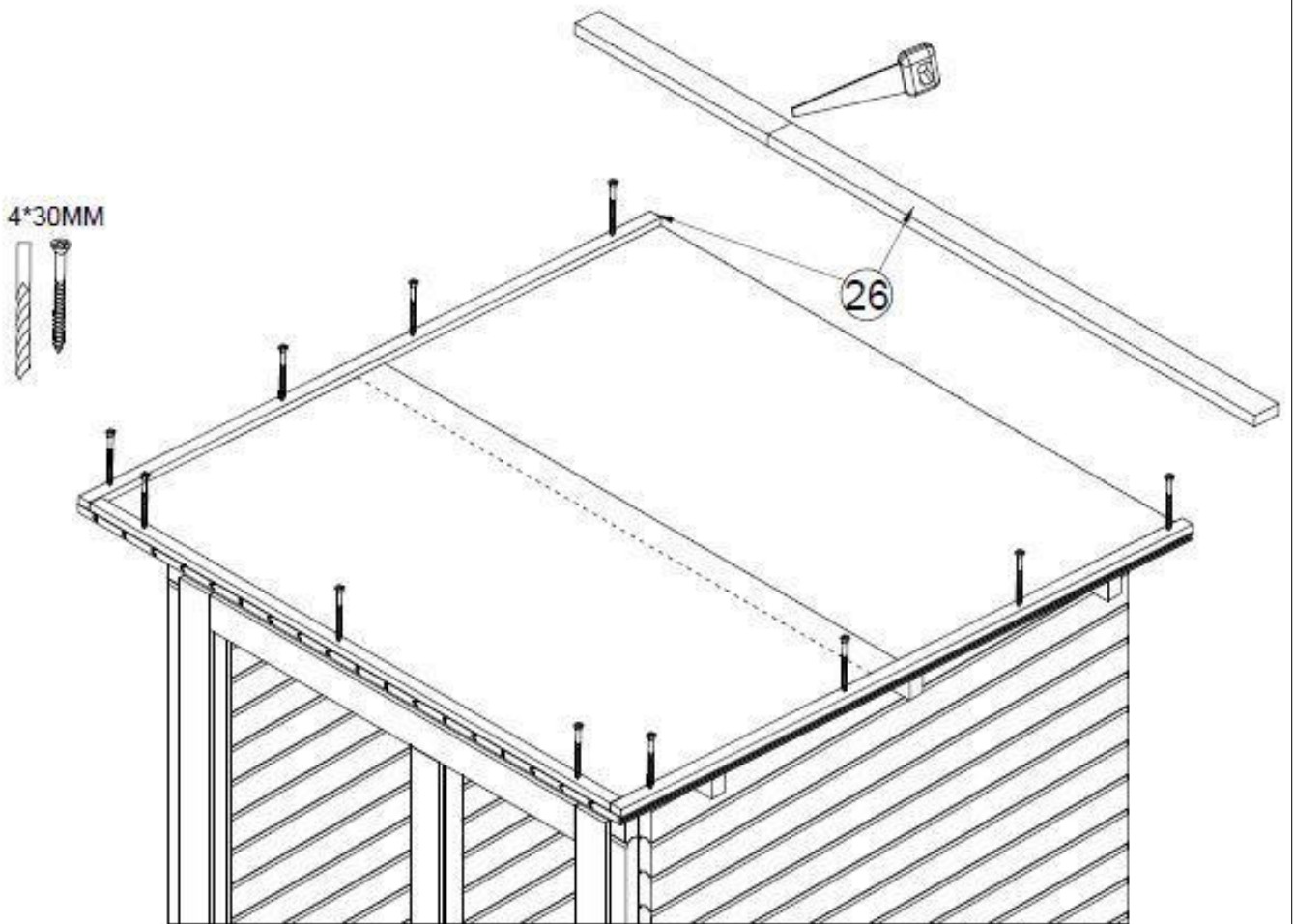
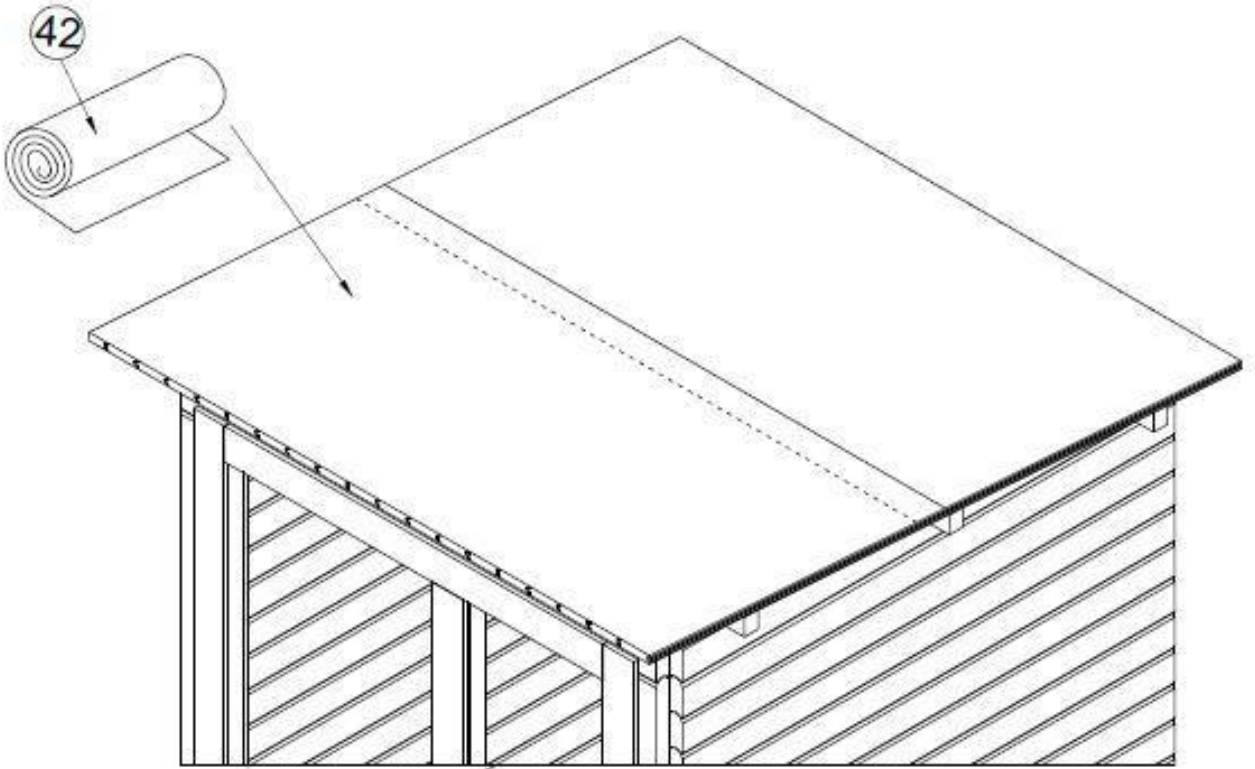


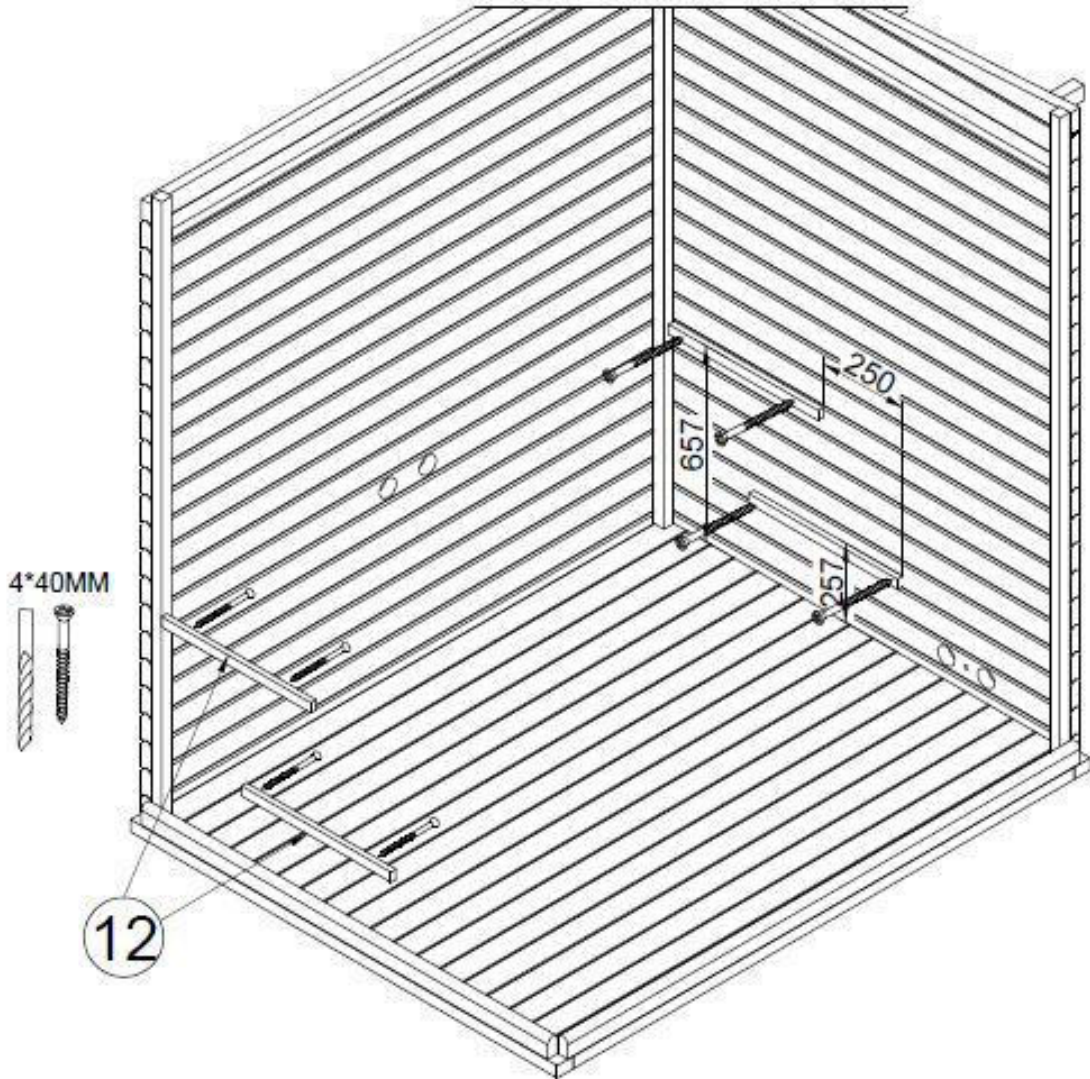
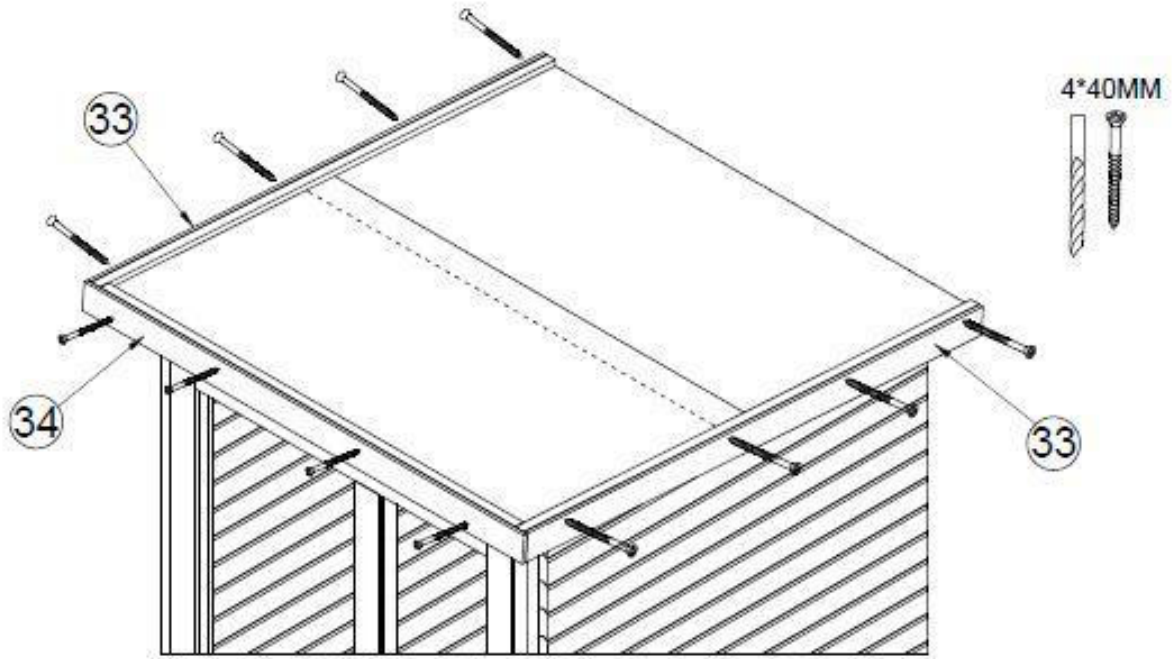


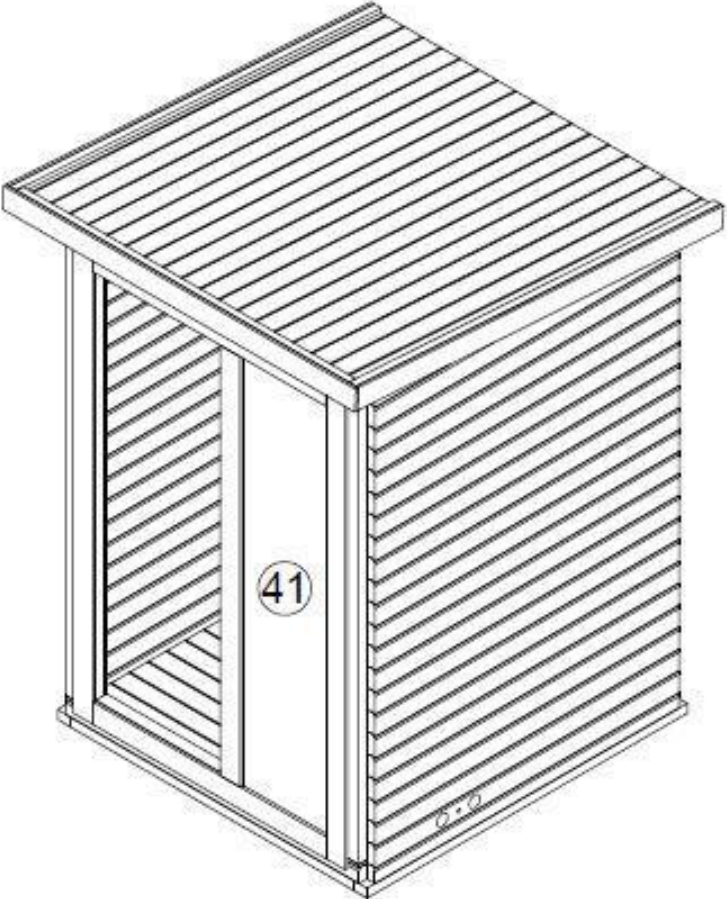
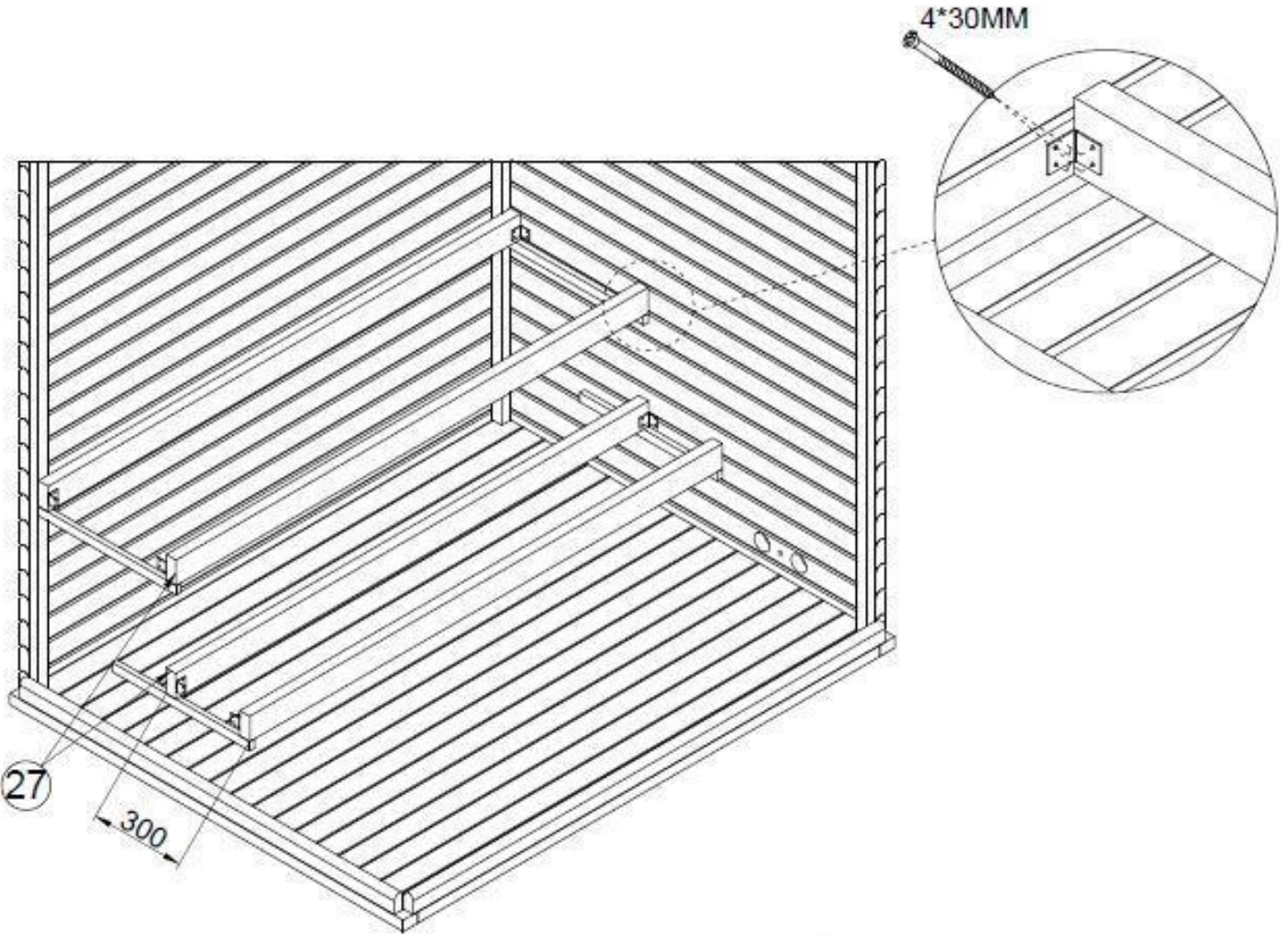


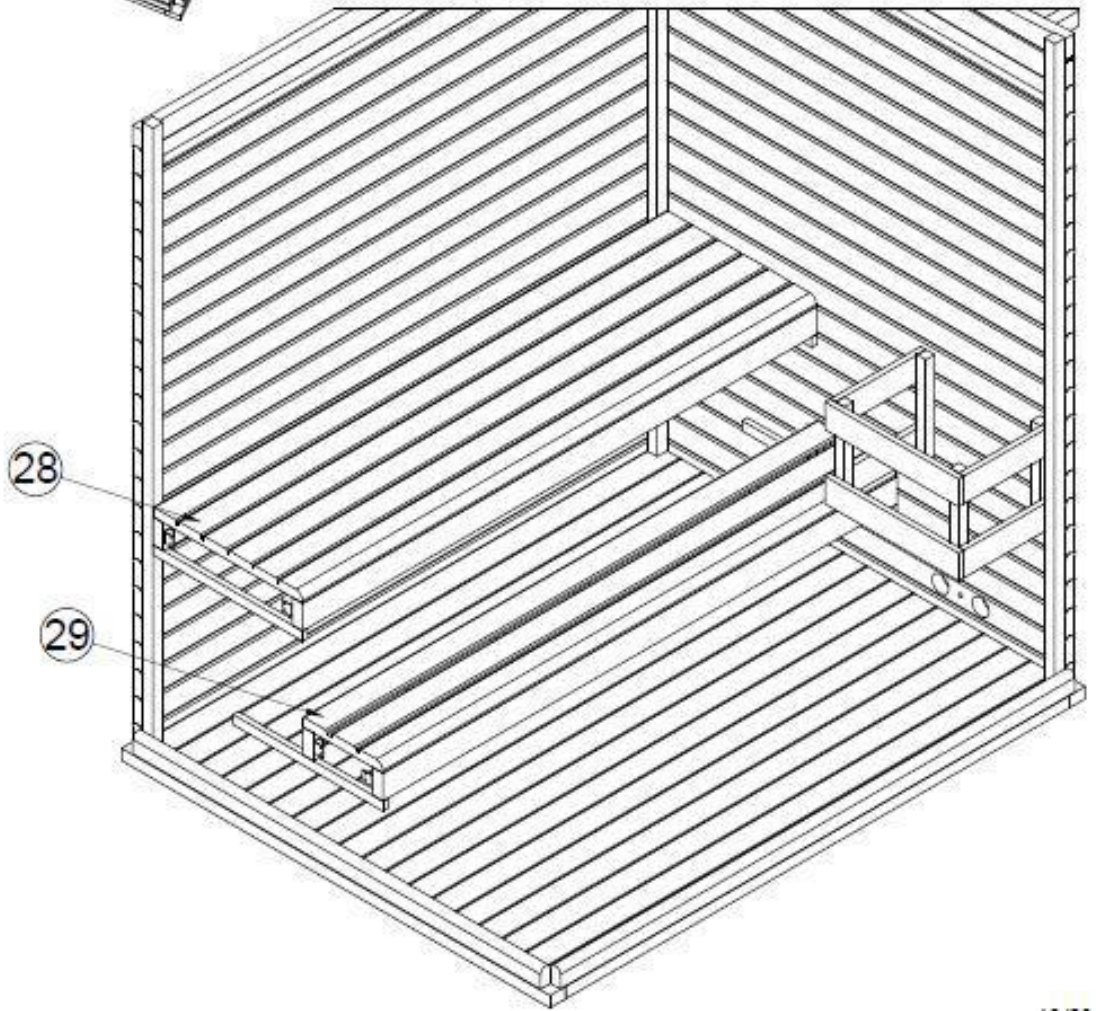
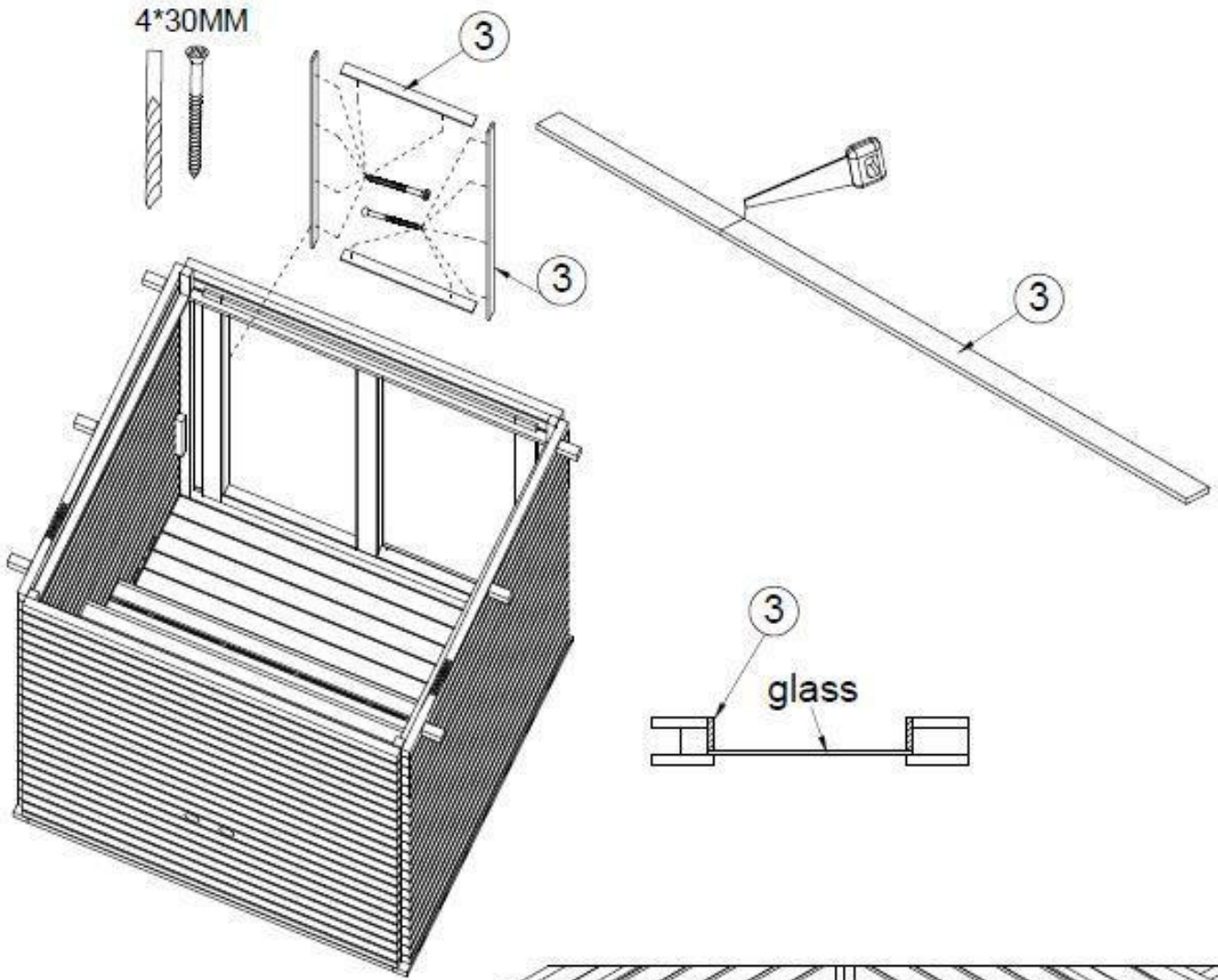


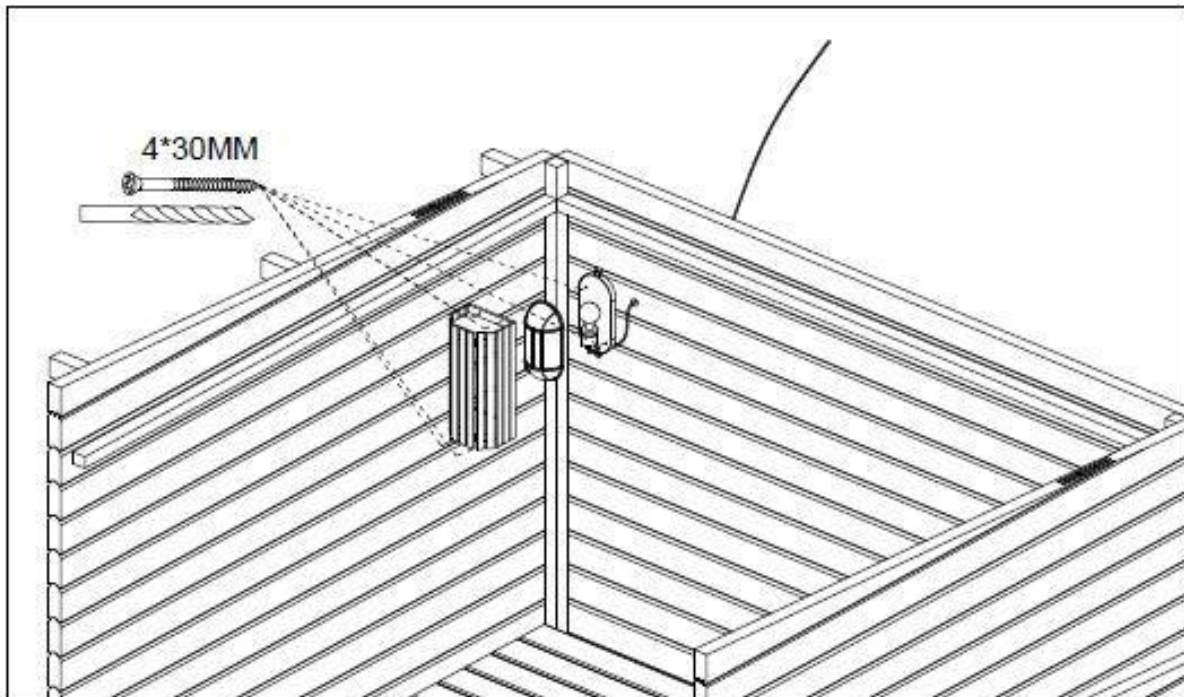
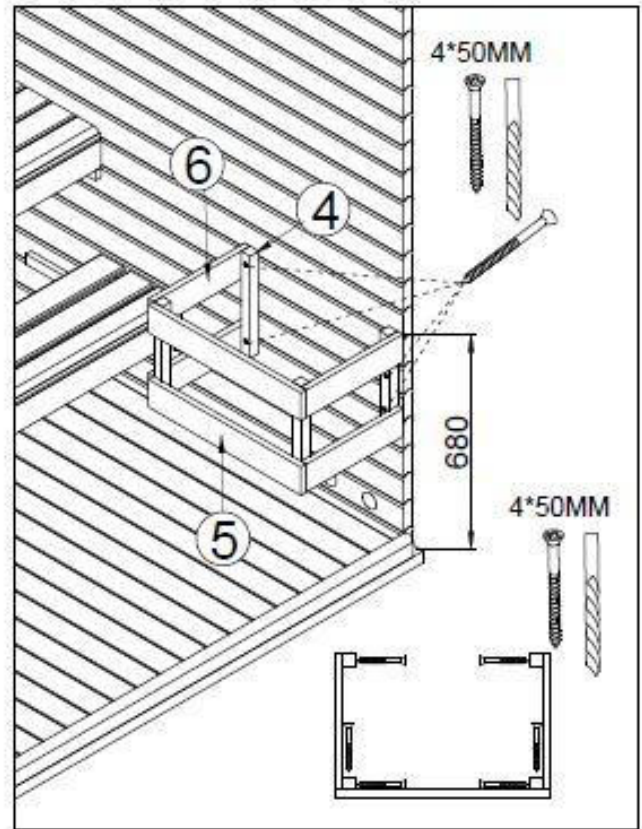
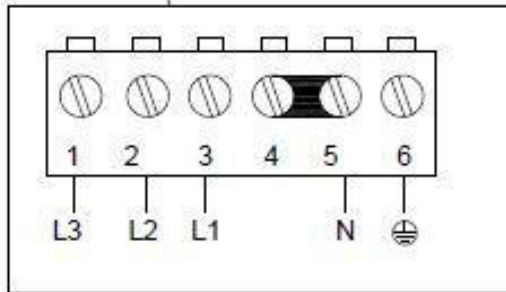
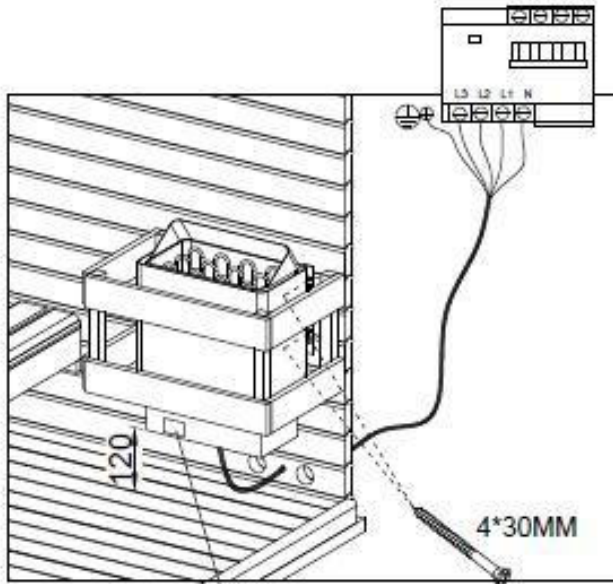


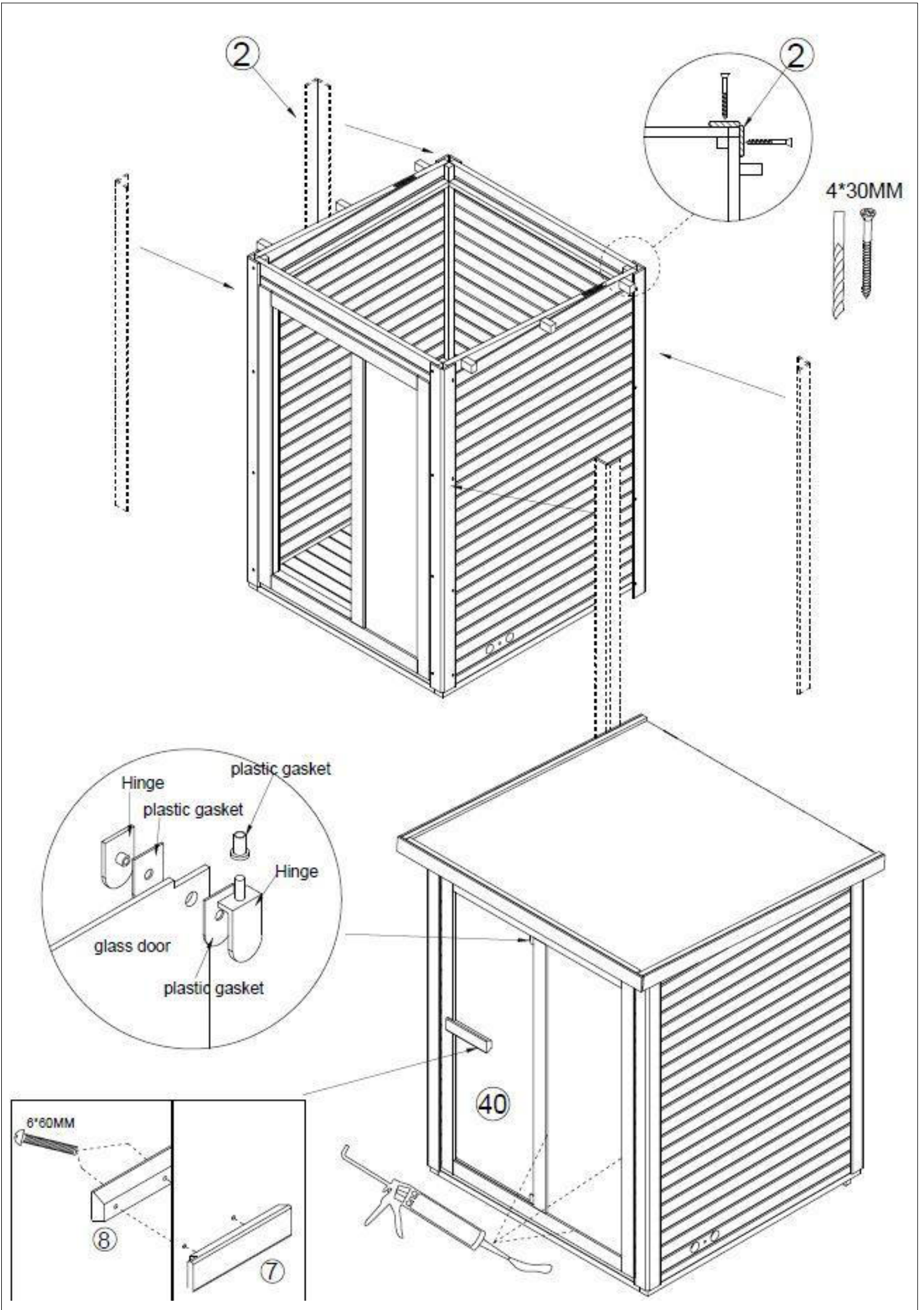


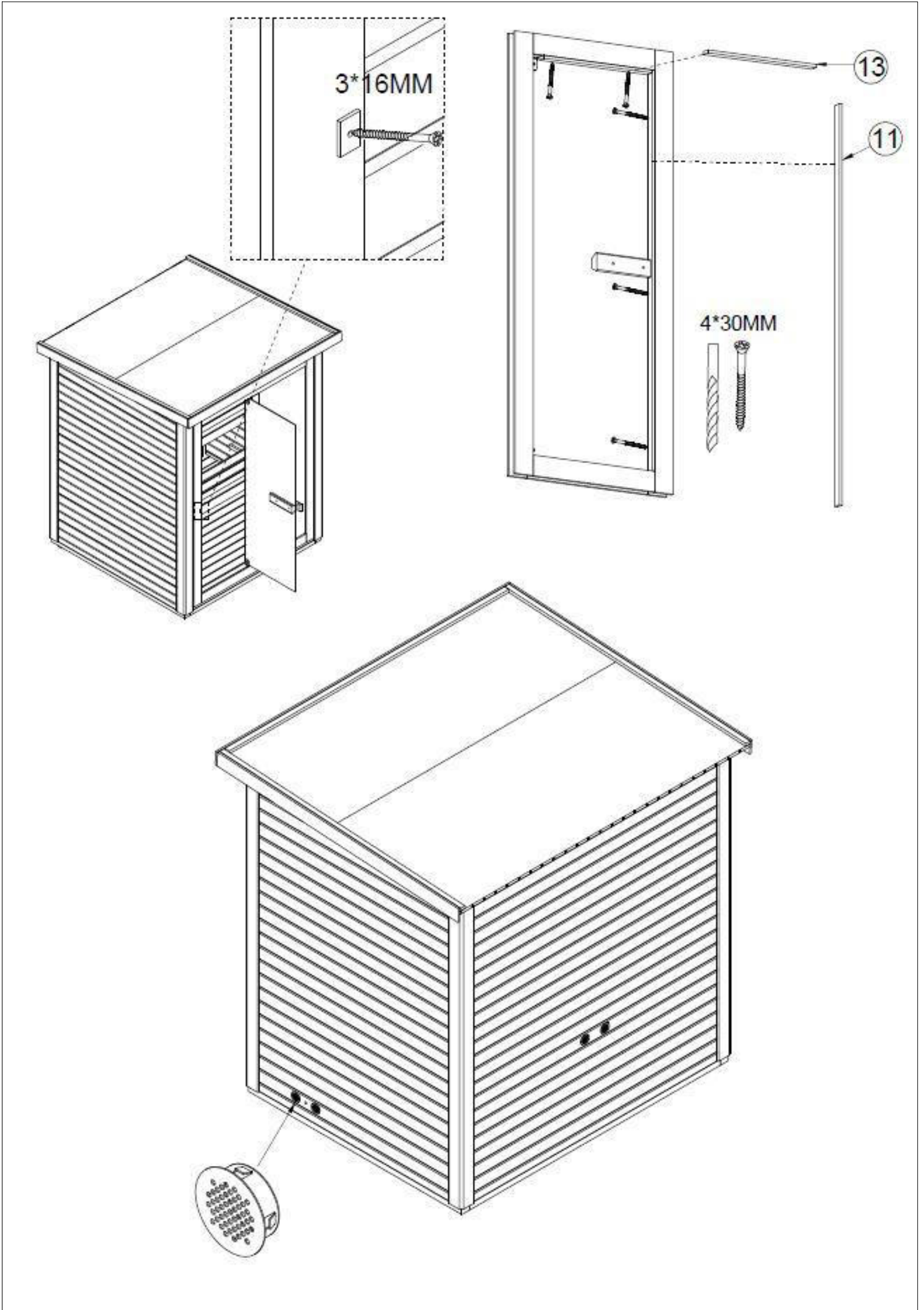












Инструкции за поддръжка

Защита на дърво

Външната страна на стената на сауната трябва да бъде лакирана след монтажа.

Този процес предпазва дървото от атмосферните влияния и удължава използваемостта и издръжливостта на дървото и го прави устойчиво на вода и насекоми!

Защитният агент трябва да се подновява според препоръките на използвания продукт

Почистване:

1. изключете сауната си
2. използвайте прахосмукачка, за да отстраните праха от пукнатините в дървената ламперия
3. почистете кабината с влажна памучна кърпа и използвайте малко количество сапун, ако е необходимо. Изплакнете с влажна кърпа.
- 4 Почистете стъклото с препарат за почистване на прозорци/стъкла и мека кърпа.
5. поддържайте външността на сауната на всеки 2 години с подходящ продукт.

ВАЖНО!

Дървесината трябва да се третира със защитен продукт само от външната страна на сауната.

Вътре в сауната не могат да се извършват процедури.

Не използвайте бензол, алкохол, химически агенти или силни почистващи препарати за сауната, тъй като химическите продукти могат да повредят дървото. Не пръскайте сауната си с вода.

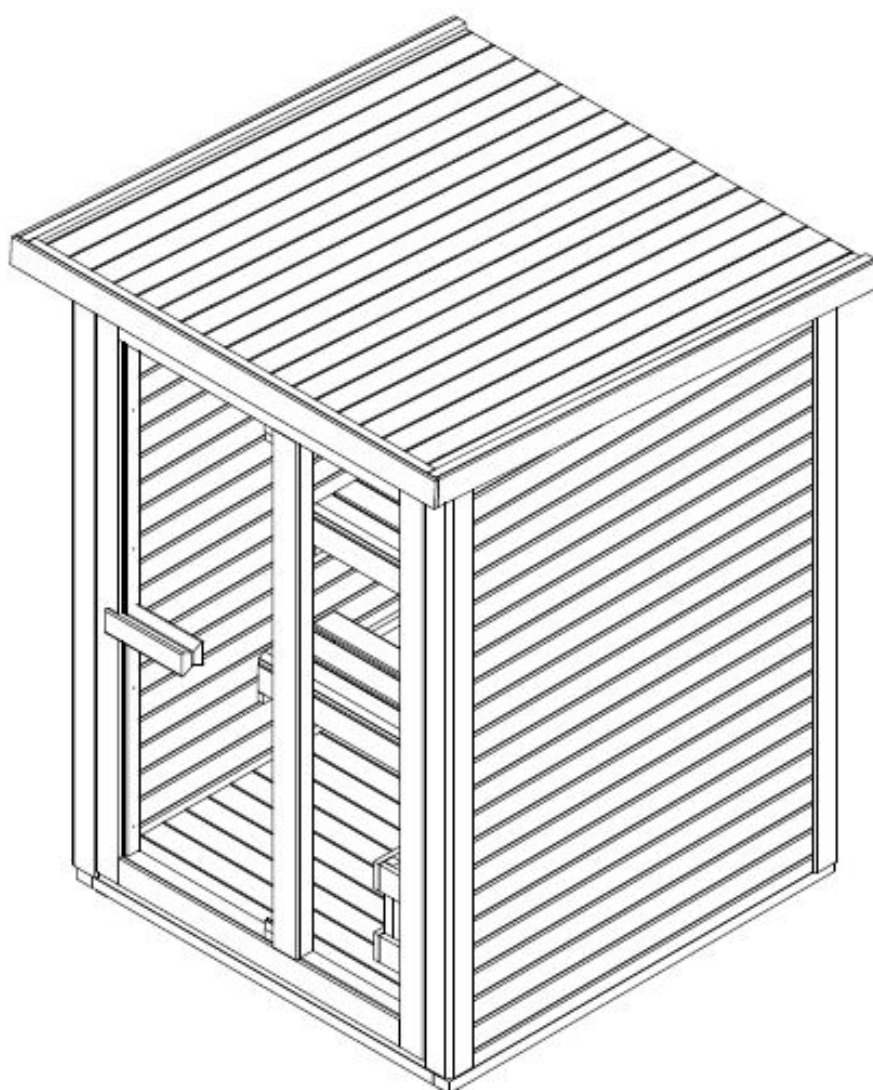
Моля, прочетете инструкциите, предоставени с нагревателя, за инсталиране и използване на нагревателя.

Нагревателят може да бъде свързан към захранването само от оторизиран електротехник в съответствие с приложимите разпоредби.

Бележки:

F30150

Szerelési és kezelési útmutató



CE



A műszaki változtatások jogát fenntartjuk A képek és ábrák eltérhetnek a tényleges kivittől. Minden méret tájékoztató jellegű.

Előszó

Köszönjük, hogy a SANOTECHNIK termékét választotta. Kérjük, összeszerelés előtt figyelmesen olvassa el ezt a kézikönyvet és őrizze is meg. Kérjük, jegyezze fel a sorozatszámokat, mivel erre egy esetleges javítás vagy cserealkatrészek rendelése során szüksége lesz.

Csak eredeti alkatrészeket használjon!

FIGYELEM!

Az elektromos bekötést és javítást csak szakképzett villanszerelő végezheti!

A szaunát kültéren, vízszintes és stabil felületre kell elhelyezni, amely elbírja a szauna súlyát.

A szauna közelében ne legyen vízvételi forrás vagy éghető anyagok.

Az összeszereléshez minimálisan szükséges magasság: 2,5 m

SZERELÉSI ÚTMUTATÓ

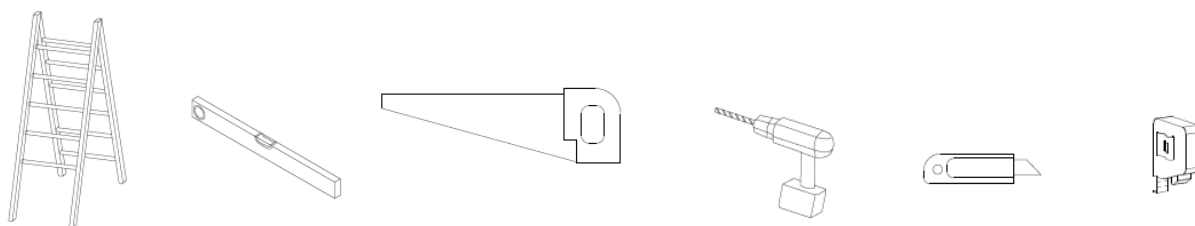
Szerelési tippek

Kérjük, hogy a termék kicsomagolása után, de még az összeszerelés előtt ellenőrizze, hogy minden rész és alkatrész hiánytalanul és sértetlenül rendelkezésre áll.

A szauna összeszereléséhez legalább 2 személyre van szükség.

Kérjük, ellenőrizze a furatok mélységét és átmérőjét, hogy elkerülje a fa sérülését.

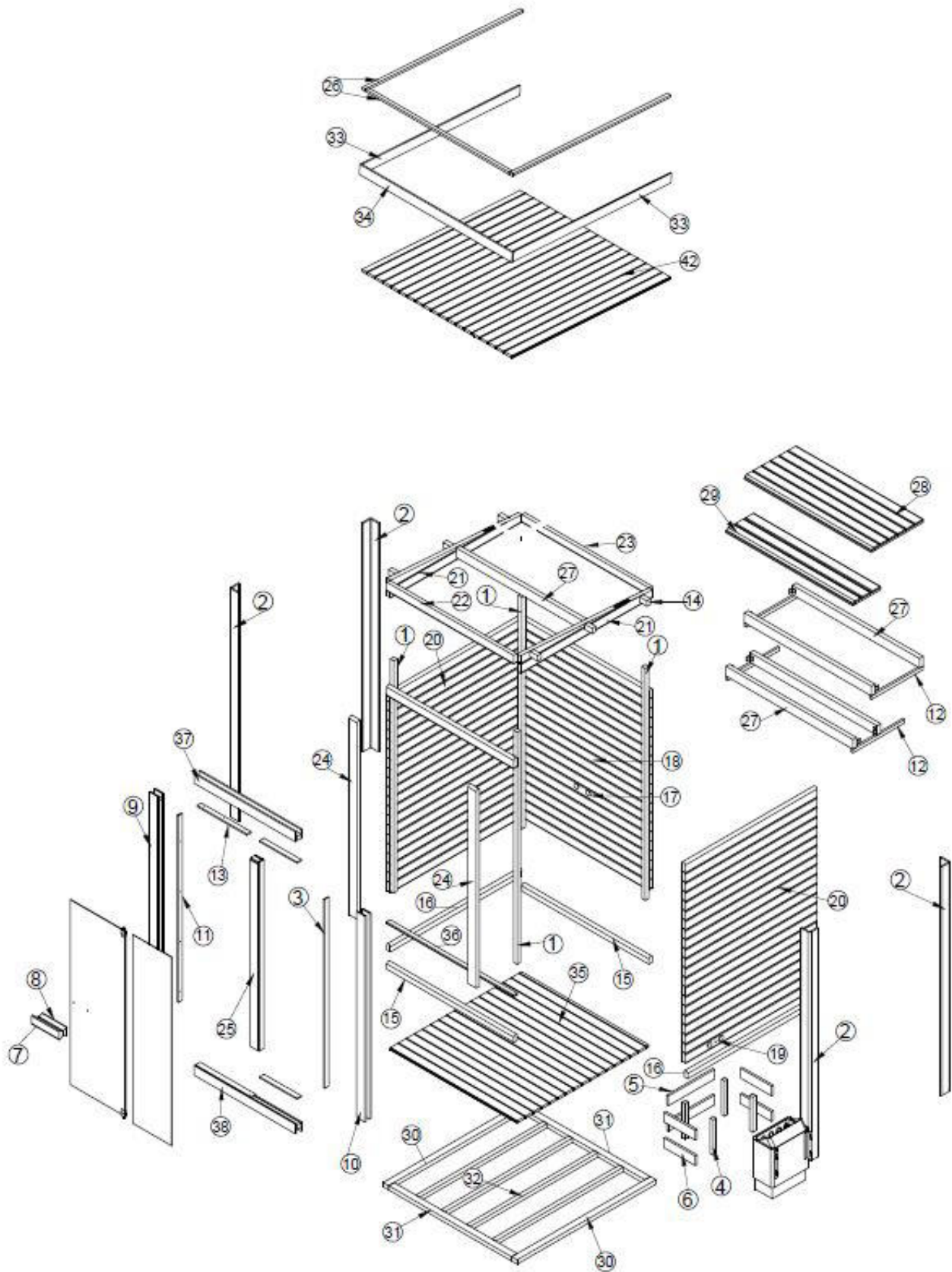
Szükséges szerszámok

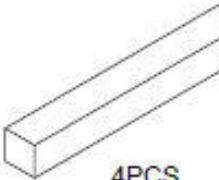
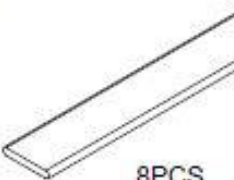
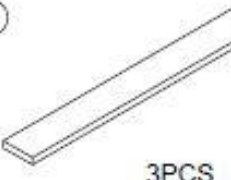
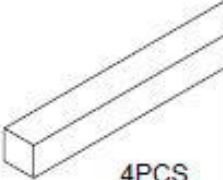
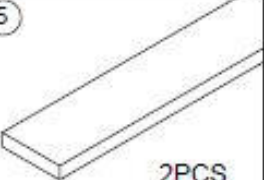
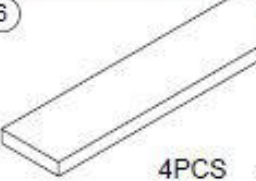
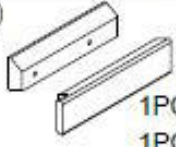
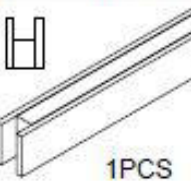
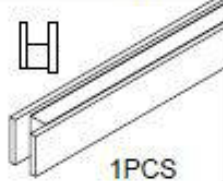
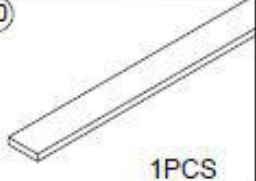
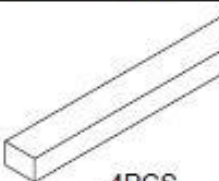
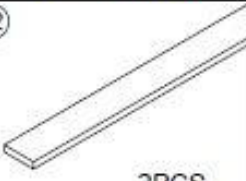
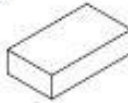


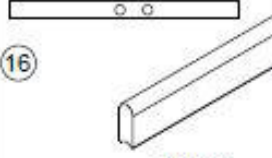
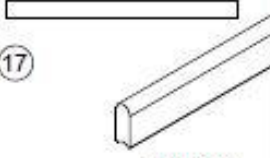
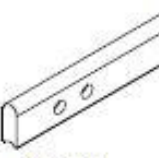
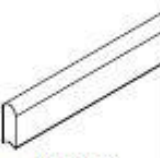

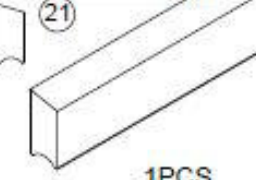
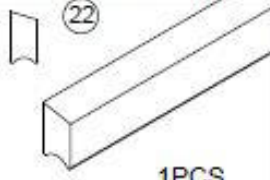
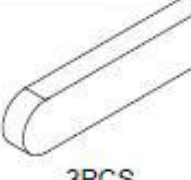
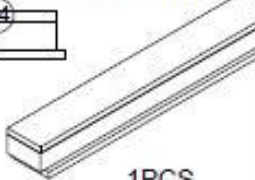




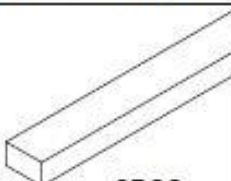
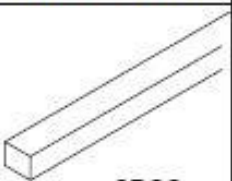
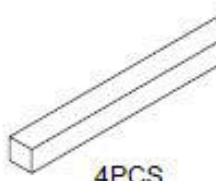
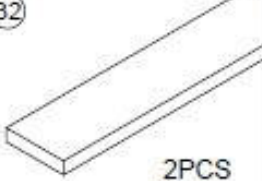
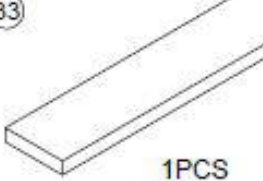

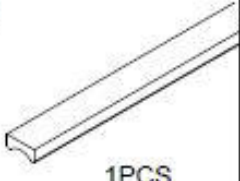







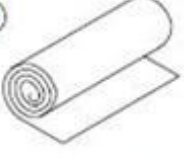



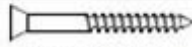

Műszaki adatok

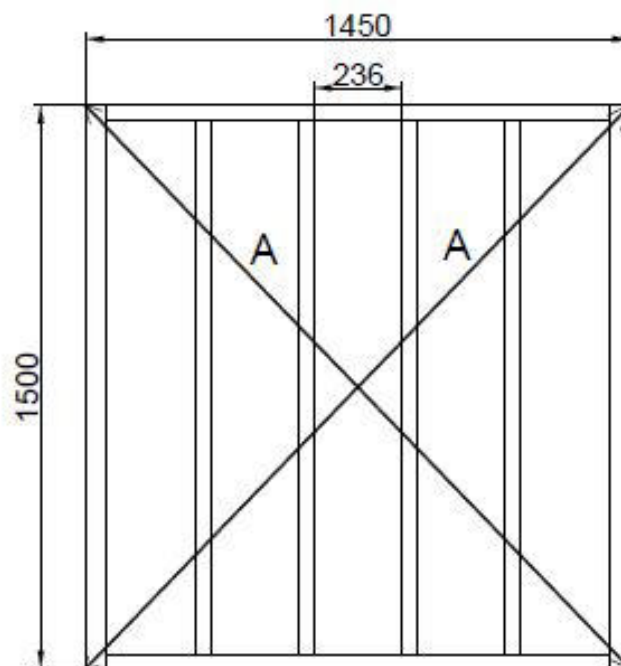
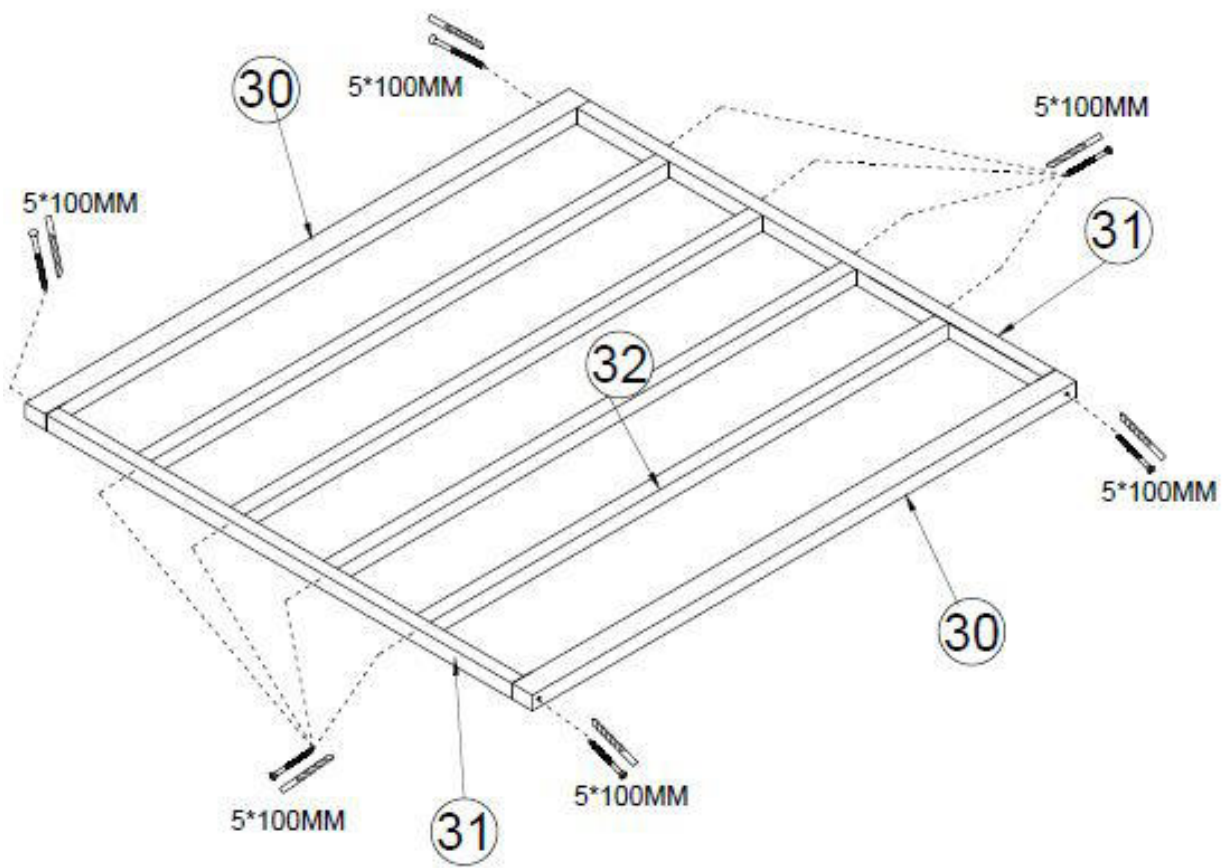
Modell	F30150
Anyaga	lucfenyő
Hosszúság	1750 mm
Szélesség	1650 mm
Magasság	2189 mm
Feszültség	AC 380V
A szaunakályha teljesítménye	4,5 kW

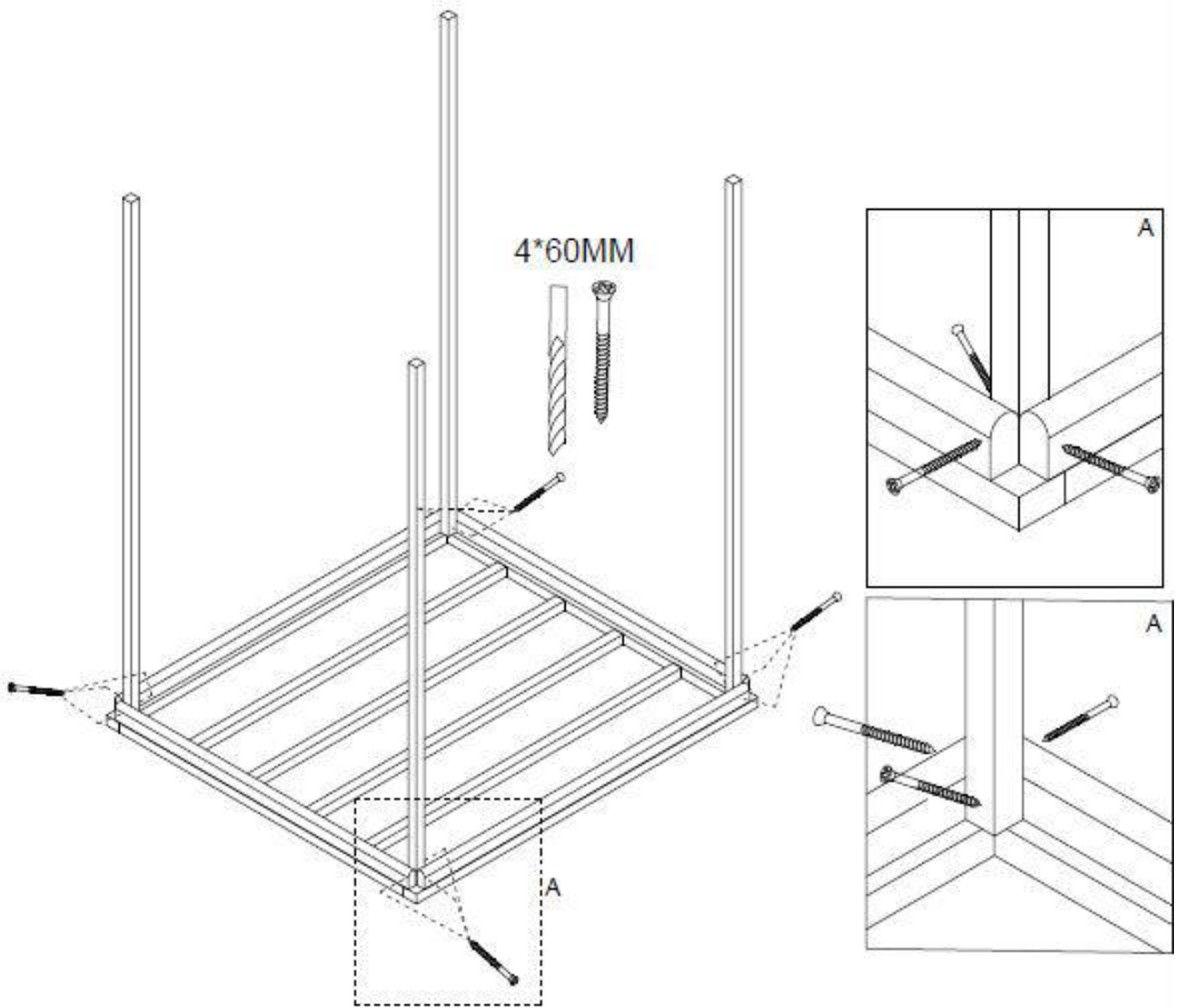
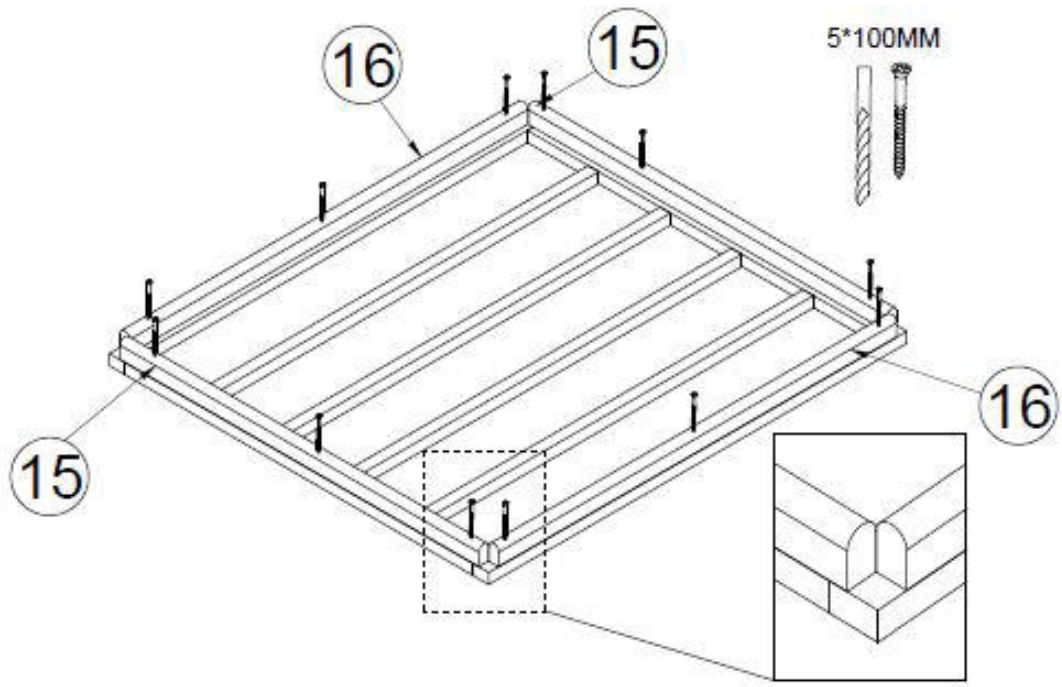
A szauna részei

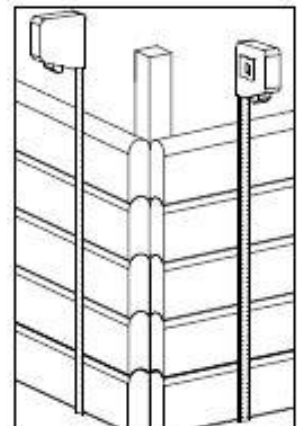
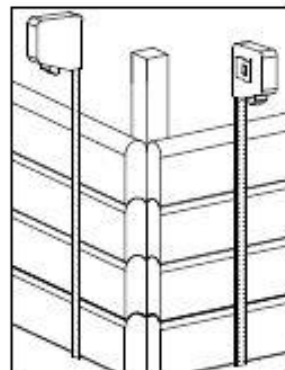
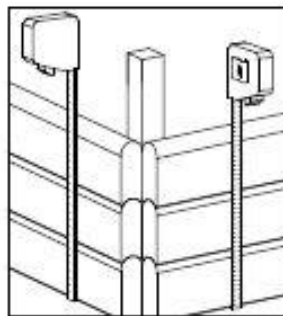
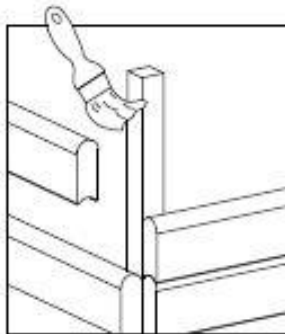
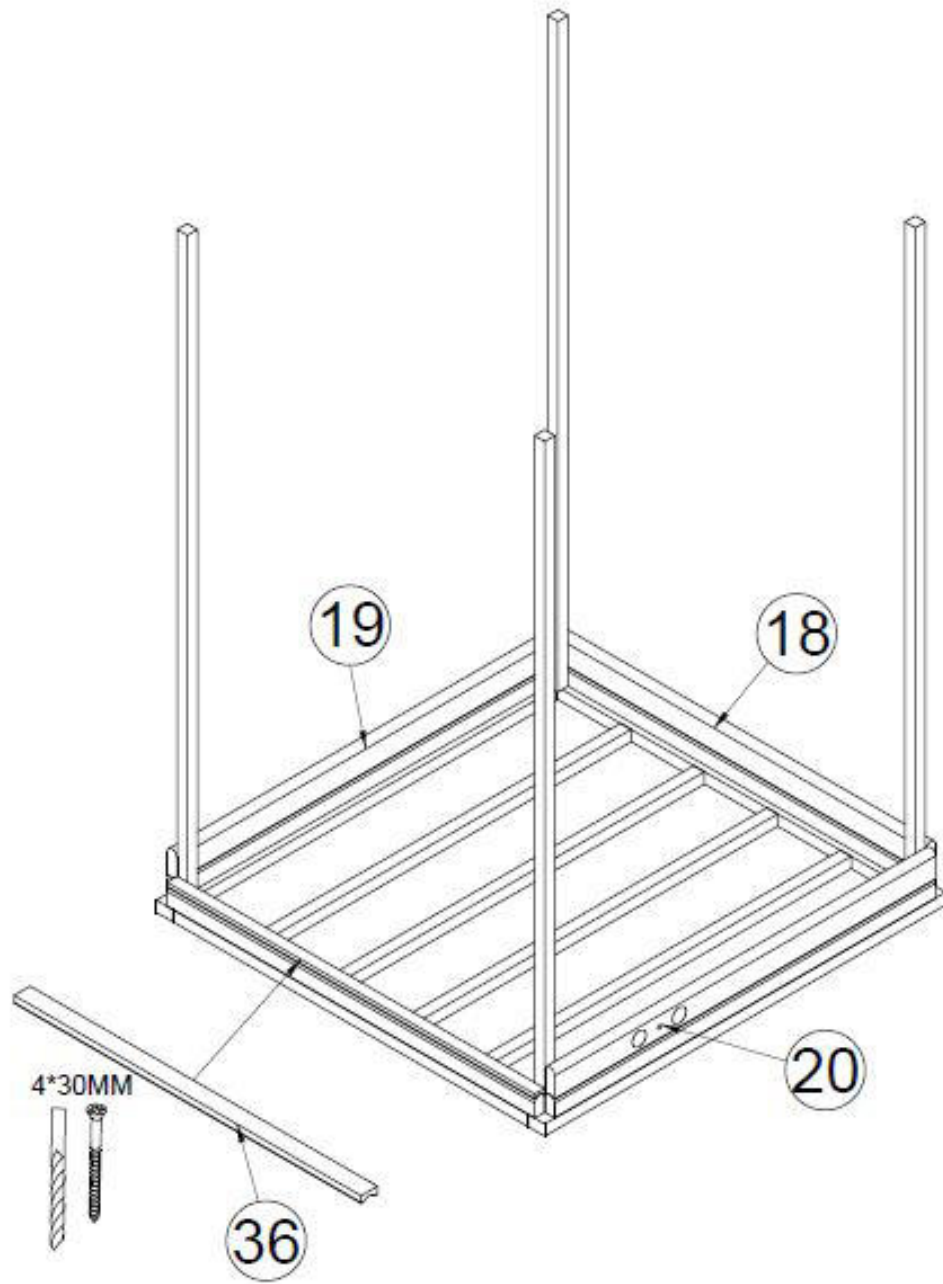


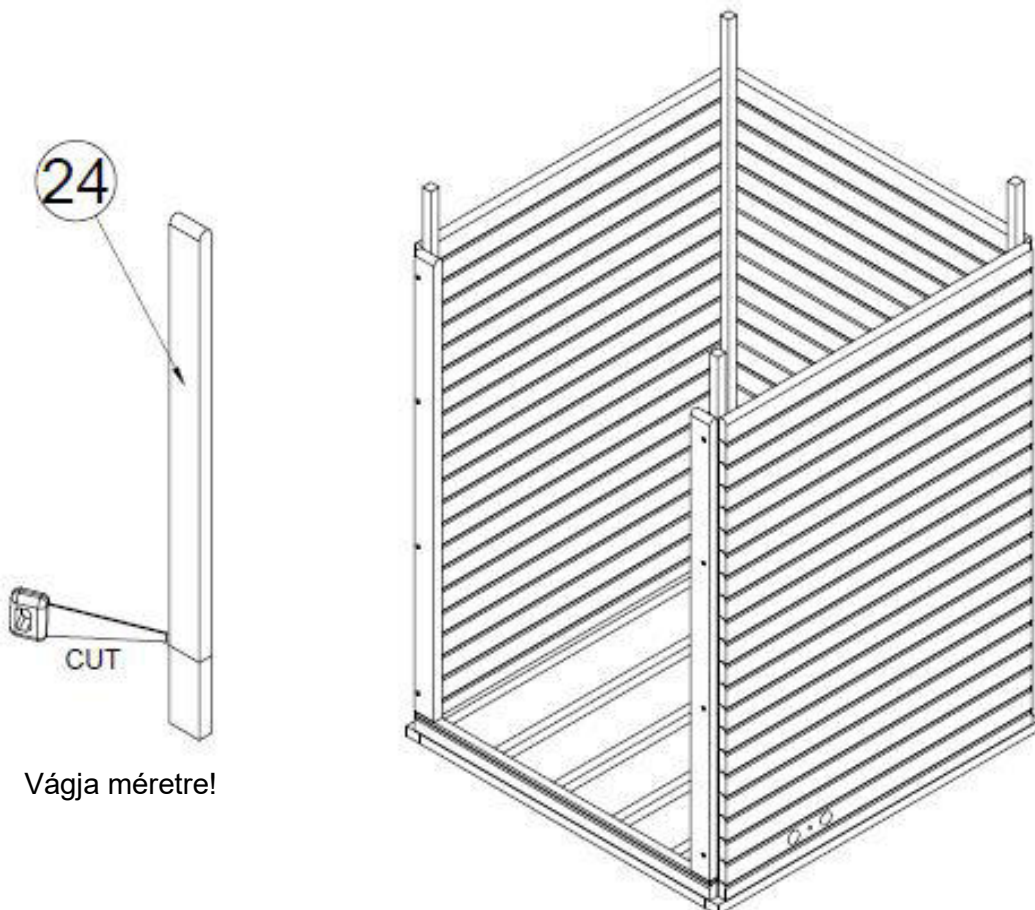
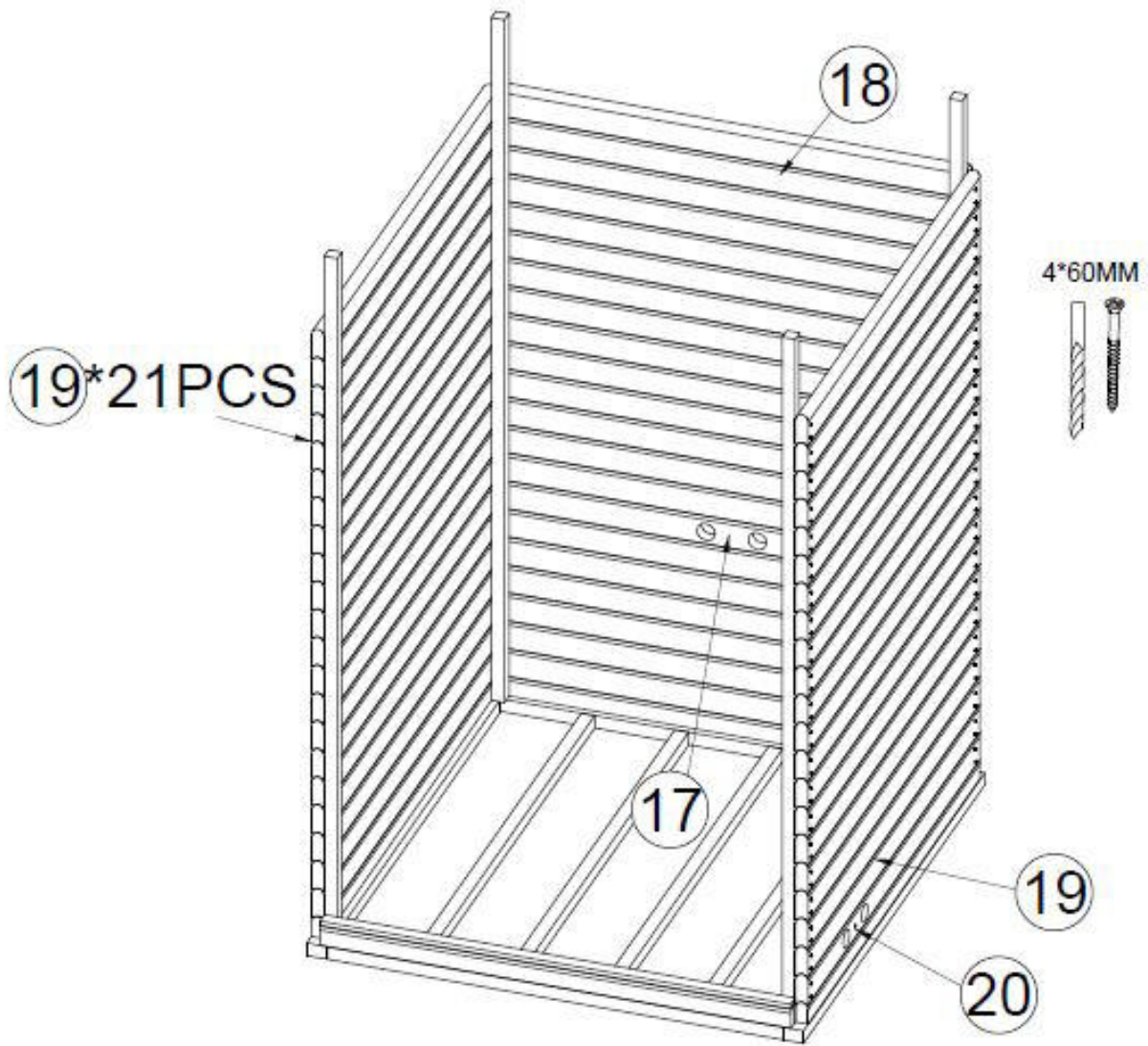
<p>①</p>  <p>4PCS</p> <p>2188*38*38mm</p>	<p>②</p>  <p>8PCS</p> <p>2140*90*13mm</p>	<p>③</p>  <p>3PCS</p> <p>1767*47*10mm</p>	<p>④</p>  <p>4PCS</p> <p>330*33*33mm</p>	<p>⑤</p>  <p>2PCS</p> <p>570*90*20mm</p>
<p>⑥</p>  <p>4PCS</p> <p>360*90*20mm</p>	<p>⑦</p>  <p>1PCS 1PCS</p> <p>252*80*40mm 300*80*40mm</p>	<p>⑧</p>  <p>1PCS</p> <p>1927*90*66mm</p>	<p>⑨</p>  <p>1PCS</p> <p>1927*90*66mm</p>	<p>⑩</p>  <p>1PCS</p> <p>1747*40*13mm</p>
<p>⑪</p>  <p>4PCS</p> <p>553*33*20mm</p>	<p>⑫</p>  <p>2PCS</p> <p>537*40*13mm</p>	<p>⑬</p>  <p>6PCS</p> <p>87*50*38mm</p>	<p>⑭</p>  <p>2PCS</p> <p>1374*67*38mm</p>	<p>⑮</p>  <p>2PCS</p> <p>1424*67*38mm</p>
<p>⑰</p>  <p>1PCS</p> <p>1374*97*38mm</p>	<p>⑱</p>  <p>21PCS</p> <p>1374*97*38mm</p>	<p>⑲</p>  <p>1PCS</p> <p>1424*97*38mm</p>	<p>⑳</p>  <p>41PCS</p> <p>1424*97*38mm</p>	<p>㉑</p>  <p>2PCS</p> <p>1424*167*38mm</p>
<p>㉒</p>  <p>1PCS</p> <p>1374*81*38mm</p>	<p>㉓</p>  <p>1PCS</p> <p>1374*71*38mm</p>	<p>㉔</p>  <p>3PCS</p> <p>1885*90*38mm</p>	<p>㉕</p>  <p>1PCS</p> <p>1767*90*60mm</p>	<p>㉖</p>  <p>3PCS</p> <p>1714*33*13mm</p>
<p>㉗</p>  <p>5PCS</p> <p>1374*90*38mm</p>	<p>㉘</p>  <p>1PCS</p> <p>1372*553*33mm</p>	<p>㉙</p>  <p>1PCS</p> <p>1372*300*33mm</p>	<p>㉚</p>  <p>2PCS</p> <p>1500*55*38mm</p>	<p>㉛</p>  <p>2PCS</p> <p>1340*38*38mm</p>
<p>㉜</p>  <p>4PCS</p> <p>1424*38*38mm</p>	<p>㉝</p>  <p>2PCS</p> <p>1727*90*20mm</p>	<p>㉞</p>  <p>1PCS</p> <p>1650*90*20mm</p>	<p>㉟</p>  <p>17PCS</p> <p>1372*97*20mm</p>	<p>㊱</p>  <p>1PCS</p> <p>1374*38*17mm</p>

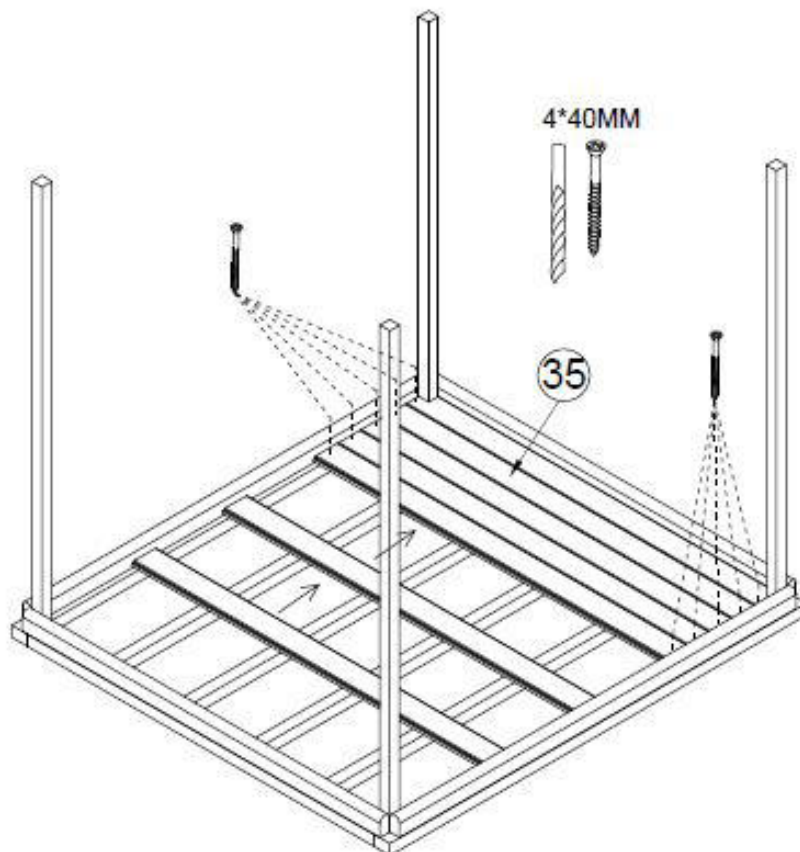
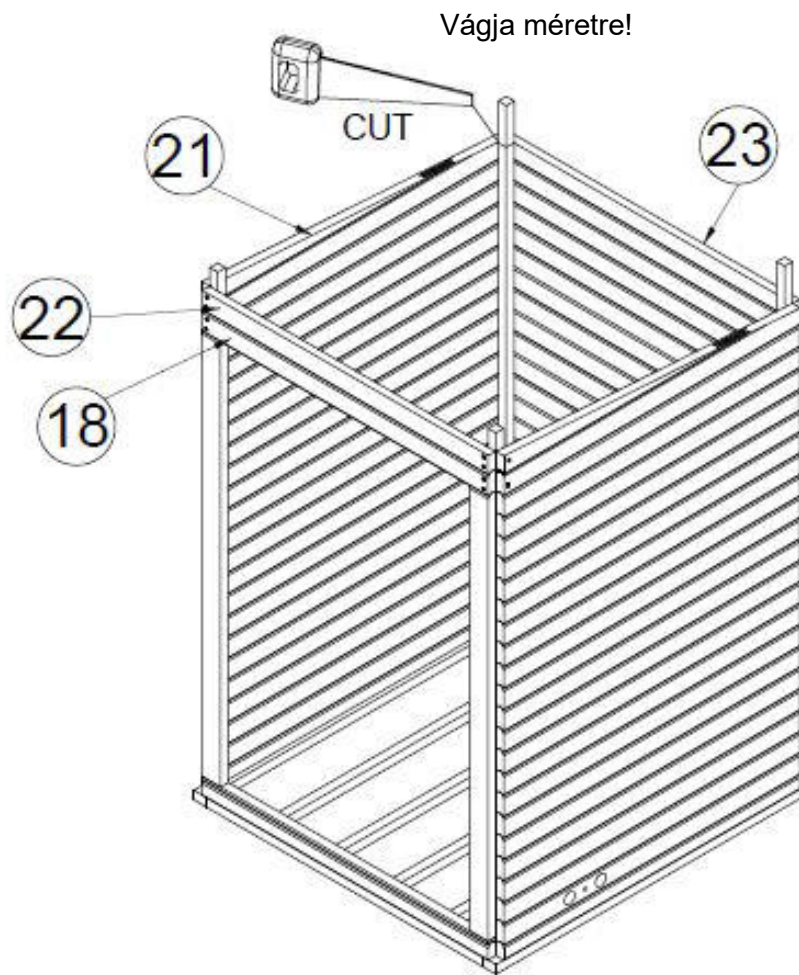
 <p>36</p> <p>1PCS</p> <p>1104*90*66mm</p>	 <p>37</p> <p>1PCS</p> <p>1104*90*66mm</p>	 <p>38</p> <p>26PCS</p> <p>1727*97*20mm</p>	 <p>39</p> <p>1PCS</p> <p>1733*594*6mm</p>	 <p>40</p> <p>1PCS</p> <p>1764*421*6mm</p>
 <p>41</p> <p>1PCS</p> <p>5000*1000MM</p>	 <p>42</p> <p>1PCS</p> <p>300*142*105MM</p>	 <p>43</p> <p>világítás</p>	 <p>44</p> <p>szaunakályha</p>	
 <p>4*30MM 122PCS 4*40MM 118PCS 4*50MM 30PCS 4*60MM 320PCS 5*100MM 48PCS 3*16MM 1PCS</p>	 <p>6*60MM 2PCS</p>			

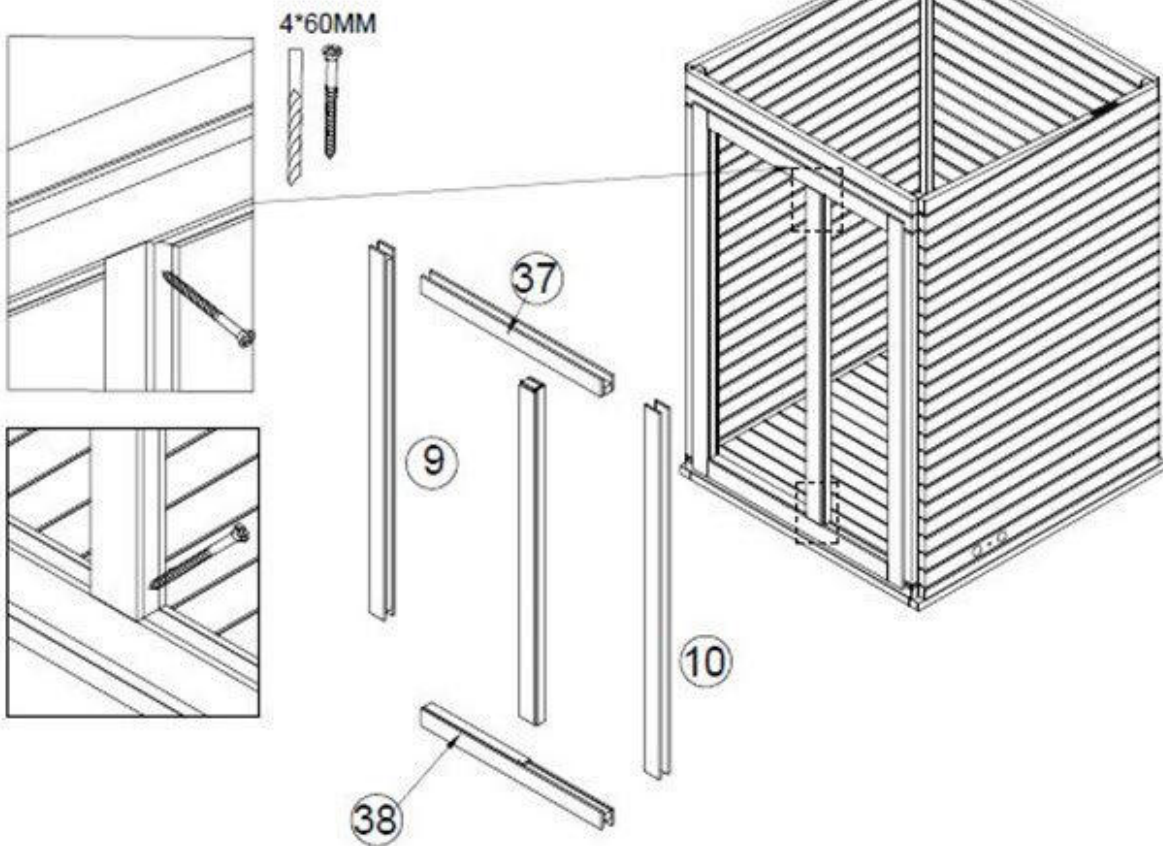
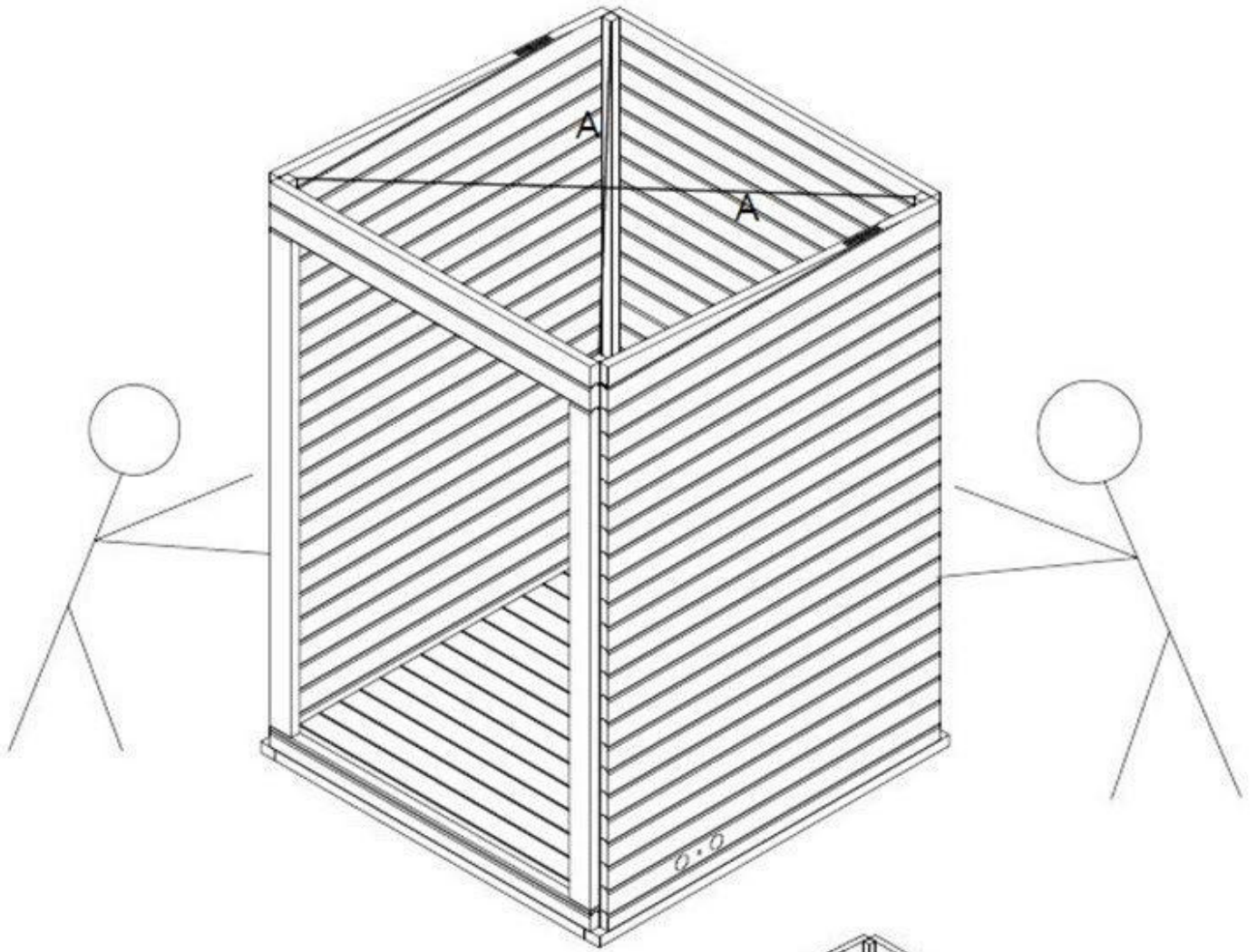


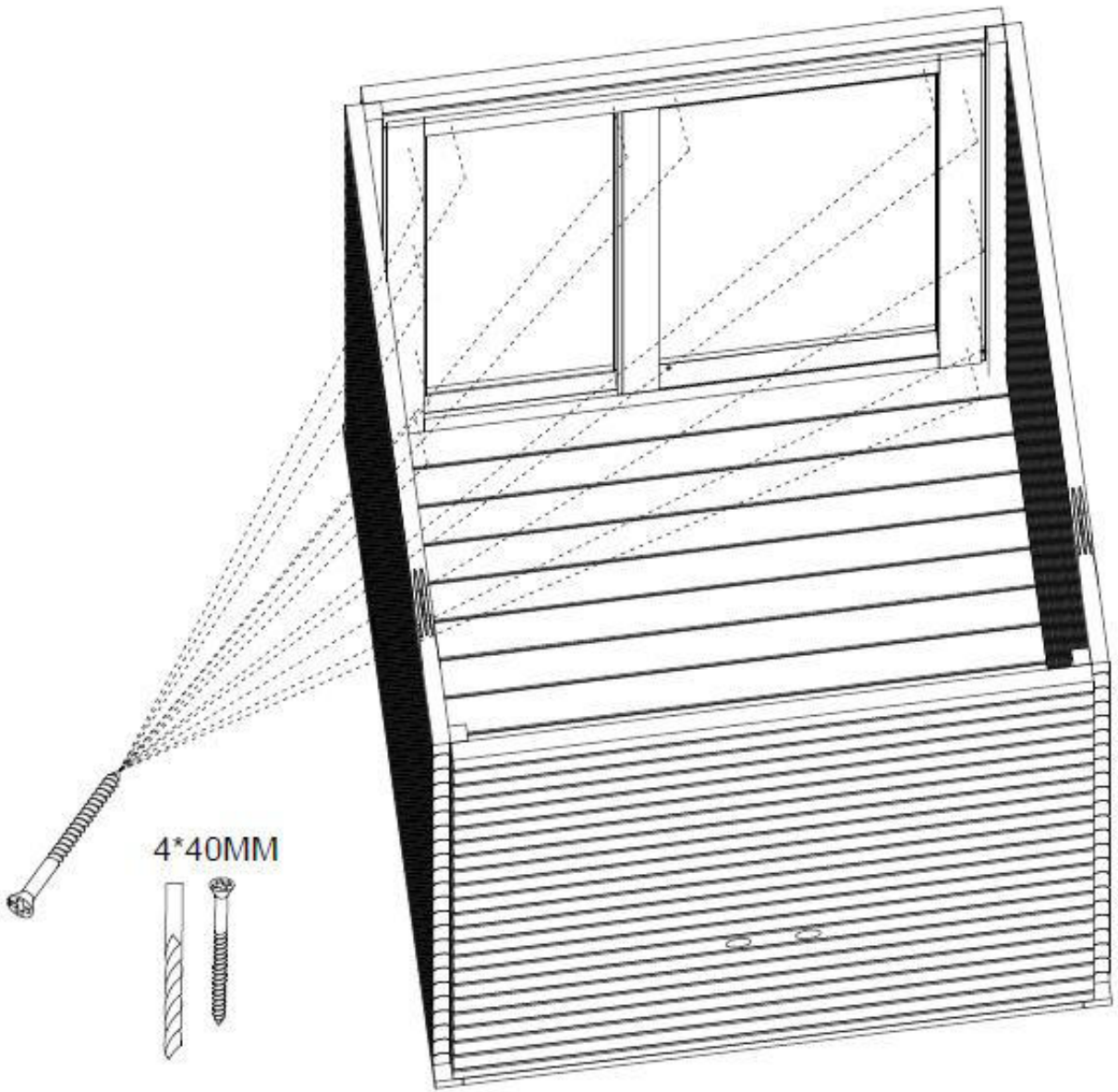


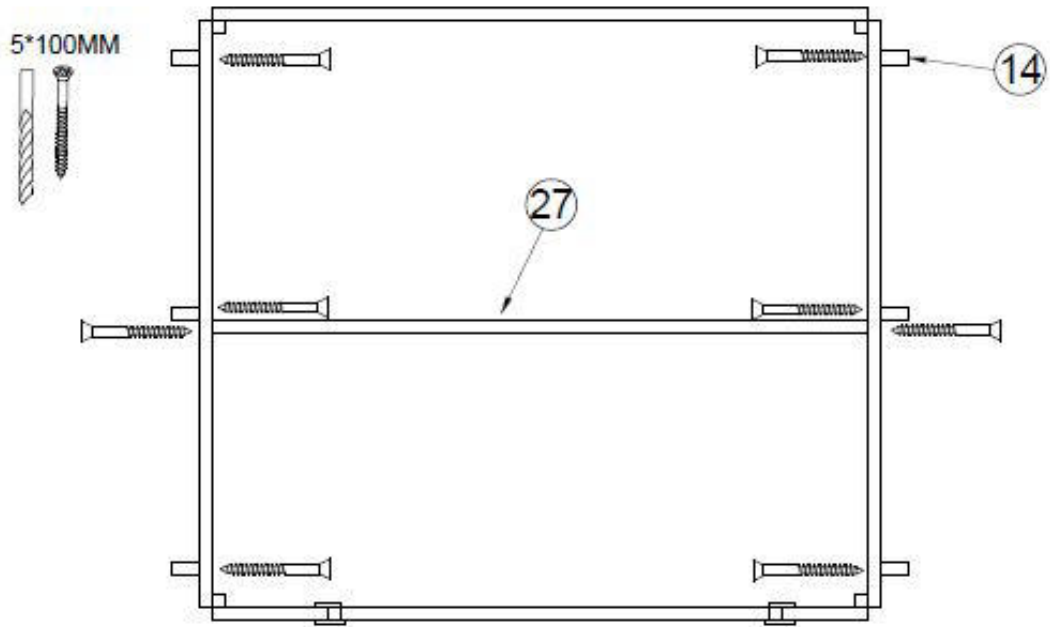
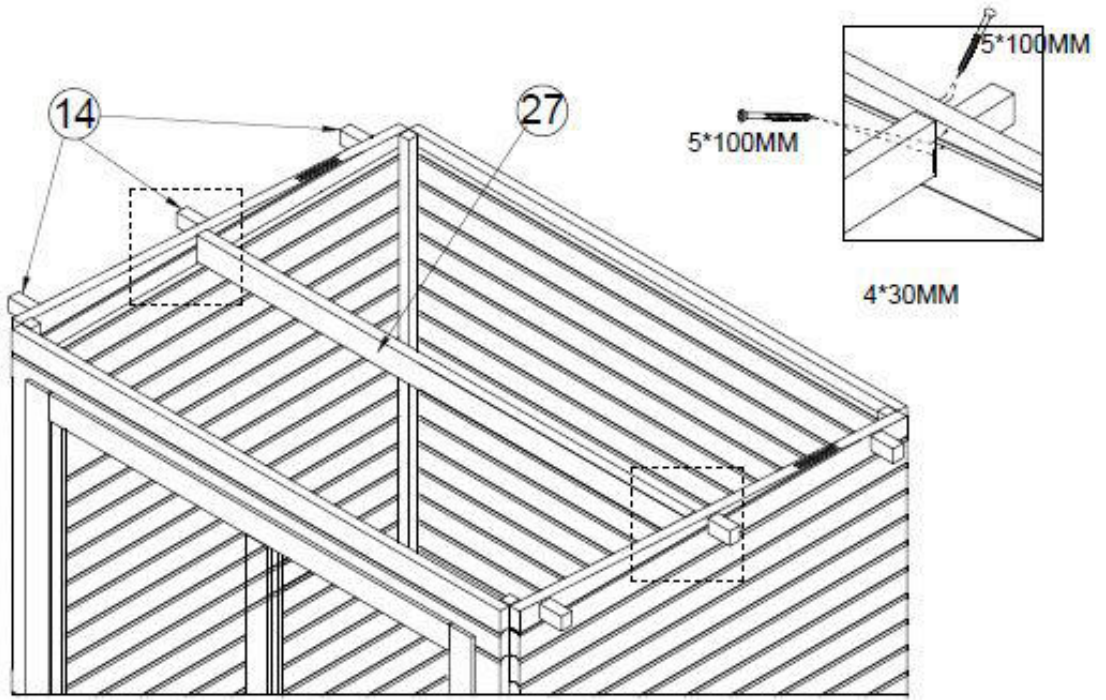


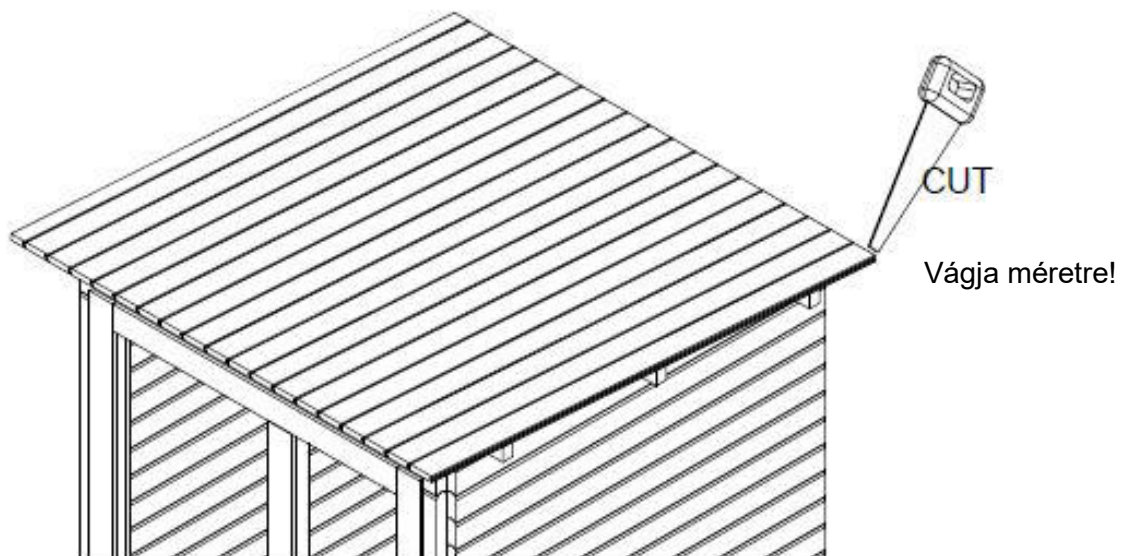
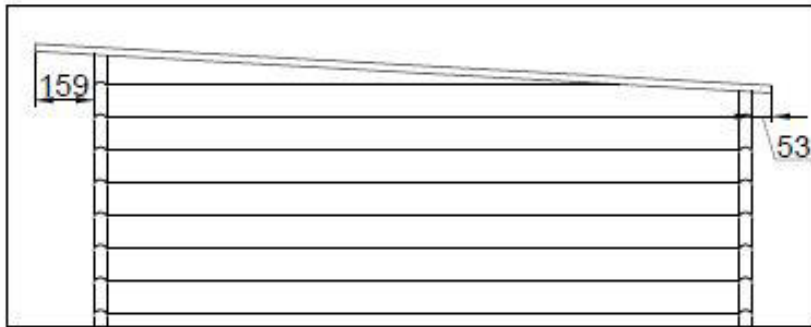
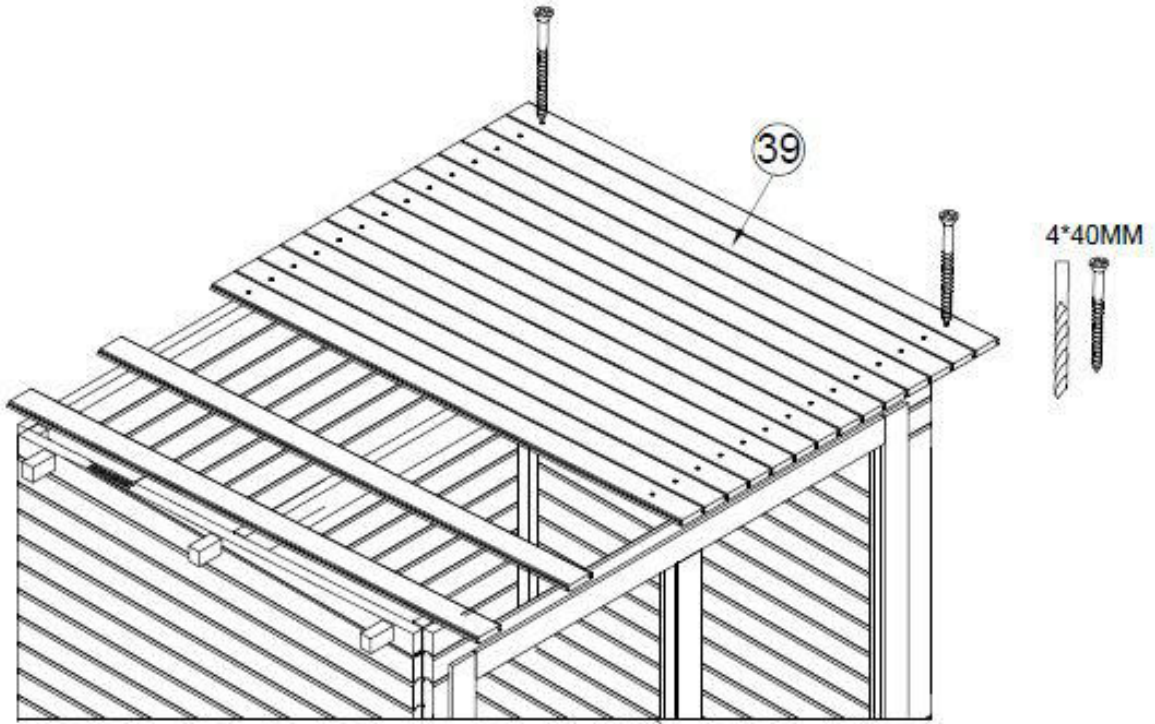


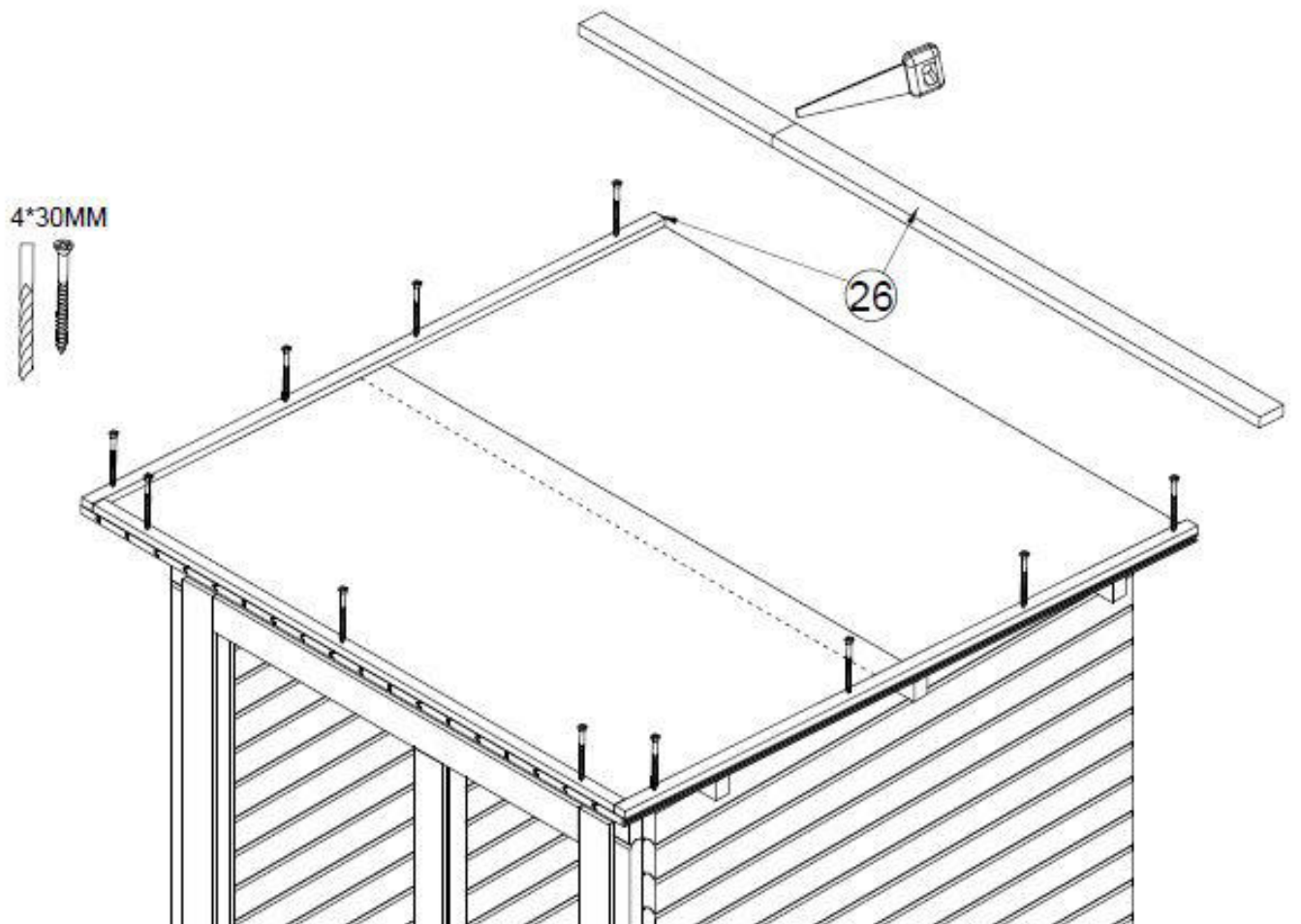
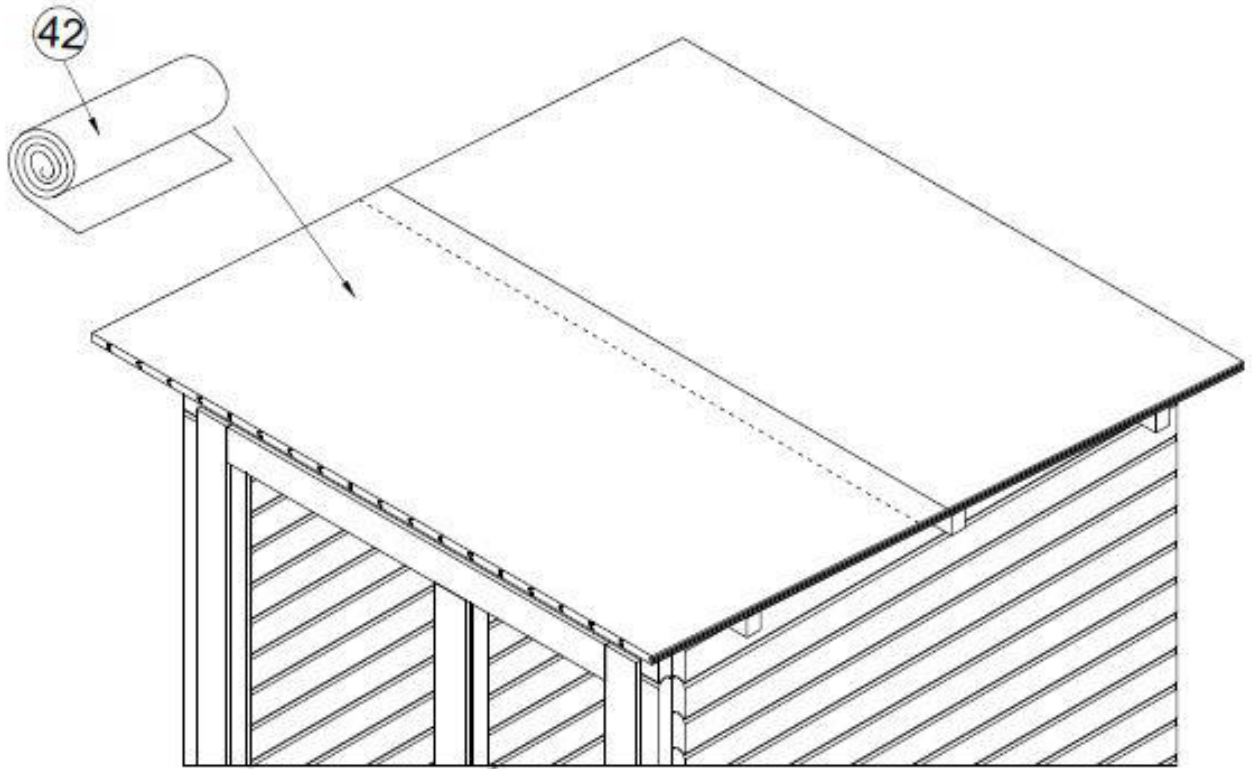


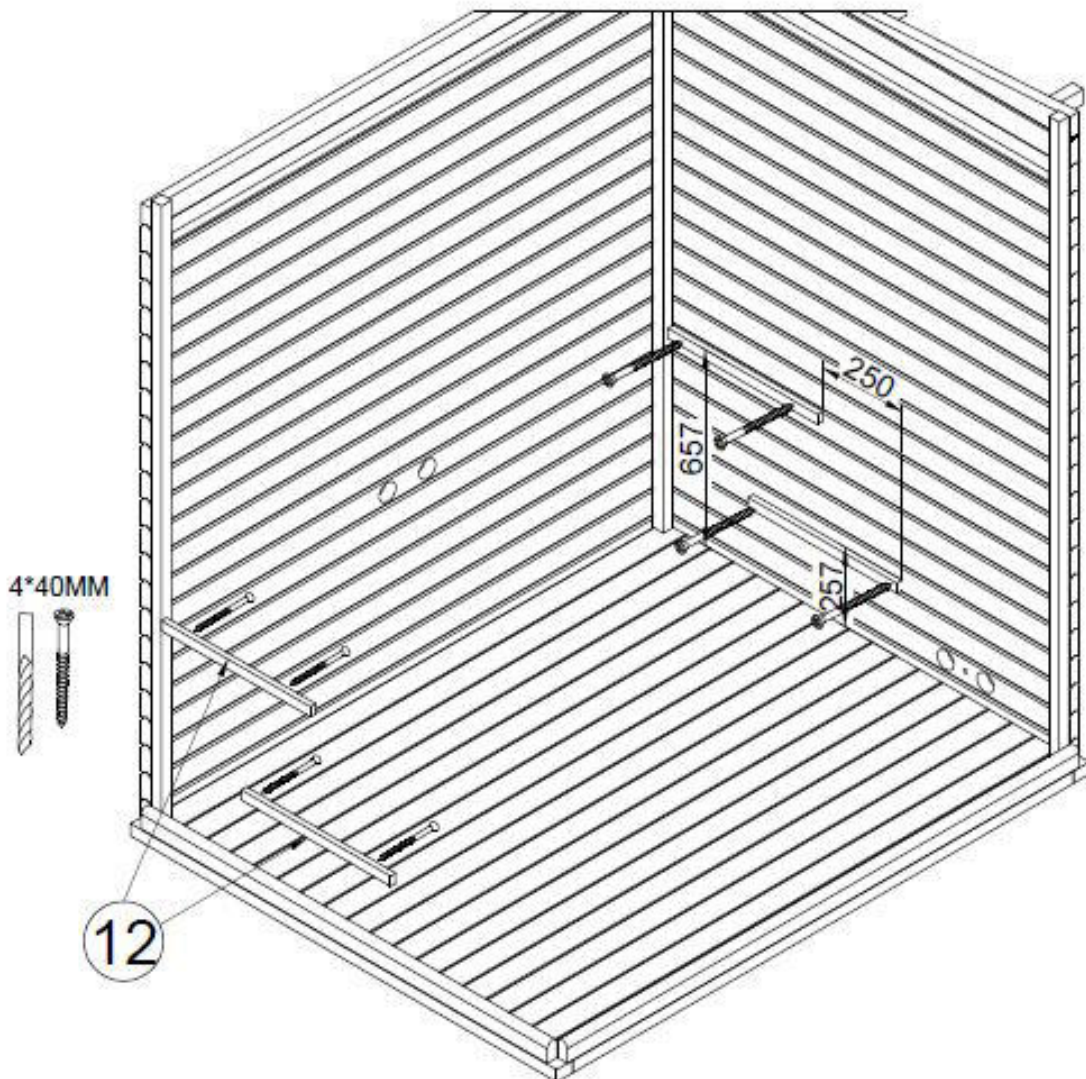
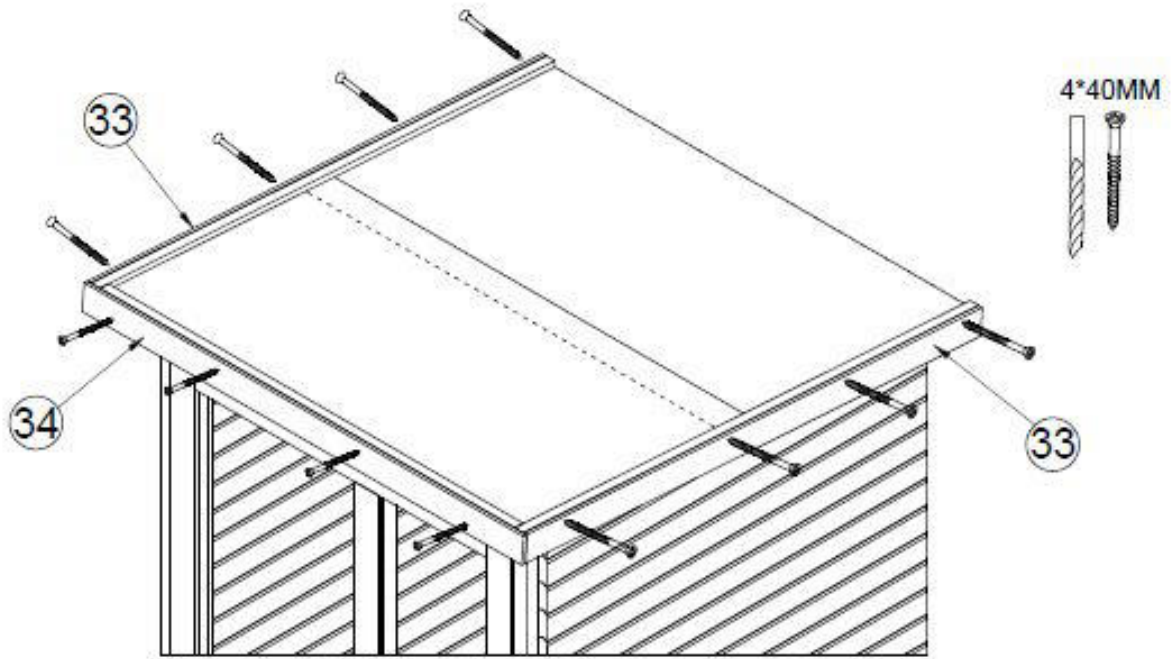


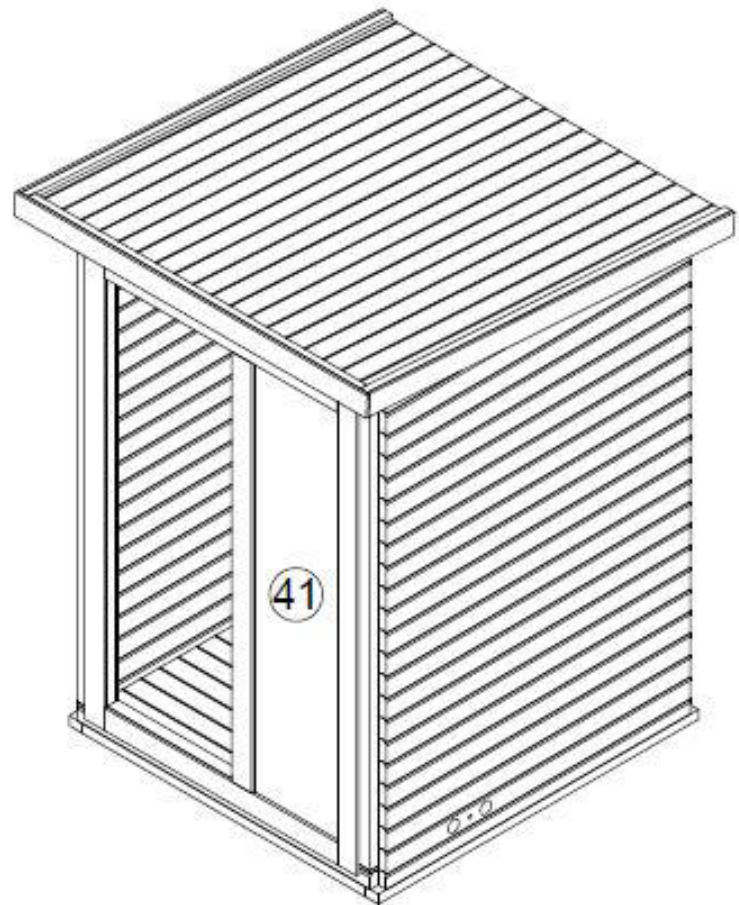
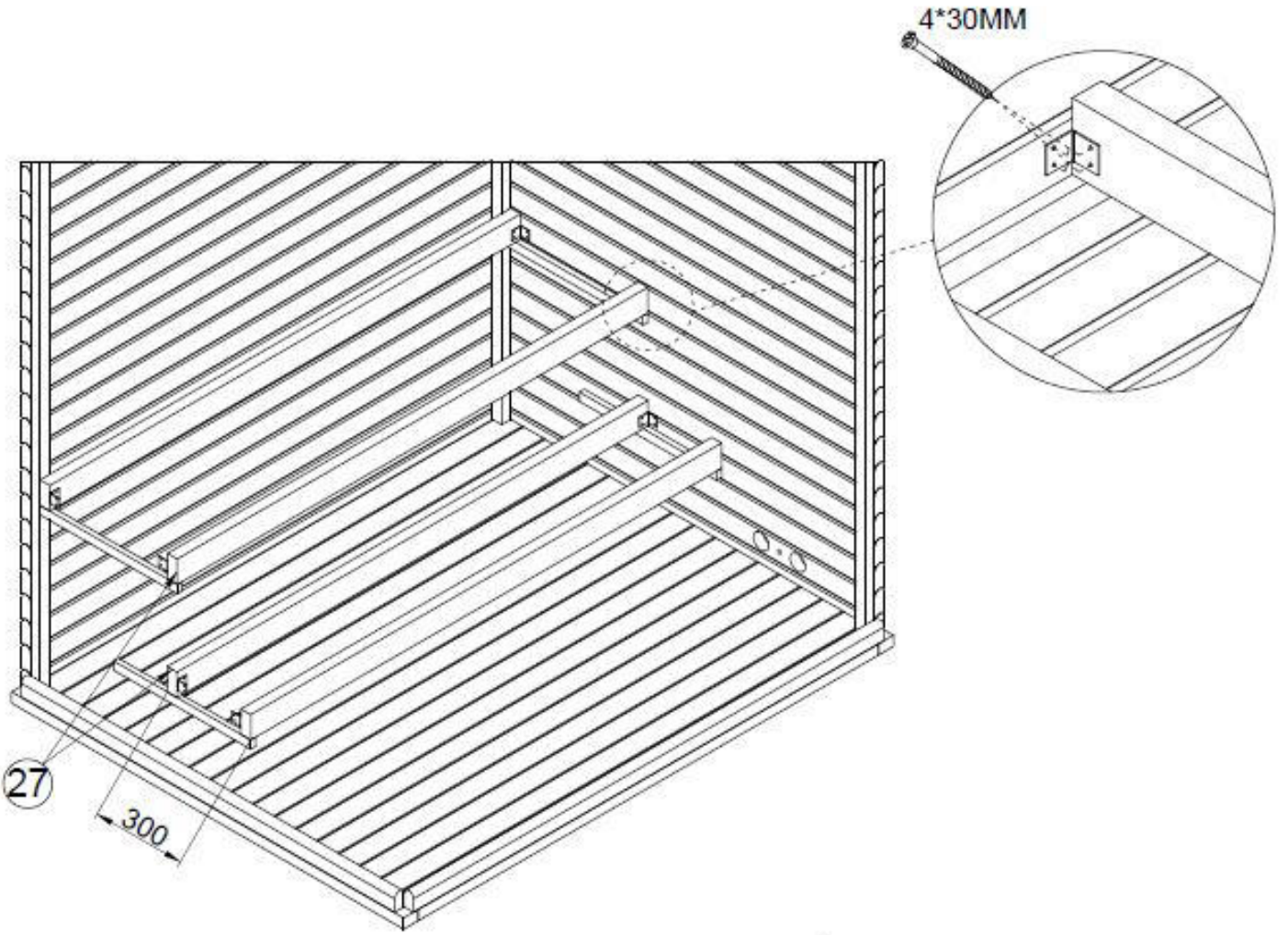


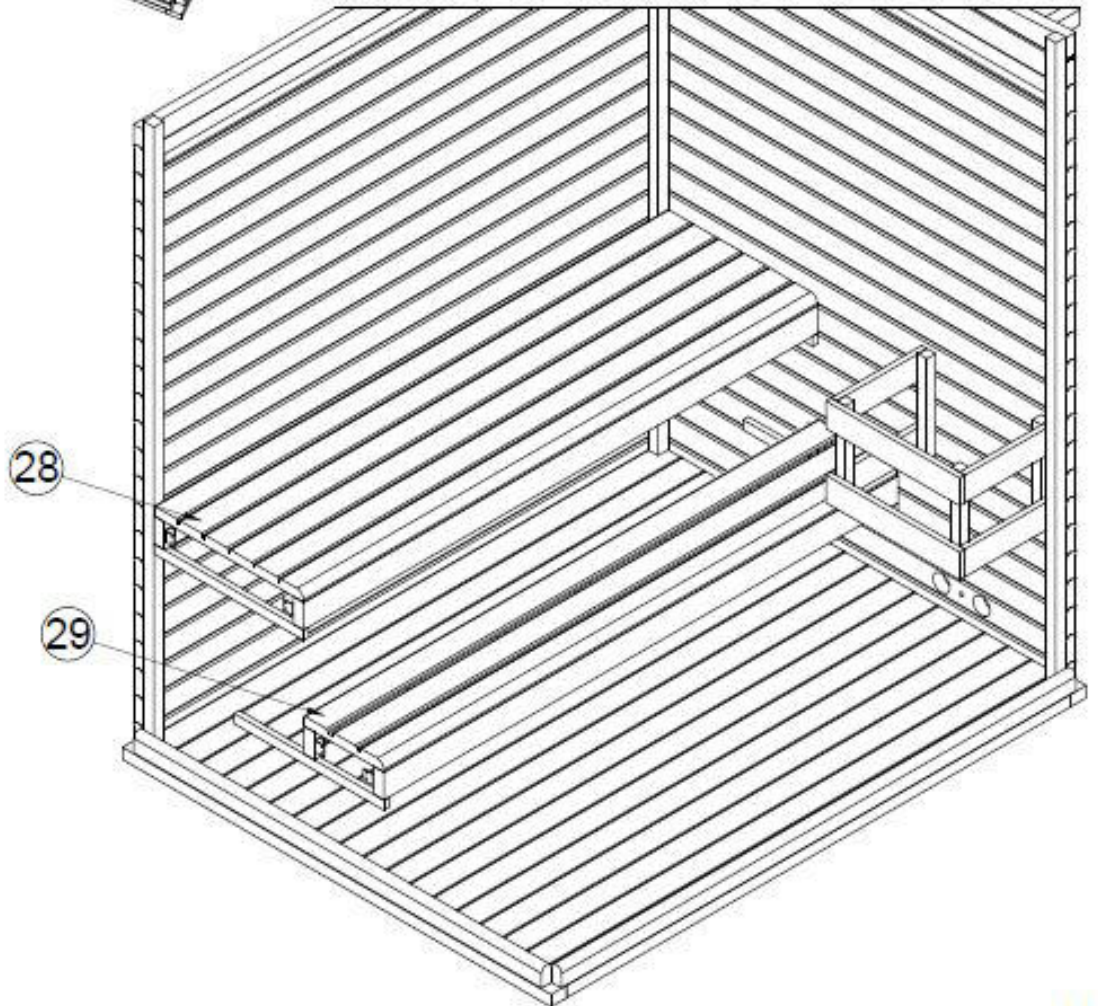
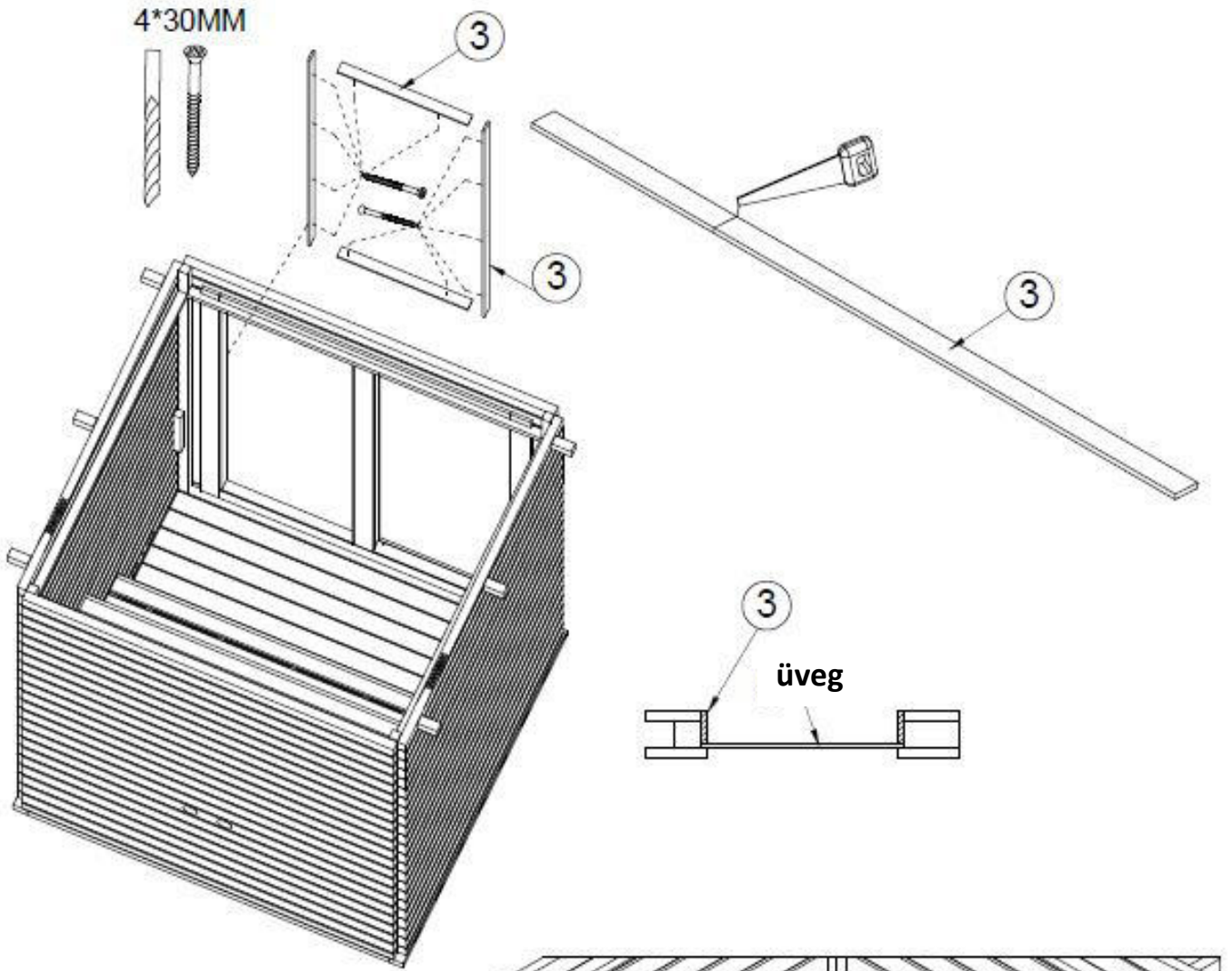


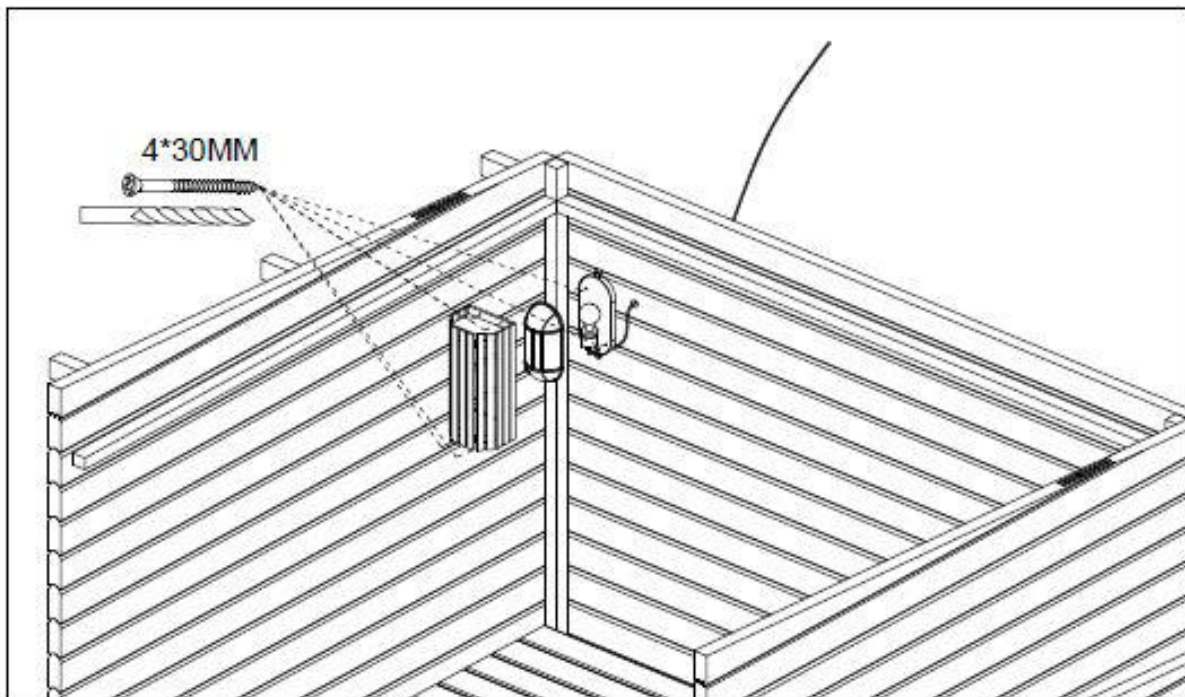
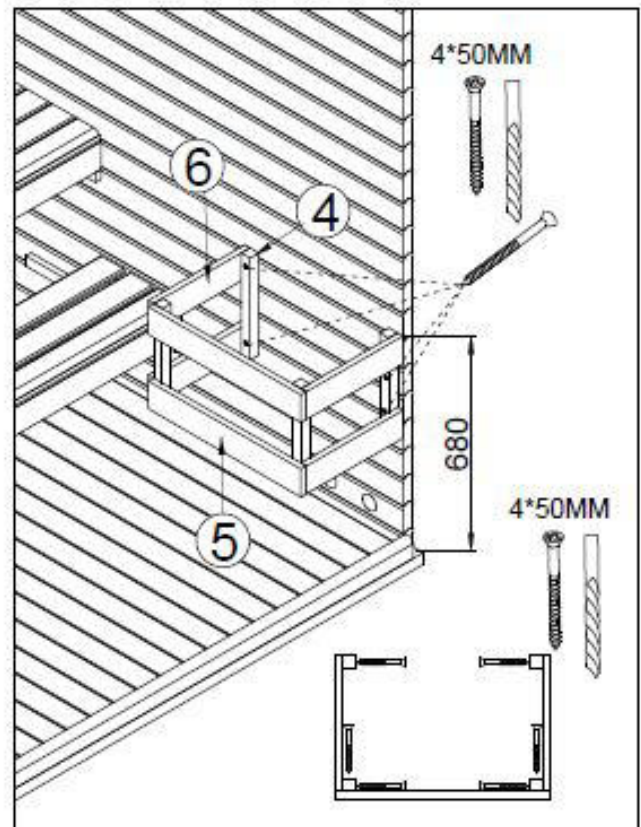
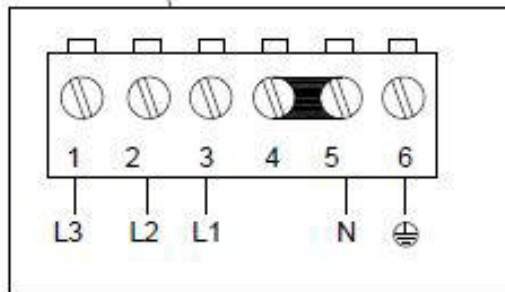
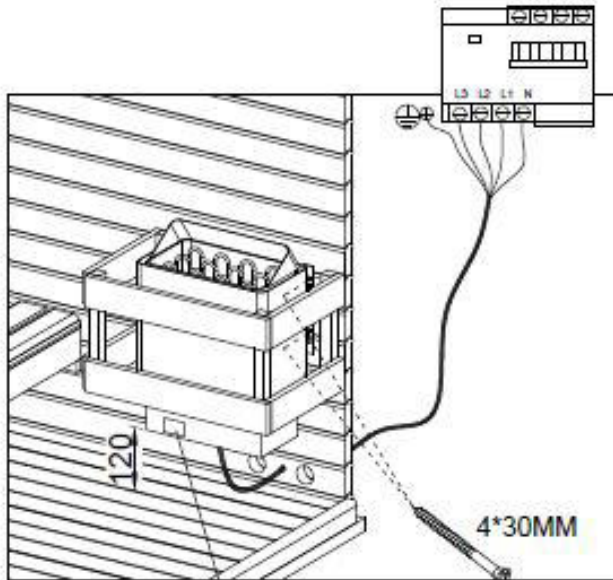


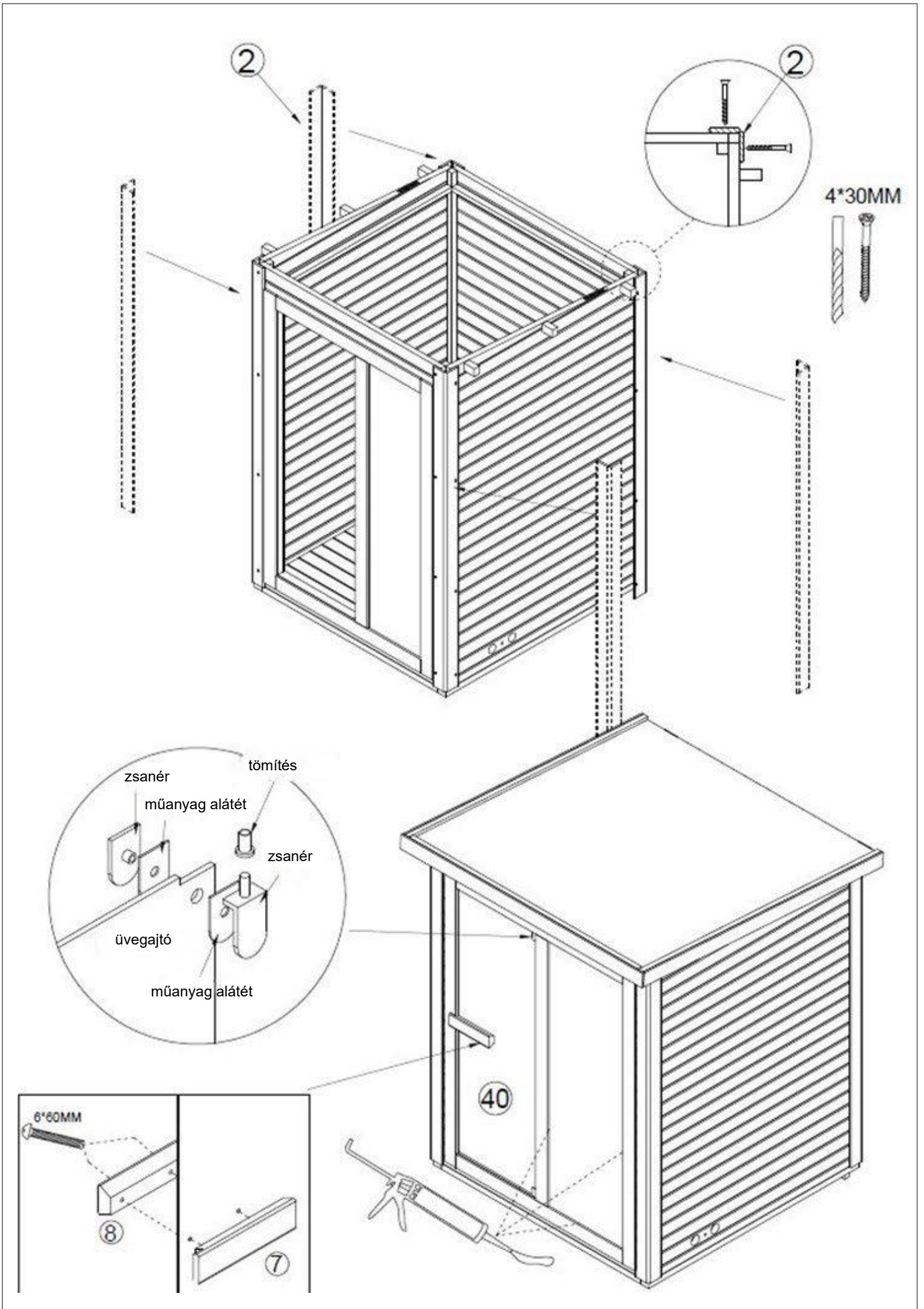


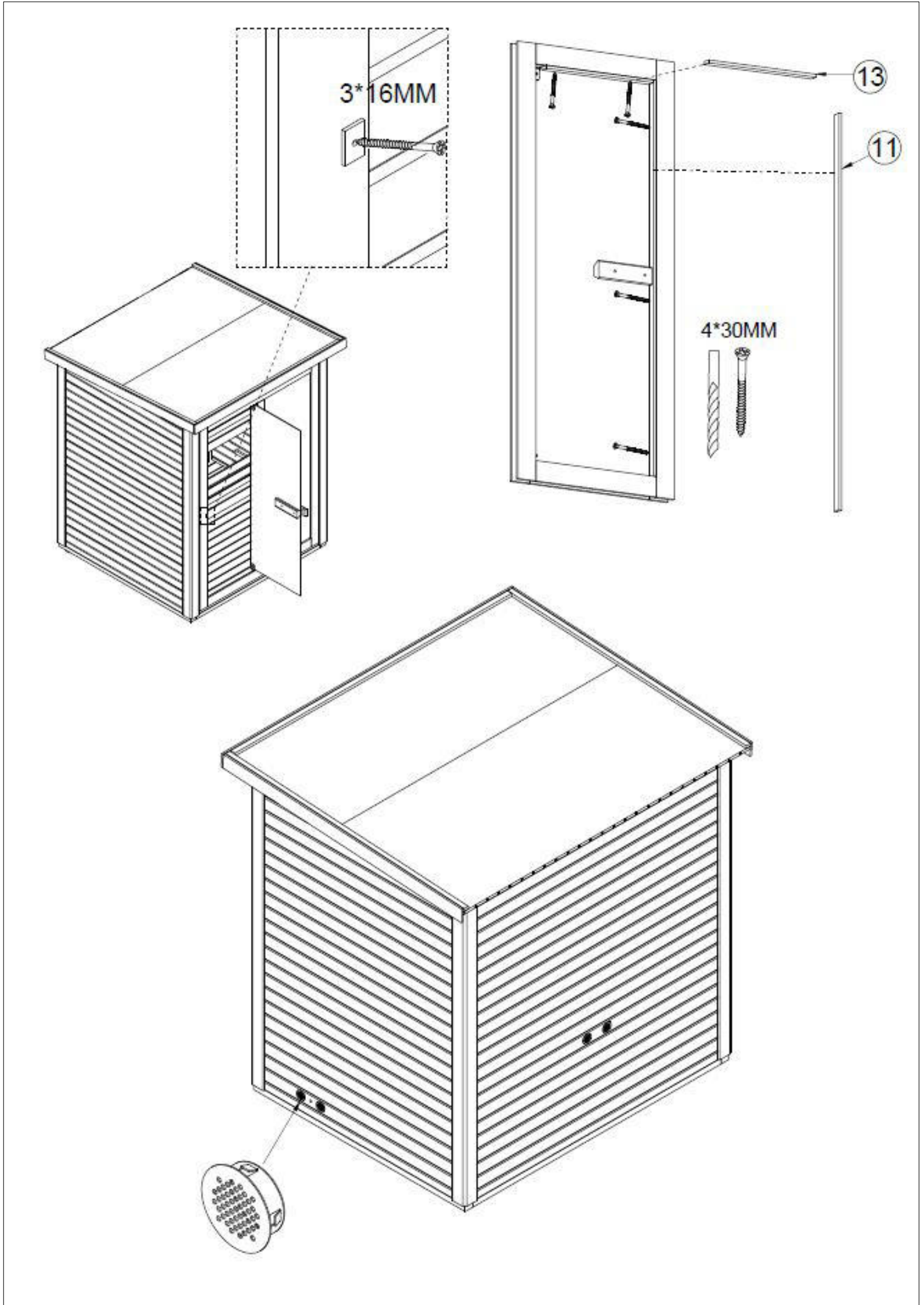












Tisztítás, karbantartás

A szauna külsejét az összeszerelést követően egy kefével tisztítsa meg, majd az állagmegőrzés érdekében és hogy védje azt az időjárási viszontagságoktól (csapadék, napsugárzás), faolajjal kezelje le.

A felújító kezelést évente ajánlott elvégezni.

Egészség- és környezetvédelmi szempontból nem javasoljuk erős kémiai szerek (lazúr, fazománc) használatát.

A szauna belsejét nedves pamutkendővel tisztítsa meg, majd tiszta, száraz ruhával törölje szárazra.

A résekből a port legegyszerűbben porszívóval távolíthatja el.

Ne használjon kémiai tisztítószereket!

Az üvegeket ablaktisztítóval és puha ruhával tisztítsa meg.

Használati és biztonsági útmutató

Kérjük, hogy használat előtt olvassa át az alábbi útmutatót.

Ha kétségei merülnek fel, hogy használhatja-e a szaunát, kérje ki kezelőorvosa véleményét.

Ha szaunázás közben szédülést vagy hőhullámokat tapasztal, azonnal hagyja el a szaunát!!

Kisgyermekeket és háziállatokat ne engedjen a szaunába!

Az elektromos részeket nem érheti víz! Ügyeljen rá, hogy a szaunakályhára ne fröcsögjön víz vagy veríték, mert ez rövidzárlatot okozhat.

A szaunakályhát soha ne takarja le, mert tűzveszélyes. Mindig tartsa távol a kályhától a gyúlékony anyagokat (pl. törölközőket). Ha tűz ütne ki a szaunában, megfékezésére soha ne használja ruháit vagy törölközőit.

Ne érintse meg a kályhát a használat során és röviddel utána, mivel a forró részek miatt fennáll az égési sérülések veszélye.

Ne nyúljon a forró villanykörtéhez!

Ha izzót kell cserélni, előtte áramtalanítsa a szaunát és várja meg, míg az izzó kihűl.

Az elektromos zárlatok elkerülése érdekében a szaunában ne használjon fém tárgyakat.

Amennyiben nem használja a készüléket, figyeljen rá, hogy mindig kapcsolja ki.

3 óránál hosszabb ideig ne hagyja bekapcsolva a szaunakályhát. 3 óra használat után legalább egy óra hosszára kapcsolja ki a készüléket.

Bekapcsolt állapotban ne hagyja felügyelet nélkül a készüléket!

Az áramütések elkerülése érdekében viharban ne használja a szaunát!

Ne szereljen zárat a szauna ajtajára, nehogy valaki a szaunában rekedjen!

A szauna jótékony élettani hatásai

- a forró és száraz levegőn elpusztulnak a baktériumok, vírusok
- a verejtékezéssel a bőrön keresztül távoznak a szervezetből a méreg- és salakanyagok
- javítja a vérkeringést, erősíti a szívet
- növeli a szervezet ellenálló képességét
- rugalmassá teszi a bőrt
- enyhíti az izomlázat
- stresszoldó hatása van
- alvászavarok ellen is hatásos

Szaunázás közben fokozódik a vérkeringés, ezáltal a szervezet több oxigénhez jut, így könnyebben ellazul, regenerálódik. Már havi egyszeri szaunázás is pozitív hatással bír.

MIKOR NE SZAUNÁZZON?

A szauna kiváló a betegségek kialakulásának megelőzésére, azonban ha már lázas beteg, akkor tilos szaunázni!

Ellenjavallt a szauna használata:

- idős, legyengült személyeknek
- krónikus betegségben (diabétesz, epilepszia) szenvedőknek
- várandós anyáknak
- 12 év alatti gyermekeknek
- túlsúlyos, szívbeteg, magas vérnyomással vagy keringési és visszérproblémákkal küzdő személyeknek
- ha Ön rosszul tűri a meleget

Soha ne használja a szaunát, ha gyógyszert vett be, alkoholt vagy kábítószerrel fogyasztott, mert ezek használata a szaunában eszméletvesztéshez vezethet.

Néhány jótanács

Ha a szauna használata előtt meleg vagy forró zuhanyt vesz, még intenzívebbé teheti a verejtékezést. Tusolás után alaposan törölközzön meg. Egyrészt a száraz bőr jobban verejtékezik, másrészt a víz károsítja a kabin faanyagát.

A szaunázáshoz minimum 3 törölközőt használjon. Egyet terítsen a padlóra, a lába alá, egyet a padra, amire ráül, a harmadikkal pedig rendszeresen itassa fel testéről az izzadságot.

Szaunázás előtt mindig vegye le az ékszereit, mert a nagy melegben azok gyorsan felforrósodnak és megégethetik bőrét.

Se éhesen, se tele gyomorral ne használja a szaunát. Szaunázás előtt csak mértékkel vegyen magához folyadékot, szaunázás után viszont fogyasszon legalább egy liter vizet.

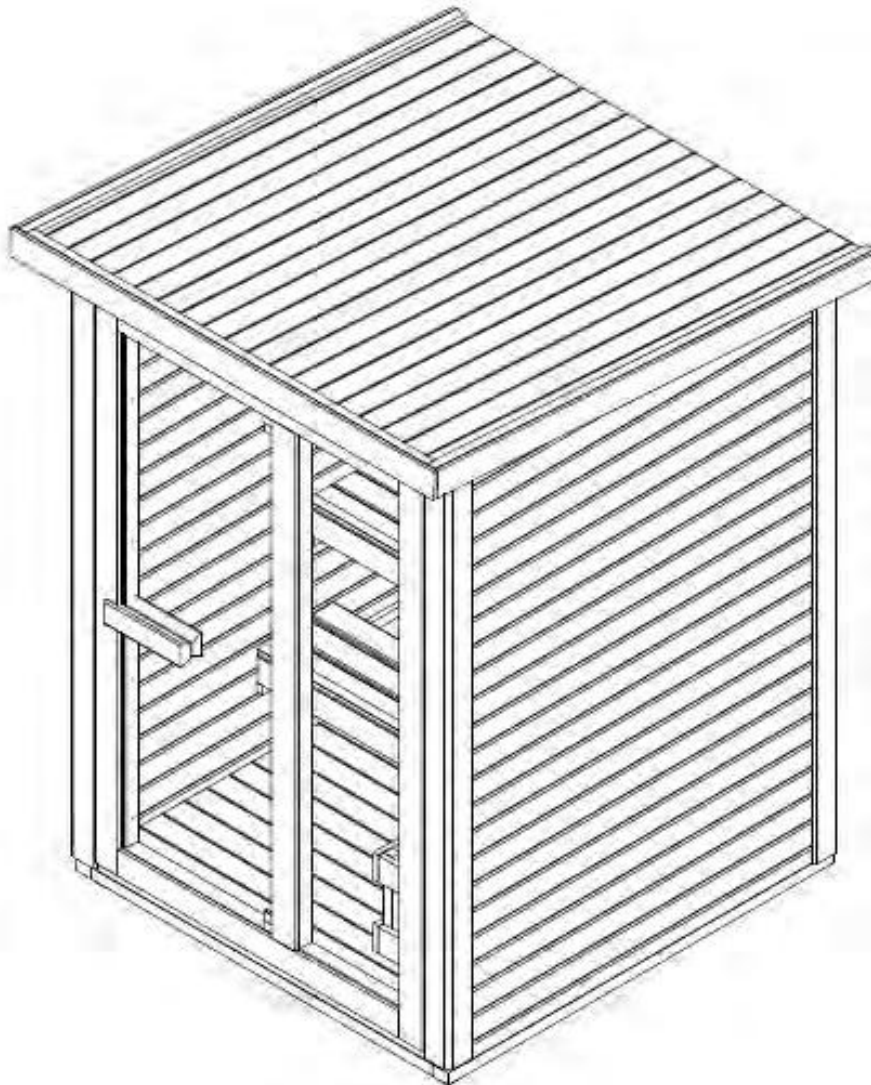
Megerőltető fizikai igénybevétel (sport, munka) után ne használja a kabint. Várjon legalább 30 percet, amíg szervezete pihen. A szaunázás akkor a leghatásosabb, ha ruha nélkül teszi. A fürdőruhával betakart testfelület alatt a bőr nem tud lélegezni, így a méregtelenítő folyamatok nem működnek megfelelően.

A szaunázás javasolt időtartama: 8-12 (kezdőként 4-8) perc, amelyet kövessen egy 5-10 perces hűlési fázis hideg vízes zuhanyzással.

Jegyzetek:

F30150

Instrucțiuni



F30150

ATENȚIE

Citiți cu atenție acest ghid înainte de a utiliza sauna pentru prima dată.

Vă recomandăm să îl depozitați într-un loc sigur, astfel încât să îl puteți folosi din nou în viitor.

Vă rugăm să rețineți numărul de serie al cutiei de comandă a cabinei, deoarece acest număr este necesar în cazul unei comenzi de reparații sau piese de schimb.

- Lemnul este un element viu. Pentru a-și menține aspectul original, este important să tratați exteriorul lemnului împotriva umezelii cu o soluție de protecție pentru lemn imediat după instalarea saunei.
- Așezați sauna pe o suprafață perfect plană și dură.
- Nu folosiți detergenți lichizi pentru a curăța lemnul. Opriti sauna înainte de curățare și folosiți soluție de apă și săpun..
- Protejați cablul de alimentare al saunei, astfel încât să nu fie strivit sau ciupit.
- Înainte de a înlocui anumite componente, asigurați-vă că acestea sunt prescrise de producător sau au aceleași caracteristici ca și piesele originale. Înlocuirea incorectă poate provoca un incendiu, scurtcircuit sau deteriorarea saunei. Vă recomandăm insistent să apelați la un tehnician calificat.
- Pentru a evita riscul de arsuri sau electrocutări, nu utilizați unelte metalice asupra elementelor de încălzire sub tensiune.
- Nu lasați animalele de companie să intre în saună.
- Nu lăsați sauna pornită nesupravegheată.
- Nu lăsați sauna pornită mai mult de 1 oră per sedinta pentru a evita deteriorarea prematură a dispozitivului. Opriti sauna timp de cel puțin 30 de minute după 1 oră de utilizare continuă.
- Se recomandă să nu instalați un sistem de blocare pe ușa saunei.
- Înainte de a conecta sauna la rețea, verificați dacă instalația electrică îndeplinește cerințele.
- Instalarea și reparațiile pot fi efectuate numai de către un electrician calificat!
- Utilizați numai piese originale.
- Deconectați sauna de la energia electrică când nu este utilizată.

PERICOL

- Acoperirea sobelor duce la un risc de incendiu din cauza supraîncălzirii. Nu acoperiți elementele de încălzire!
- Păstrați întotdeauna materialele/obiectele inflamabile sau foarte inflamabile (de exemplu, prosoape) departe de încălzitorul de saună.
- Nu atingeți încălzitorul în timpul și la scurt timp după utilizare, deoarece există riscul de arsuri din partea părților fierbinți.
- Becul se încălzește în timpul funcționării. Dacă becul trebuie schimbat, deconectați-l de la cabină și lăsați-l să se răcească înainte de a-l înlocui.

Siguranță

IMPORTANT!

Vă rugăm să citiți cu atenție instrucțiunile de siguranță înainte de a instala și utiliza cabina de saună.
Notificările sunt importante pentru siguranța dumneavoastră, așa că vă rugăm să le respectați cu strictețe.

Atenție la hipertermie, insolație sau epuizare termică, care poate fi cauzată sau exacerbată de nerespectarea instrucțiunilor de siguranță. Simptomele includ febră, puls rapid, amețeli, leșin, letargie și amorțeală în tot corpul sau în părți ale corpului. Efectele sunt: percepția redusă a căldurii, ignoranța pericolelor iminente, pierderea cunoștinței.

Sauna nu poate fi folosită de:

- Copii sub 6 ani.
- Persoane cu reacții puternice la lumina soarelui.
- Persoane cu afecțiuni preexistente, cum ar fi boli de inimă, hipertensiune arterială sau scăzută, tulburări circulatorii sau diabet fără sfatul medicului prealabil.
- Femei însărcinate. Temperatura excesivă poate pune în pericol fătul.
- Persoane care suferă de deshidratare, răni deschise, boli oculare, arsuri sau insolație.

Copiii cu vârste cuprinse între 6 și 16 ani au voie să folosească sauna, cu condiția să fie supravegheați constant de un adult responsabil și temperatura să nu depășească 60°C.

În caz de probleme de sănătate, medicamente sau leziuni ale mușchilor și ligamentelor, puteți folosi sauna numai după consultarea prealabilă a unui medic și aprobarea acestuia.

Dacă aveți implanturi chirurgicale, nu trebuie să folosiți sauna fără a consulta mai întâi un medic și a obține consimțământul acestuia. Nu folosiți sauna după activități intense.

Așteptați 30 de minute pentru ca corpul să se răcească.

Nu petreceți mai mult de 40 de minute per sedinta de saună.

Nu consumați alcool sau droguri înainte sau în timpul sesiunii.

Nu dormiți în saună când este în funcțiune.

Pentru a evita riscul de supraîncălzire, conectați sauna la o priză suficient de puternică și nu conectați alte aparate electrice la aceeași priză.

Pentru a evita riscul de electrocutare sau deteriorarea saunei, aceasta nu trebuie utilizată:

- În timpul unei furtuni.
- Dacă cablul electric este deteriorat, acesta trebuie înlocuit de o persoană calificată.
- Dacă cablul de alimentare se supraîncălzește, acesta trebuie verificat de o persoană calificată.
- Dacă trebuie să schimbați un bec, așteptați ca sauna să se oprească și să se răcească.

Uscați-vă mâinile înainte de a conecta sau opri alimentarea.

Nu lucrați niciodată cu mâinile sau picioarele ude.

Nu porniți sau opriți rapid alimentarea sau încălzirea, deoarece acest lucru ar putea deteriora sistemul electric.

Nu încercați să reparați singur sauna fără acordul dealerului sau al producătorului.

Încercările neautorizate de reparații vor anula garanția producătorului.

Nu folosiți detergenți în saună.

Nu stivuiți și nu depozitați obiecte în saună.

Nu așezați materiale inflamabile sau substanțe chimice în apropierea saunei.

Nu acoperiți elementele de încălzire!

Nu atingeți încălzitorul în timpul și la scurt timp după utilizare, deoarece există riscul de arsuri din cauza părților fierbinți.

Opriți cabina atunci când nu este utilizată.

Specificatii:

Model	F30150
Materialul cabinei	Molid
Adâncime	1750 mm
Lățime	1650 mm
Înălțime	2189 mm
Voltaj	AC380V
Încălzitor	4,5 KW

Vă rugăm să scoateți ambalajul de transport și să verificați dacă cabina cu infraroșu a fost livrată completă și intactă înainte de a începe asamblarea.

Citiți cu atenție instrucțiunile de asamblare înainte de a găsi un loc potrivit pentru sauna dvs. Sauna este concepută exclusiv pentru instalarea în aer liber.

Selectați o zonă:

- Într-un loc uscat, pe o suprafață plană și stabilă, care poate susține greutatea saunei tale.
- Înălțimea trebuie să fie suficientă pentru a putea ajunge la tavan și a efectua conexiuni electrice și întreținere.
- A se păstra departe de surse de apă, flăcări sau materiale inflamabile.
- Înălțimea minimă necesară a camerei este de 2,02 m

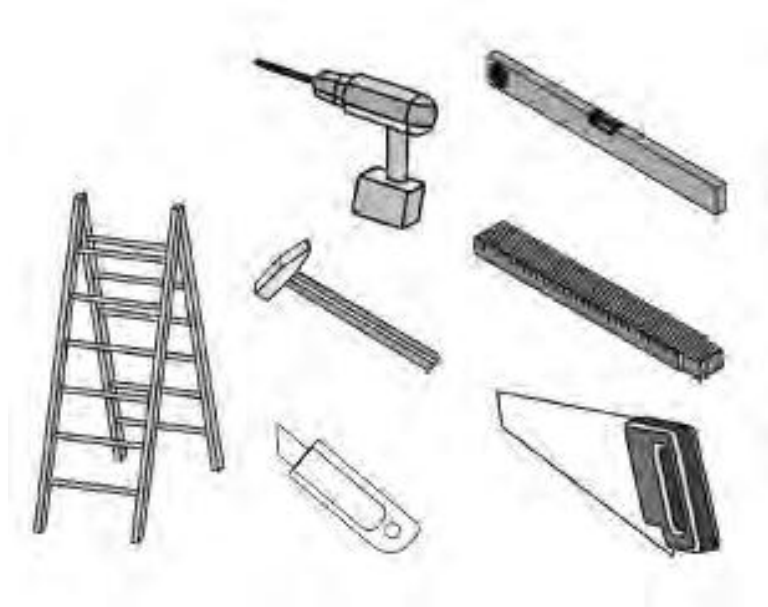
Sfaturi practice

- Vă rugăm să rețineți că sunt necesari cel puțin 2 adulți pentru a instala sauna.
- Identificați în mod unic fiecare panou înainte de a începe
- La instalare, așezați cablul de alimentare al saunei astfel încât să fie ușor accesibil.
- Rețineți că există diferențe între modele.

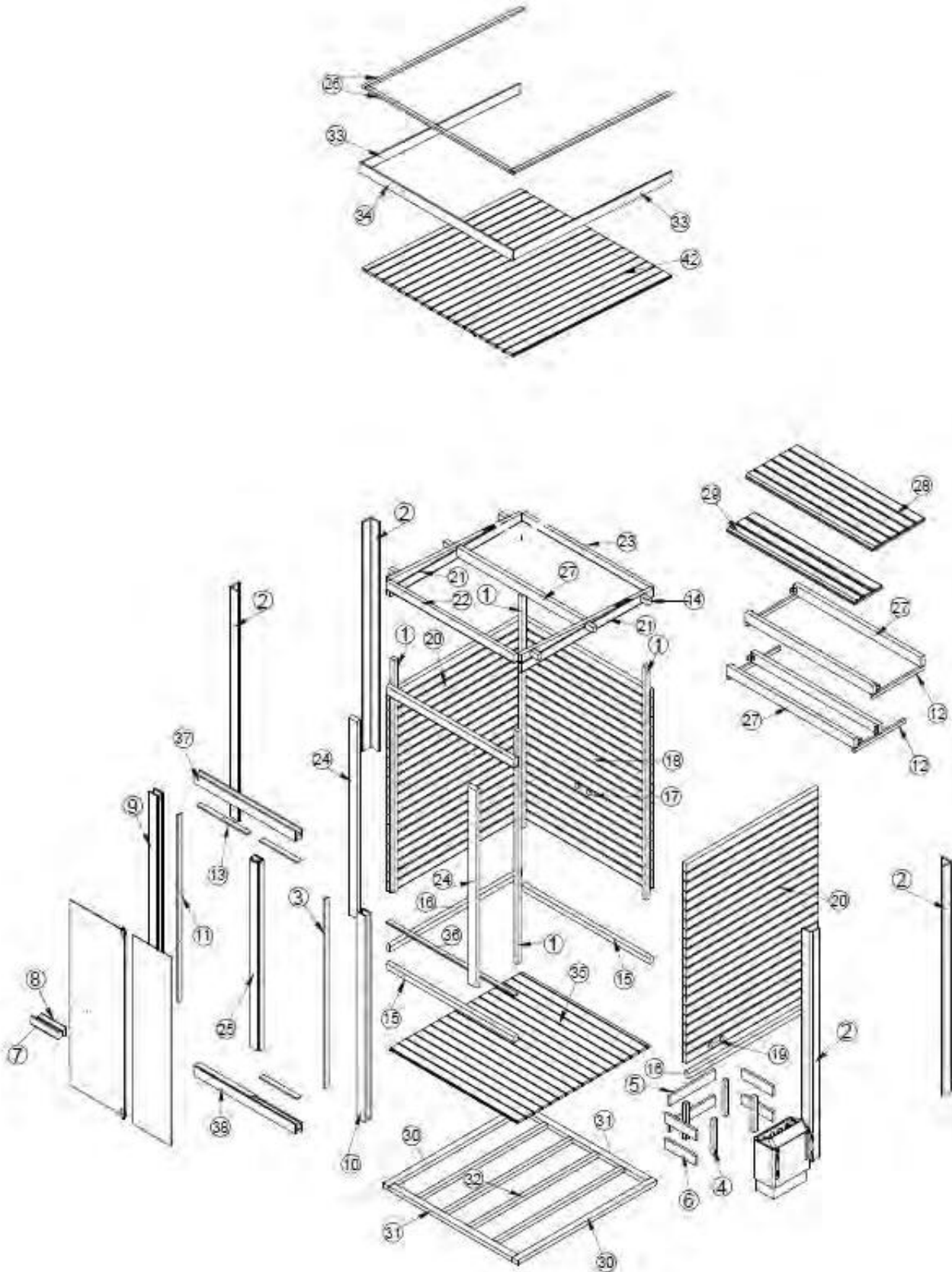
IMPORTANT:

Vă rugăm să verificați diametrul orificiului pentru a evita deteriorarea lemnului.

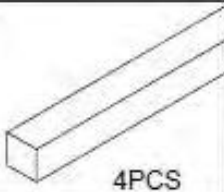
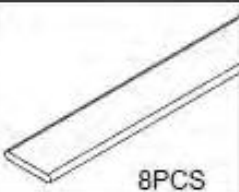
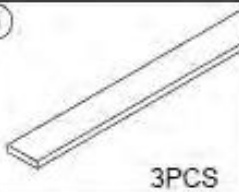
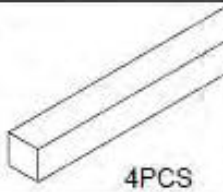
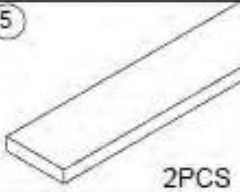
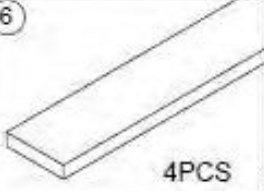
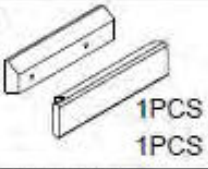
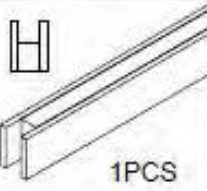
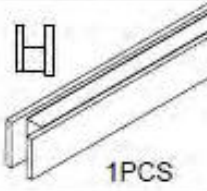
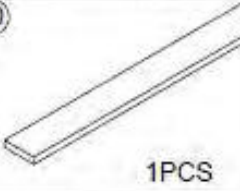
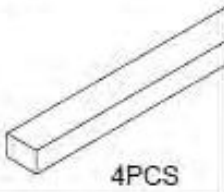
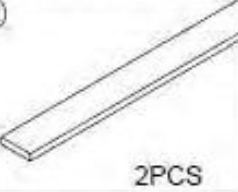

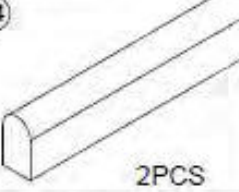
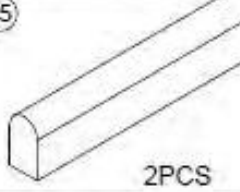
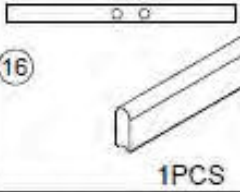
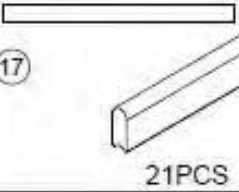
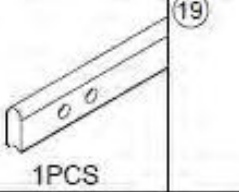
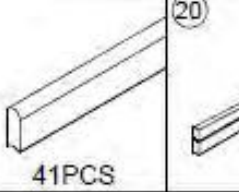
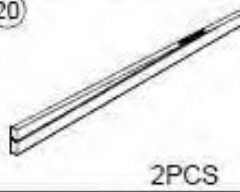
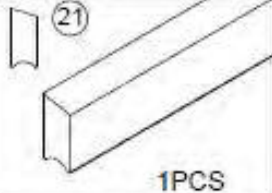
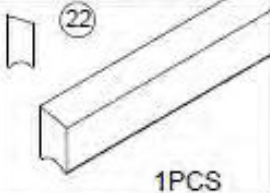
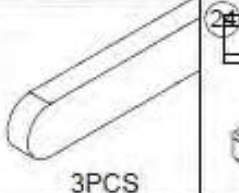
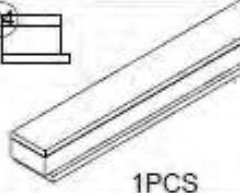
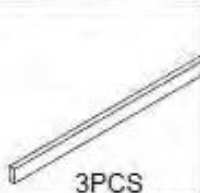
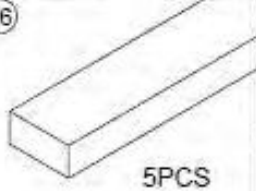
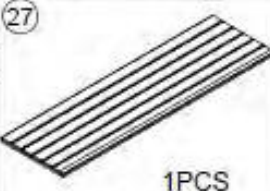

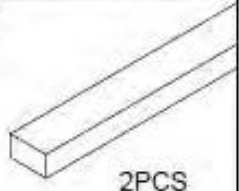
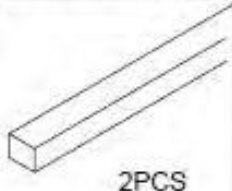
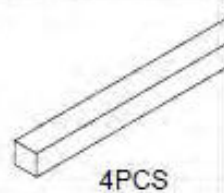
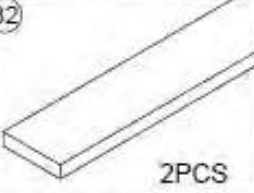
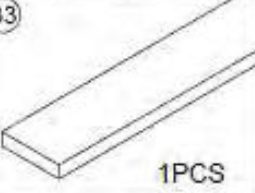
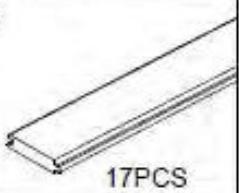
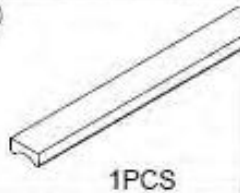
Unelte necesare:

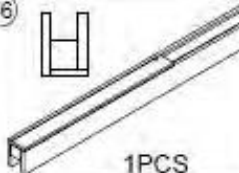
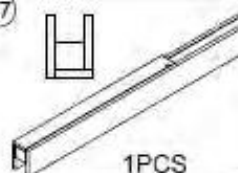



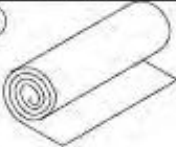



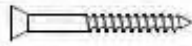



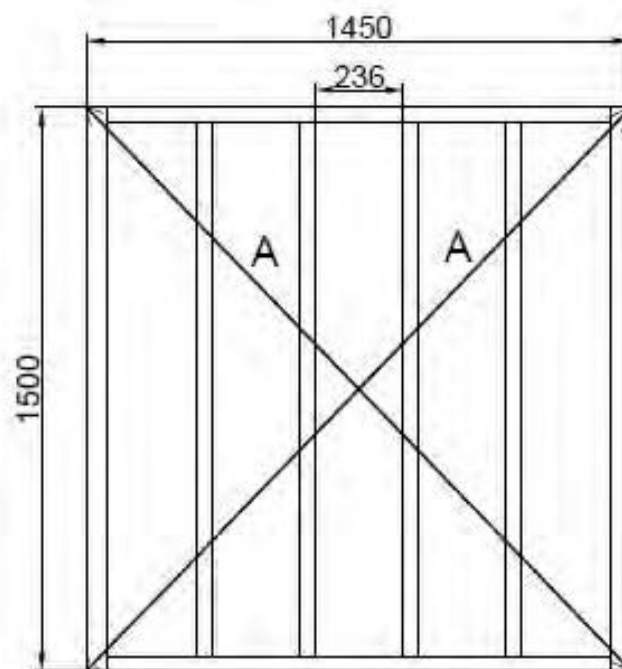
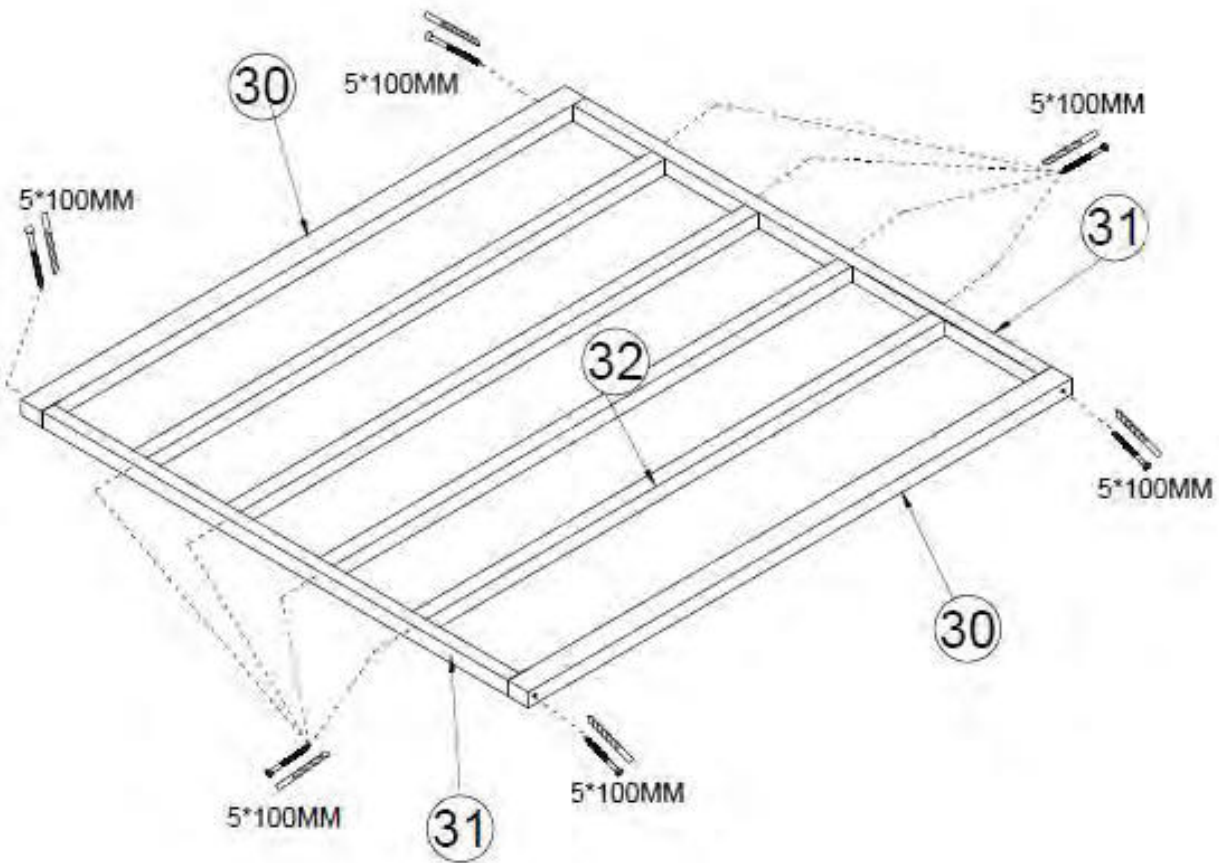
Listă de materiale: (componente)

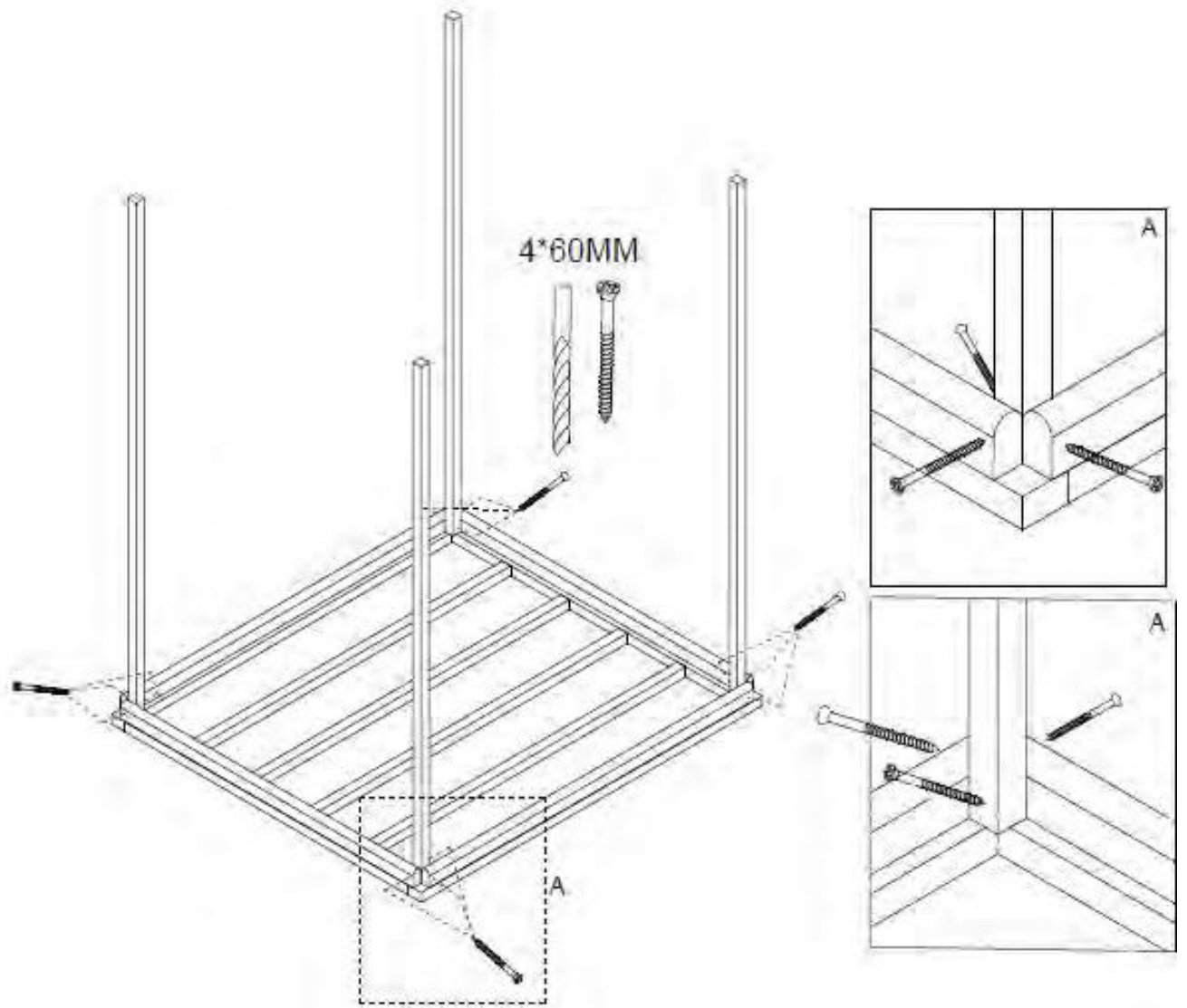
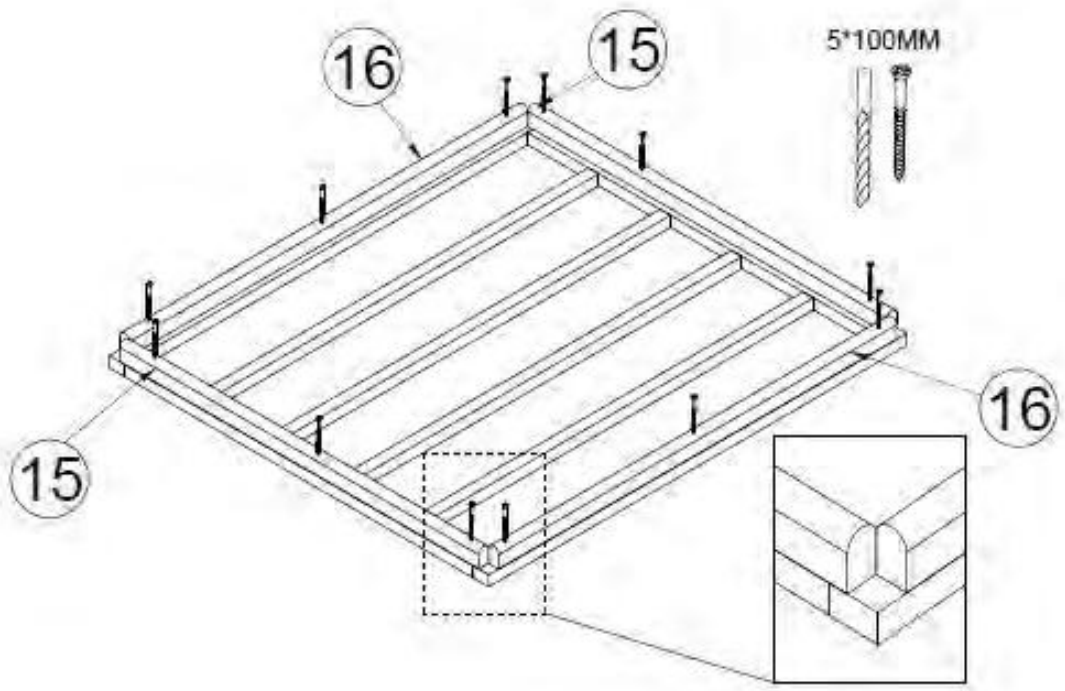


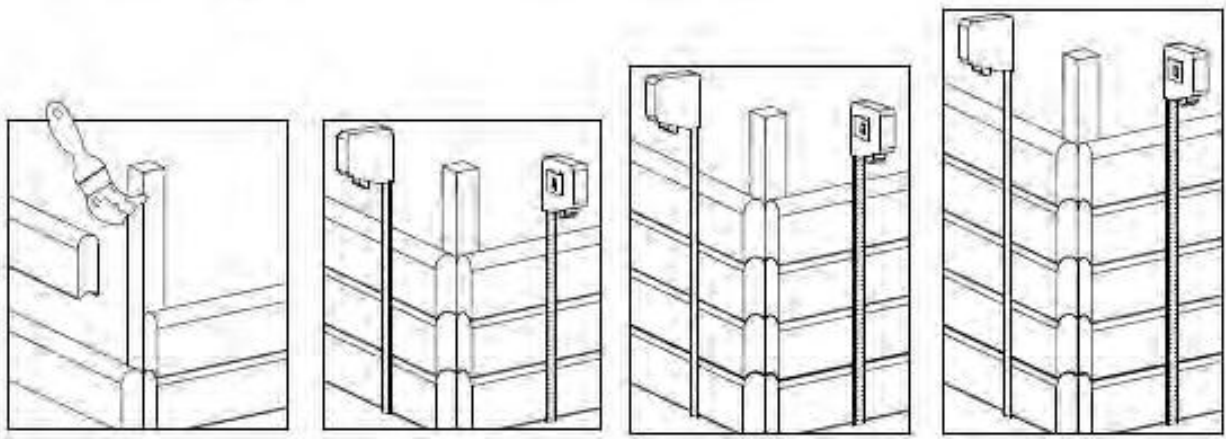
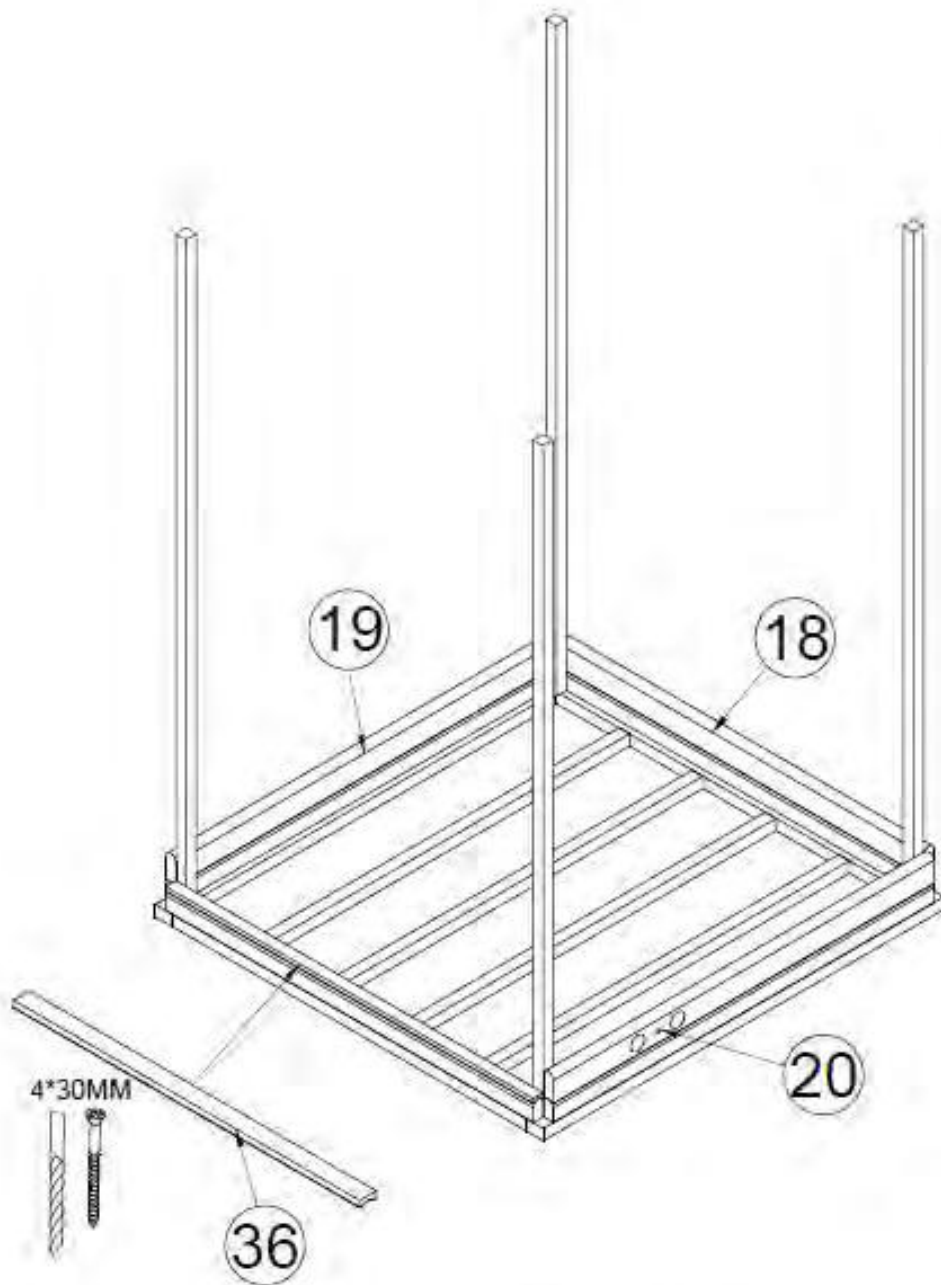
Lista de materiale:

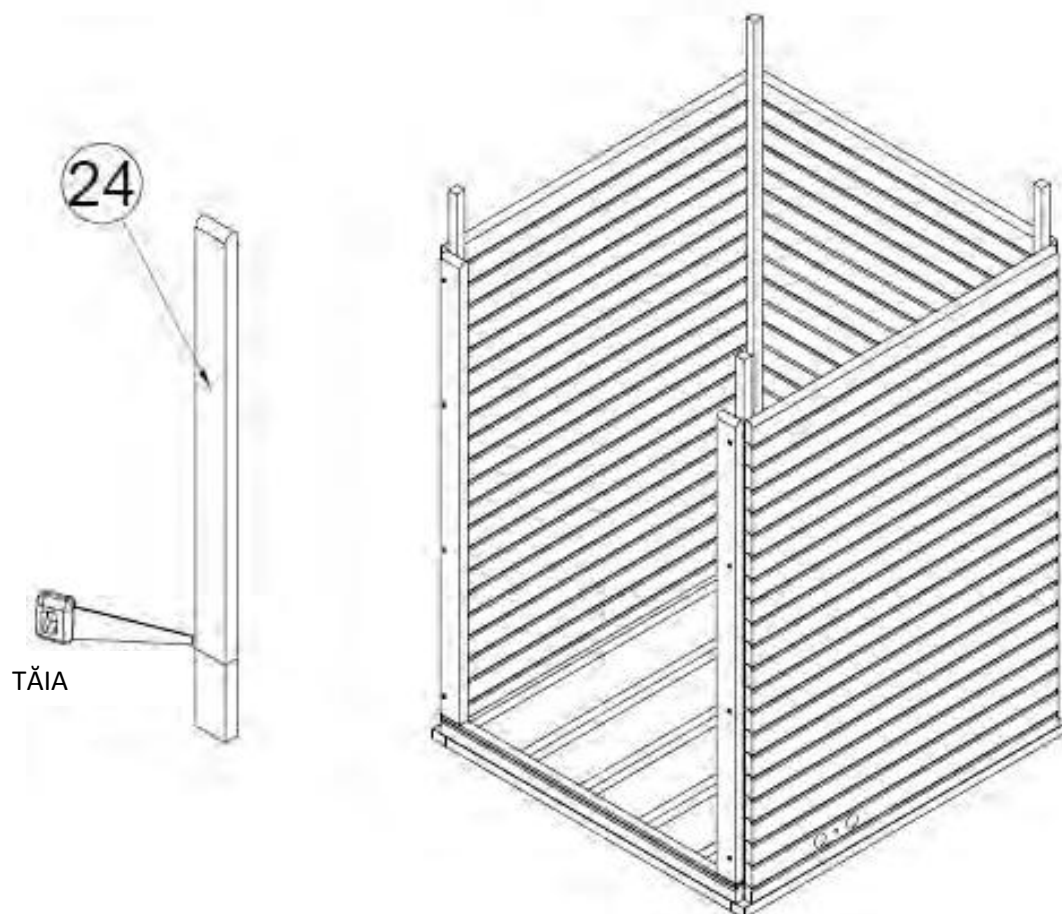
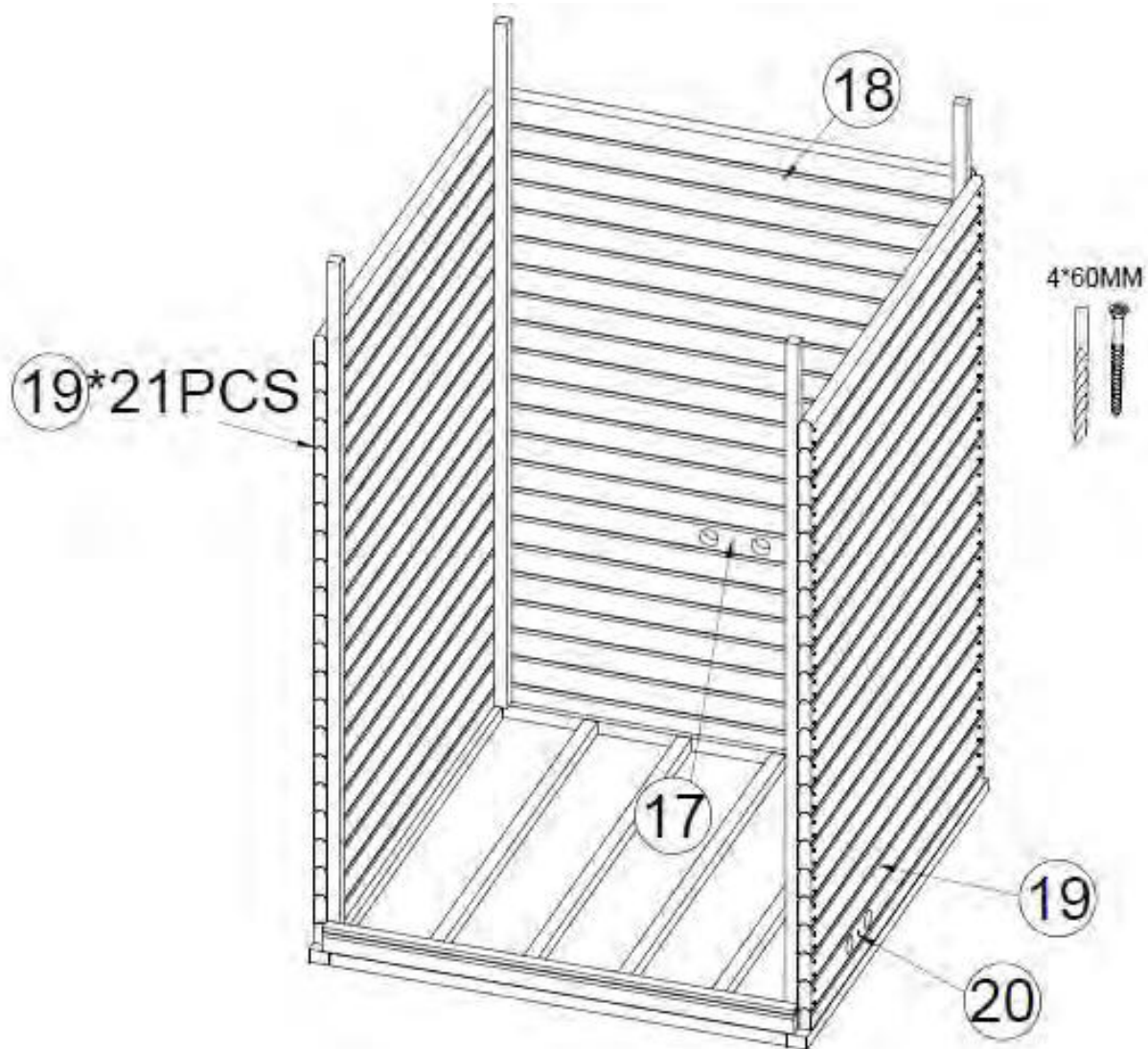
①  4PCS 2188*38*38mm	②  8PCS 2140*90*13mm	③  3PCS 1767*47*10mm	④  4PCS 330*33*33mm	⑤  2PCS 570*90*20mm
⑥  4PCS 360*90*20mm	⑦  1PCS 1PCS 252*80*40mm 300*80*40mm	⑧  1PCS 1927*90*66mm	⑨  1PCS 1927*90*66mm	⑩  1PCS 1747*40*13mm
⑪  4PCS 553*33*20mm	⑫  2PCS 537*40*13mm	⑬  6PCS 87*50*38mm	⑭  2PCS 1374*67*38mm	⑮  2PCS 1424*67*38mm
⑰  1PCS 1374*97*38mm	⑱  21PCS 1374*97*38mm	⑲  1PCS 1424*97*38mm	⑳  41PCS 1424*97*38mm	㉑  2PCS 1424*167*38mm
㉒  1PCS 1374*81*38mm	㉓  1PCS 1374*71*38mm	㉔  3PCS 1885*90*38mm	㉕  1PCS 1767*90*60mm	㉖  3PCS 1714*33*13mm
㉗  5PCS 1374*90*38mm	㉘  1PCS 1372*553*33mm	㉙  1PCS 1372*300*33mm	㉚  2PCS 1500*55*38mm	㉛  2PCS 1340*38*38mm
㉜  4PCS 1424*38*38mm	㉝  2PCS 1727*90*20mm	㉞  1PCS 1650*90*20mm	㉟  17PCS 1372*97*20mm	㊱  1PCS 1374*38*17mm

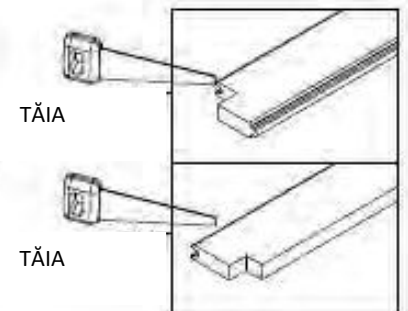
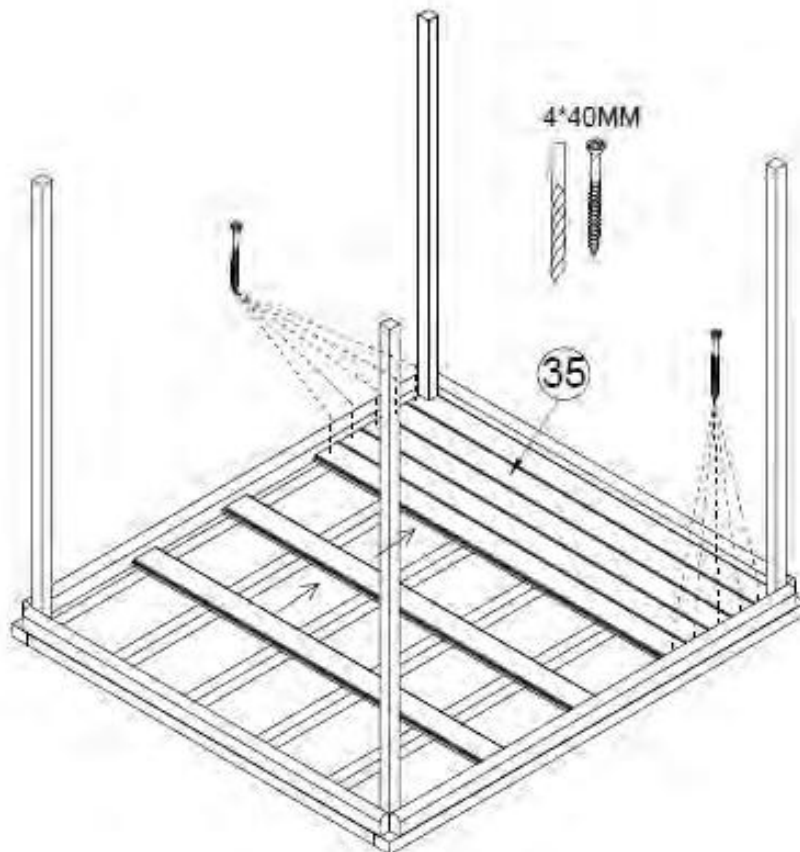
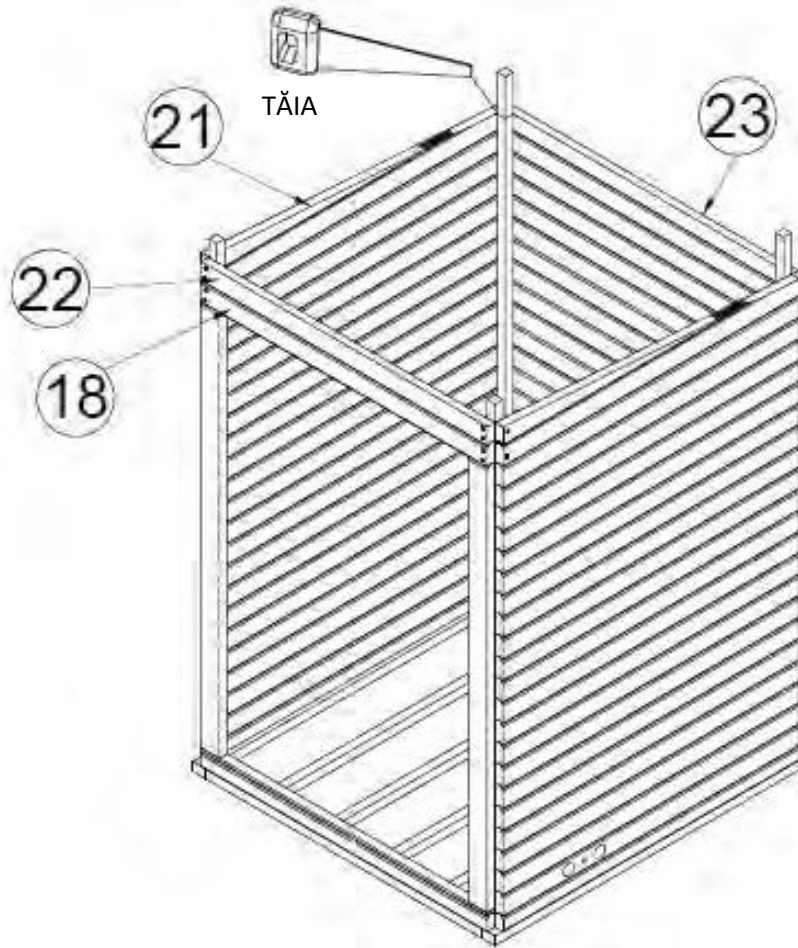
 <p>36 1PCS 1104*90*66mm</p>	 <p>37 1PCS 1104*90*66mm</p>	 <p>38 26PCS 1727*97*20mm</p>	 <p>39 1PCS 1733*594*6mm</p>	 <p>40 1PCS 1764*421*6mm</p>
 <p>41 1PCS 5000*1000MM</p>	 <p>42 1PCS 300*142*105MM</p>	 <p>43 Sauna light</p>	 <p>44 Sauna stove</p>	
 <p>4*30MM 122PCS 4*40MM 118PCS 4*50MM 30PCS 4*60MM 320PCS 5*100MM 48PCS 3*18MM 1PCS</p>	 <p>6*60MM 2PCS</p>			

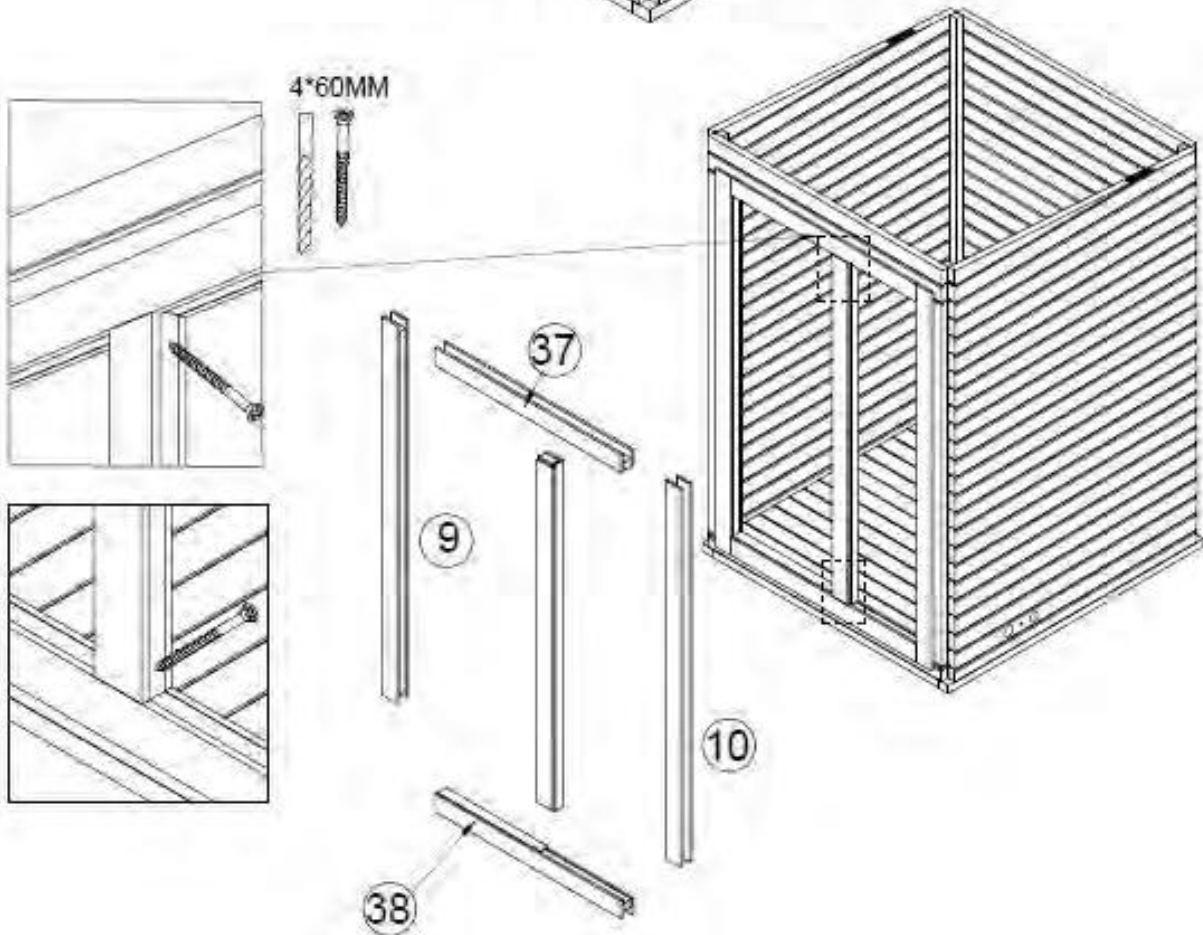
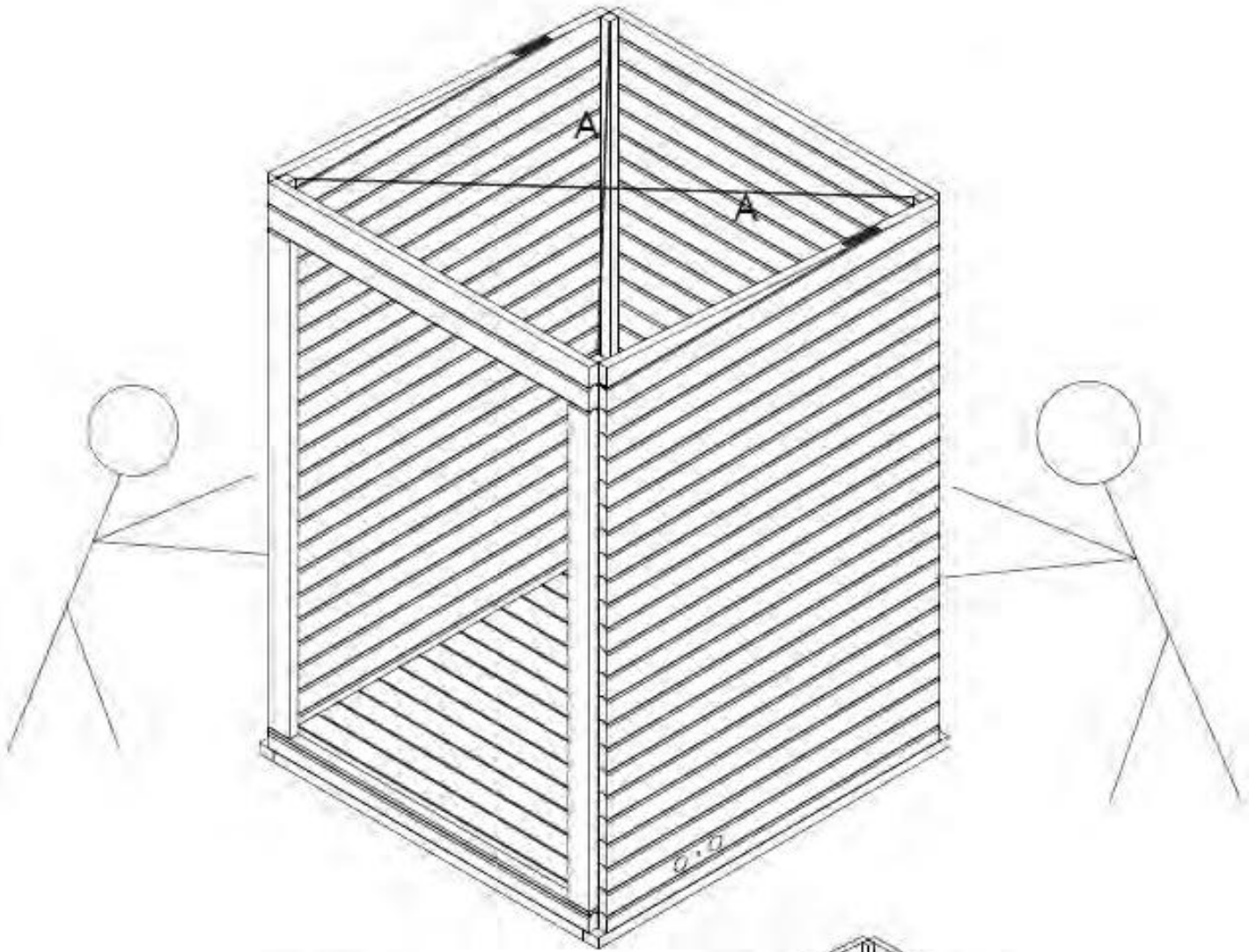


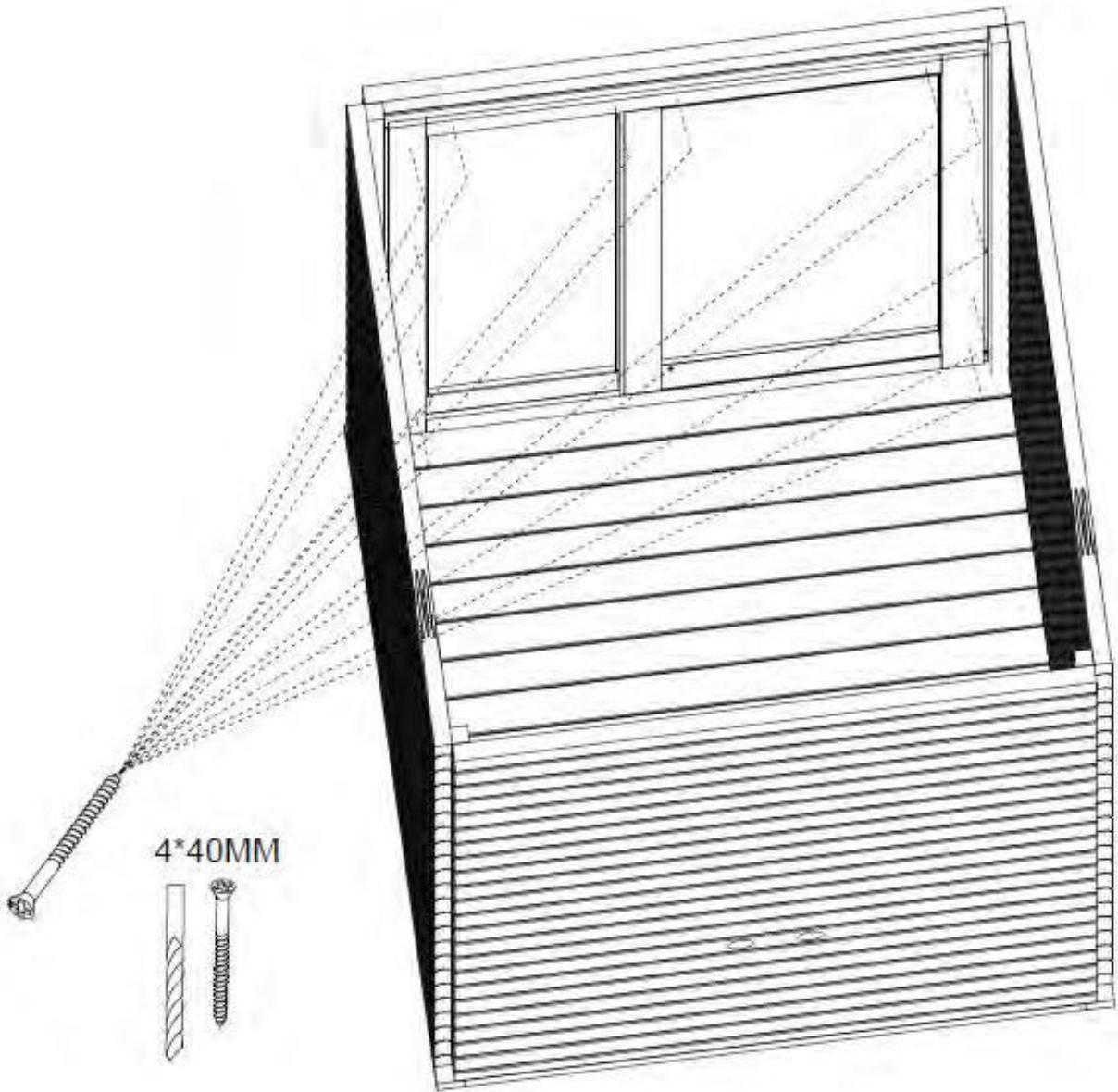


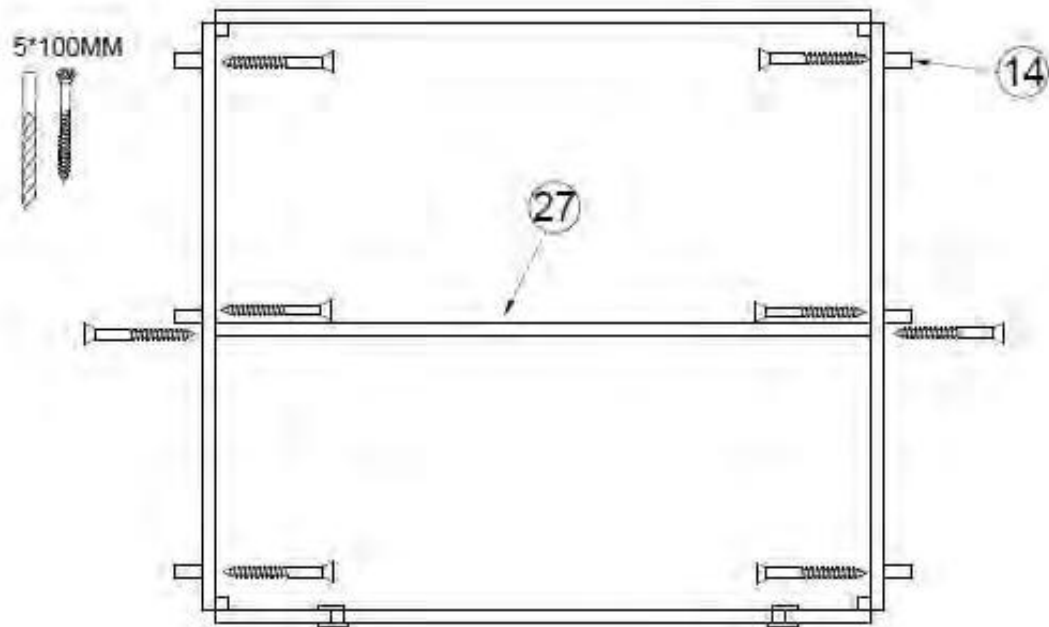
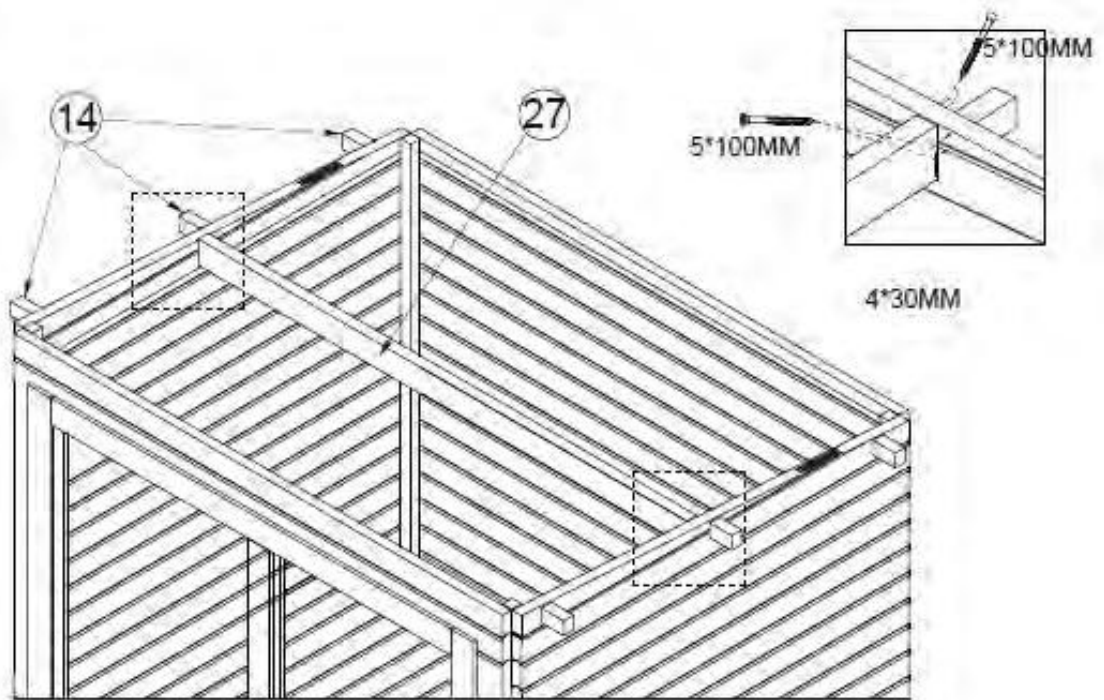


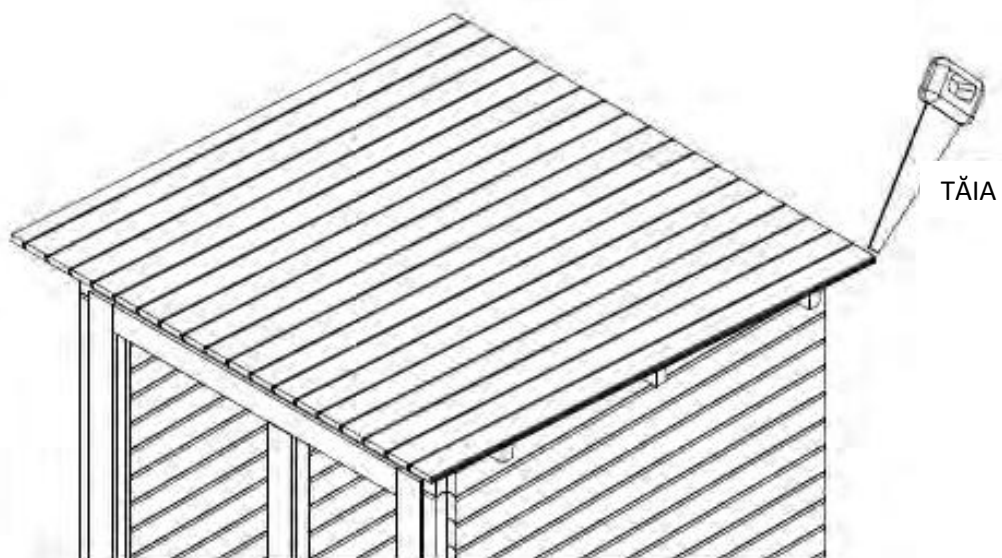
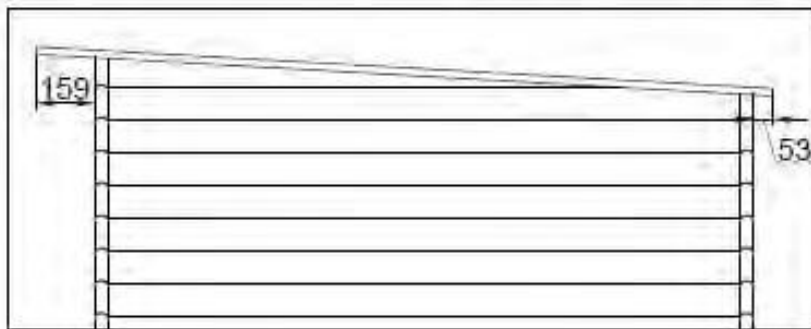
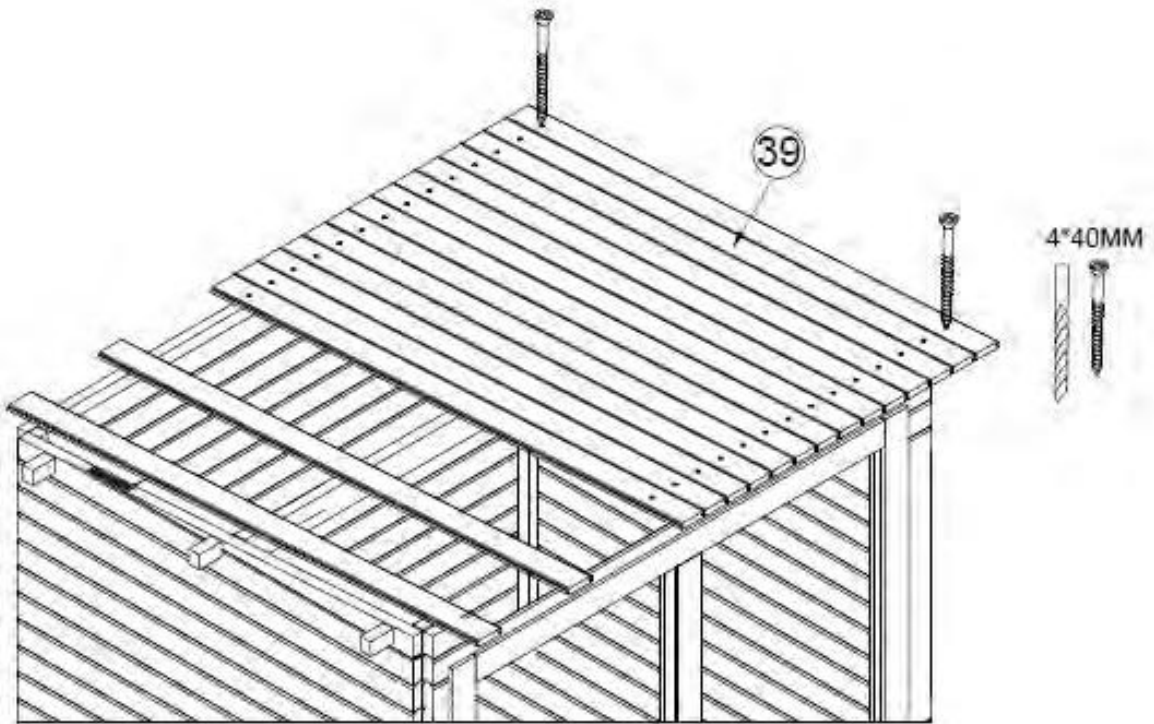


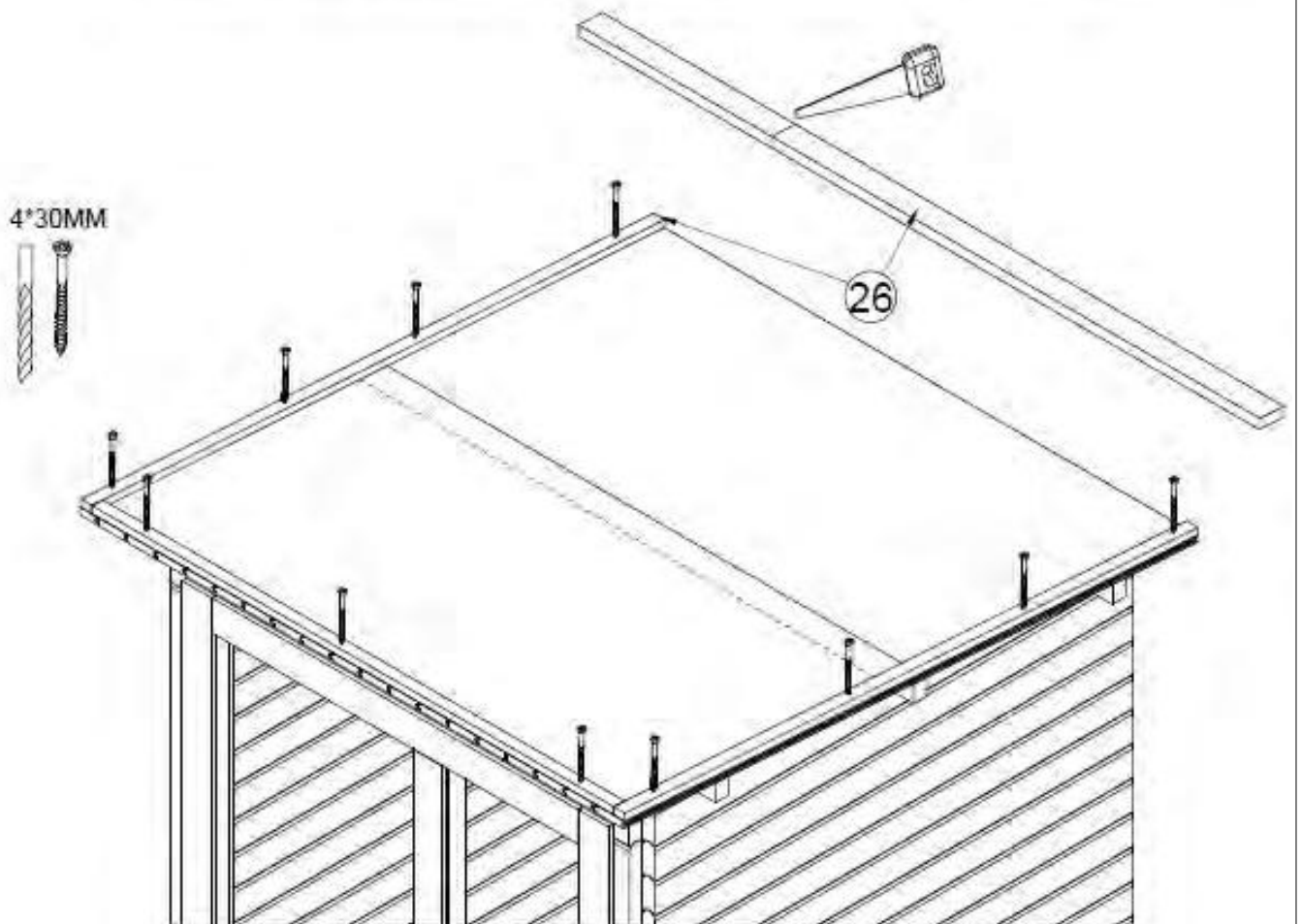
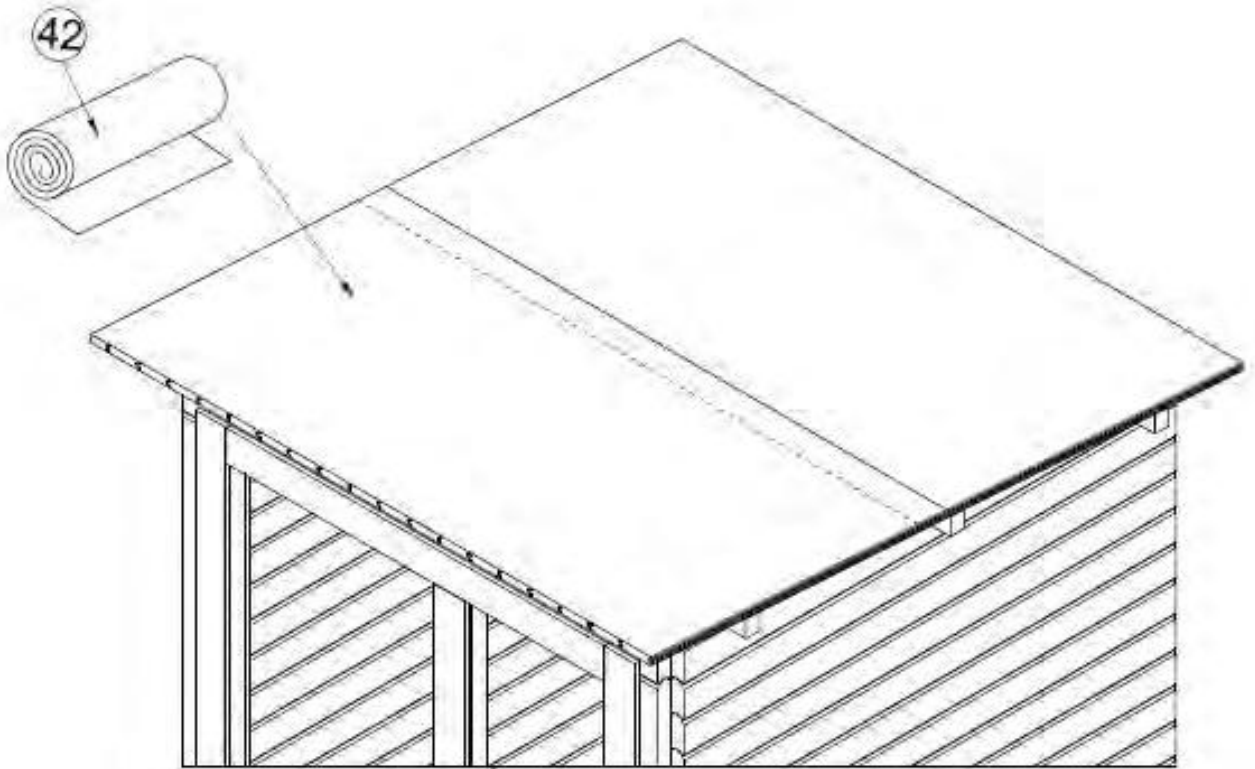


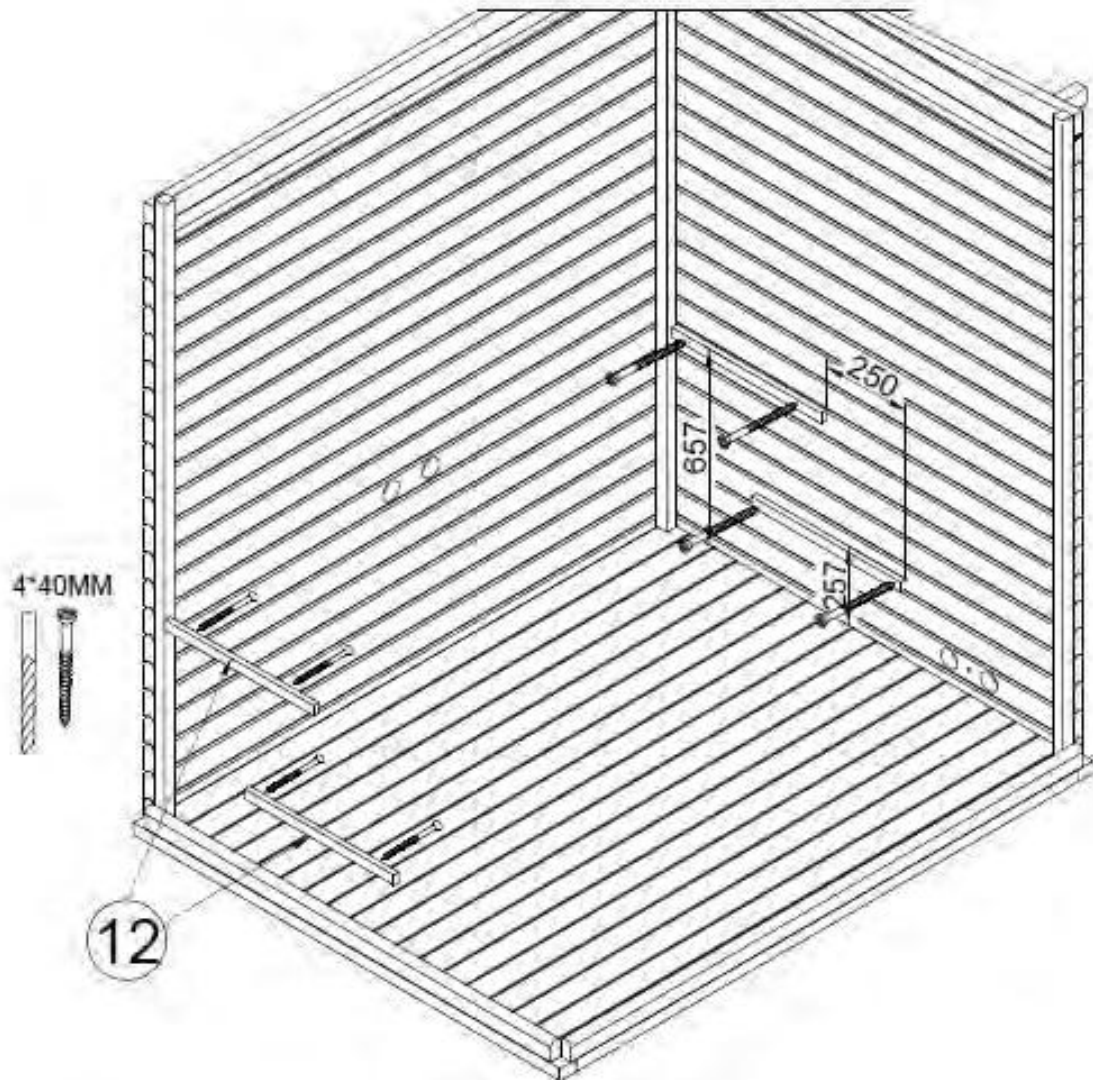
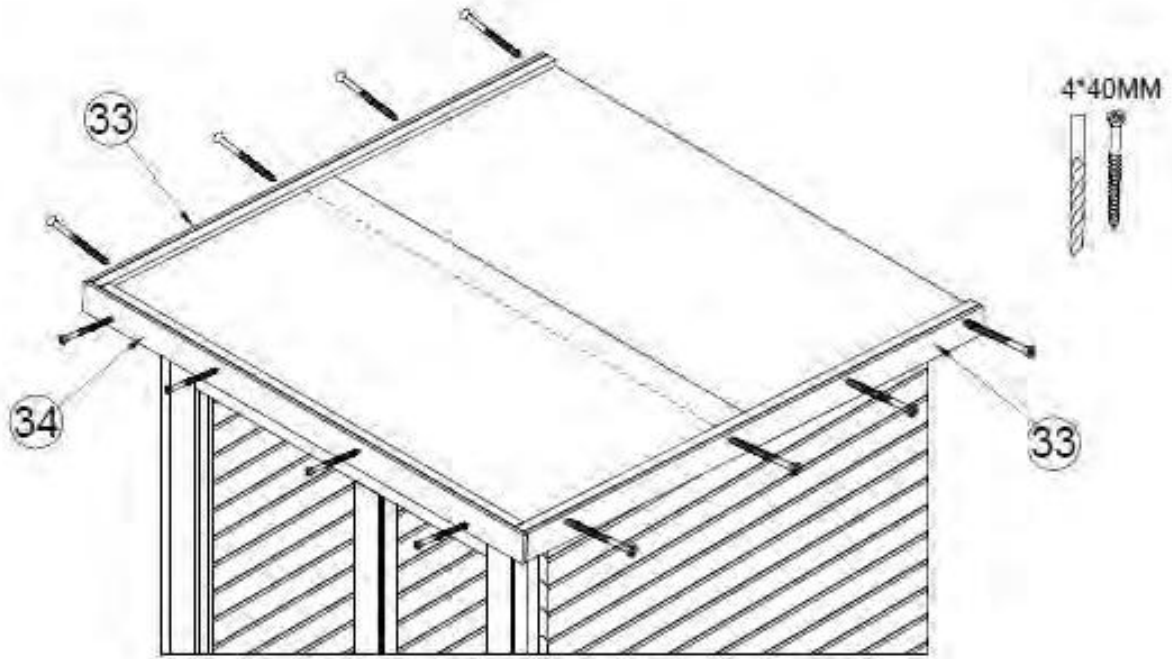


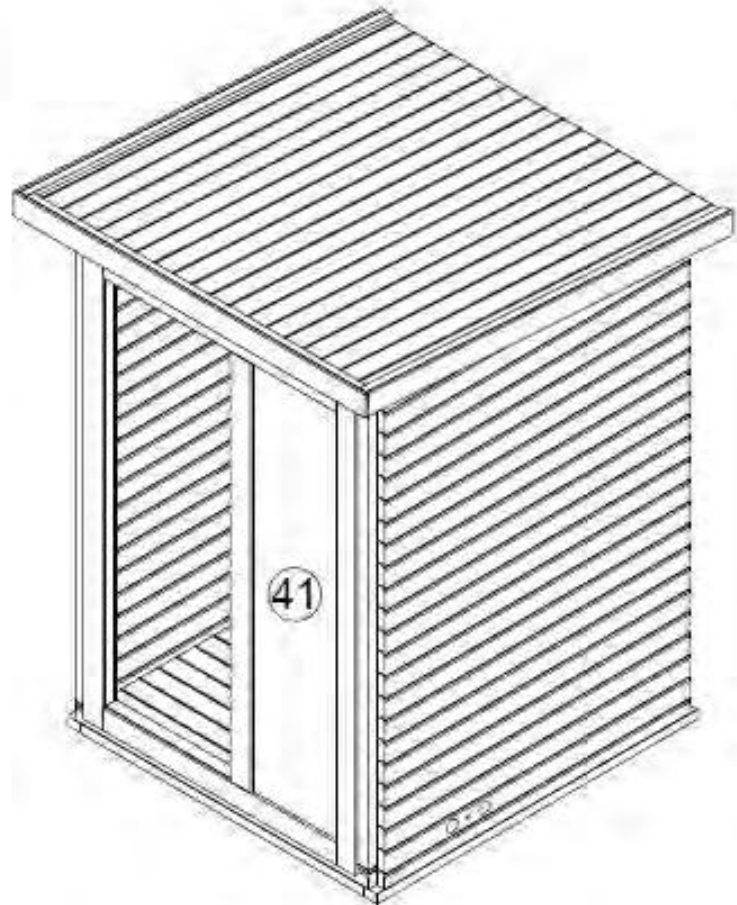
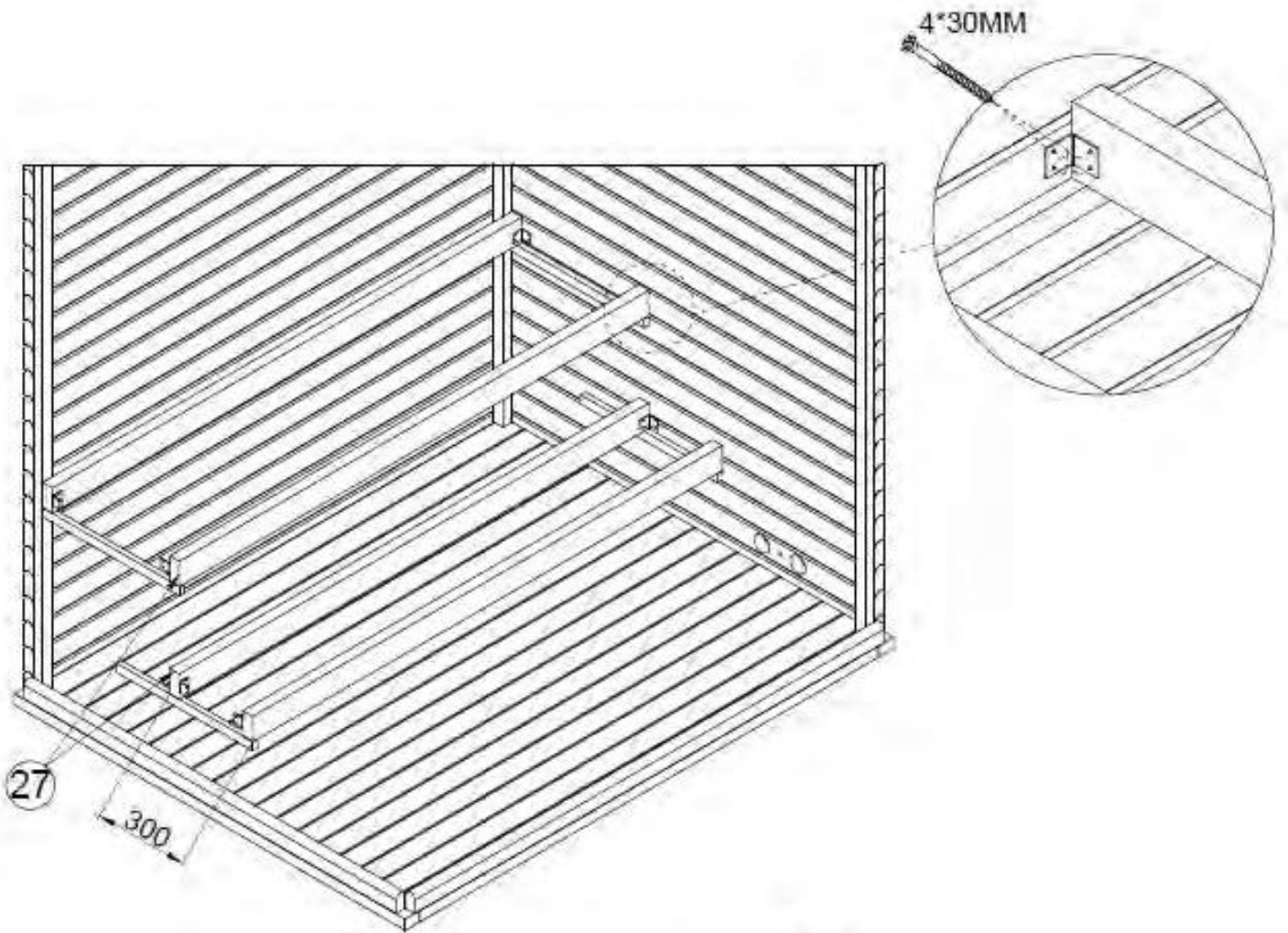


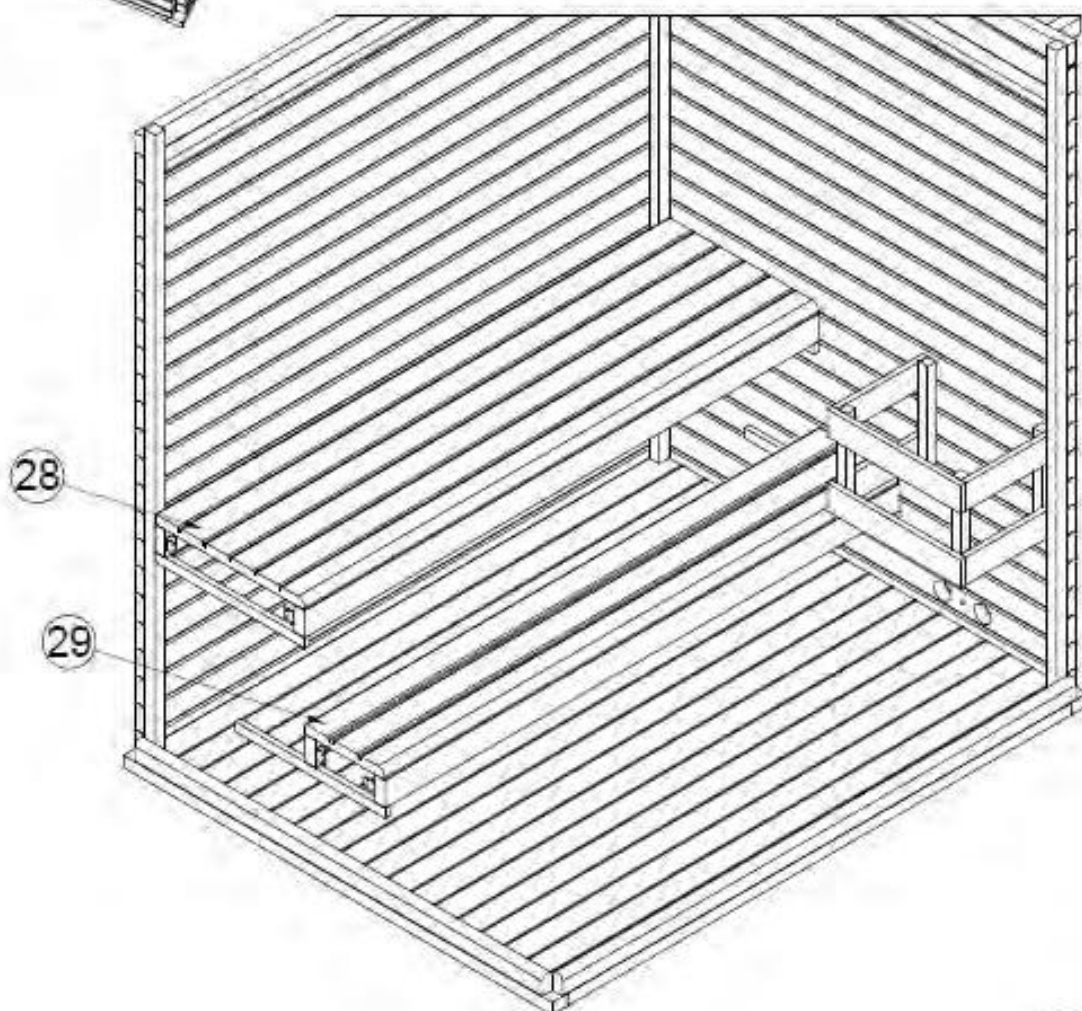
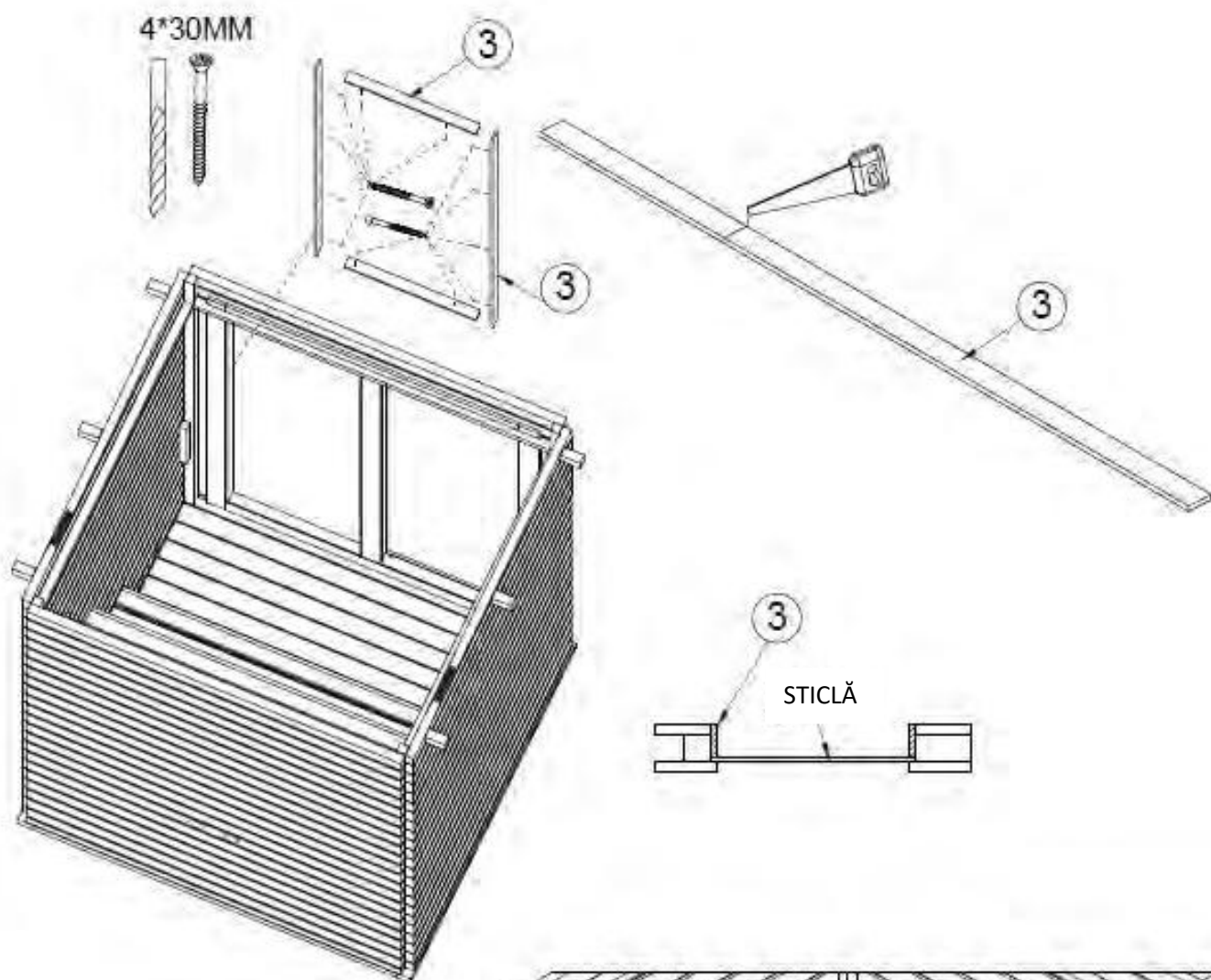


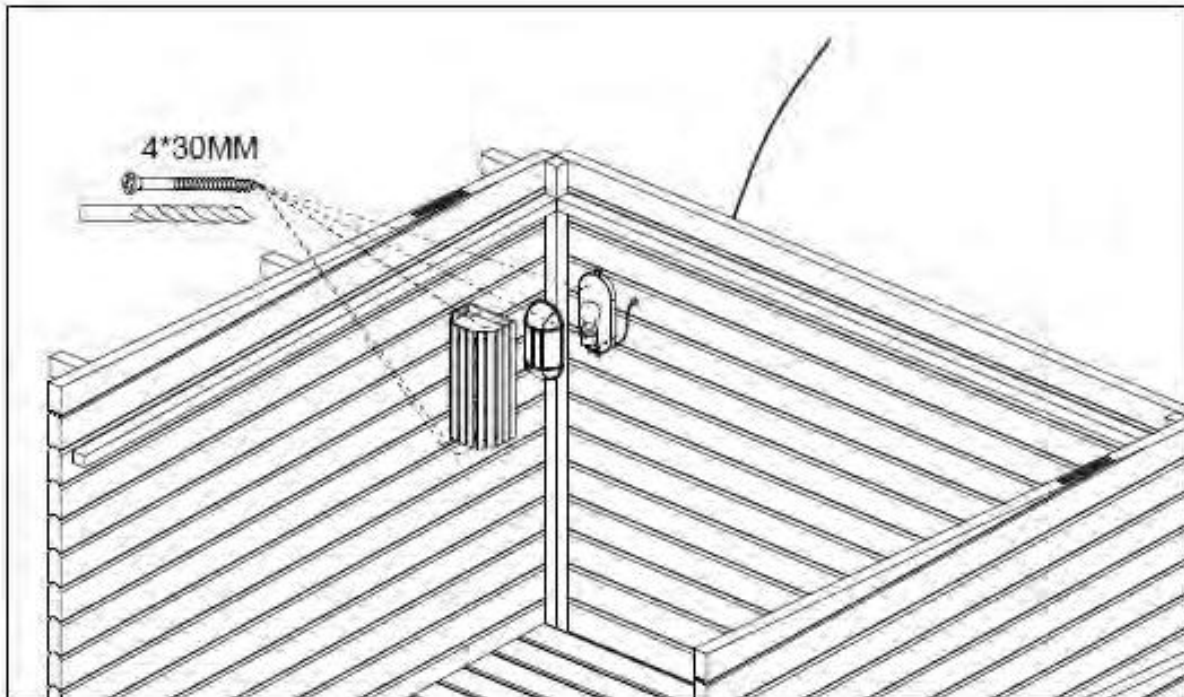
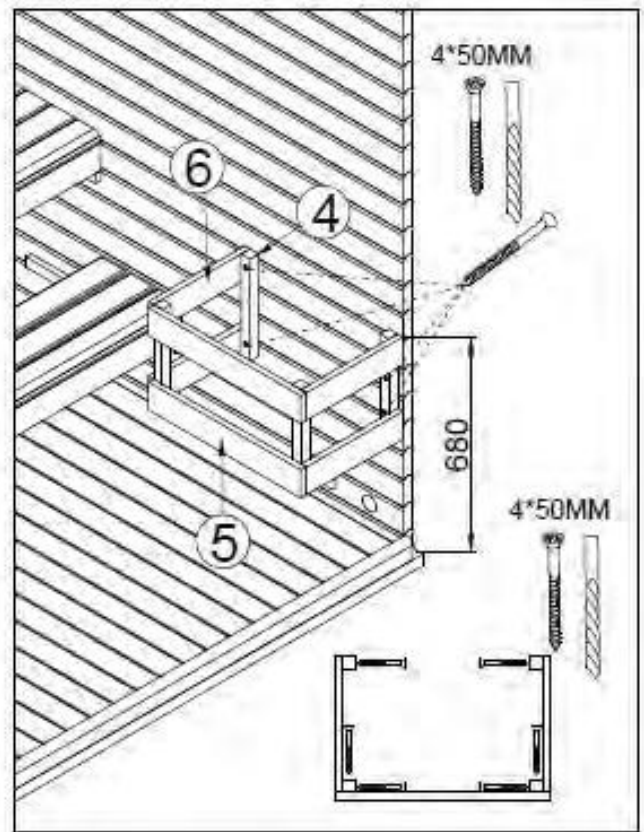
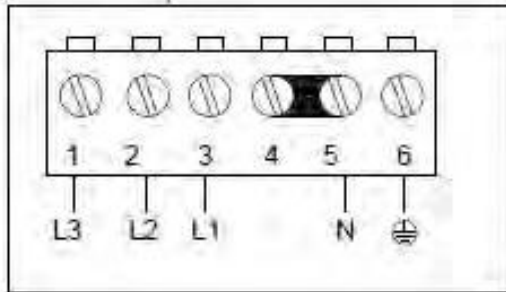
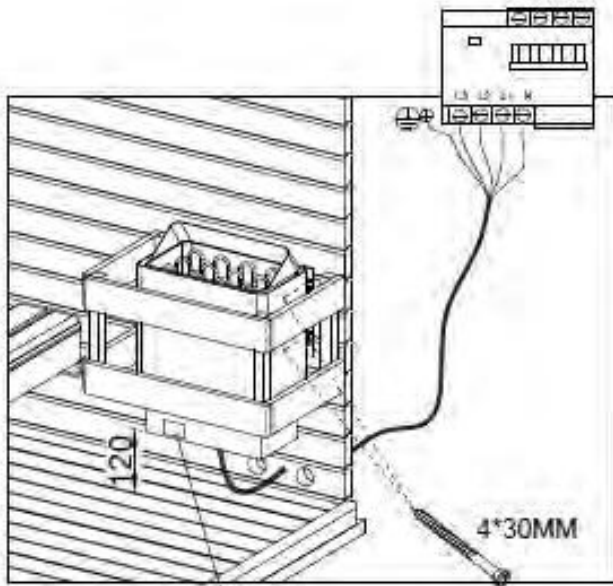


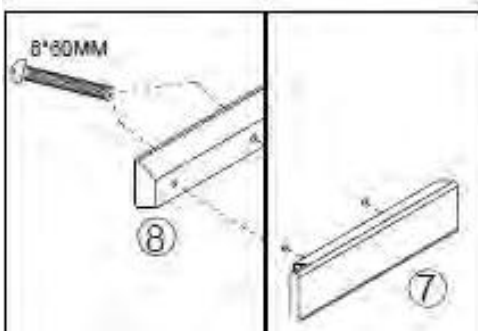
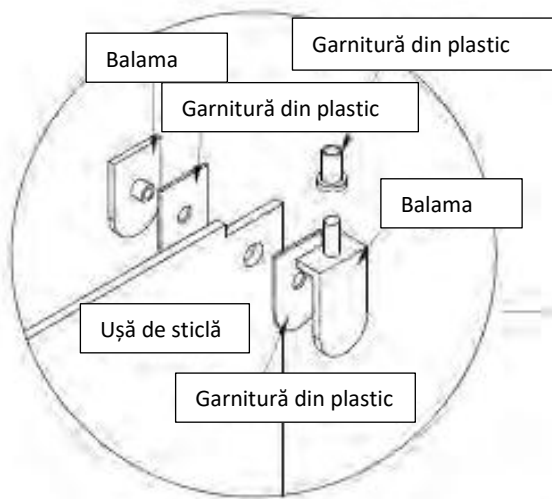
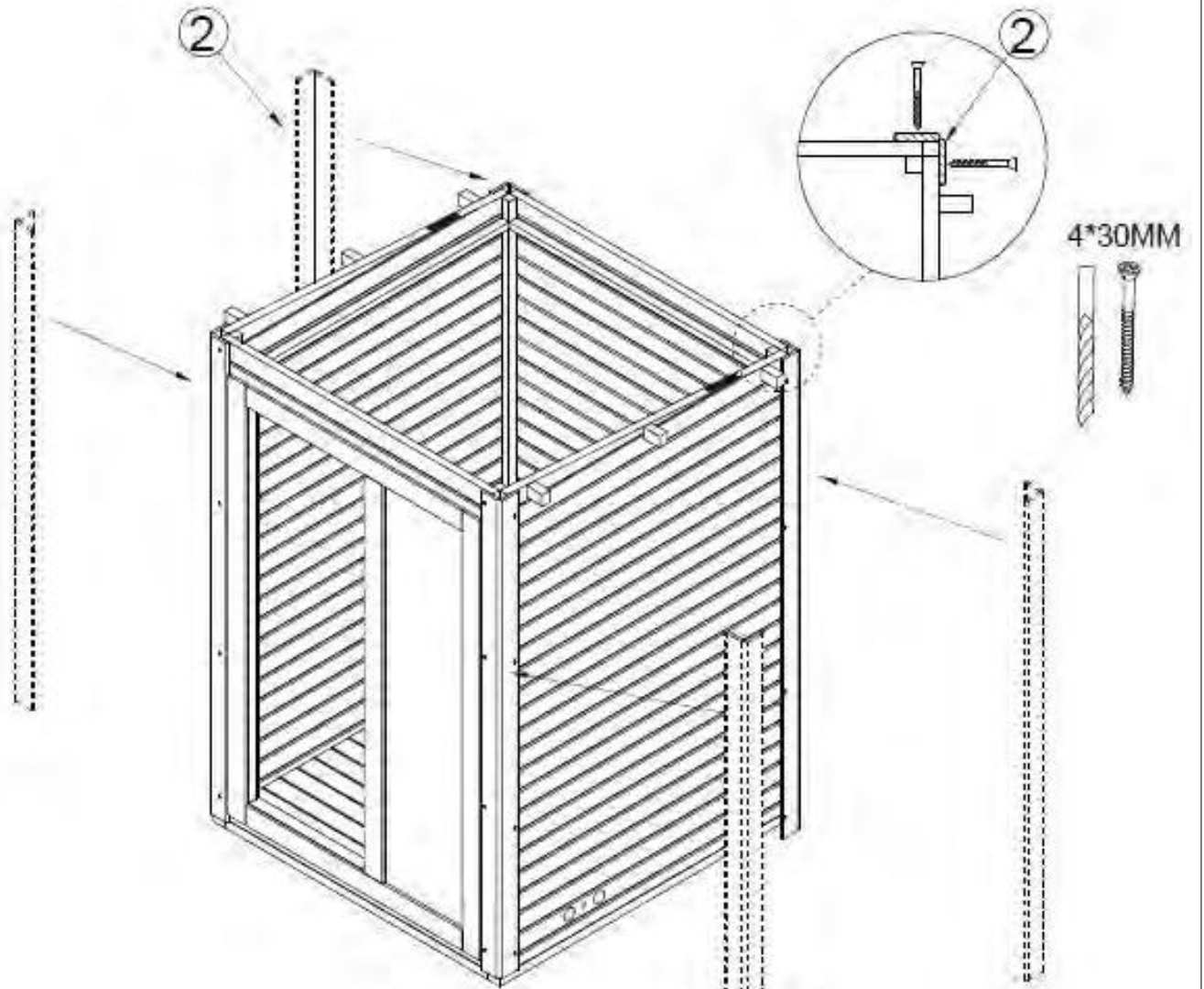


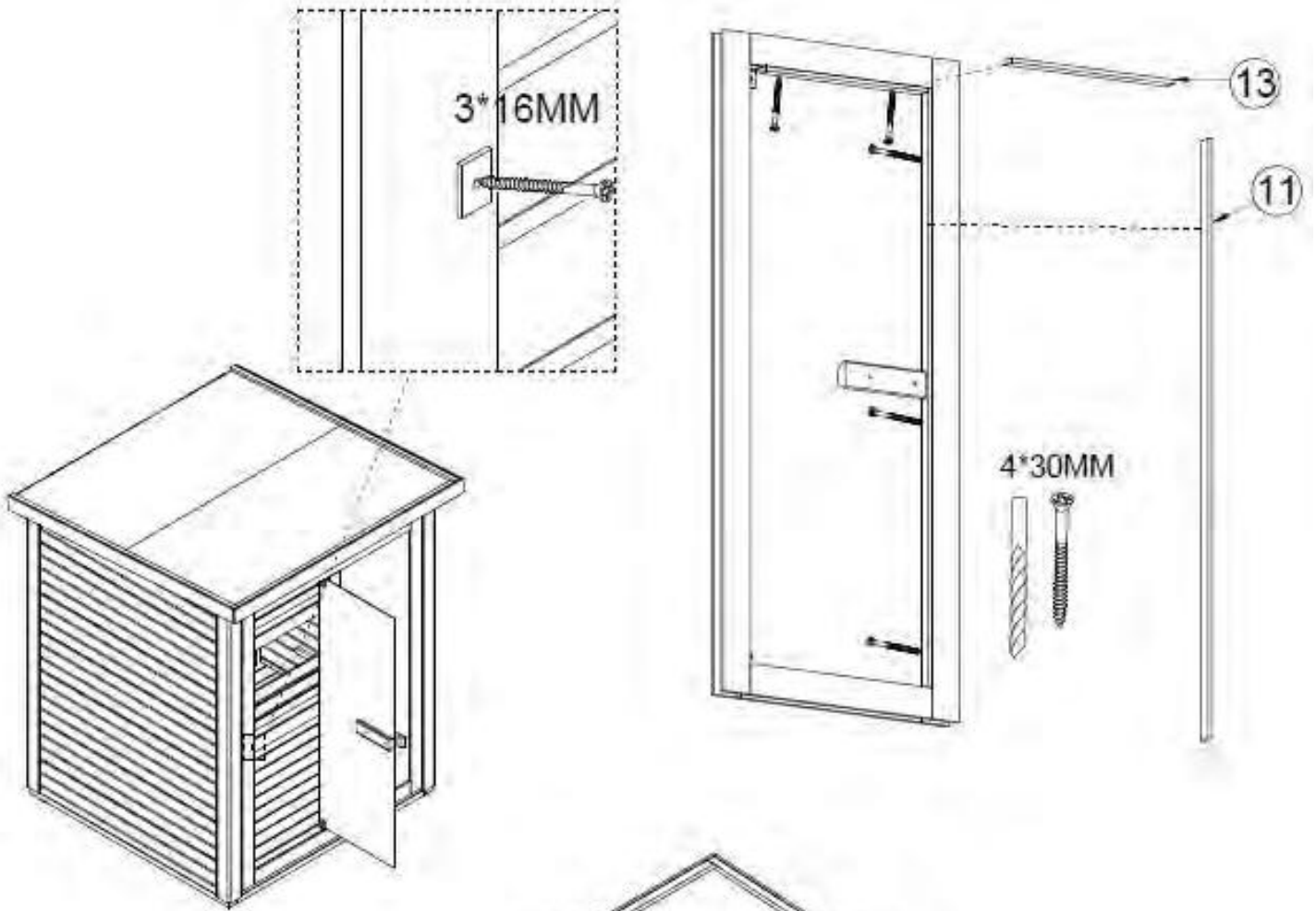






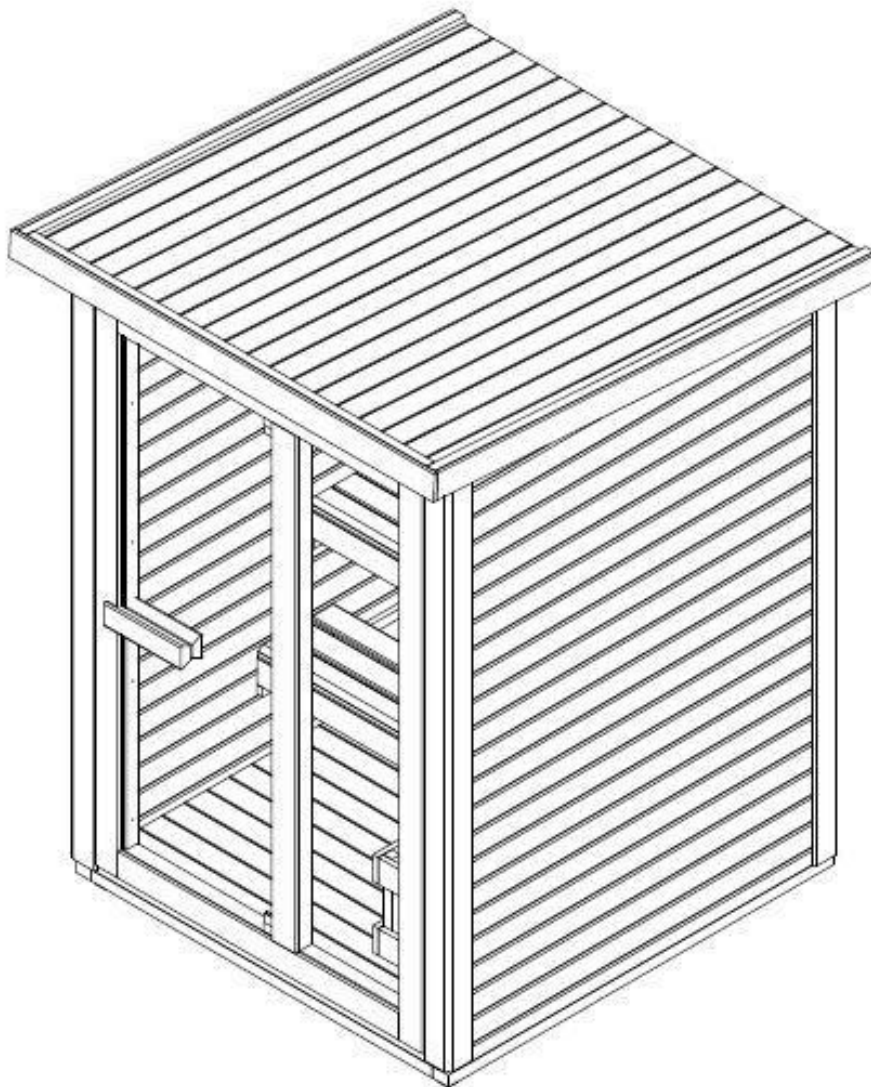






F30150

Inštrukcie na používanie



F30150

POZORNOSŤ

Pred prvým použitím sauny si pozorne prečítajte tento návod.

Odporúčame vám ho uložiť na bezpečnom mieste, aby ste ho mohli v budúcnosti znova použiť.

Všimnite si sériové číslo ovládacej skrinky kabíny, pretože toto číslo je potrebné v prípade opravy alebo objednania náhradných dielov.

- Drevo je živý prvok. Pre zachovanie pôvodného vzhľadu je dôležité ošetriť vonkajšiu stranu dreva proti vlhkosti.
- Saunu umiestnite na dokonale rovný a tvrdý povrch.
- Nepoužívajte tekuté čistiace prostriedky. Pred čistením saunu vypnite a použite vlhkú handričku.
- Chráňte napájací kábel sauny, aby ste ho nepricvikli alebo nepricvikli.
- Pred výmenou určitých komponentov sa uistite, že sú predpísané výrobcom alebo majú rovnaké vlastnosti ako originálne diely. Nesprávna výmena môže spôsobiť požiar, skrat alebo poškodenie sauny. Dôrazne sa odporúča zavolať kvalifikovaného technika.
- Aby ste predišli riziku popálenia alebo úrazu elektrickým prúdom, nepoužívajte kovové nástroje.
- Domáce zvieratá nie sú v saune povolené.
- Nenechávajte saunu zapnutú bez dozoru.
- Nenechávajte saunu zapnutú dlhšie ako 1 hodinu, aby ste predišli predčasnému poškodeniu zariadenia. Po 1 hodine nepretržitého používania saunu vypnite aspoň na 30 minút.
- Na dvere sauny sa odporúča neinštalovať uzamykací systém.
- Pred pripojením sauny k elektrickej sieti skontrolujte, či vaša elektrická inštalácia spĺňa požiadavky.
- Montáž a opravy smie vykonávať iba kvalifikovaný elektrikár!
- Používajte iba originálne diely.
- Keď saunu nepoužívate, vypnite ju.

NEBEZPEČENSTVO

- Zakrytie kachlí vedie k riziku požiaru v dôsledku prehriatia. Nezakrývajte vykurovacie telesá!
- Horľavé alebo vysoko horľavé materiály/predmety (napr. uteráky) vždy uchovávajte mimo dosahu saunovej pece.
- Nedotýkajte sa ohrievača počas a krátko po použití, pretože hrozí nebezpečenstvo popálenia horúcimi časťami.
- Žiarovka sa počas prevádzky zahrieva. Ak je potrebné žiarovku vymeniť, odpojte ju od kabíny a nechajte žiarovku vychladnúť.
- Pred výmenou ochladte.

Bezpečnosť

DÔLEŽITÝ!

Pred nastavením a používaním saunovej kabíny si pozorne prečítajte bezpečnostné pokyny. Varovania sú dôležité pre vašu bezpečnosť, preto ich prísne dodržiavajte.

Dávajte pozor na hypertermiu, úpal alebo vyčerpanie z tepla, ktoré môže byť spôsobené alebo zhoršené nedodržaním bezpečnostných pokynov. Príznaky zahŕňajú horúčku, rýchly pulz, závraty, mdloby, letargiu a necitlivosť v celom tele alebo častiach tela. Účinky sú: znížené vnímanie tepla, nevedomosť o hroziacom nebezpečenstve, strata vedomia.

Sauna sa nesmie používať:

- Deti do 6 rokov.
- Ľudia so silnými reakciami na slnečné svetlo.
- Ľudia s už existujúcimi ochoreniami, ako sú srdcové choroby, vysoký alebo nízky krvný tlak, poruchy krvného obehu alebo cukrovka, bez predchádzajúcej lekárskej pomoci.
- Tehotné ženy. Nadmerná teplota môže ohroziť plod.
- Ľudia, ktorí trpia dehydratáciou, otvorenými ranami, očnými chorobami, popáleninami alebo úpalom.

Saunu môžu využívať deti vo veku od 6 do 16 rokov za predpokladu, že sú pod neustálym dohľadom zodpovednej dospeléj osoby a teplota nepresiahne 60 °C.

V prípade zdravotných problémov, liekov alebo poranenia svalov a väzov je vstup do sauny povolený len po predchádzajúcej konzultácii s lekárom a jeho súhlase.

Ak máte chirurgické implantáty, nesmiete saunu používať bez predchádzajúcej konzultácie s lekárom a získania jeho súhlasu.

Saunu nepoužívajte po namáhavých aktivitách.

Počkajte 30 minút, kým vaše telo vychladne.

Nezostávajú v saune dlhšie ako 40 minút v kuse.

Nekonzumujte alkohol ani drogy pred alebo počas sedenia.

Nespíte v saune, keď je v prevádzke.

Aby ste predišli riziku prehriatia, zapojte saunu do dostatočne výkonnej zásuvky a do tej istej zásuvky nepripájajte iné elektrické spotrebiče.

Aby ste predišli riziku úrazu elektrickým prúdom alebo poškodenia sauny, nesmú sa používať:

- Počas búrky.
- Ak je elektrický kábel poškodený, musí ho vymeniť kvalifikovaná osoba.
- Ak sa napájací kábel prehreje, musí ho skontrolovať kvalifikovaná osoba.
- Ak potrebujete vymeniť žiarovku, počkajte, kým sa sauna vypne a vychladne.

Pred zapojením alebo vypnutím napájania si osušte ruky.

Nikdy nepracujte mokrými rukami alebo nohami.

Nezapínajte ani nevypínajte napájanie ani ohrievač rýchlo, pretože by to mohlo poškodiť elektrický systém.

Nepokúšajte sa opravovať saunu sami bez súhlasu predajcu alebo výrobcu sauny.

Neoprávnené pokusy o opravu spôsobia stratu záruky výrobcu.

V saune nepoužívajte čistiace prostriedky.

Neukladajte ani neskladujte predmety v saune alebo na nej.

V blízkosti sauny neumiestňujte horľavé materiály alebo chemikálie.

Nezakrývajte vykurovacie telesá!

Nedotýkajte sa ohrievača počas a krátko po použití, pretože hrozí nebezpečenstvo popálenia horúcimi časťami.

Keď kabínu nepoužívate, vypnite ju.

Špecifikácia:

Model	F30150 :
Materiál kabíny	Smrek
Hĺbka	1750 mm
Šírka	1650 mm
Výška	21890 mm
Napätie	AC380V
Ohrievač	4,5 kW

Pred začatím montáže odstráňte prepravný obal a skontrolujte, či bola vaša infračervená kabína dodaná kompletná a neporušená.

Pred nájdením vhodného miesta pre vašu saunu si pozorne prečítajte návod na montáž. Sauna je určená výhradne na vonkajšiu inštaláciu.

Vyberte región:

- Na suchom mieste na rovnom, stabilnom povrchu, ktorý unesie váhu vašej sauny.
- Výška musí byť dostatočná, aby ste dosiahli strop a vykonali elektrické pripojenia a údržbu.
- Uchovávajte mimo dosahu vodných zdrojov, plameňov alebo horľavých materiálov.
- Požadovaná minimálna výška miestnosti je 2,02 m

Praktické rady

- Upozorňujeme, že na vybavenie sauny sú potrebné aspoň 2 dospelé osoby.
- Skôr než začnete, jednoznačne identifikujte každý panel
- Pri inštalácii položte napájací kábel sauny tak, aby bol ľahko prístupný.
- Upozorňujeme, že medzi modelmi sú rozdiely.

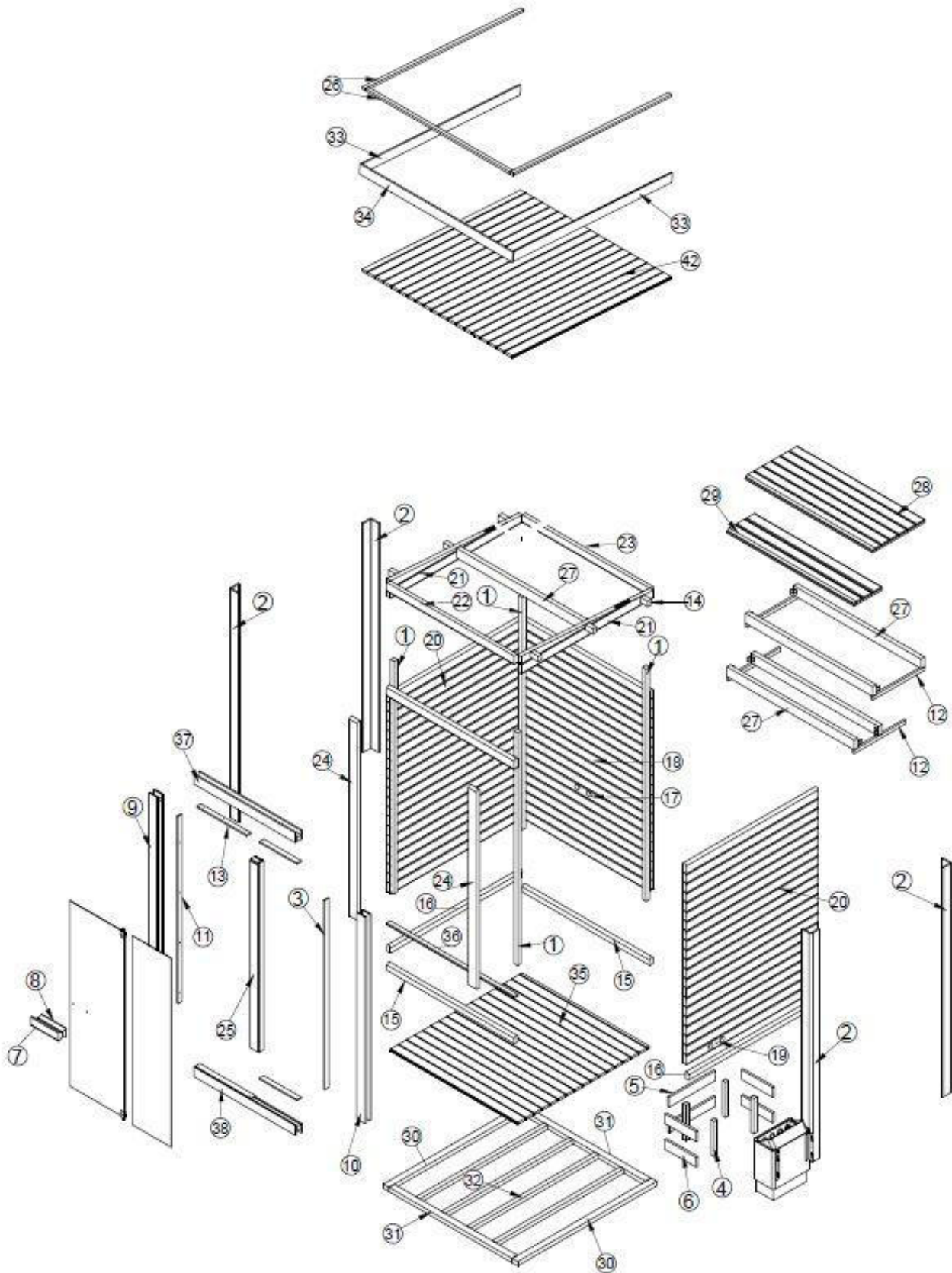
DÔLEŽITÝ:

Skontrolujte zahĺbenie a priemer vyvŕtaných otvorov, aby ste nepoškodili drevo.

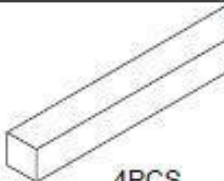
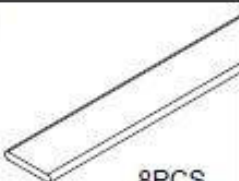

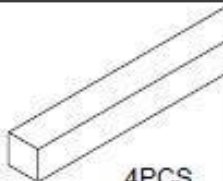
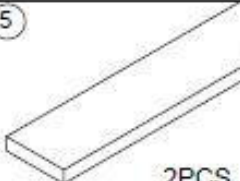
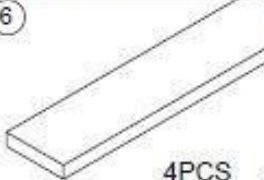
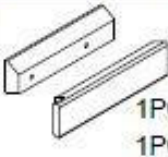
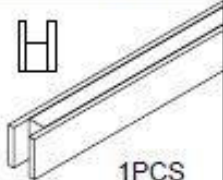
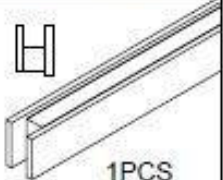

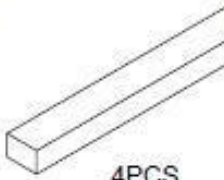
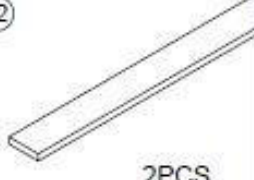


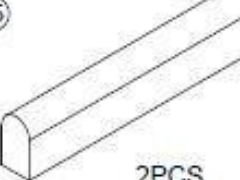
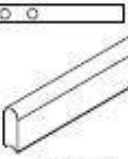

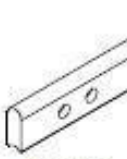


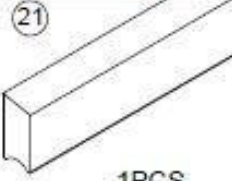
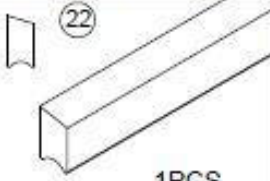

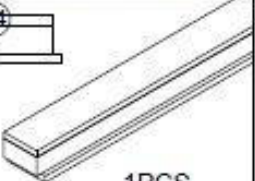

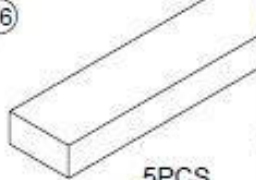


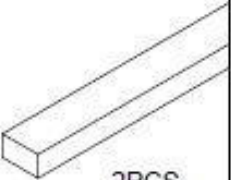
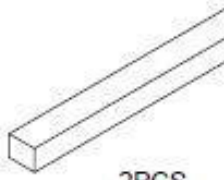
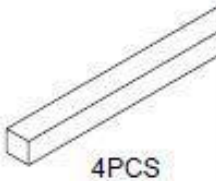
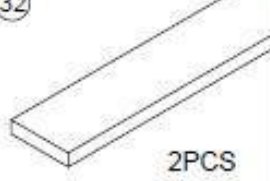
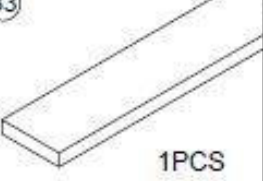

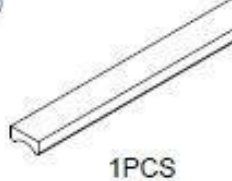
Náradie:




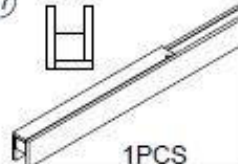







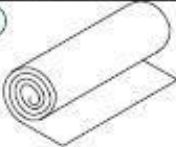






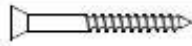



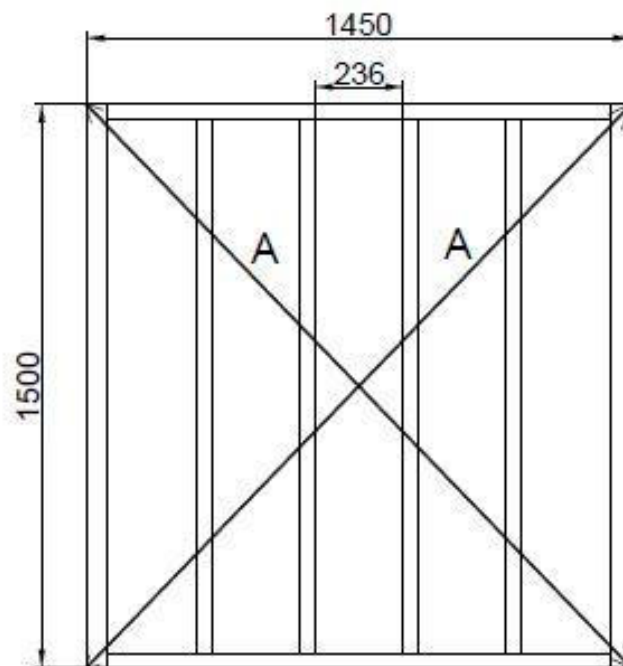
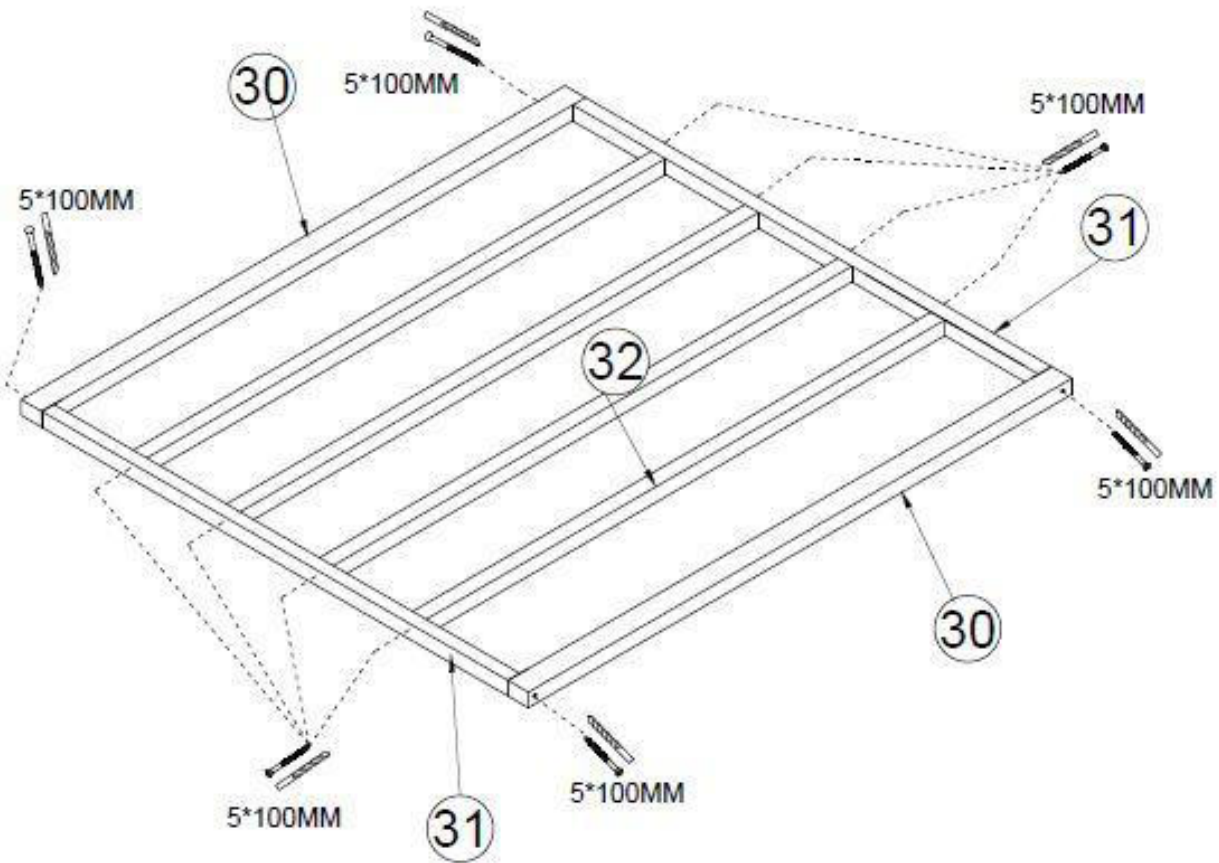
Kusovník: (komponenty)

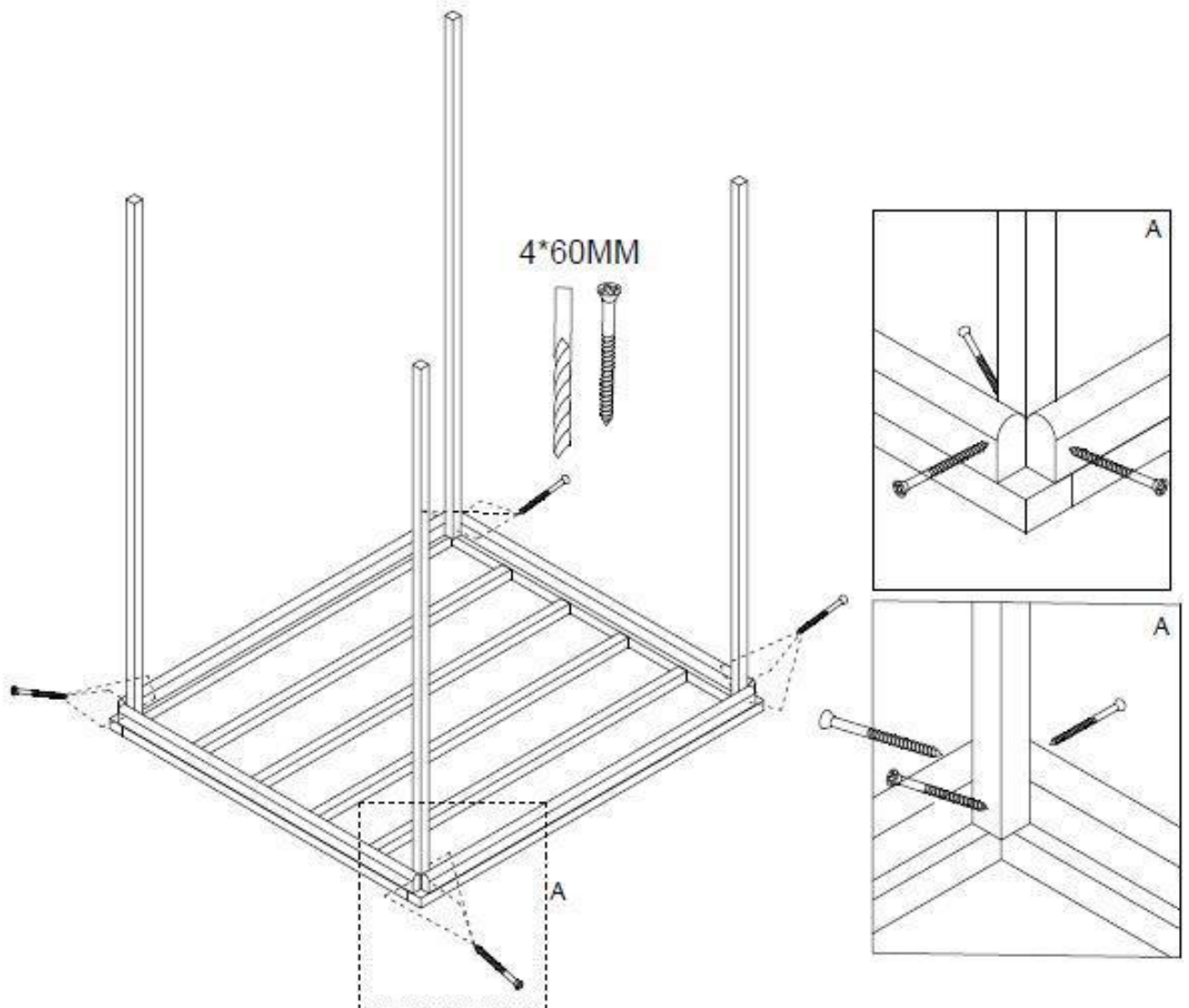
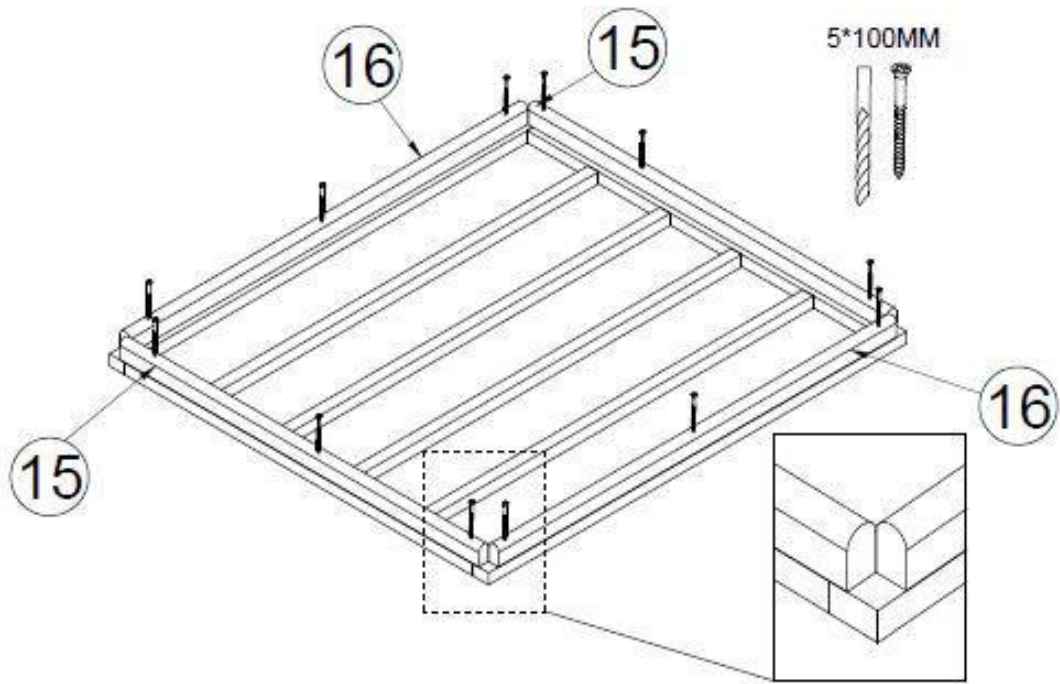


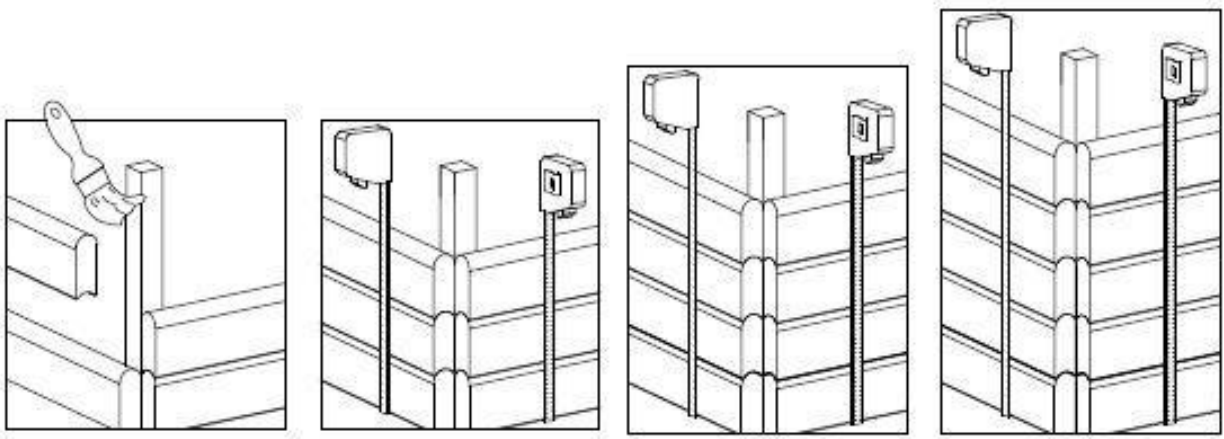
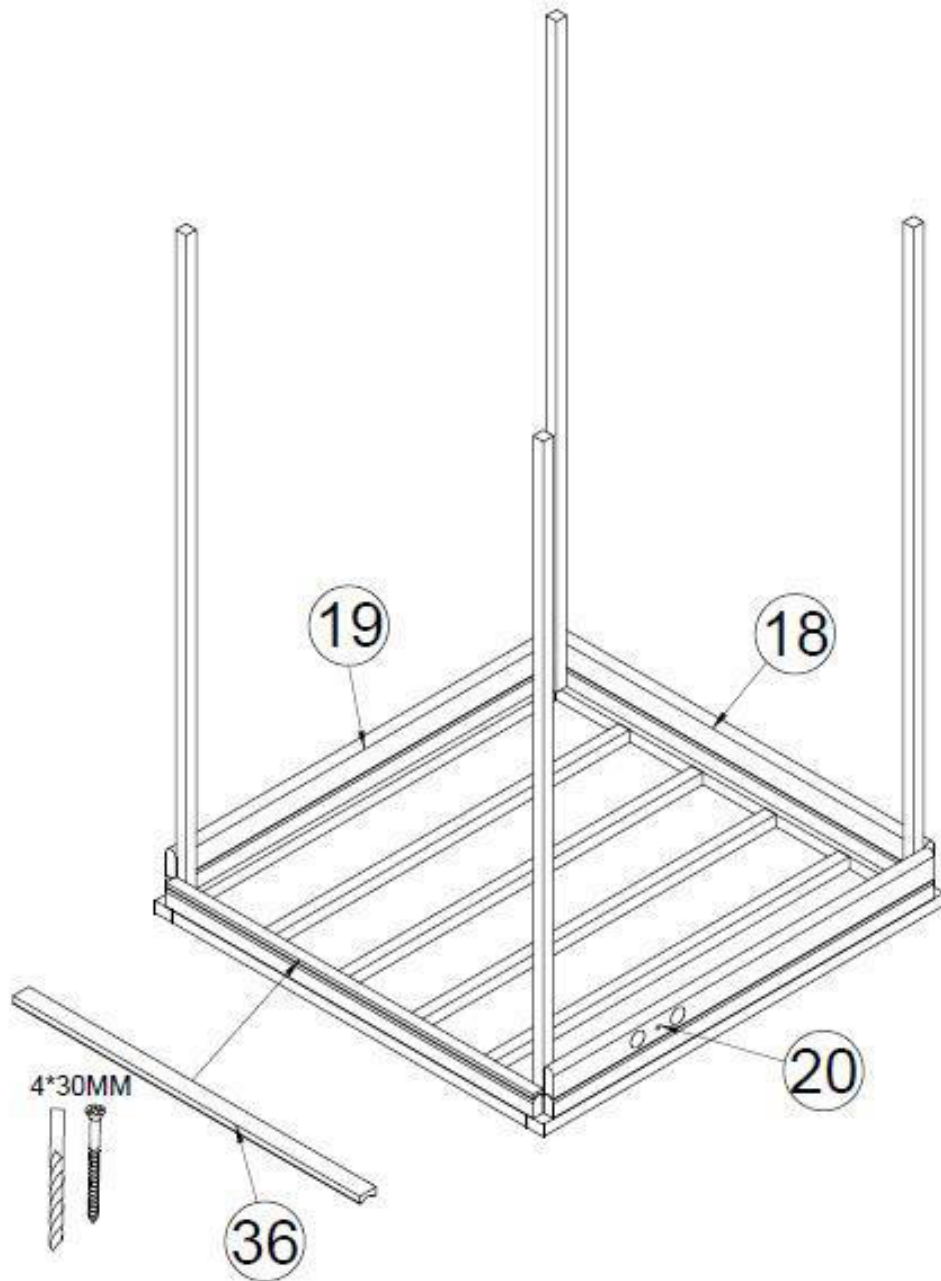
Kusovníkov:

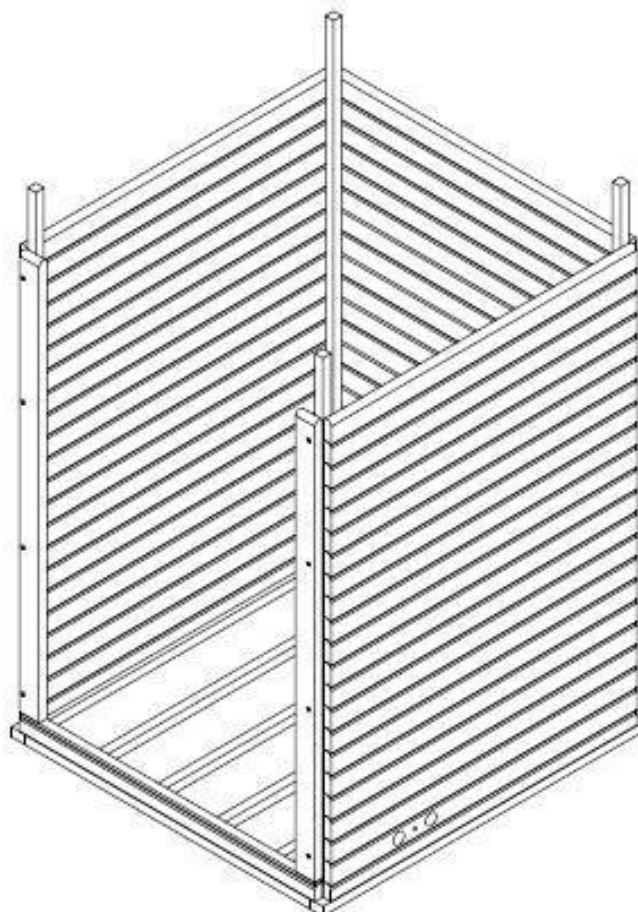
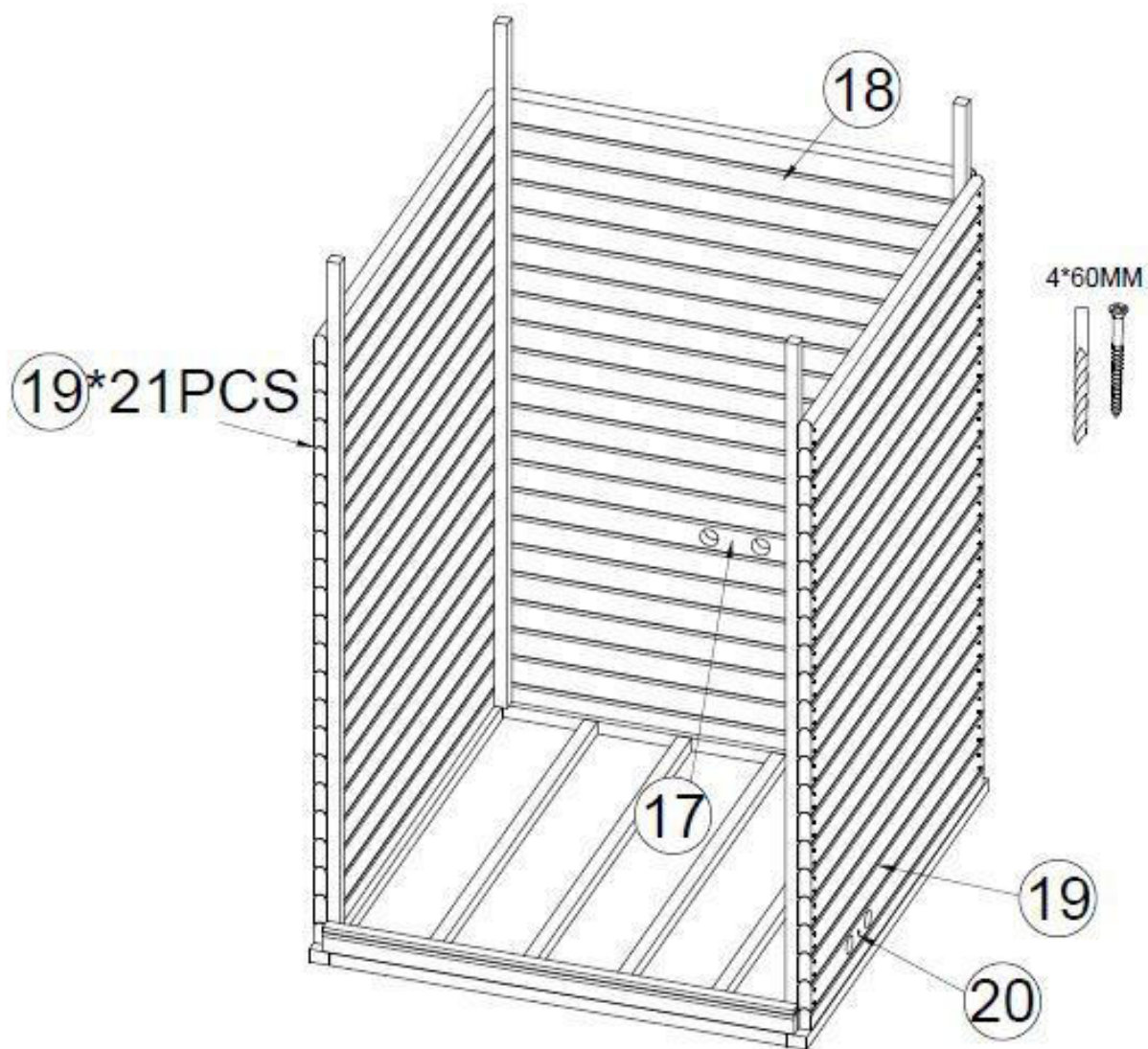
①  4PCS 2188*38*38mm	②  8PCS 2140*90*13mm	③  3PCS 1767*47*10mm	④  4PCS 330*33*33mm	⑤  2PCS 570*90*20mm
⑥  4PCS 360*90*20mm	⑦  1PCS 1PCS 252*80*40mm 300*80*40mm	⑧  1PCS 1927*90*66mm	⑨  1PCS 1927*90*66mm	⑩  1PCS 1747*40*13mm
⑪  4PCS 553*33*20mm	⑫  2PCS 537*40*13mm	⑬  6PCS 87*50*38mm	⑭  2PCS 1374*67*38mm	⑮  2PCS 1424*67*38mm
⑰  1PCS 1374*97*38mm	⑱  21PCS 1374*97*38mm	⑲  1PCS 1424*97*38mm	⑲  41PCS 1424*97*38mm	⑳  2PCS 1424*167*38mm
⑳  1PCS 1374*81*38mm	㉑  1PCS 1374*71*38mm	㉒  3PCS 1885*90*38mm	㉓  1PCS 1767*90*60mm	㉔  3PCS 1714*33*13mm
㉕  5PCS 1374*90*38mm	㉖  1PCS 1372*553*33mm	㉗  1PCS 1372*300*33mm	㉘  2PCS 1500*55*38mm	㉙  2PCS 1340*38*38mm
㉚  4PCS 1424*38*38mm	㉛  2PCS 1727*90*20mm	㉜  1PCS 1650*90*20mm	㉝  17PCS 1372*97*20mm	㉞  1PCS 1374*38*17mm

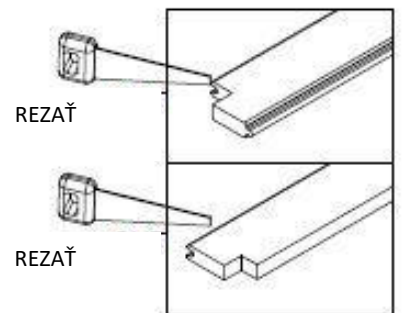
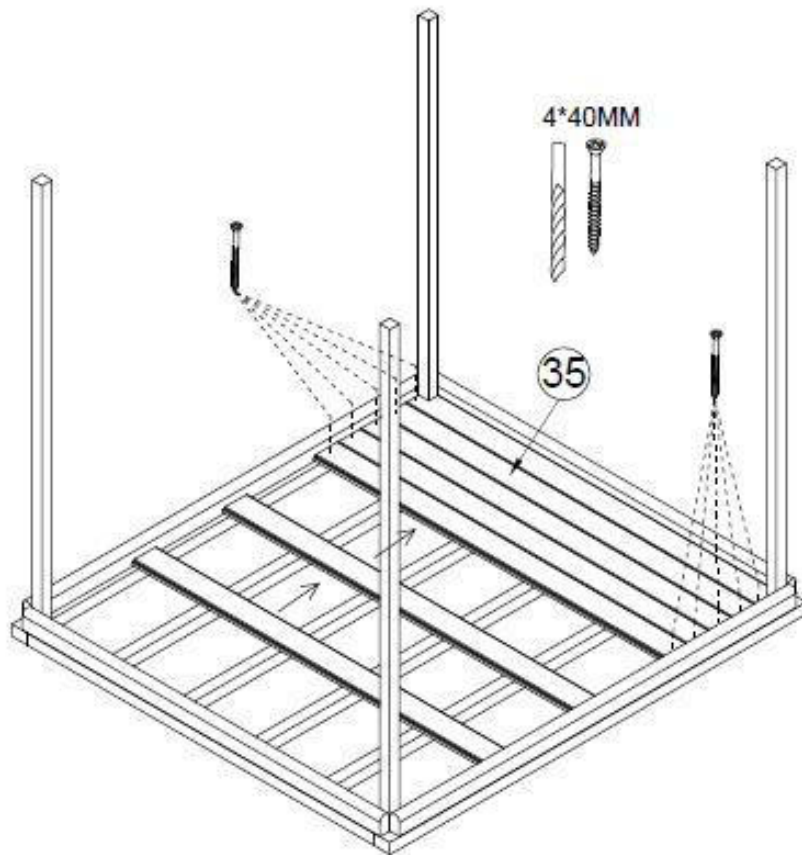
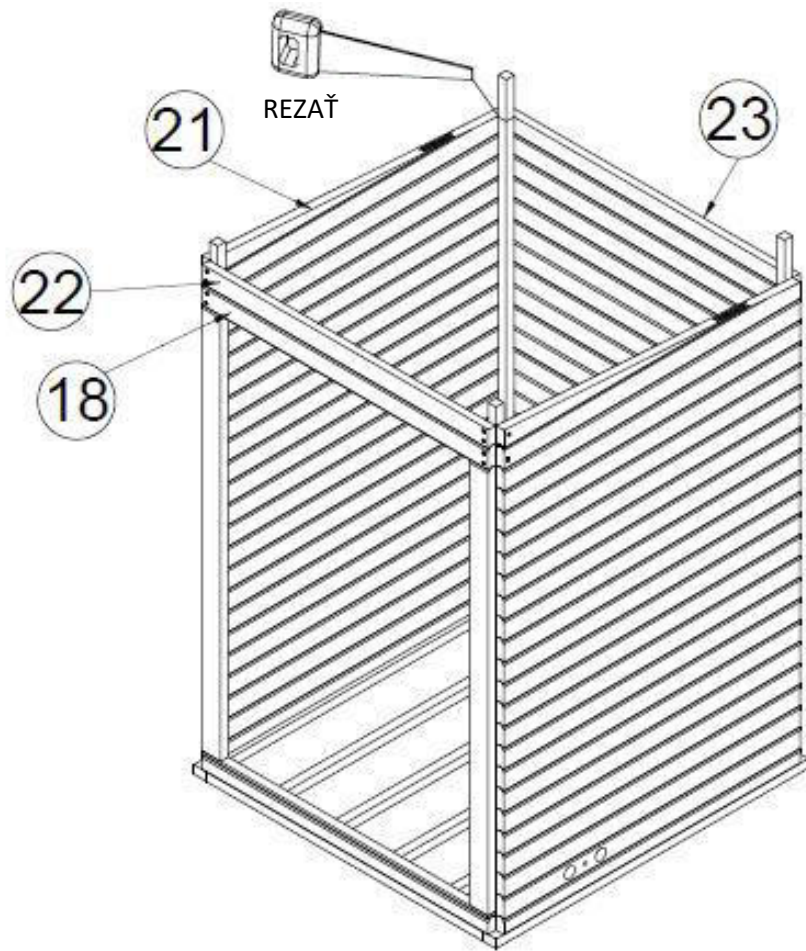
  <p>1PCS</p>	  <p>1PCS</p>	  <p>26PCS</p>	  <p>1PCS</p>	  <p>1PCS</p>
1104*90*66mm	1104*90*66mm	1727*97*20mm	1733*594*6mm	1764*421*6mm
  <p>1PCS</p>	  <p>1PCS</p>	  <p>Sauna light</p>	  <p>Sauna stove</p>	
5000*1000MM	300*142*105MM	Sauna light	Sauna stove	
 <p>4*30MM 122PCS 4*40MM 118PCS 4*50MM 30PCS 4*80MM 320PCS 5*100MM 48PCS 3*16MM 1PCS</p>	 <p>8*60MM 2PCS</p>			

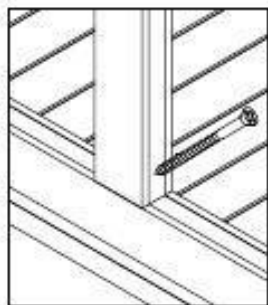
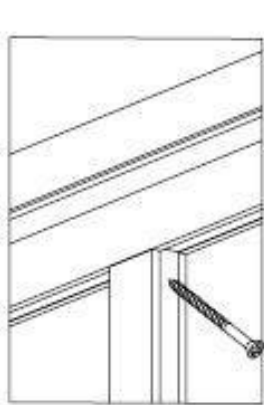
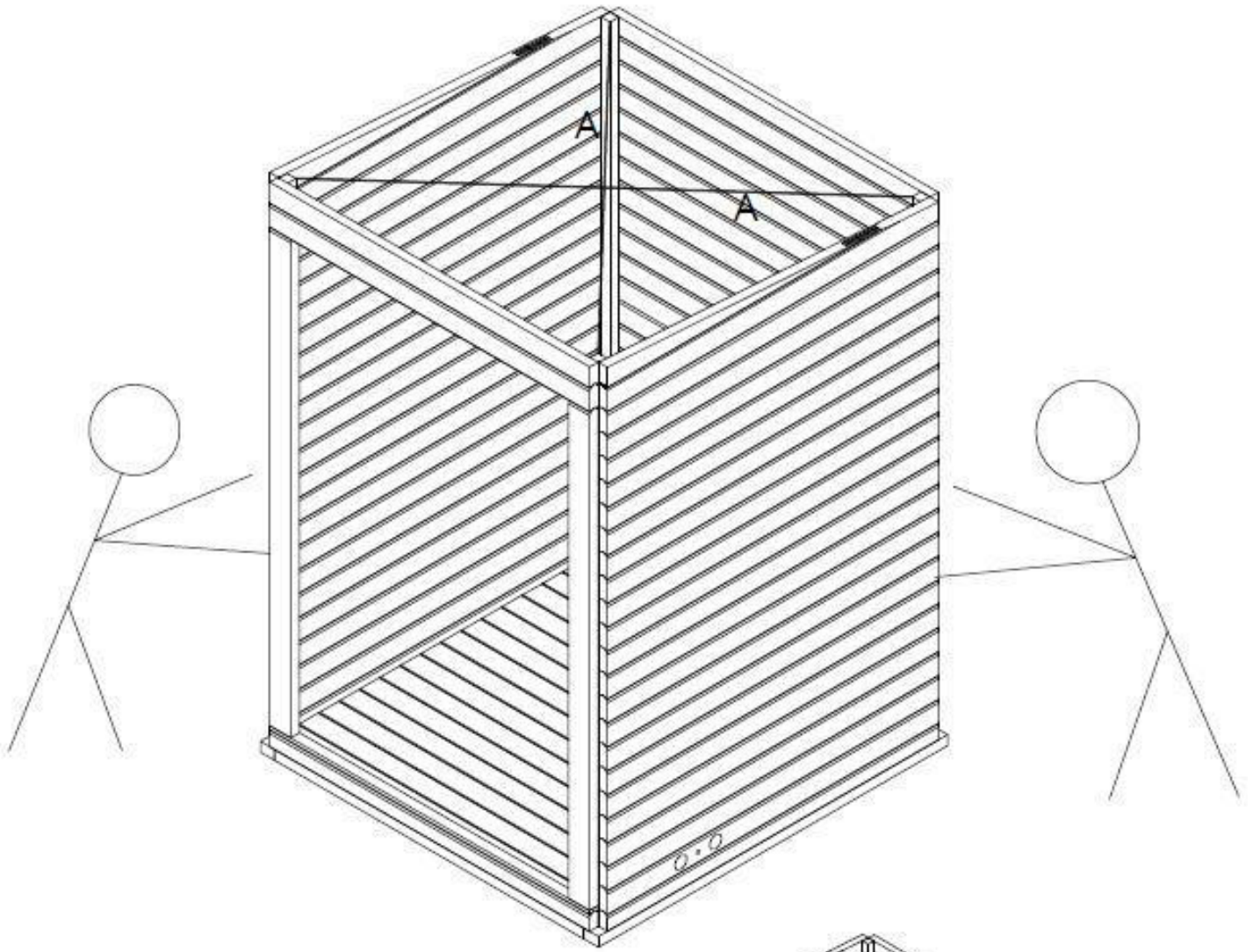




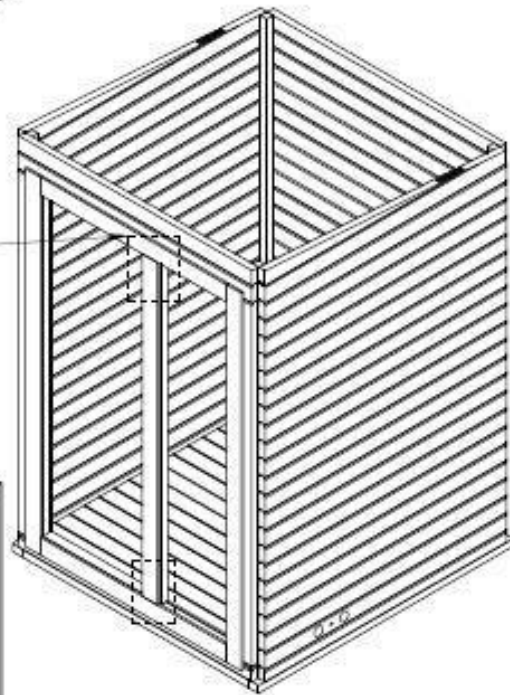
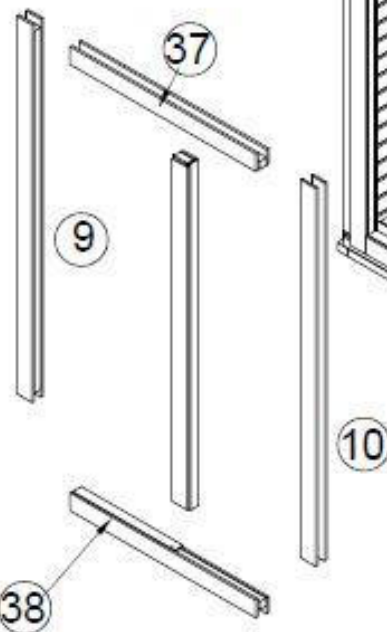


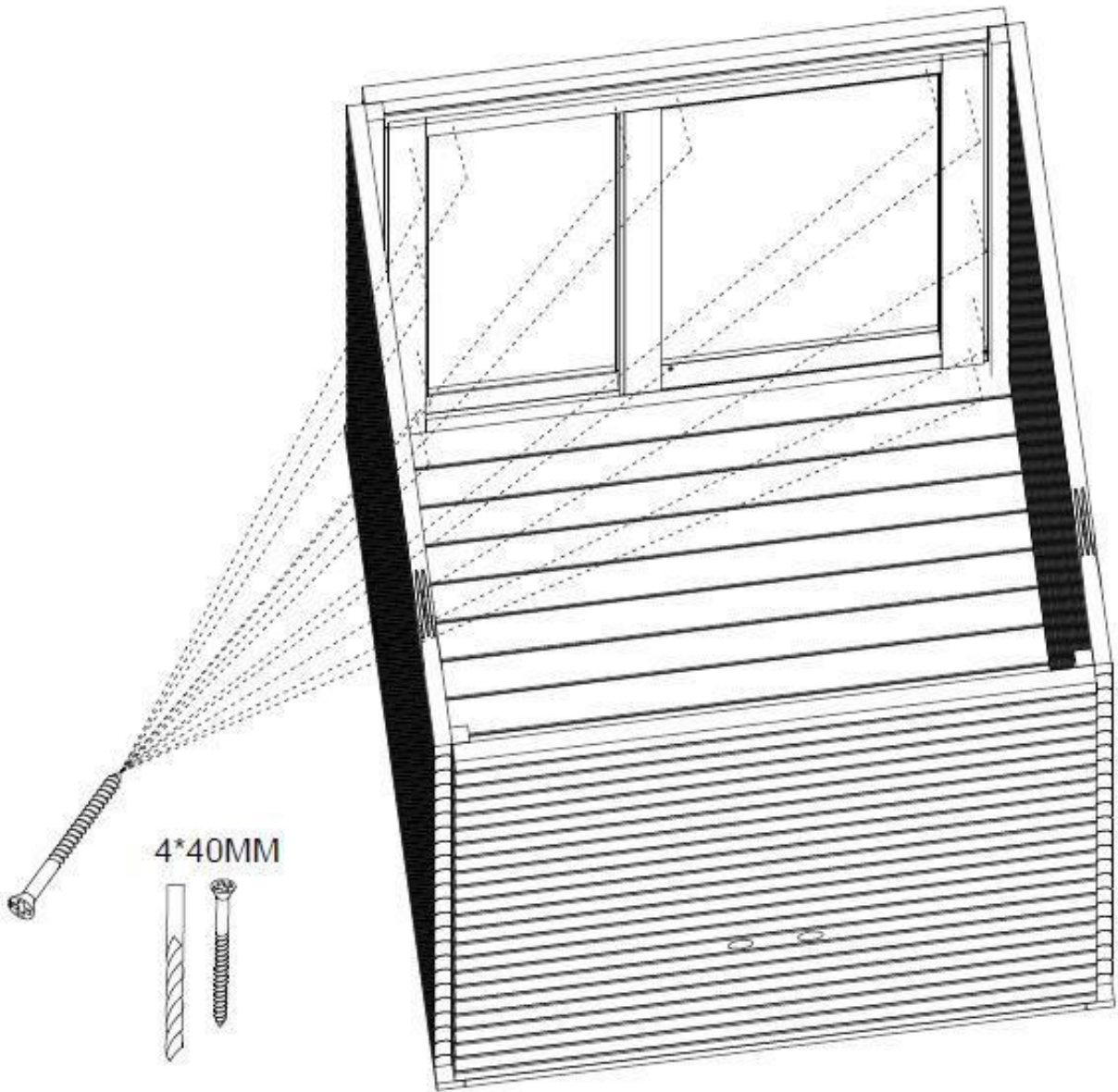


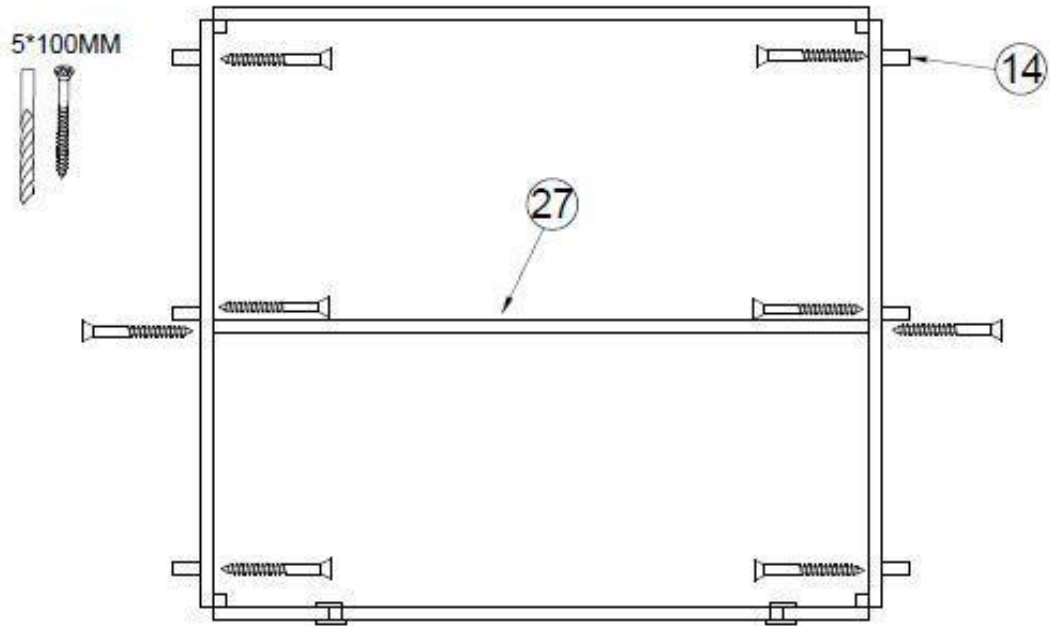
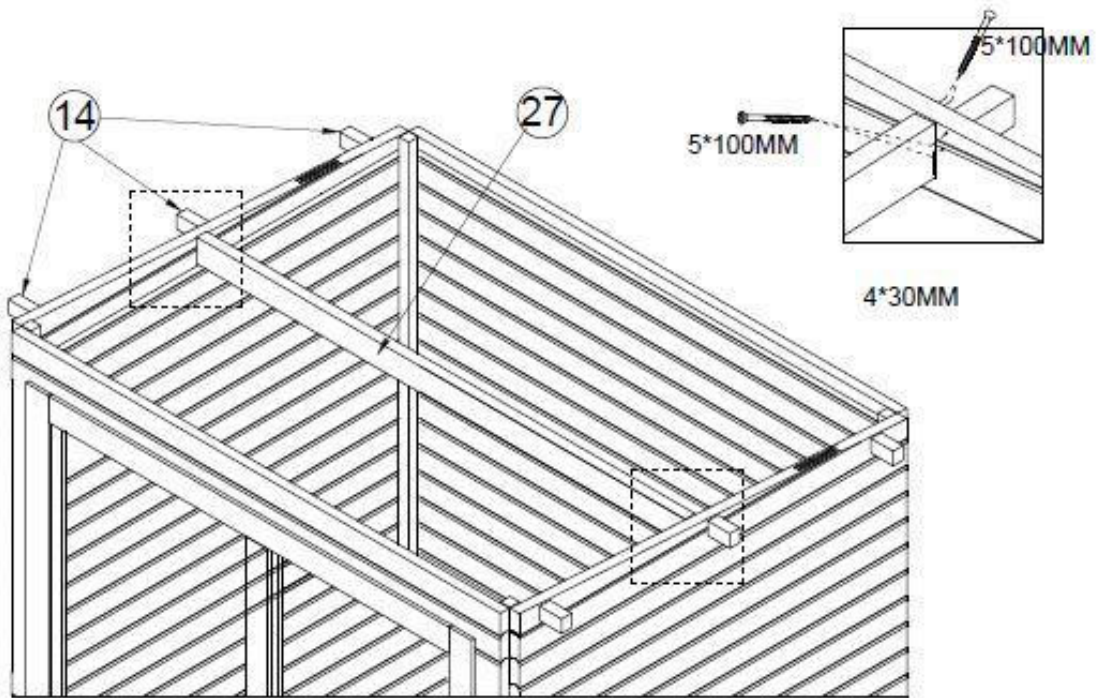


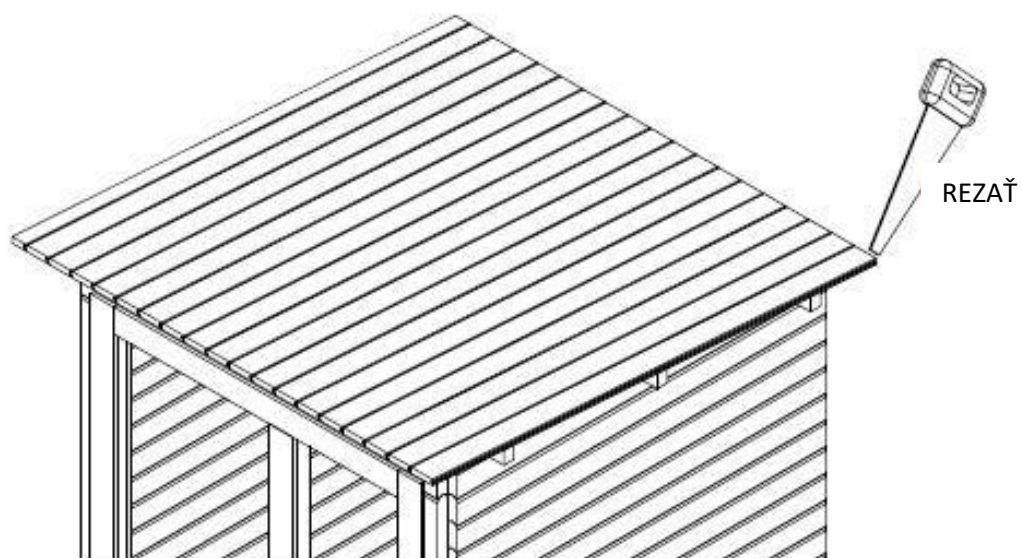
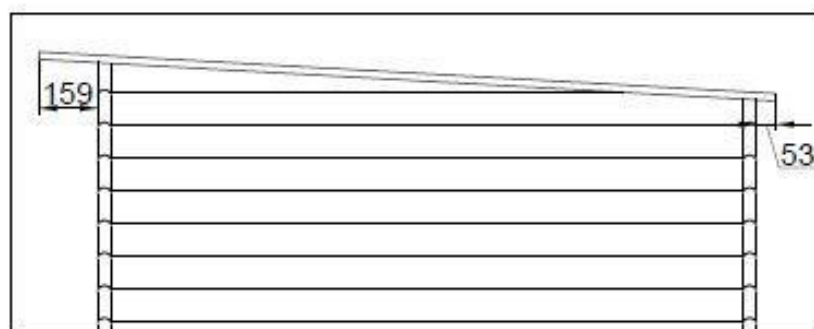
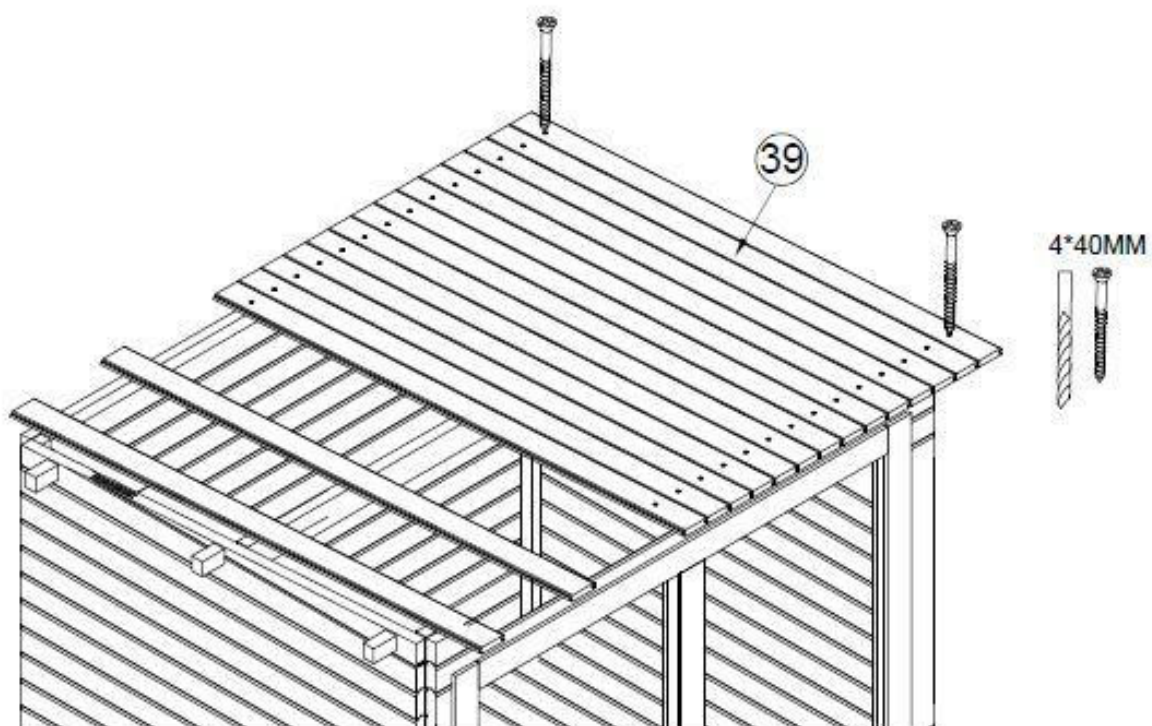


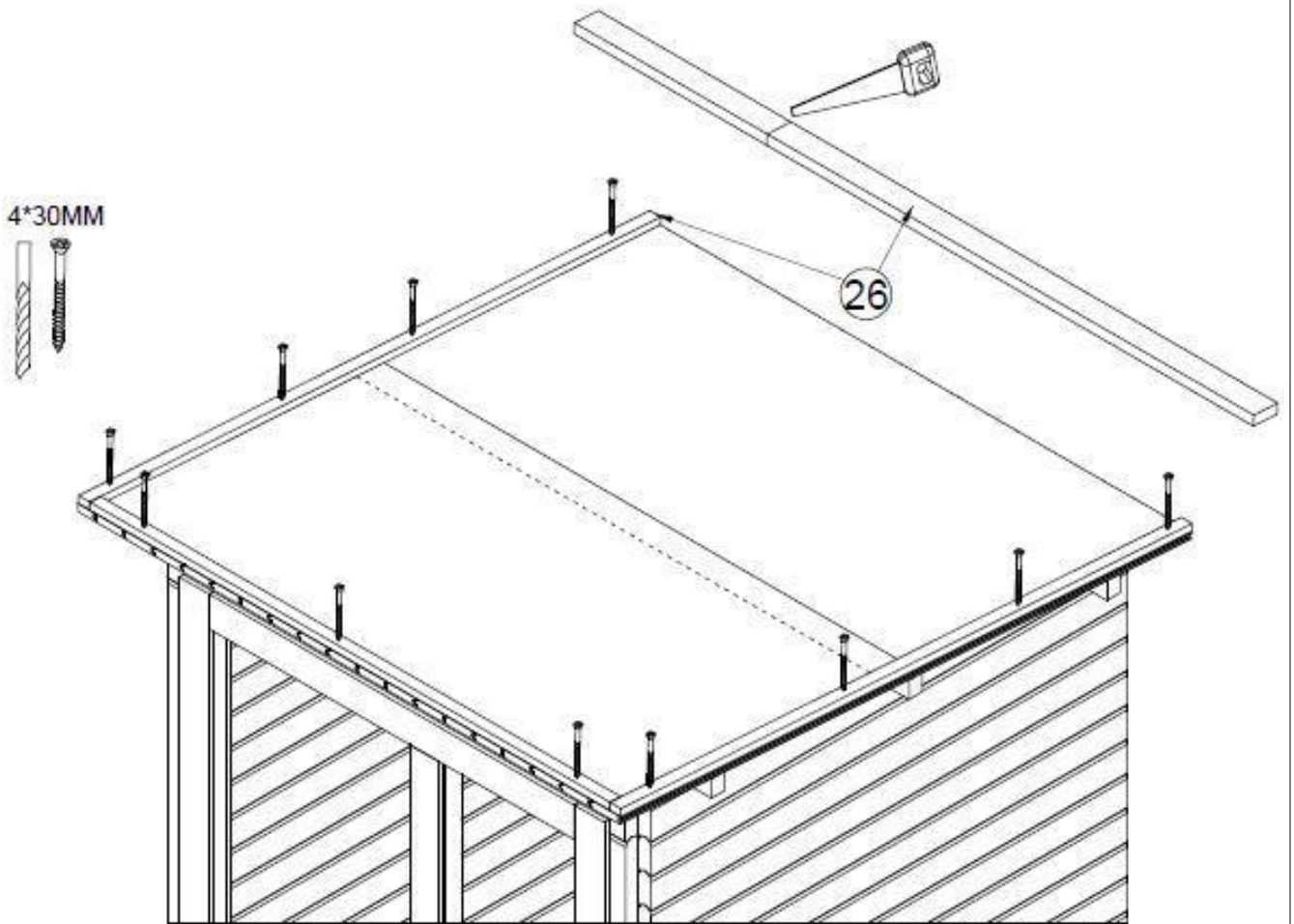
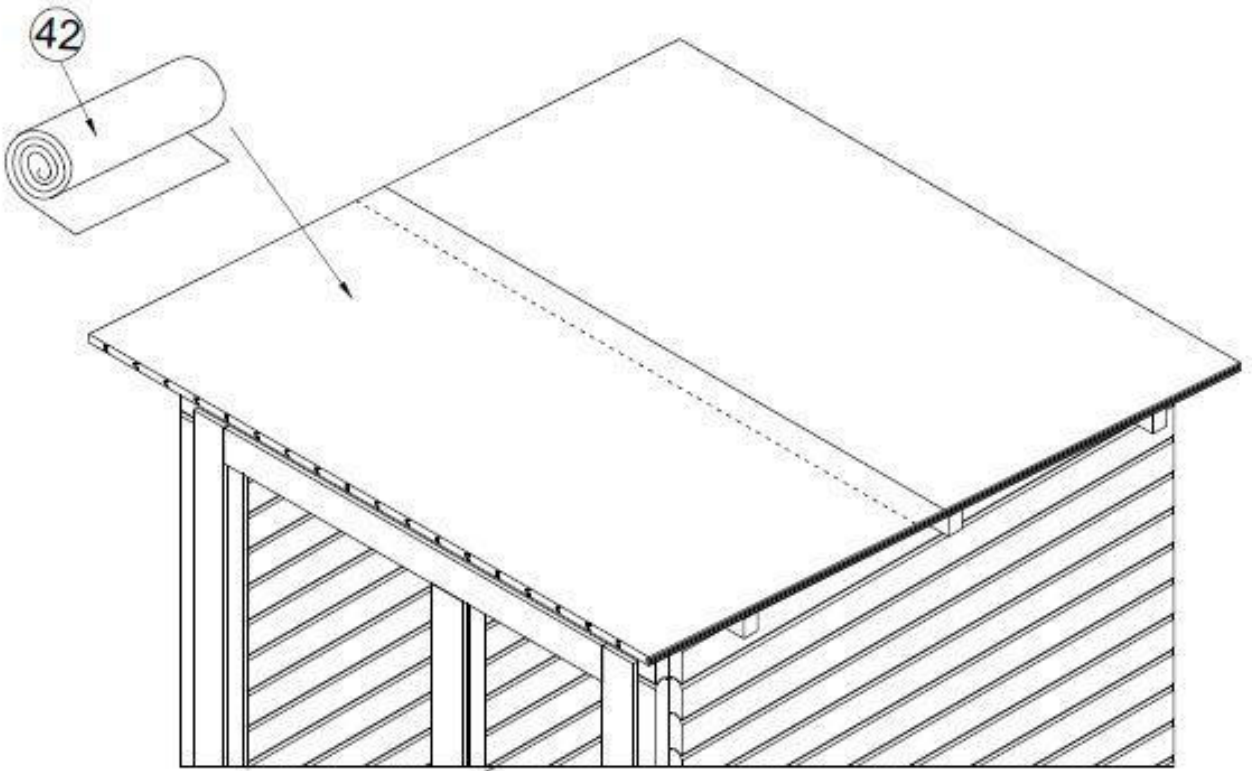
4*60MM

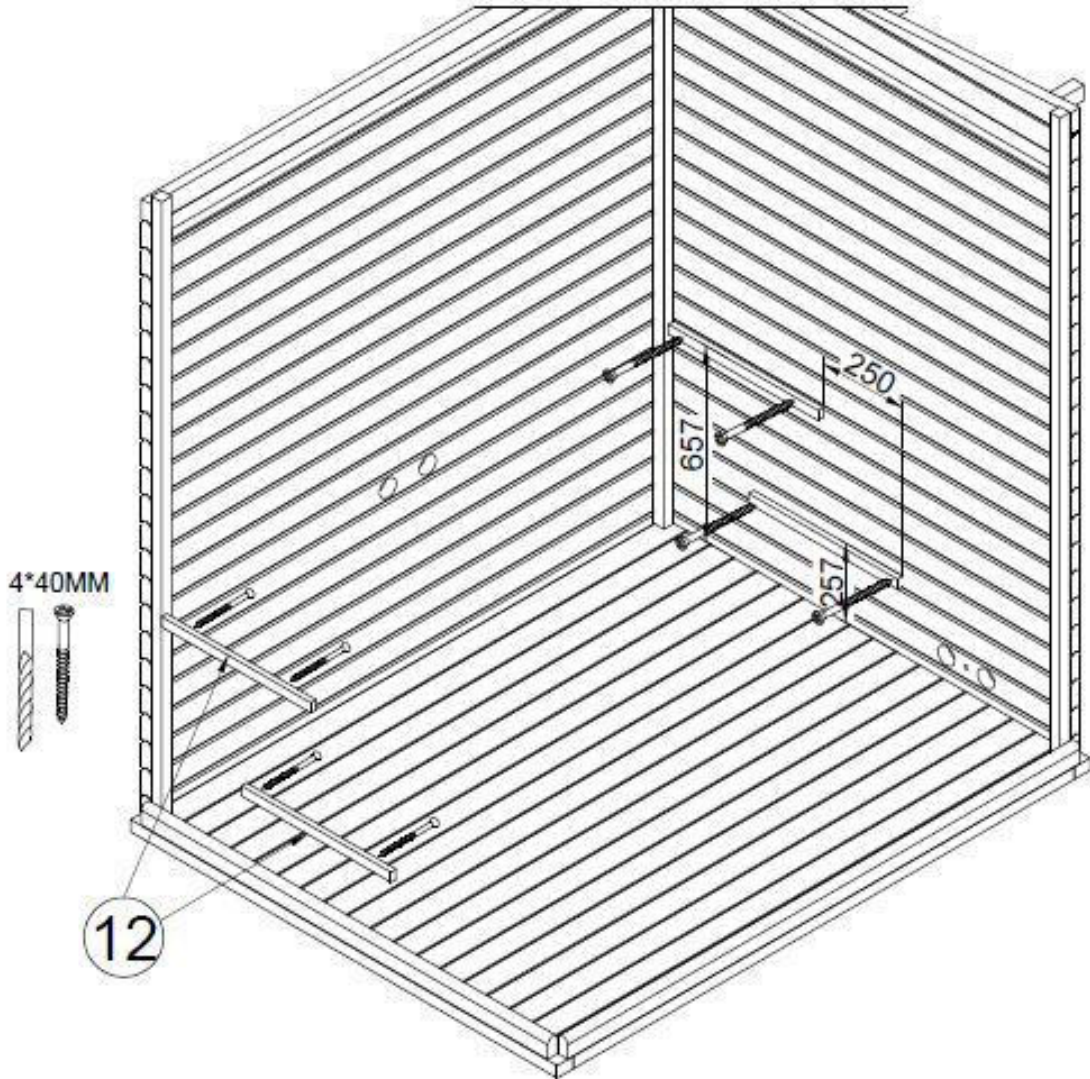
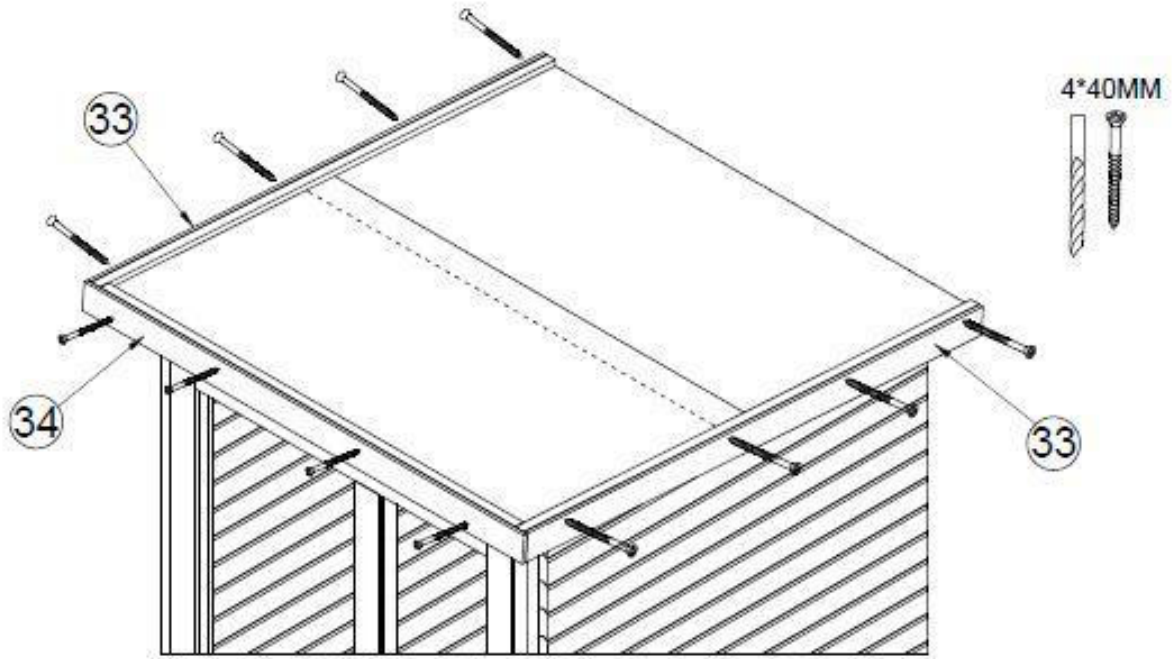


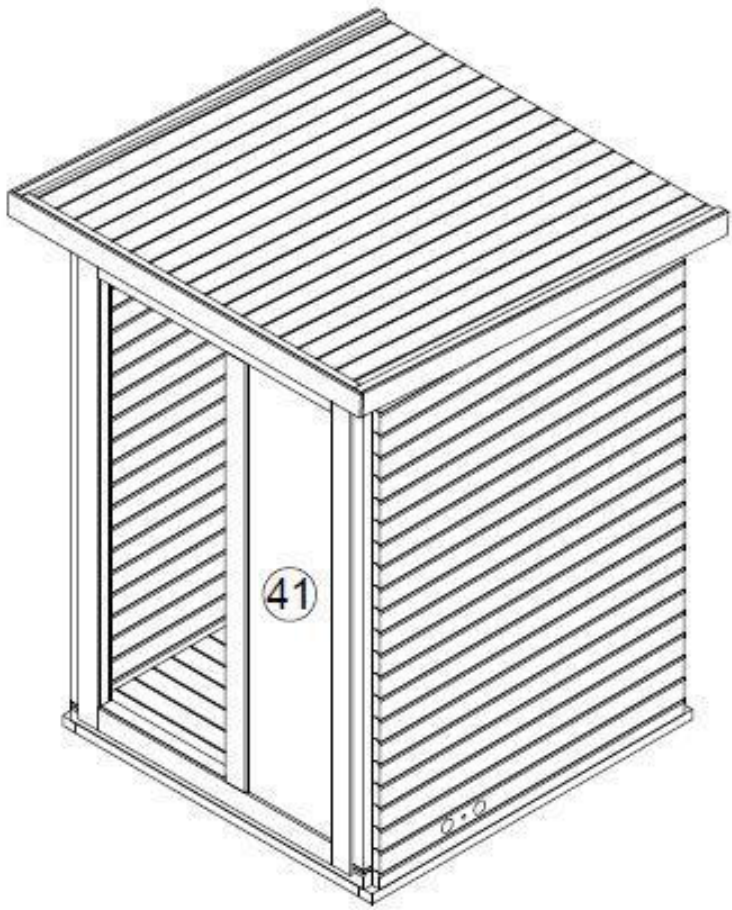
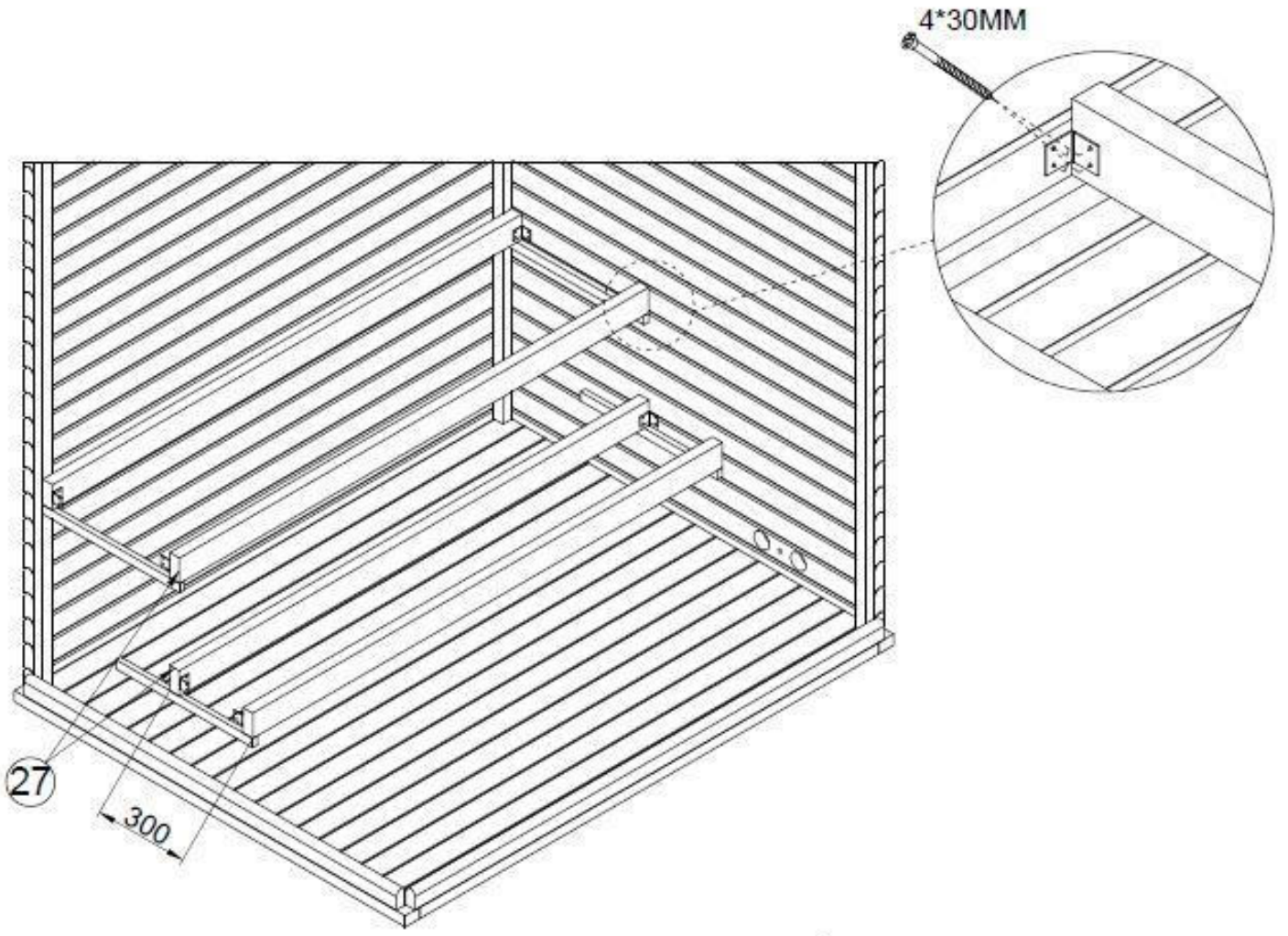


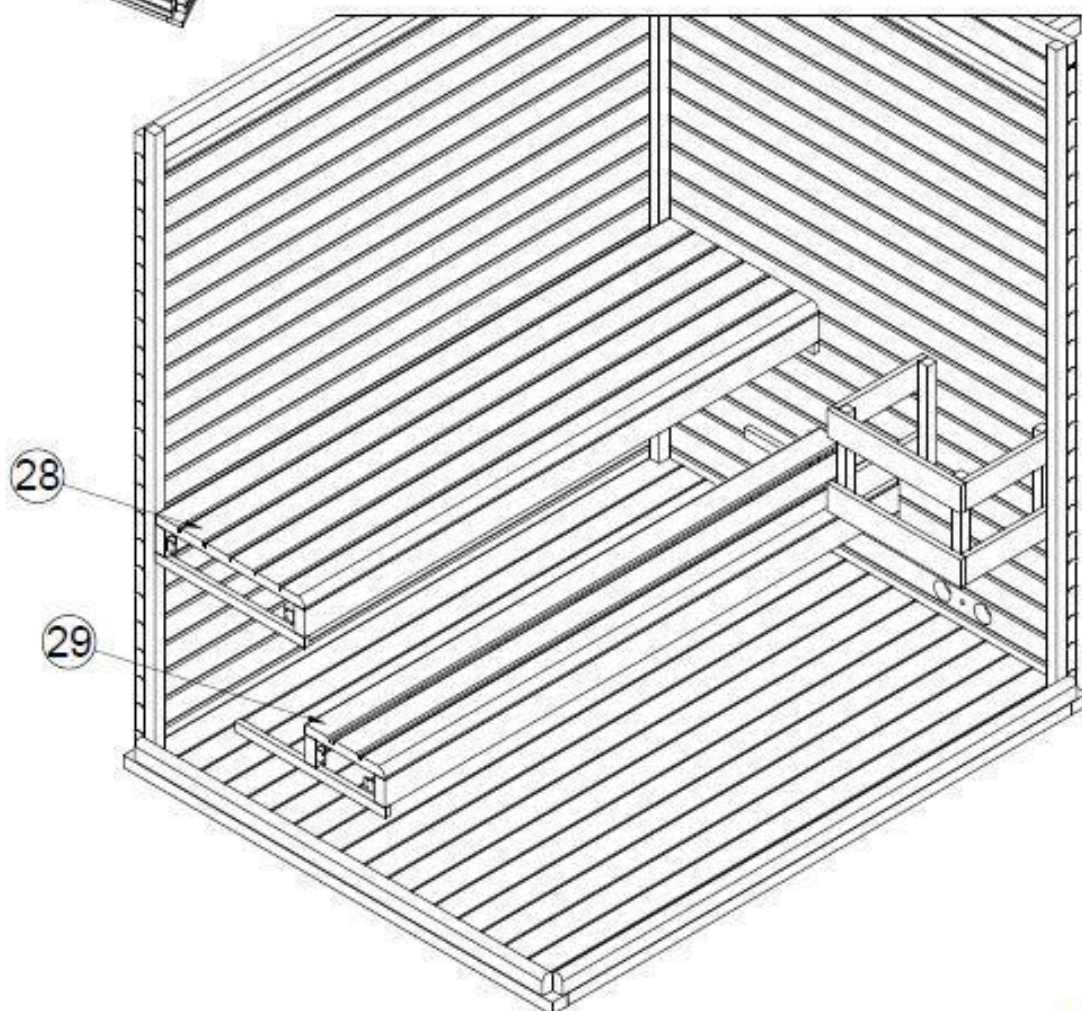
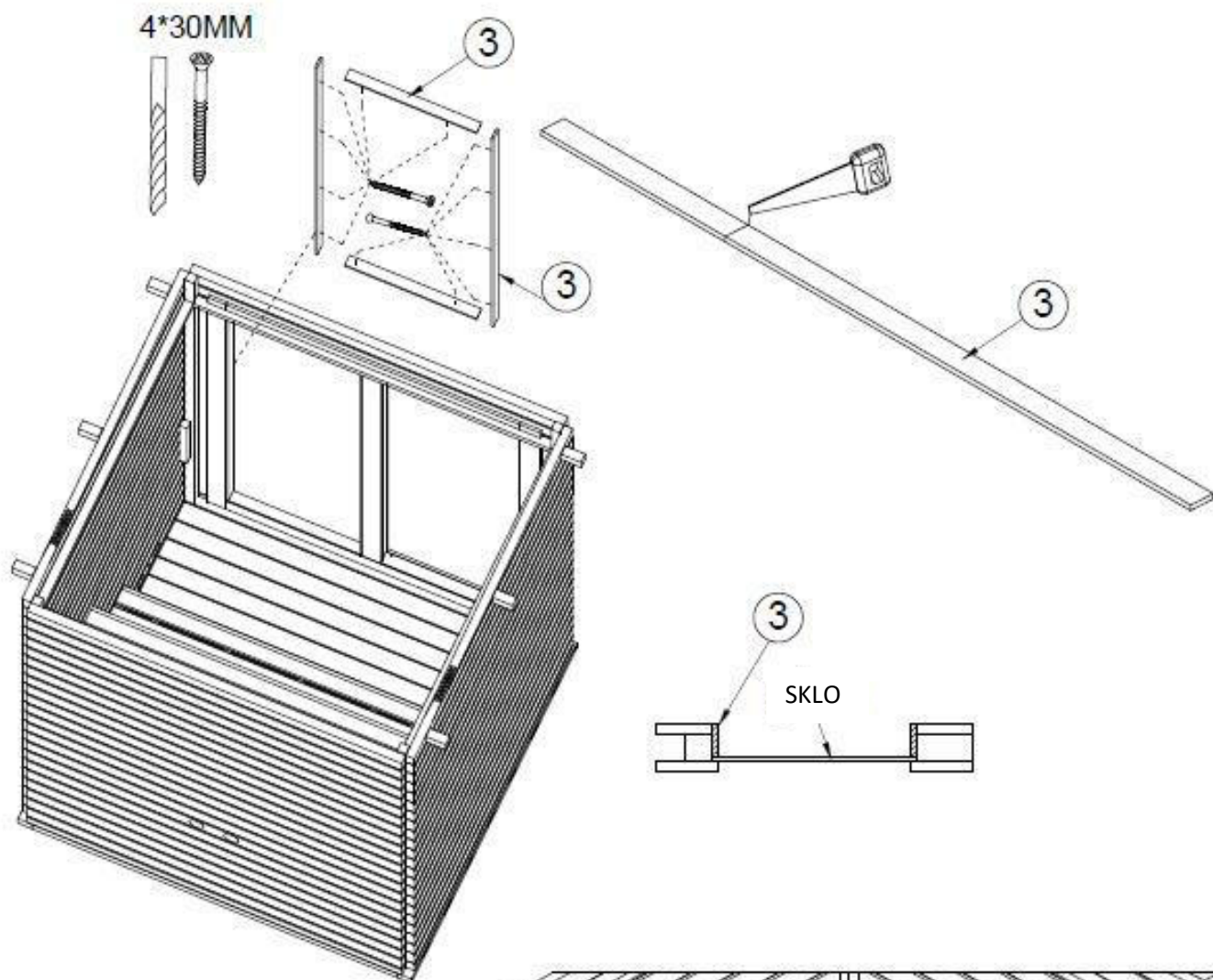


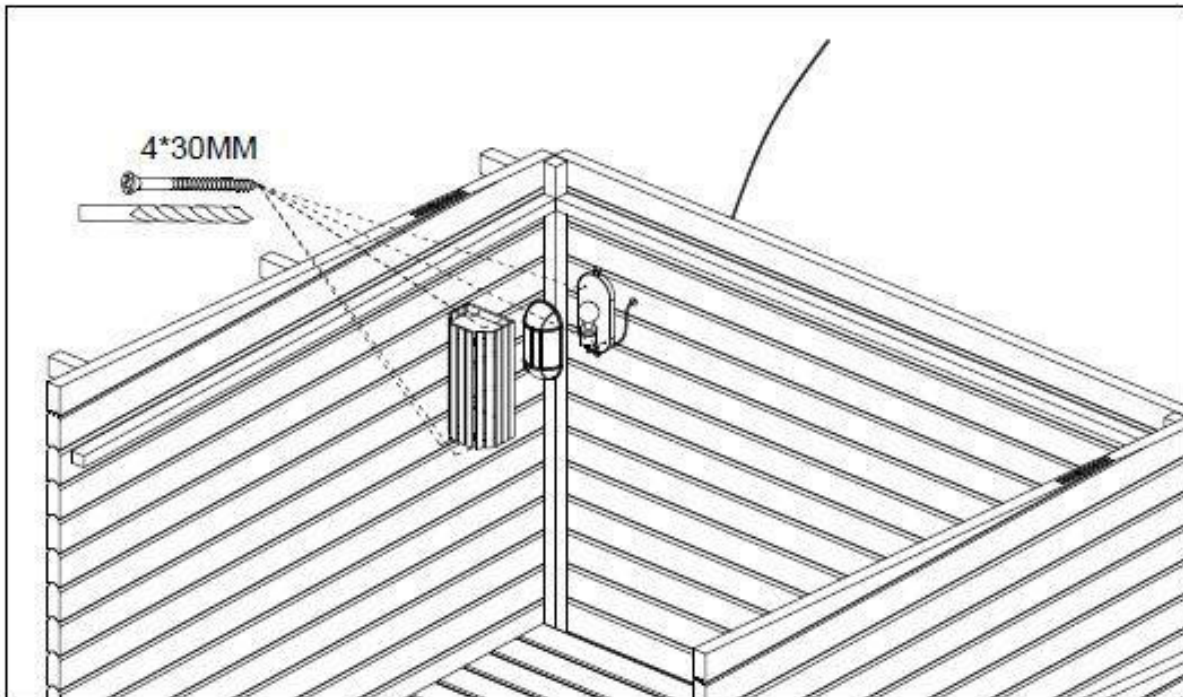
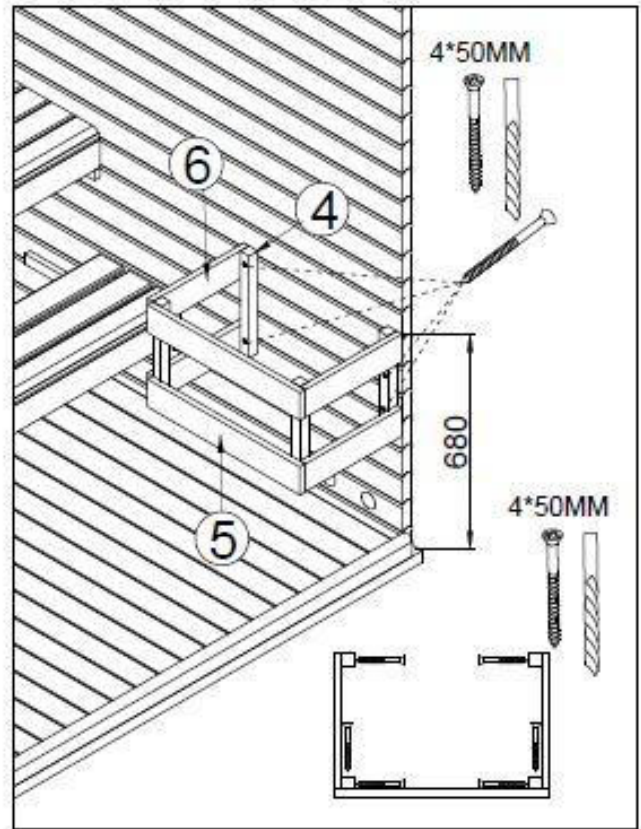
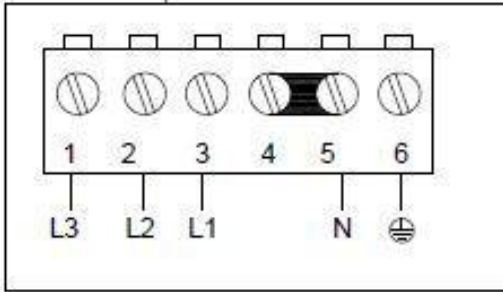
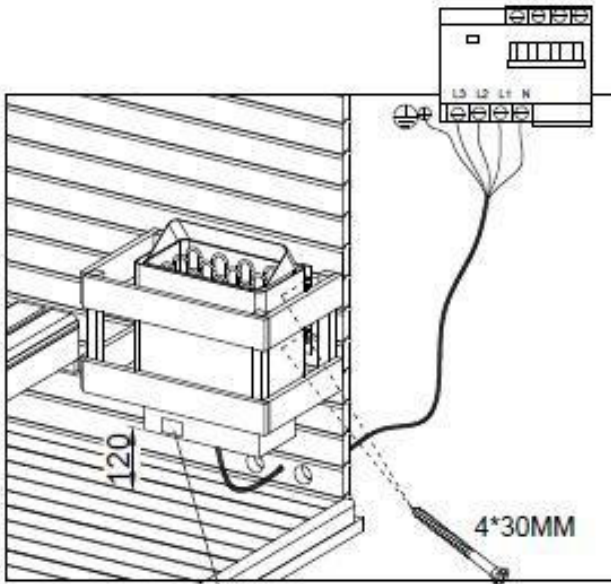


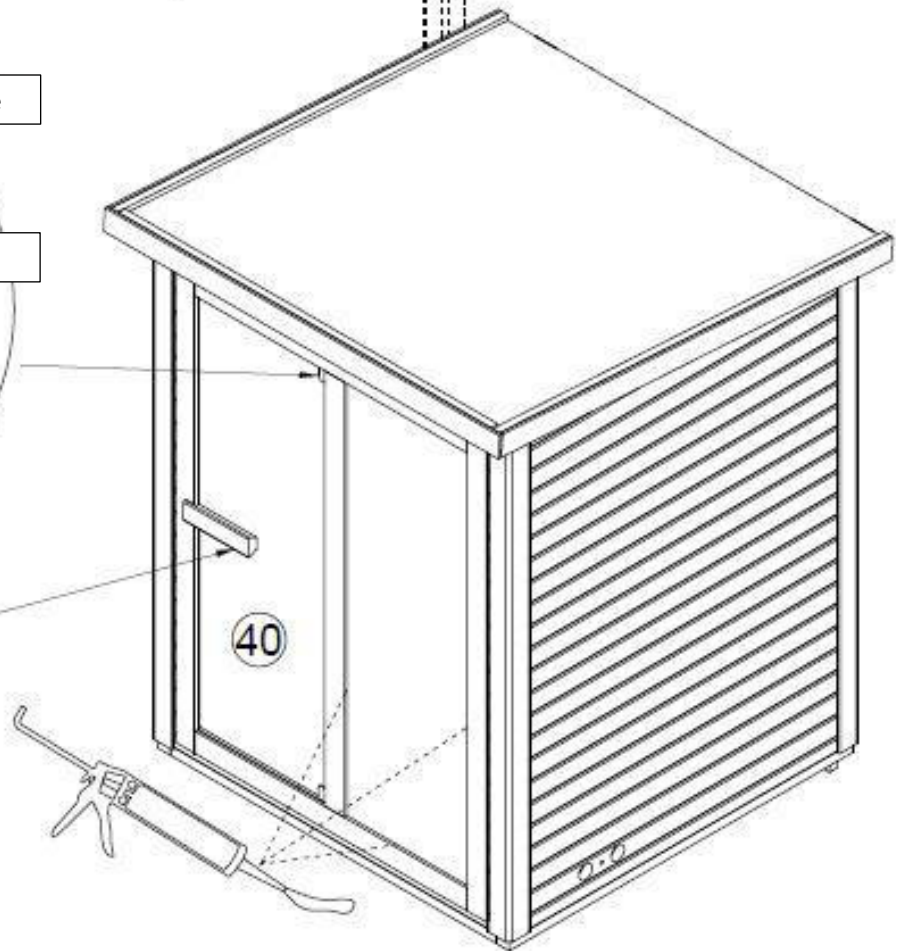
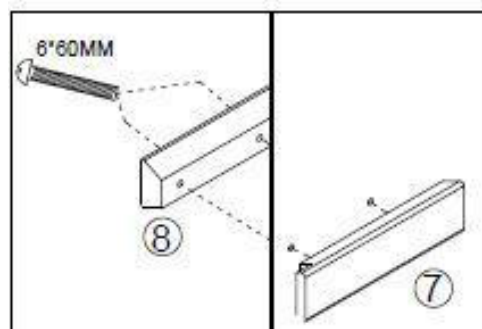
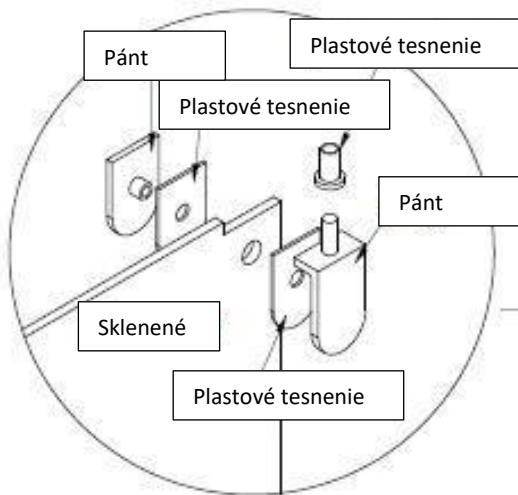
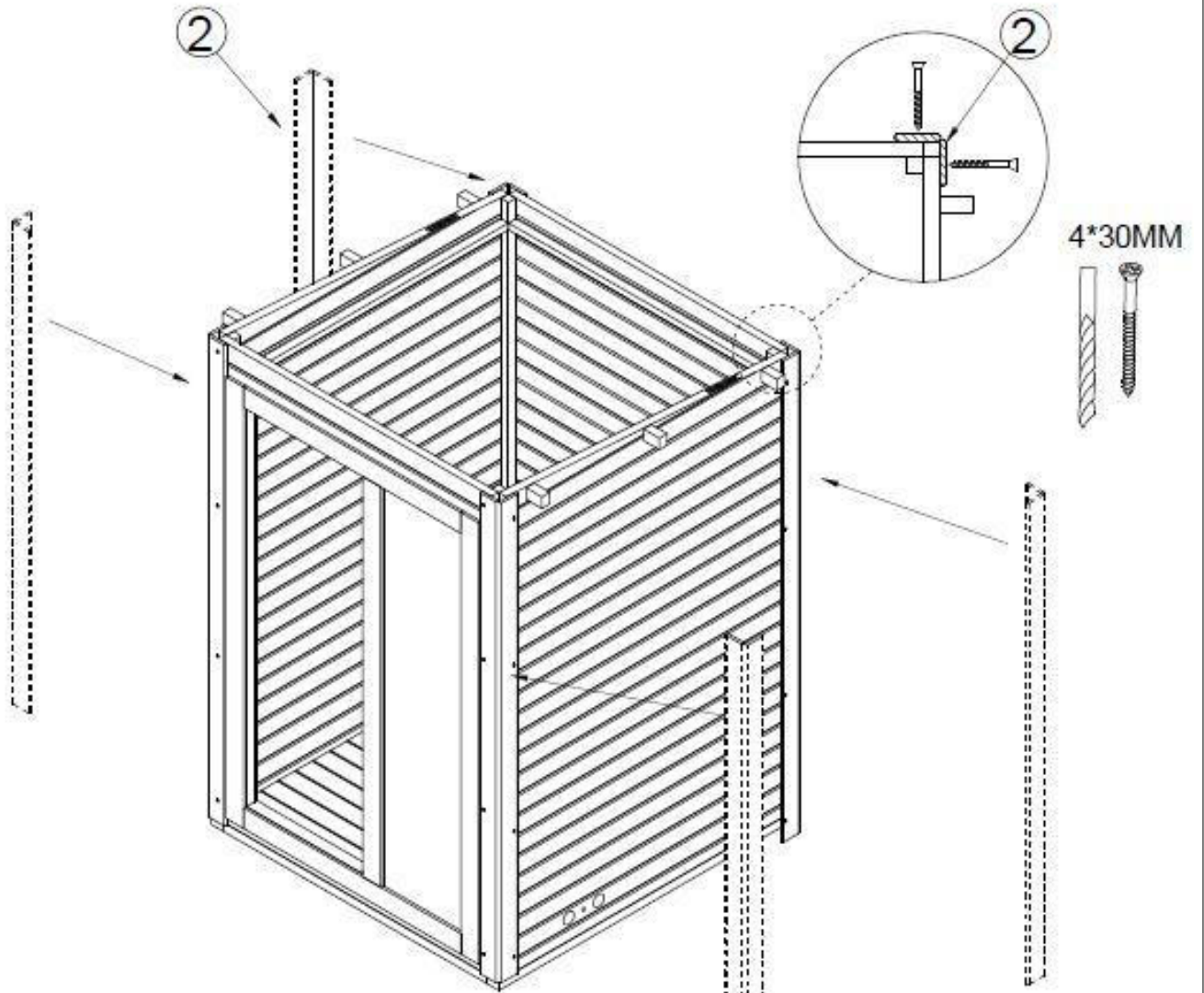


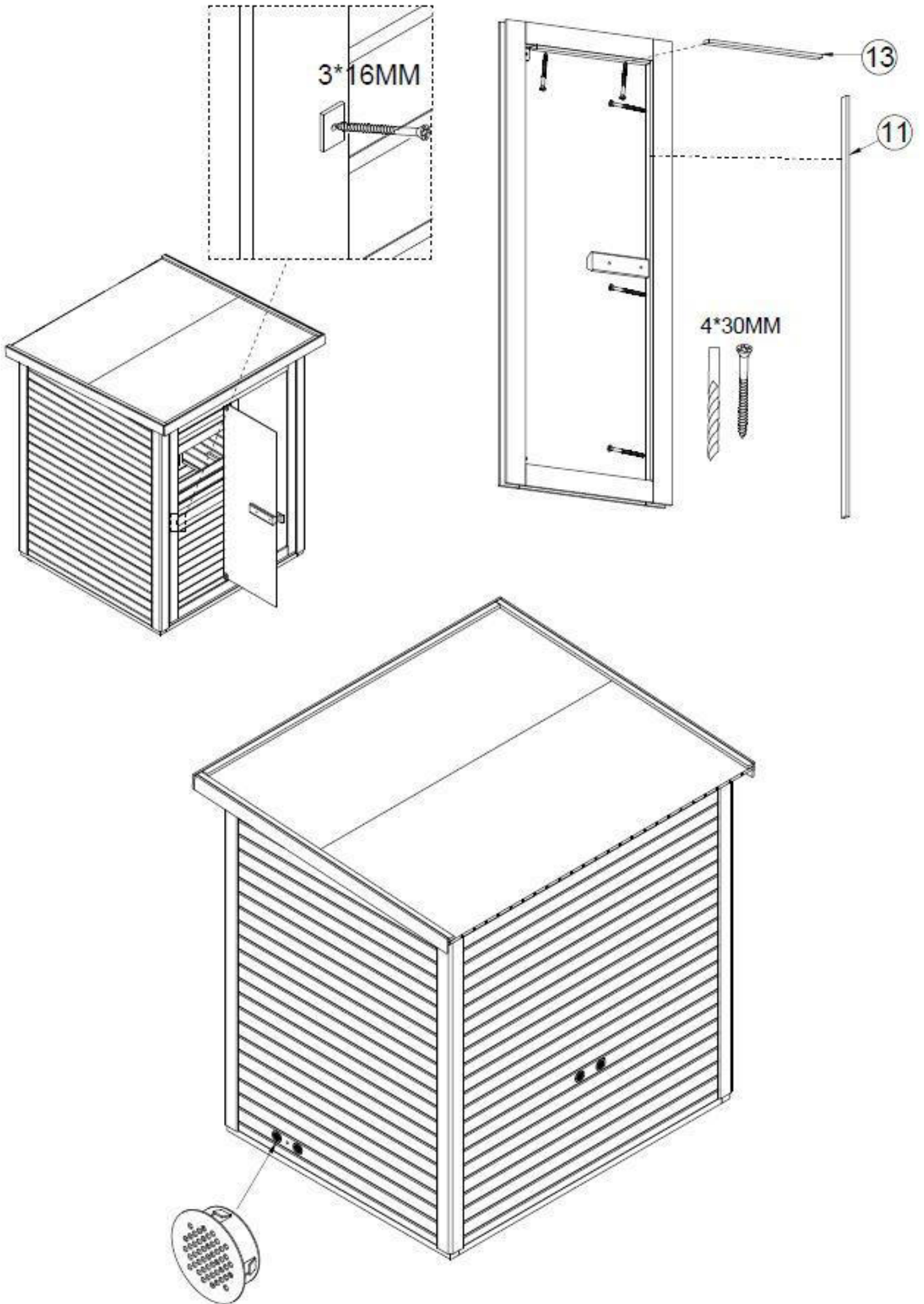












Pokyny na starostlivosť

Ochrana dreva

Vonkajšia strana steny sauny musí byť po inštalácii zasklená.

Tento proces chráni drevo pred poveternostnými vplyvmi a predlžuje použiteľnosť a trvanlivosť dreva, vďaka čomu je odolné voči vode a hmyzu!

Ochranné prostriedky sa musia obnovovať podľa odporúčaní použitého produktu

Služby

1. Vypnite saunu.
2. Na odstránenie prachu z trhlín v drevenom obložení použite vysávač.
3. Vyčistite kabínu reklamouamp bavlnenou handričkou a v prípade potreby použite malé množstvo mydla. Opláchnite vlhkou handričkou.
4. Sklo vyčistíte čistiacim prostriedkom na okná/sklo a mäkkou handričkou.
5. Každé 2 roky udržiňte vonkajšiu časť sauny vhodným prípravkom.

DÔLEŽITÝ!

Drevo by malo byť ošetrené ochranným prostriedkom iba na vonkajšej strane sauny.

V saune sa nesmie vykonávať žiadna procedúra.

V saune nepoužívajte benzén, alkohol, chemikálie ani silné čistiace prostriedky, pretože chemické výrobky môžu poškodiť drevo. Do sauny nestriekajte vodu.

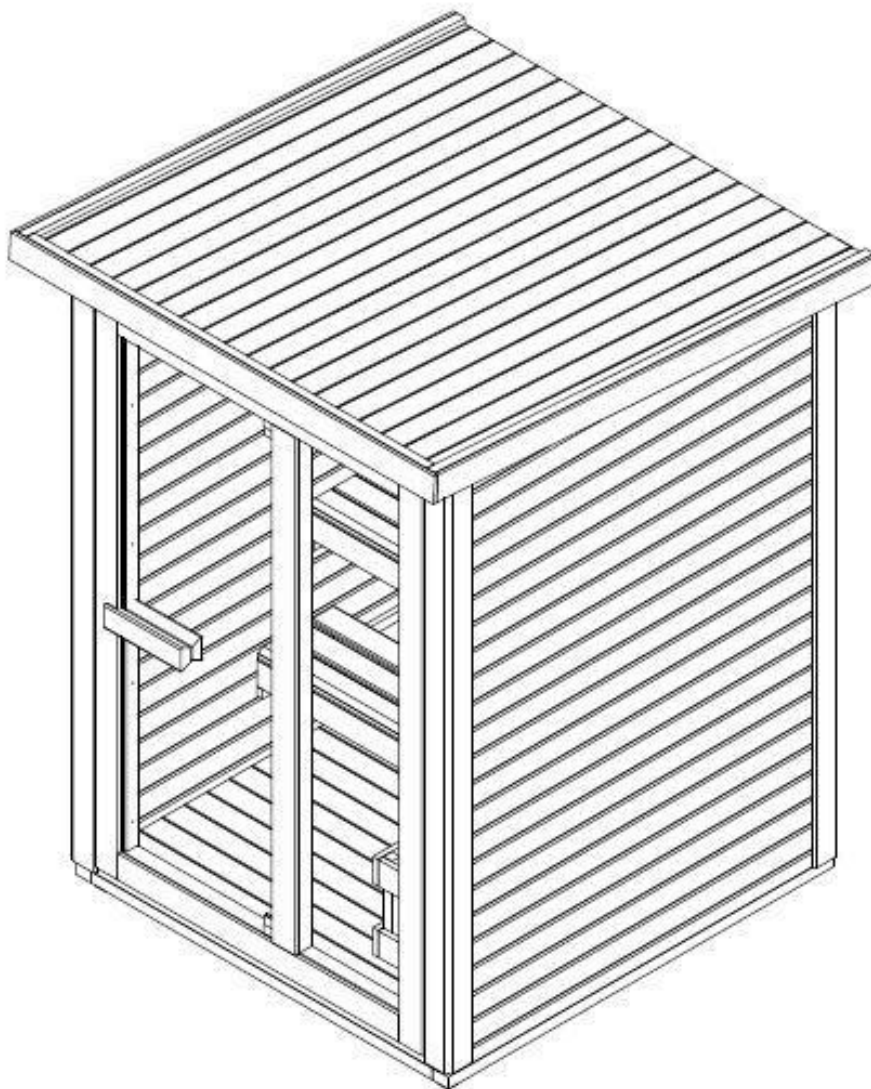
Prečítajte si pokyny na inštaláciu a používanie ohrievača dodaného s ohrievačom.

Ohrievač môže k elektrickej sieti pripojiť iba autorizovaný elektrikár v súlade s platnými predpismi.

Poznámky:

F30150

Návod k použití



F30150

POZORNOST

Před prvním použitím sauny si pozorně přečtěte tuto příručku.

Doporučujeme jej uložit na bezpečném místě, abyste jej mohli v budoucnu znovu použít.

Poznamenejte si prosím sériové číslo ovládací skříňky kabiny, protože toto číslo je vyžadováno v případě opravy nebo objednávky náhradních dílů.

- Dřevo je živý prvek. Pro zachování původního vzhledu je důležité ošetřit vnější stranu dřeva proti vlhkosti.
- Umístěte saunu na dokonale rovný a tvrdý povrch.
- Nepoužívejte tekuté čisticí prostředky. Před čištěním saunu vypněte a použijte reklamuamp tkanina.
- Chraňte napájecí kabel sauny, aby nedošlo k jeho přiskřípnutí nebo přiskřípnutí.
- Před výměnou určitých součástí se ujistěte, že jsou předepsány výrobcem nebo mají stejné vlastnosti jako originální díly. Nesprávná výměna může způsobit požár, zkrat nebo poškození sauny. Důrazně doporučujeme, abyste zavolali kvalifikovaného technika.
- Abyste předešli riziku popálení nebo úrazu elektrickým proudem, nepoužívejte kovové nástroje.
- Zvířata nemají povolen vstup do sauny.
- Nenechávejte saunu zapnutou bez dozoru.
- Nenechávejte saunu zapnutou déle než 1 hodinu v kuse, aby nedošlo k předčasnému poškození zařízení. Po 1 hodině nepřetržitého používání vypněte saunu alespoň na 30 minut.
- Doporučuje se neinstalovat na dveře sauny uzamykací systém.
- Před připojením sauny k elektrické síti zkontrolujte, zda vaše elektroinstalace splňuje požadavky.
- Montáž a opravy smí provádět pouze kvalifikovaný elektrikář!
- Používejte pouze originální díly.
- Pokud saunu nepoužíváte, vypněte ji.

NEBEZPEČÍ

- Zakrytí kamen vede k riziku požáru v důsledku přehřátí. Nezakrývejte topná tělesa!
- Vždy udržujte hořlavé nebo vysoce hořlavé materiály/předměty (např. ručníky) v dostatečné vzdálenosti od saunových kamen.
- Nedotýkejte se ohříváče během a krátce po použití, protože hrozí nebezpečí popálení horkými částmi.
- Žárovka se během provozu zahřívá. Pokud je třeba žárovku vyměnit, odpojte ji z kabiny a nechte žárovku vychladnout.
- Před výměnou vychladněte.

Bezpečnost

DŮLEŽITÉ!

Před nastavením a používáním saunové kabiny si prosím pečlivě přečtete bezpečnostní pokyny. Upozornění jsou důležitá pro vaši bezpečnost, proto je prosím přísně dodržujte.

Dávejte pozor na hypertermii, úpal nebo vyčerpání z horka, které mohou být způsobeny nebo zhoršeny nedodržením bezpečnostních pokynů. Mezi příznaky patří horečka, zrychlený puls, závratě, mdloby, letargie a necitlivost v celém těle nebo částech těla. Účinky jsou: snížené vnímání horka, nevědomost o hrozícím nebezpečí, ztráta vědomí.

Saunu nesmějí využívat:

- Děti do 6 let.
- Lidé se silnými reakcemi na sluneční světlo.
- Lidé s již existujícími onemocněními, jako je srdeční onemocnění, vysoký nebo nízký krevní tlak, poruchy krevního oběhu nebo cukrovka bez předchozí lékařské pomoci.
- Těhotné ženy. Nadměrná teplota může ohrozit plod.
- Lidé, kteří trpí dehydratací, otevřenými ranami, očními chorobami, popáleninami nebo úpalem.

Děti ve věku od 6 do 16 let mohou saunu používat za předpokladu, že jsou pod neustálým dohledem odpovědné dospělé osoby a teplota nepřesáhne 60 °C.

V případě zdravotních problémů, užívání léků nebo poranění svalů a vazů je vstup do sauny povolen pouze po předchozí konzultaci s lékařem a jeho souhlasu.

Pokud máte chirurgické implantáty, nesmíte saunu používat bez předchozí konzultace s lékařem a získání jeho souhlasu.

Saunu nepoužívejte po namáhavých aktivitách.

Počkejte 30 minut, než se vaše tělo ochladí.

V sauně nezůstávejte déle než 40 minut v kuse.

Nekonzumujte alkohol ani drogy před nebo během sezení.

Nespěte v sauně, když je v provozu.

Abyste předešli riziku přehřátí, zapojte saunu do dostatečně výkonné zásuvky a do stejné zásuvky nepřipojujte další elektrické spotřebiče.

Aby se předešlo riziku úrazu elektrickým proudem nebo poškození sauny, nesmí se používat:

- Během bouřky.
- Pokud je elektrický kabel poškozen, musí být vyměněn kvalifikovanou osobou.
- Pokud se napájecí kabel přehřívá, musí jej zkontrolovat kvalifikovaná osoba.
- Pokud potřebujete vyměnit žárovku, počkejte, až se sauna vypne a vychladne.

Před zapojením nebo vypnutím napájení si osušte ruce.

Nikdy nepracujte mokřýma rukama nebo nohama.

Nezapínejte nebo nevypínejte napájení nebo topení rychle, protože by mohlo dojít k poškození elektrického systému.

Nepokoušejte se saunu opravit sami bez souhlasu prodejce sauny nebo výrobce.

Neoprávněné pokusy o opravu způsobí ztrátu záruky výrobce.

V sauně nepoužívejte čisticí prostředky.

Neskládejte ani neskladujte předměty v sauně ani na ní.

V blízkosti sauny neumísťujte hořlavé materiály ani chemické látky.

Nezakrývejte topná tělesa!

Nedotýkejte se ohříváče během a krátce po použití, protože hrozí nebezpečí popálení horkými částmi.

Pokud kabinu nepoužíváte, vypněte ji.

Specifikace:

Model	F30150 řekl:
Materiál kabiny	Smrk
Hloubka	1750mm
Šířka	1650 mm
Výška	21890 mm
Napětí	AC380V
Ohříváč	4,5 kW

Před zahájením montáže odstraňte přepravní obal a zkontrolujte, zda byla vaše infrakabina dodána kompletní a neporušená.

Před nalezením vhodného místa pro vaši saunu si pečlivě přečtěte montážní návod.
Sauna je určena výhradně pro venkovní instalaci.

Vyberte oblast:

- Na suchém místě na rovném, stabilním povrchu, který unese váhu vaší sauny.
- Výška musí být dostatečná, abyste mohli dosáhnout na strop a provádět elektrické připojení a údržbu.
- Uchovávejte mimo dosah vodních zdrojů, plamenů nebo hořlavých materiálů.
- Požadovaná minimální výška místnosti je 2,02 m

Praktické rady

- Vezměte prosím na vědomí, že k vybavení sauny jsou nutné alespoň 2 dospělé osoby.
- Než začnete, jednoznačně identifikujte každý panel
- Při instalaci položte napájecí kabel vaší sauny tak, aby byl snadno přístupný.
- Všimněte si, že mezi modely existují rozdíly.

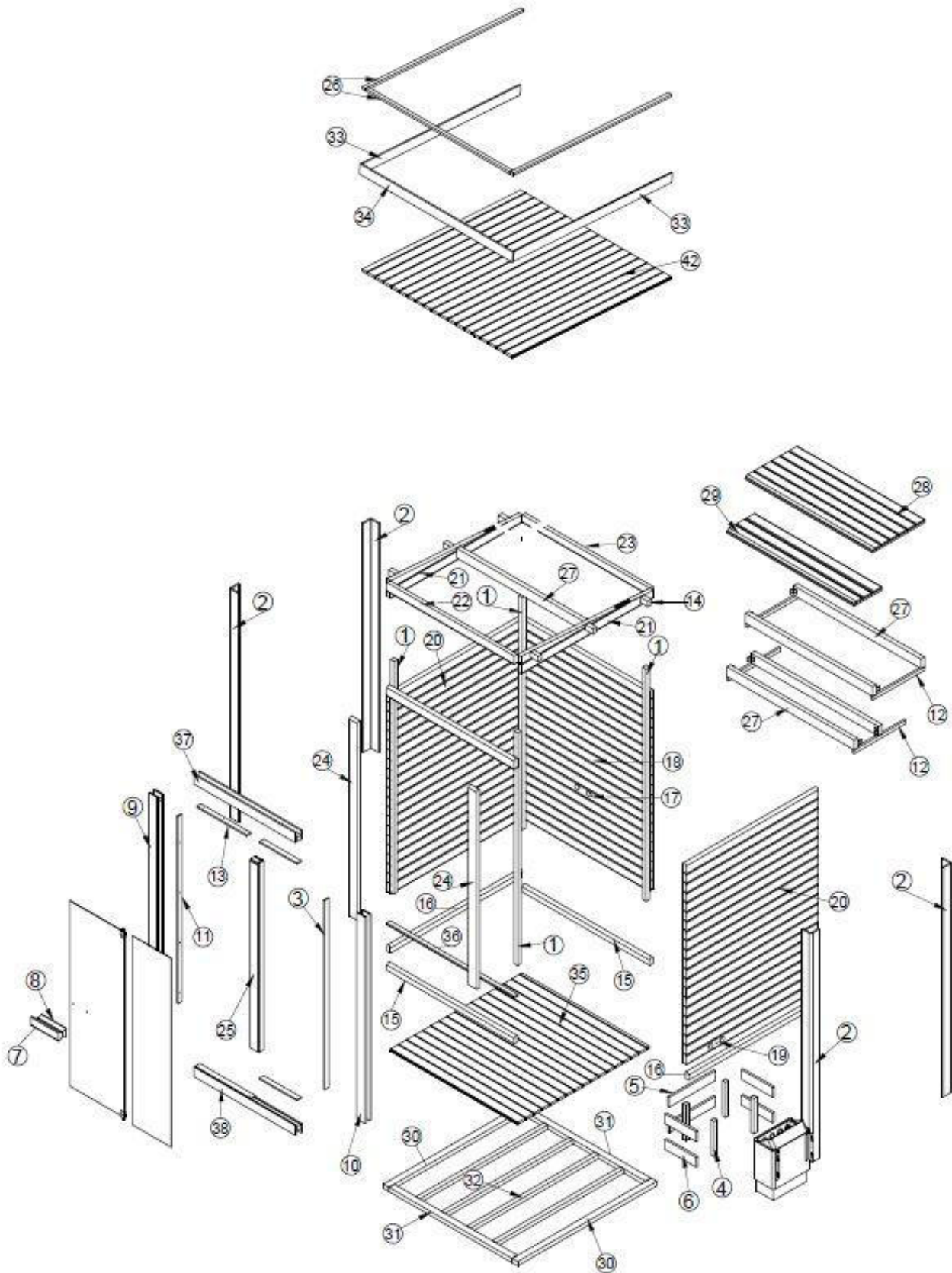
DŮLEŽITÝ:

Zkontrolujte prosím zhloubení a průměr otvorů vyvrtaných otvorů, aby nedošlo k poškození dřeva.

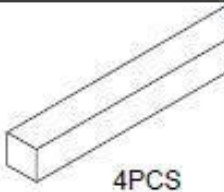
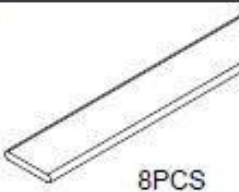

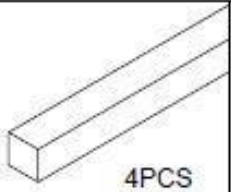
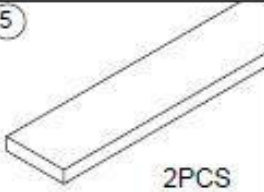
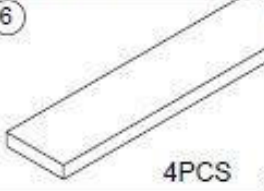
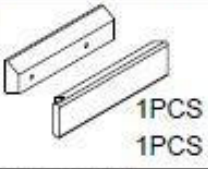
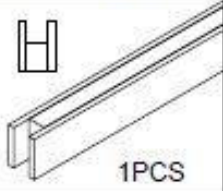
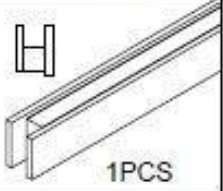
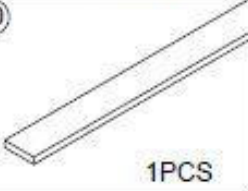
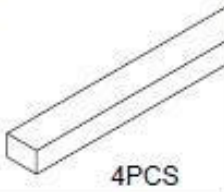
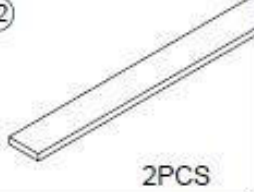

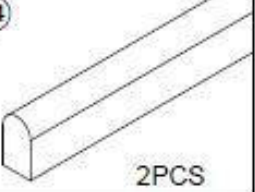
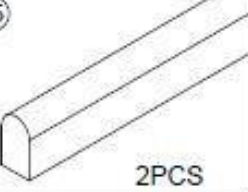
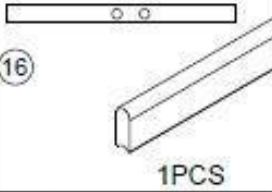
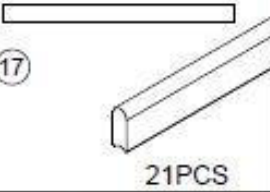
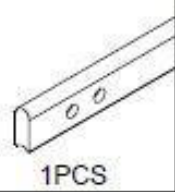
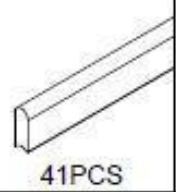

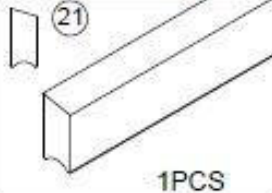
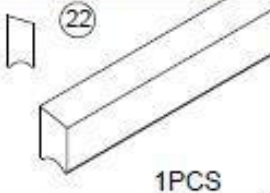
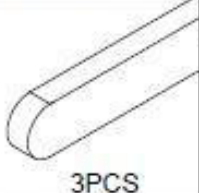
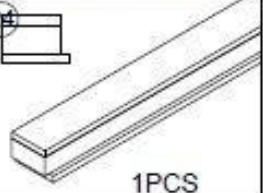
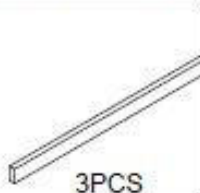
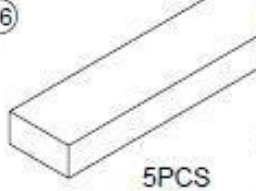
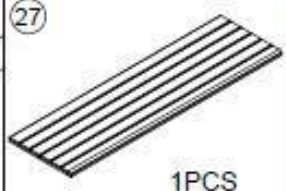

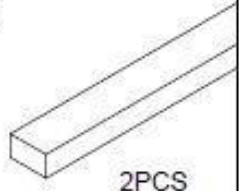
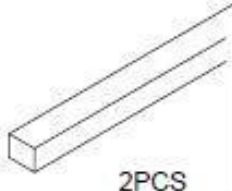
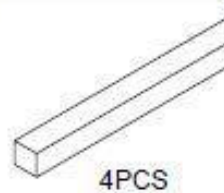
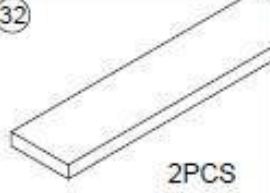
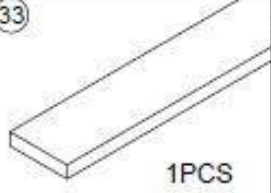

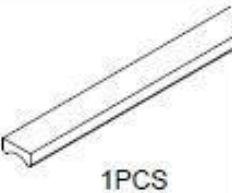
Nářadí:




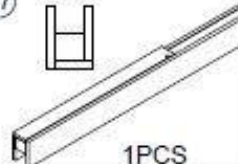







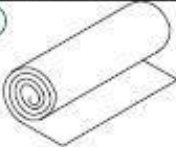






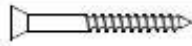



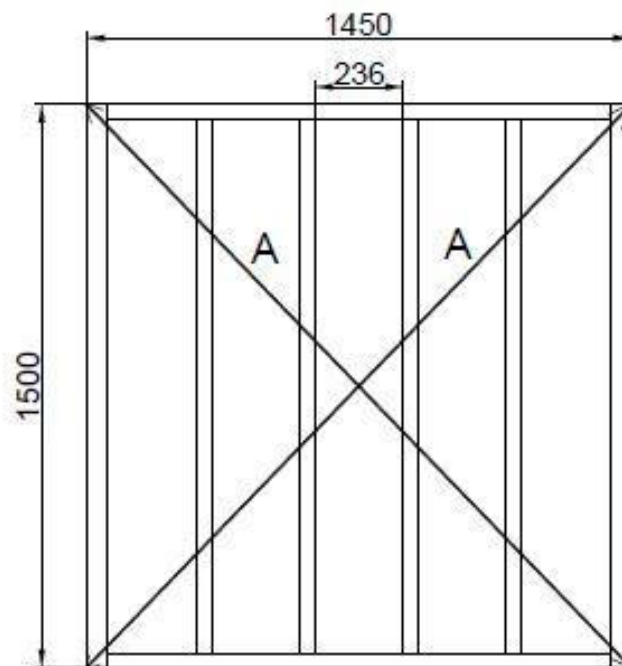
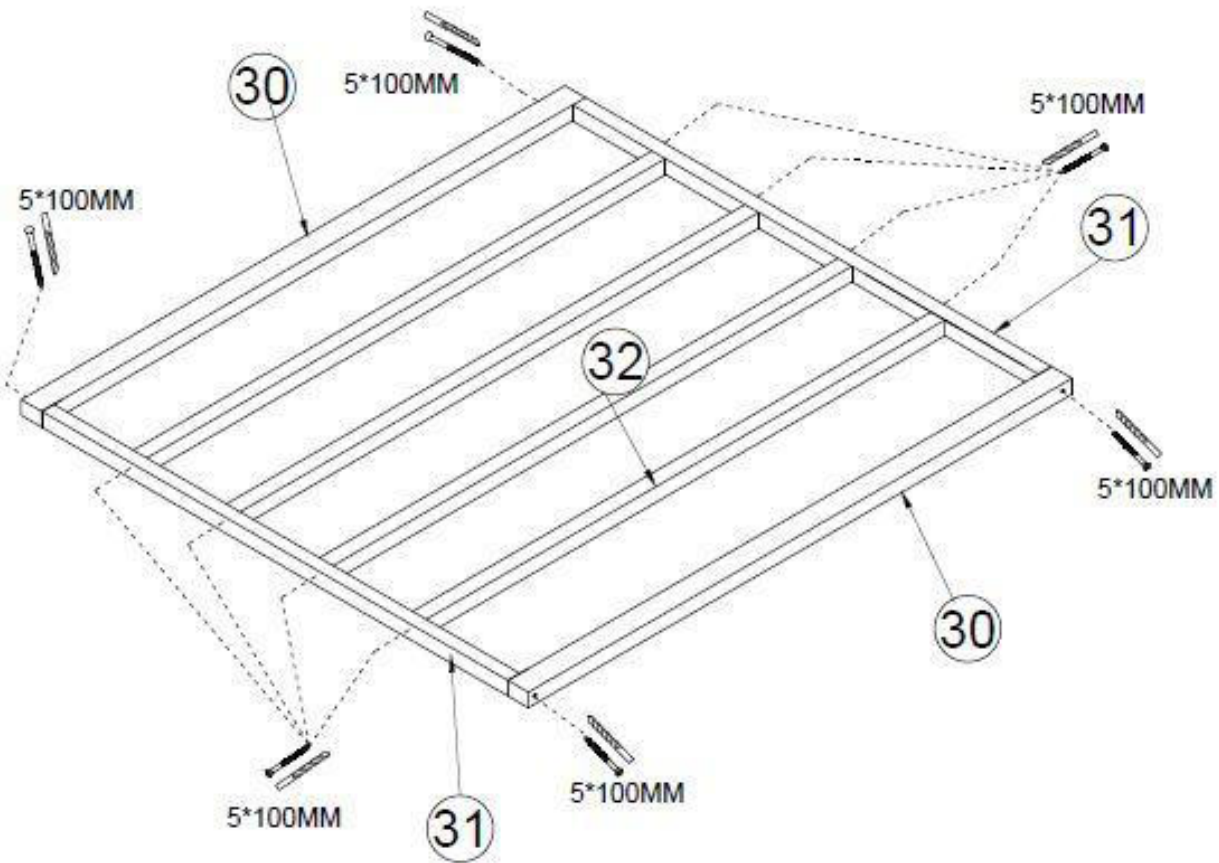
Kusovník: (komponenty)

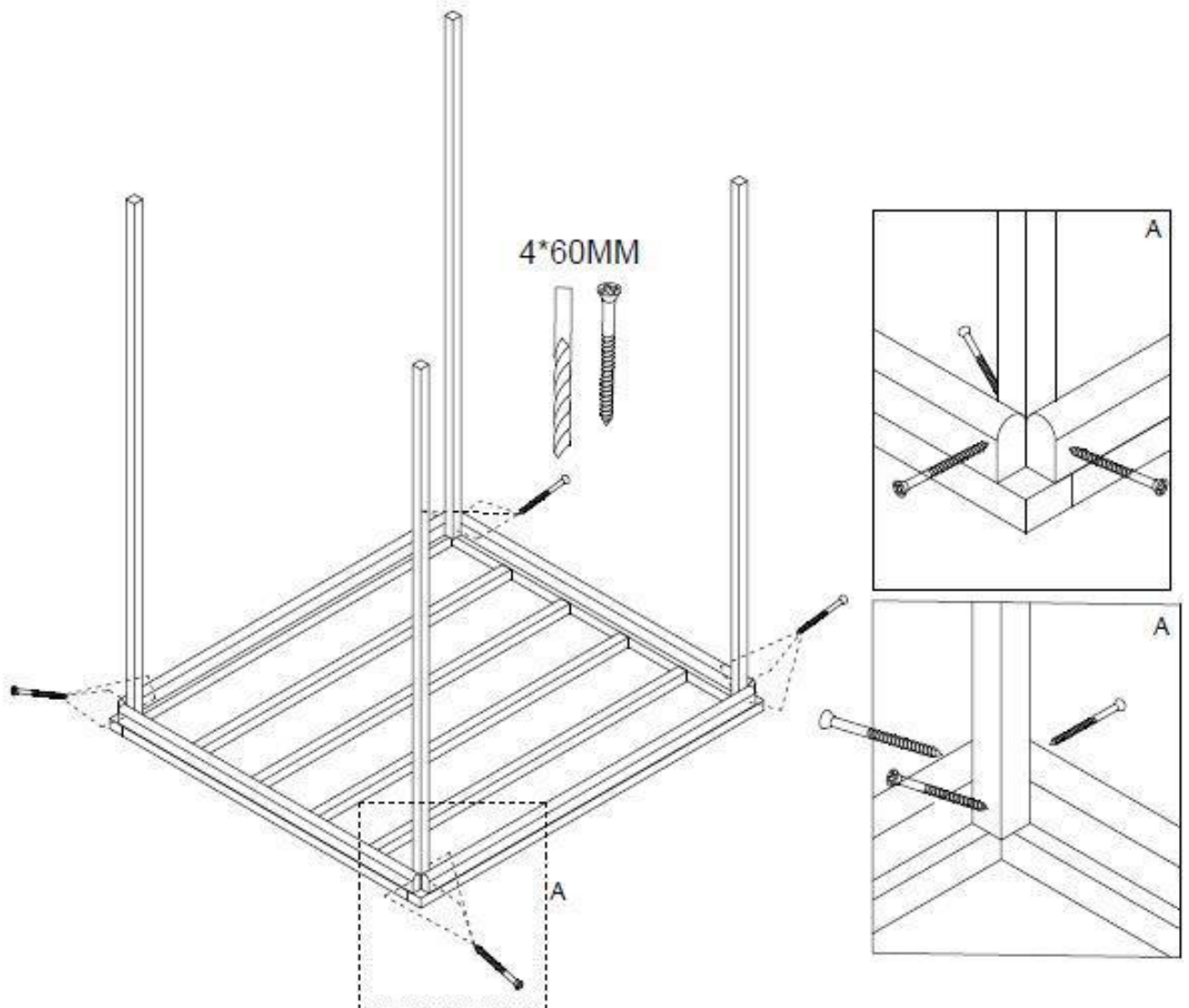
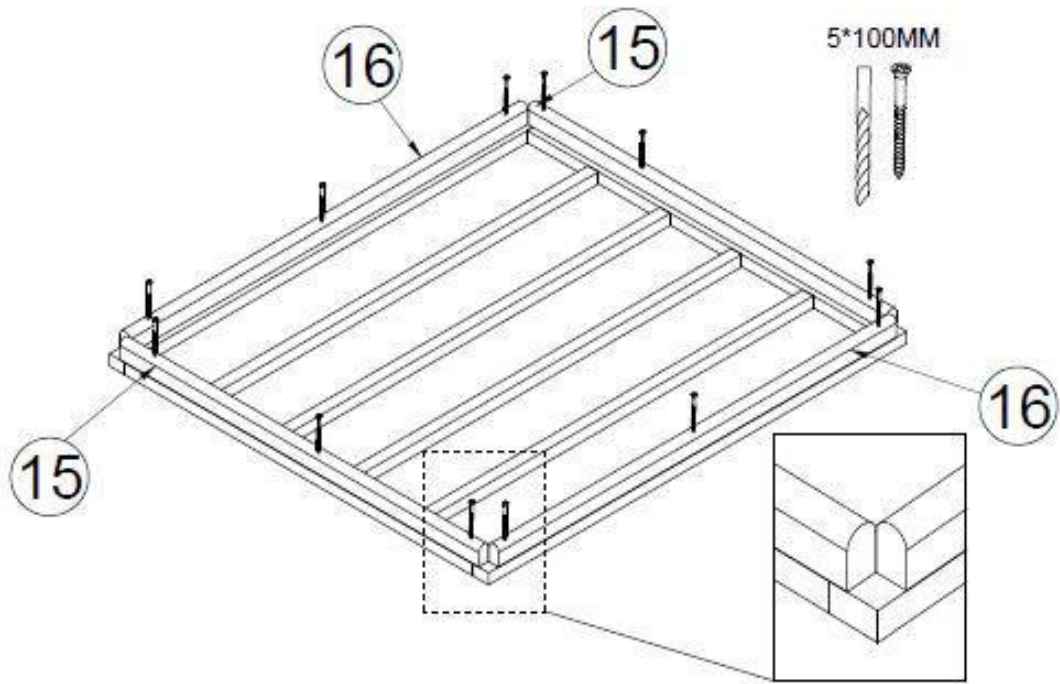


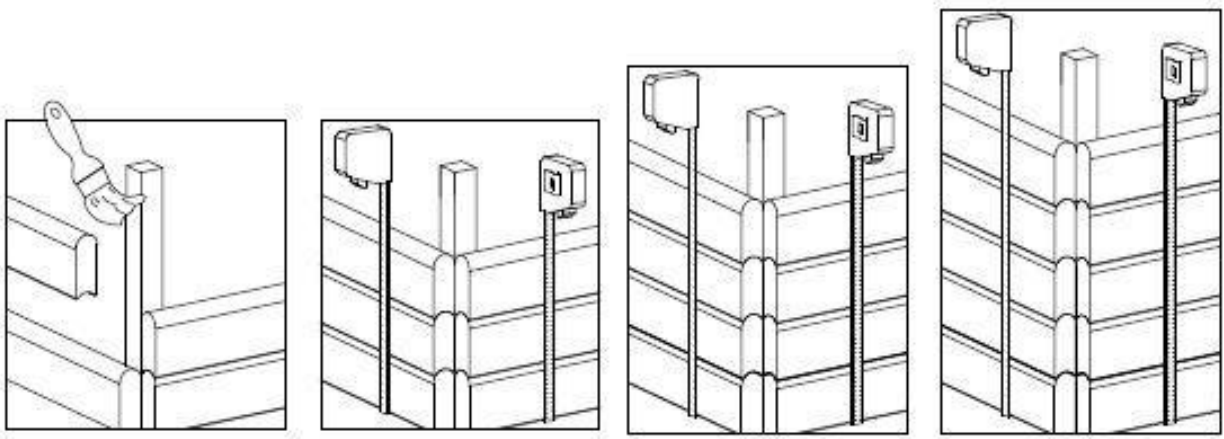
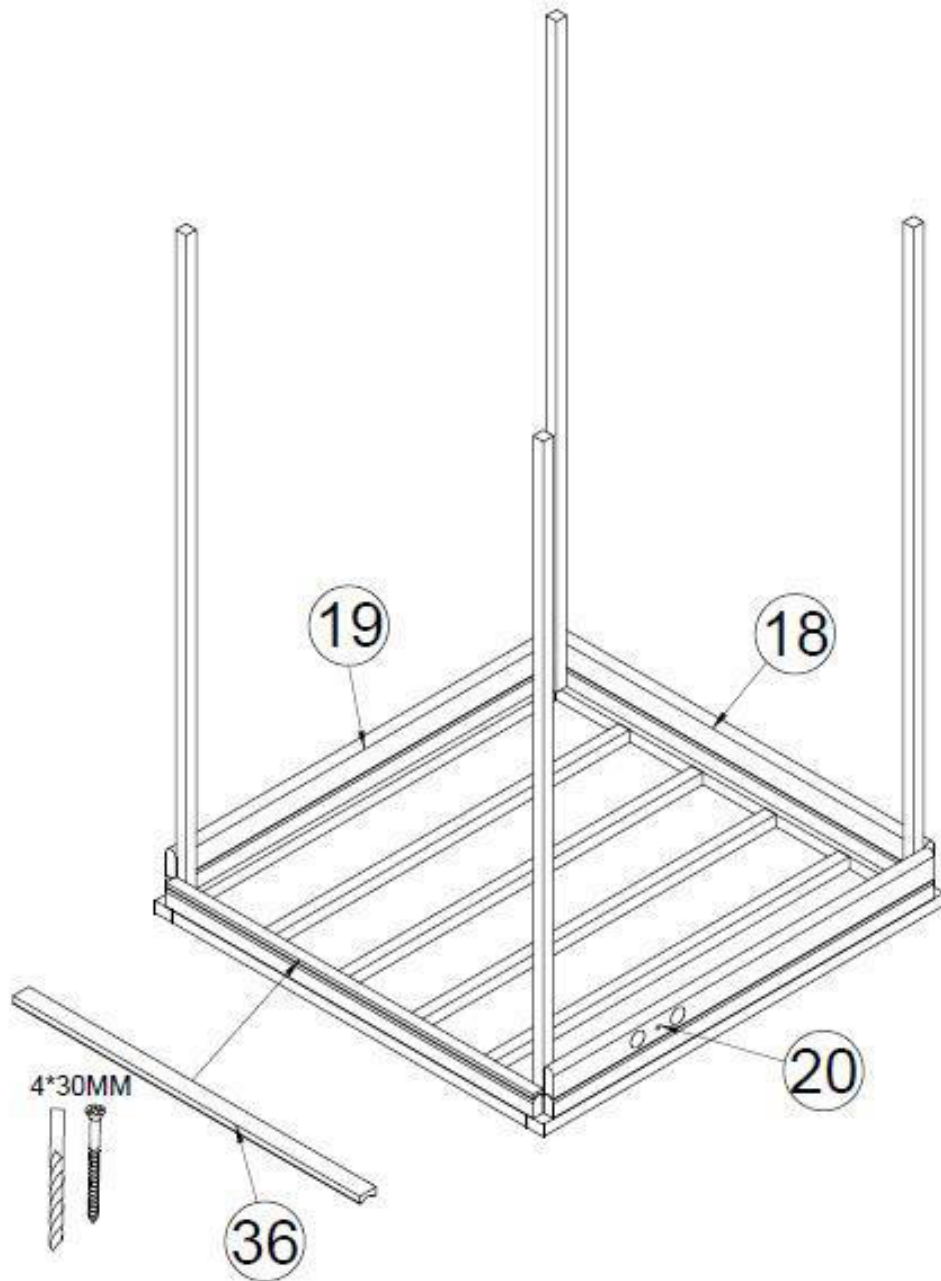
Kusovník:

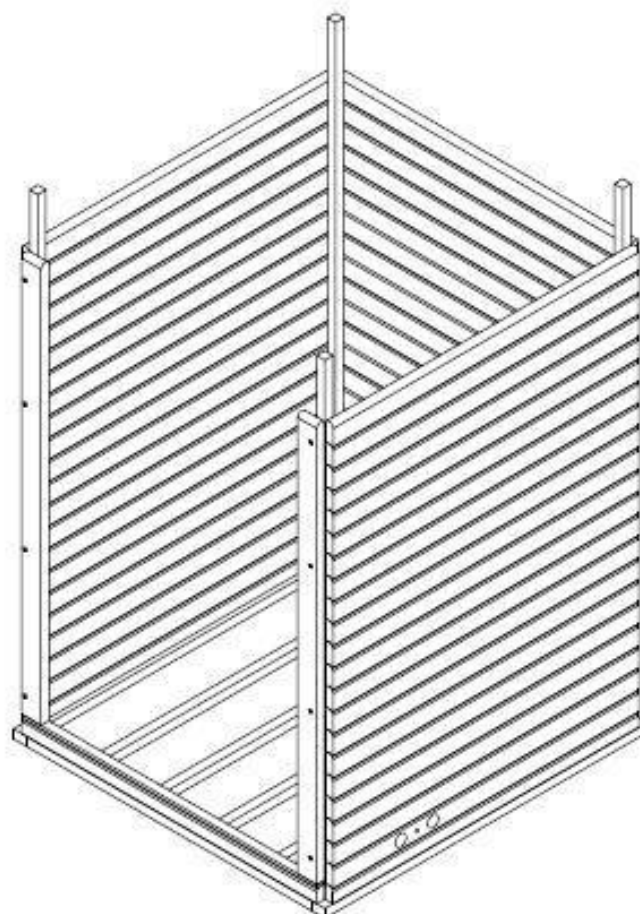
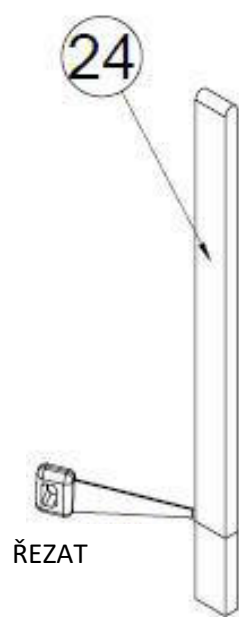
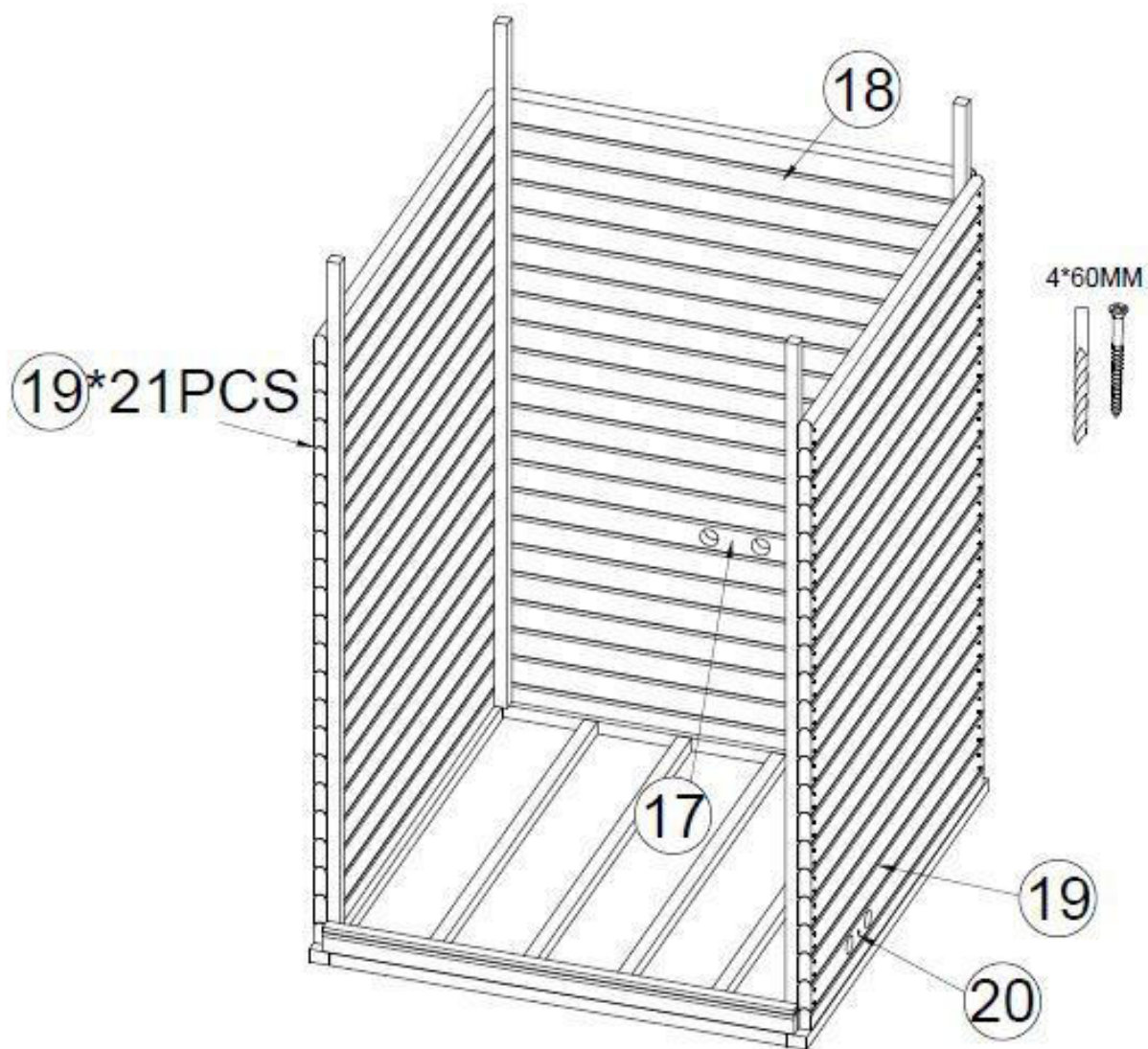
 4PCS 2188*38*38mm	 8PCS 2140*90*13mm	 3PCS 1767*47*10mm	 4PCS 330*33*33mm	 2PCS 570*90*20mm
 4PCS 360*90*20mm	 1PCS 1PCS 252*80*40mm 300*80*40mm	 1PCS 1927*90*66mm	 1PCS 1927*90*66mm	 1PCS 1747*40*13mm
 4PCS 553*33*20mm	 2PCS 537*40*13mm	 6PCS 87*50*38mm	 2PCS 1374*67*38mm	 2PCS 1424*67*38mm
 1PCS 1374*97*38mm	 21PCS 1374*97*38mm	 1PCS 1424*97*38mm	 41PCS 1424*97*38mm	 2PCS 1424*167*38mm
 1PCS 1374*81*38mm	 1PCS 1374*71*38mm	 3PCS 1885*90*38mm	 1PCS 1767*90*60mm	 3PCS 1714*33*13mm
 5PCS 1374*90*38mm	 1PCS 1372*553*33mm	 1PCS 1372*300*33mm	 2PCS 1500*55*38mm	 2PCS 1340*38*38mm
 4PCS 1424*38*38mm	 2PCS 1727*90*20mm	 1PCS 1650*90*20mm	 17PCS 1372*97*20mm	 1PCS 1374*38*17mm

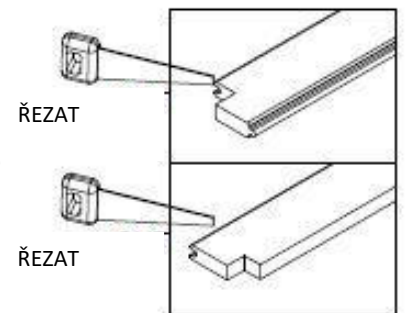
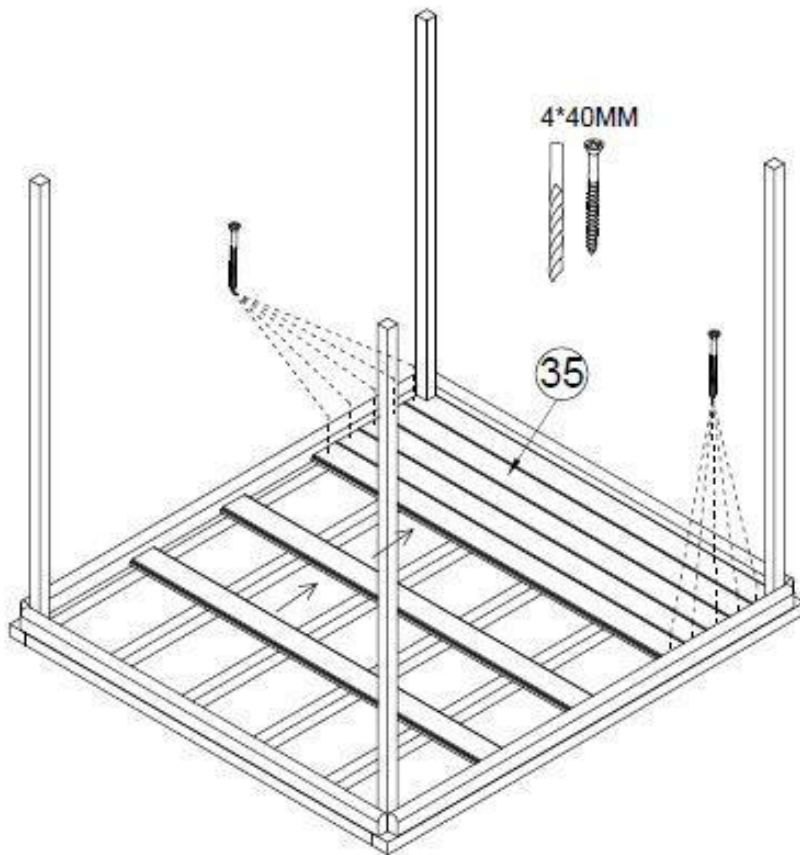
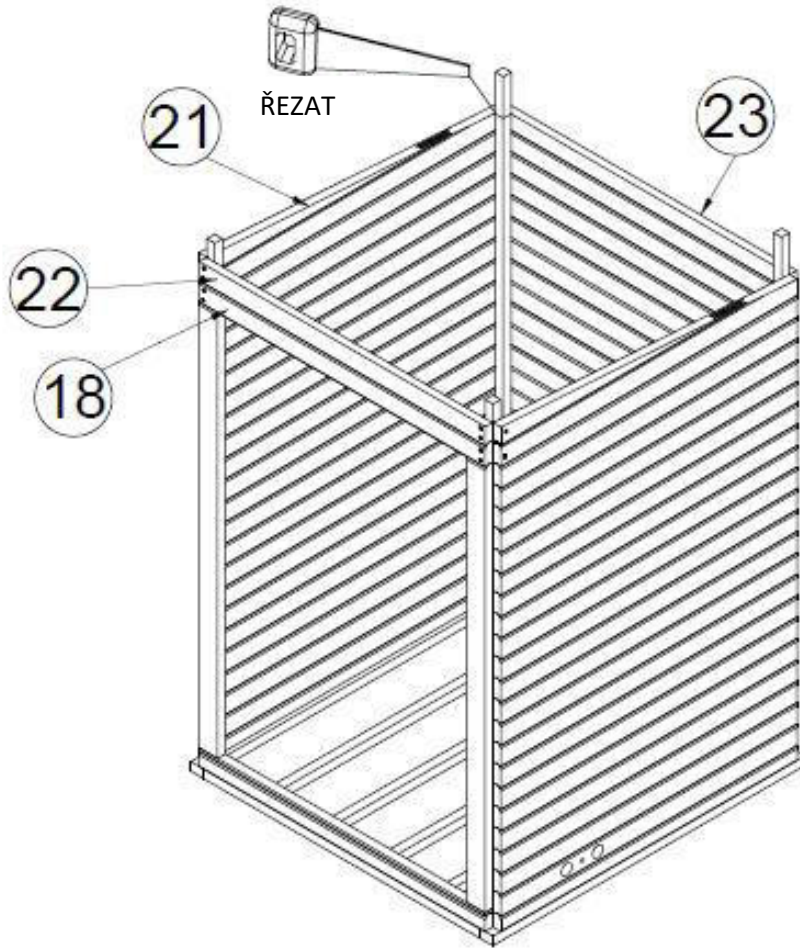
  <p>1PCS</p>	  <p>1PCS</p>	  <p>26PCS</p>	  <p>1PCS</p>	  <p>1PCS</p>
1104*90*66mm	1104*90*66mm	1727*97*20mm	1733*594*6mm	1764*421*6mm
  <p>1PCS</p>	  <p>1PCS</p>	  <p>Sauna light</p>	  <p>Sauna stove</p>	
5000*1000MM	300*142*105MM	Sauna light	Sauna stove	
 <p>4*30MM 122PCS 4*40MM 118PCS 4*50MM 30PCS 4*80MM 320PCS 5*100MM 48PCS 3*16MM 1PCS</p>	 <p>8*60MM 2PCS</p>			

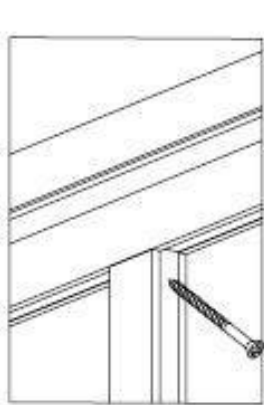
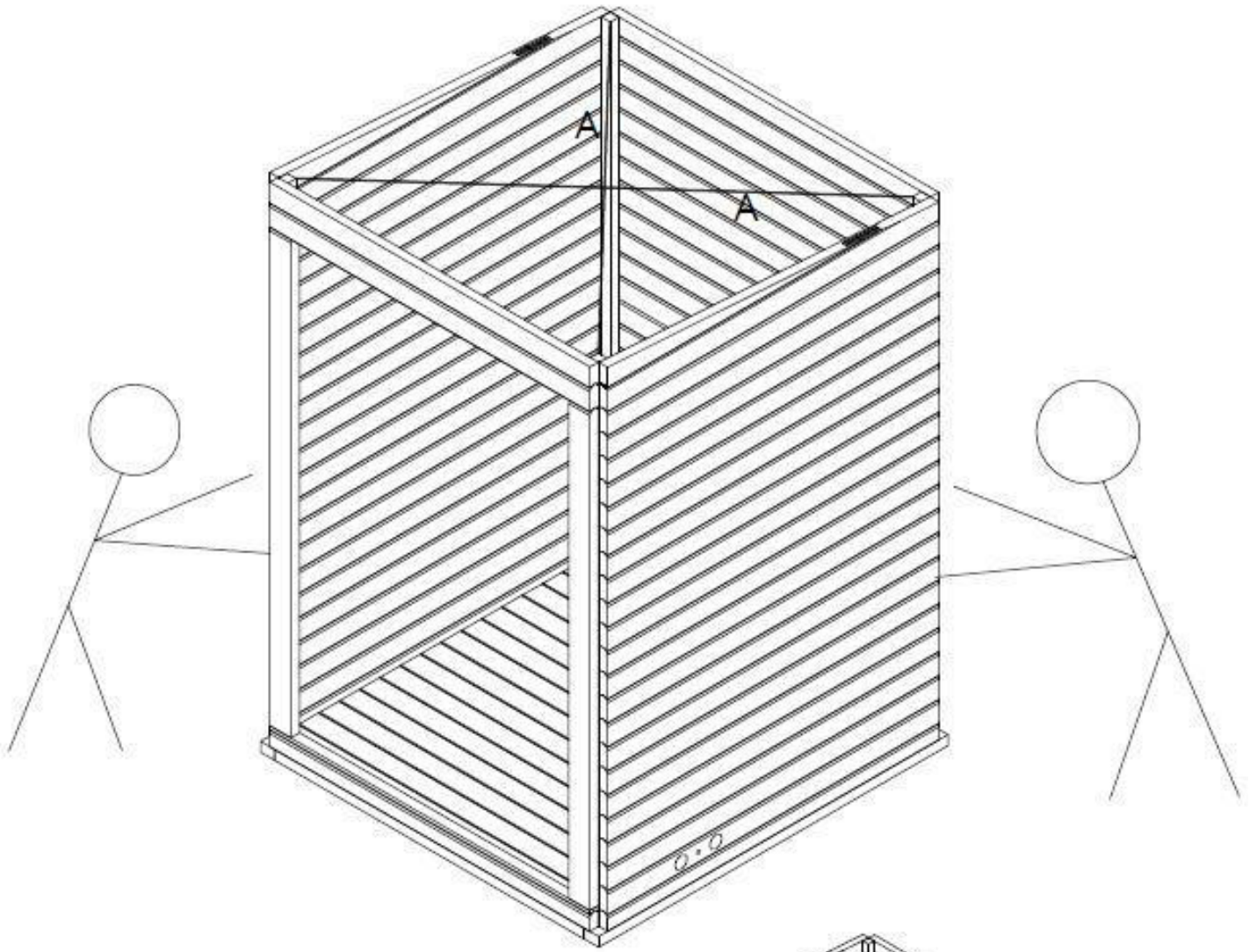




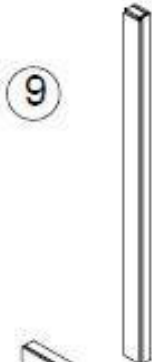
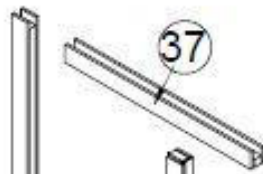
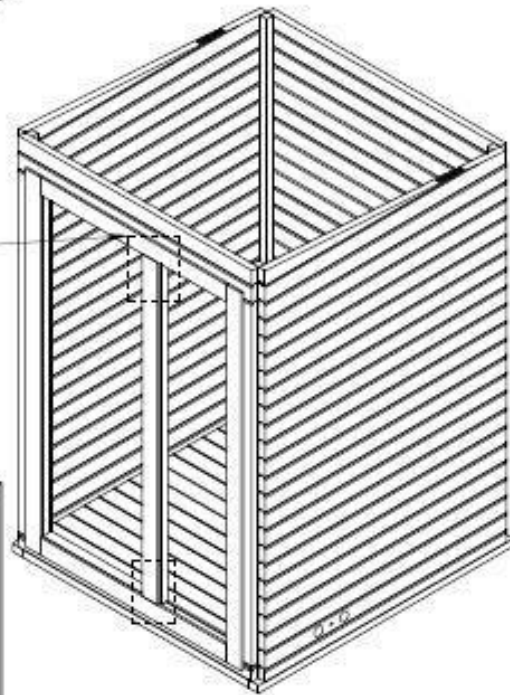
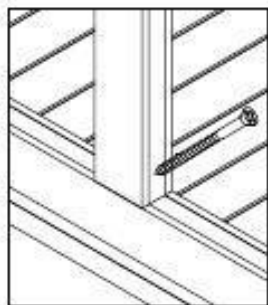


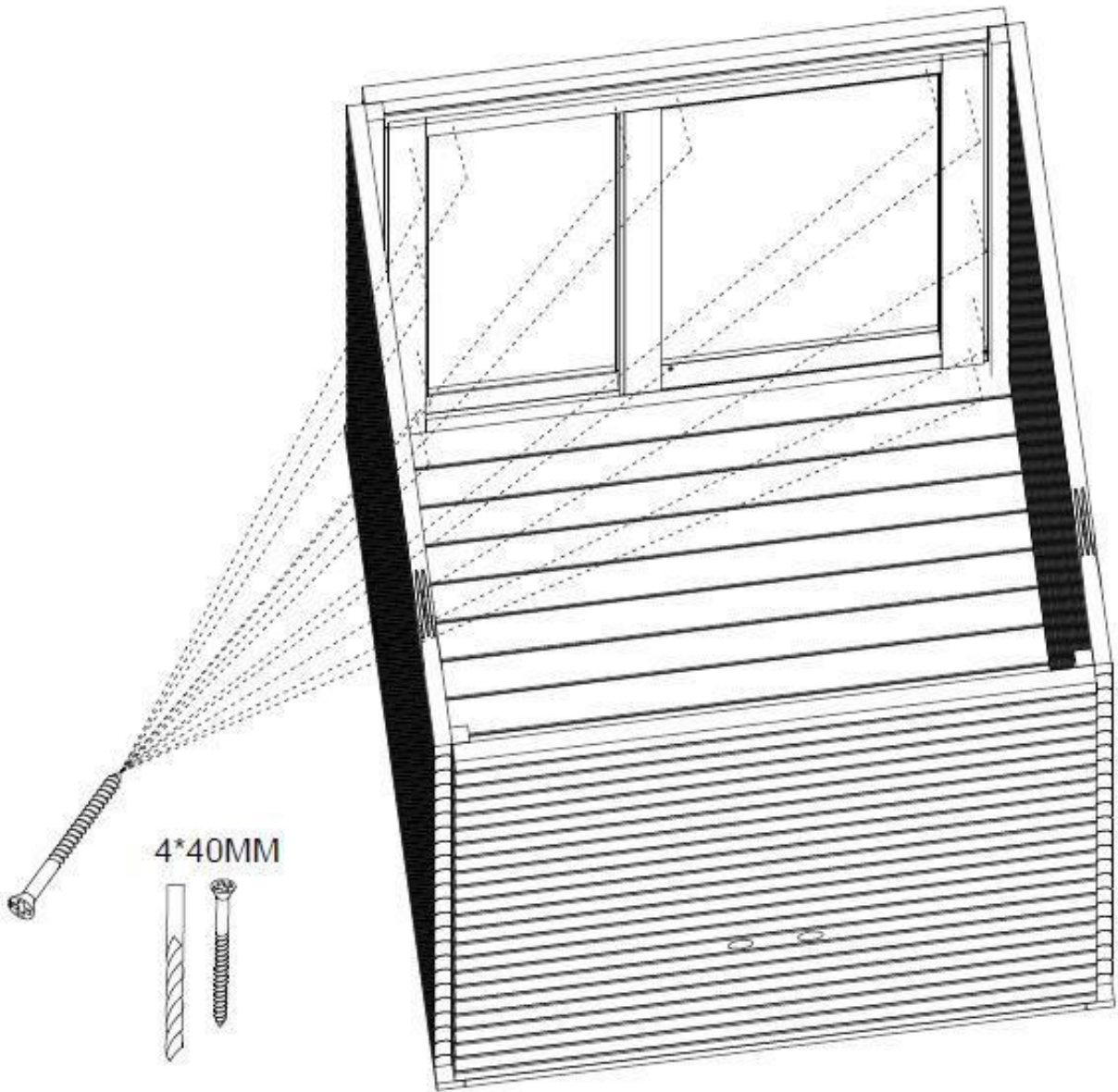


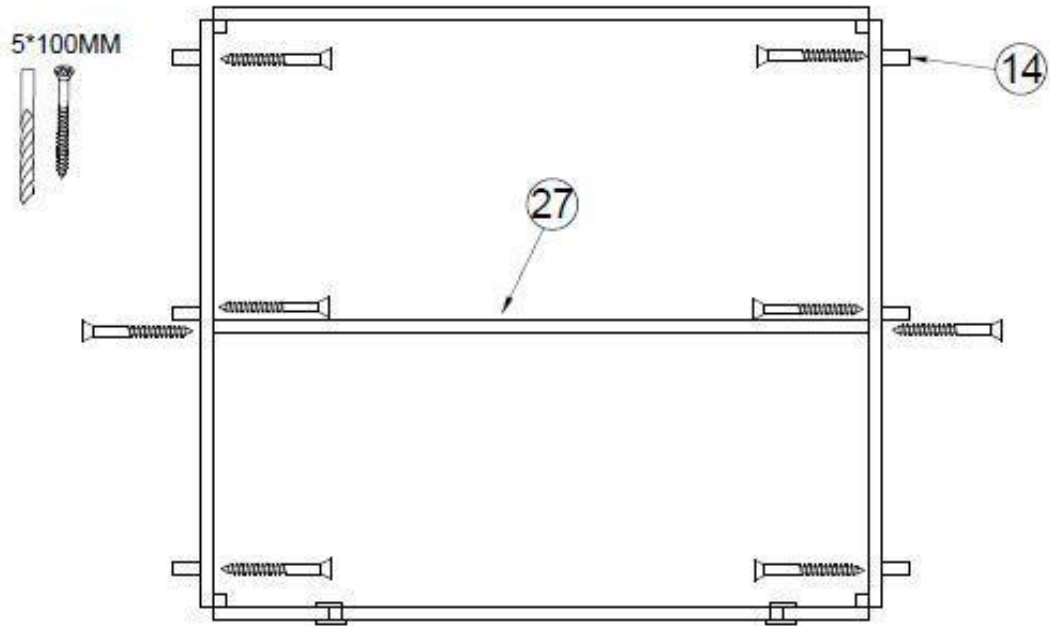
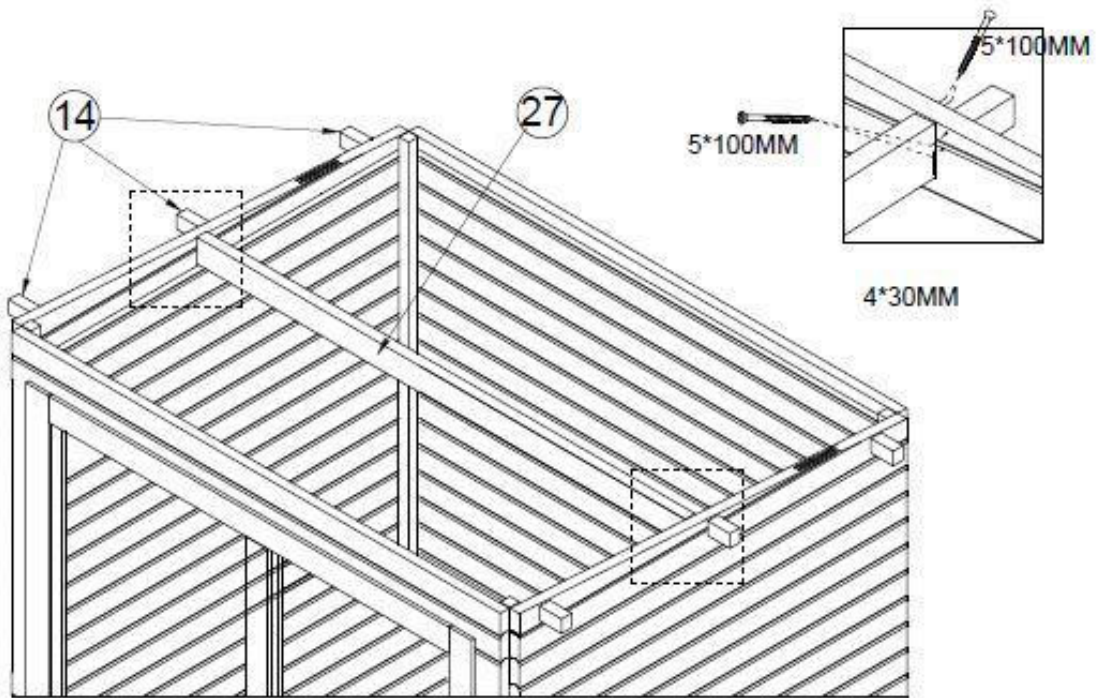


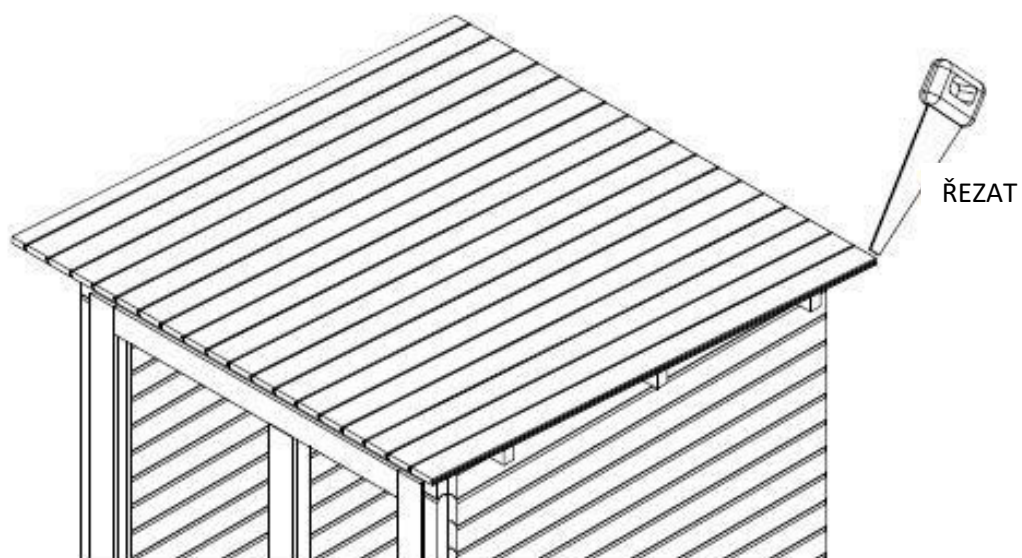
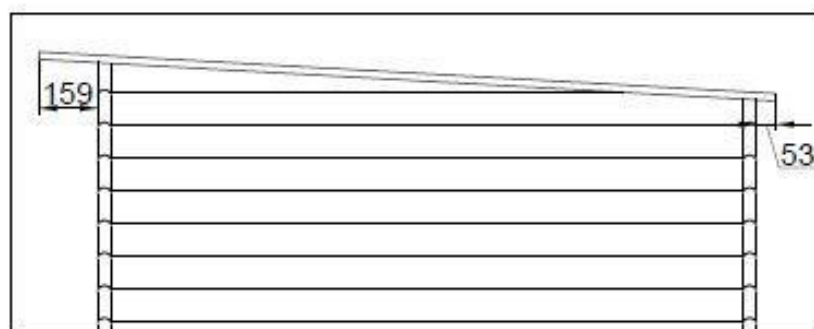
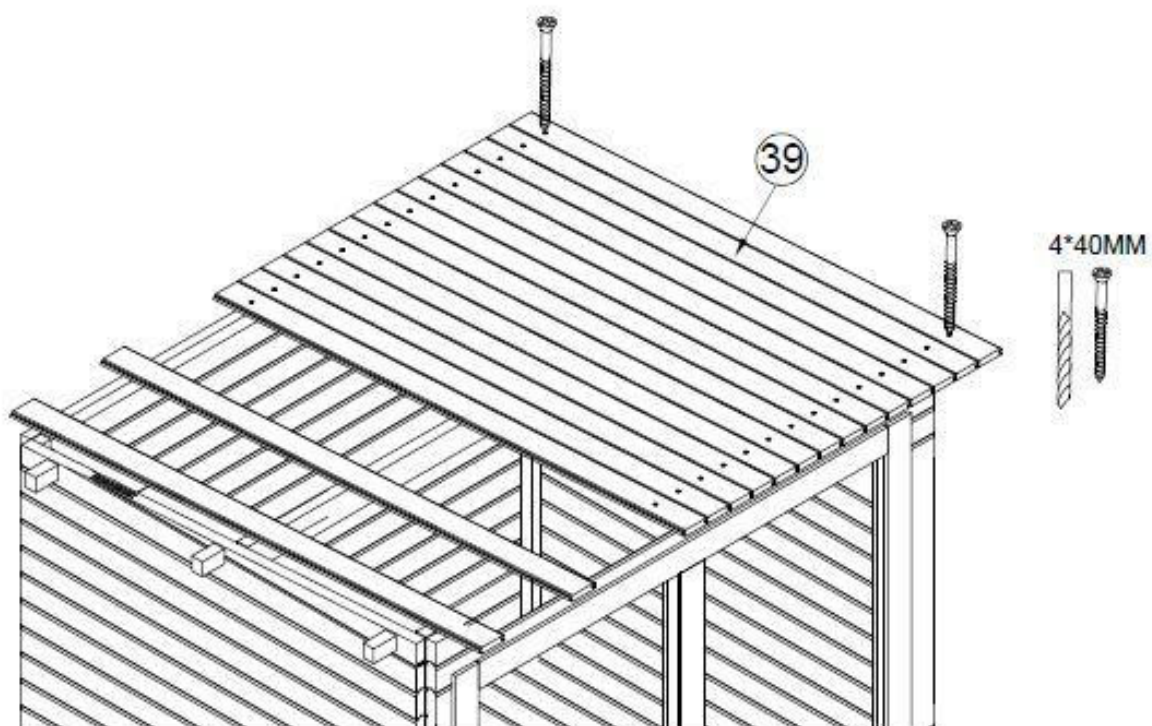


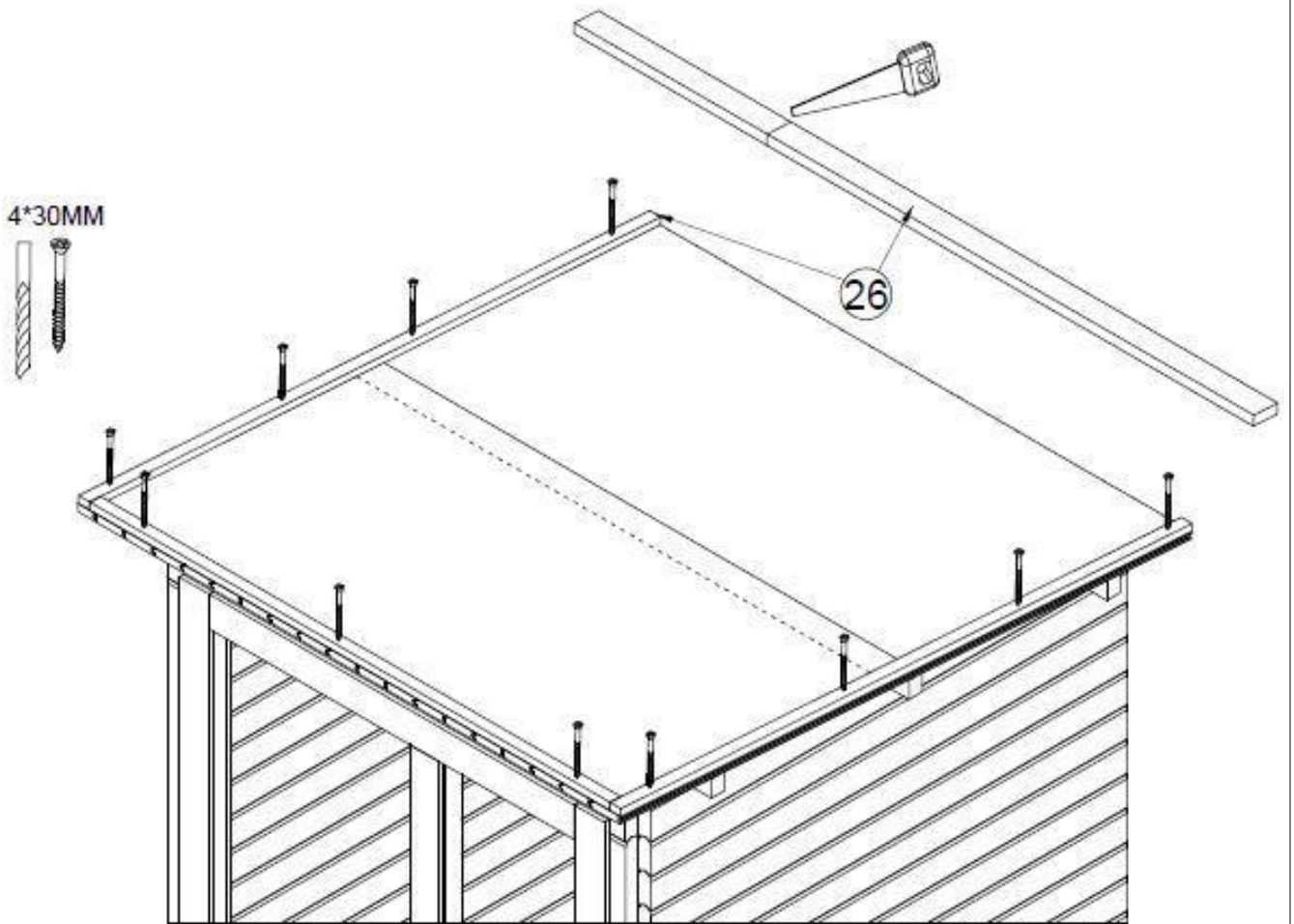
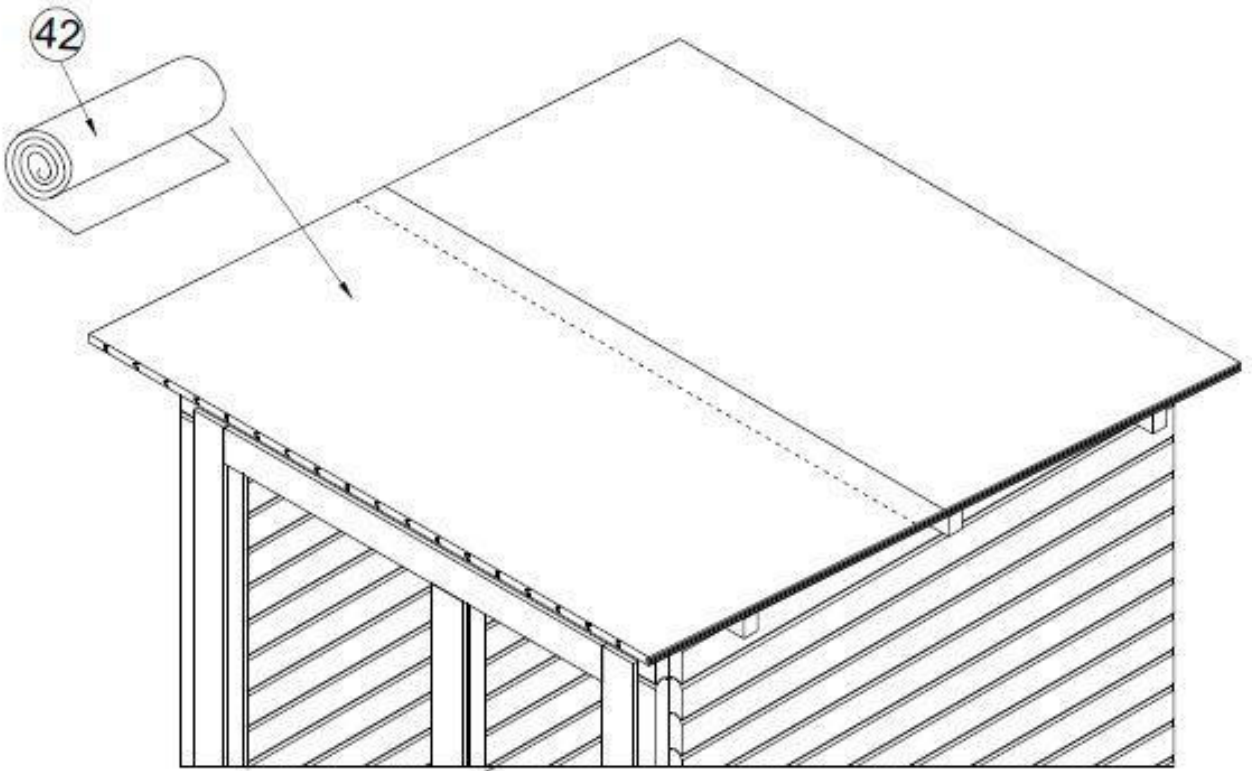
4*60MM

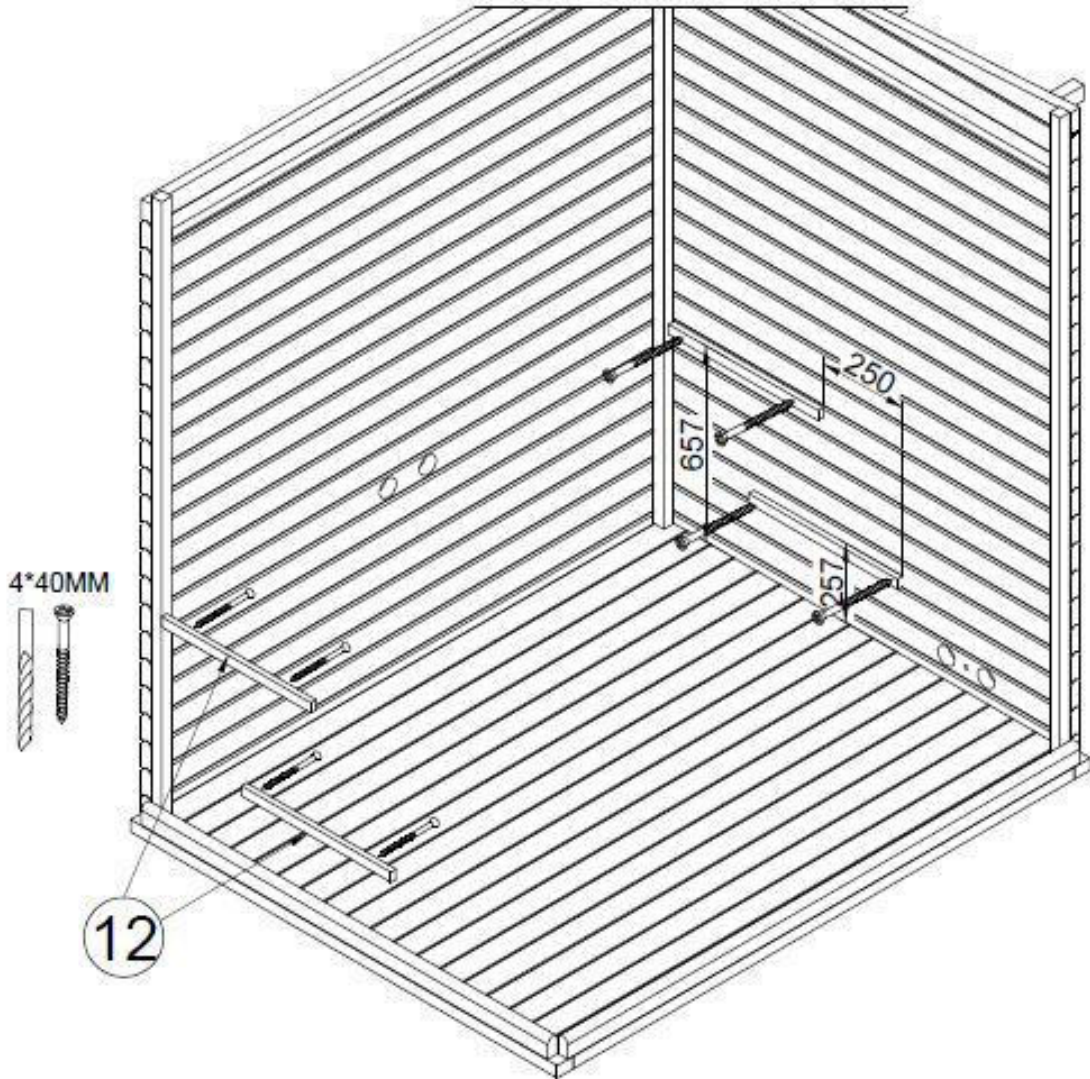
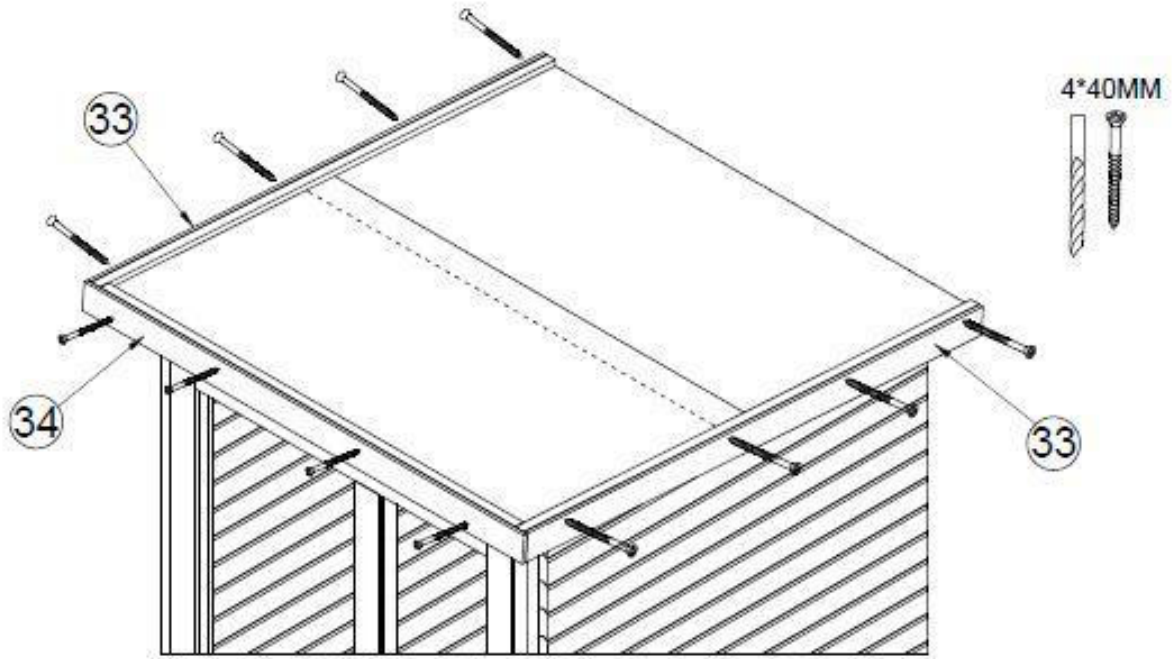


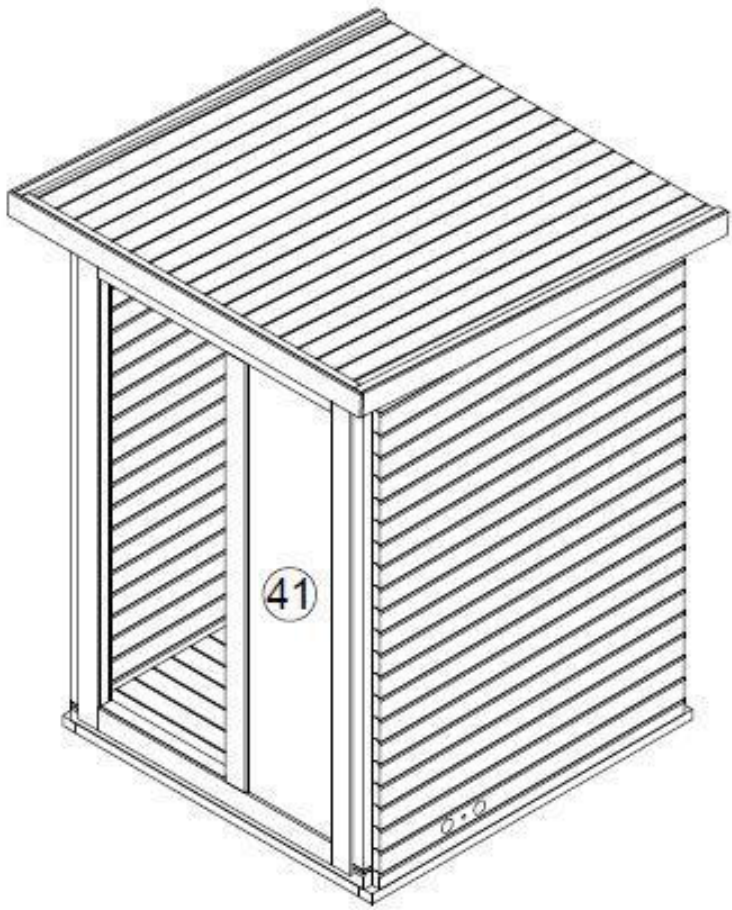
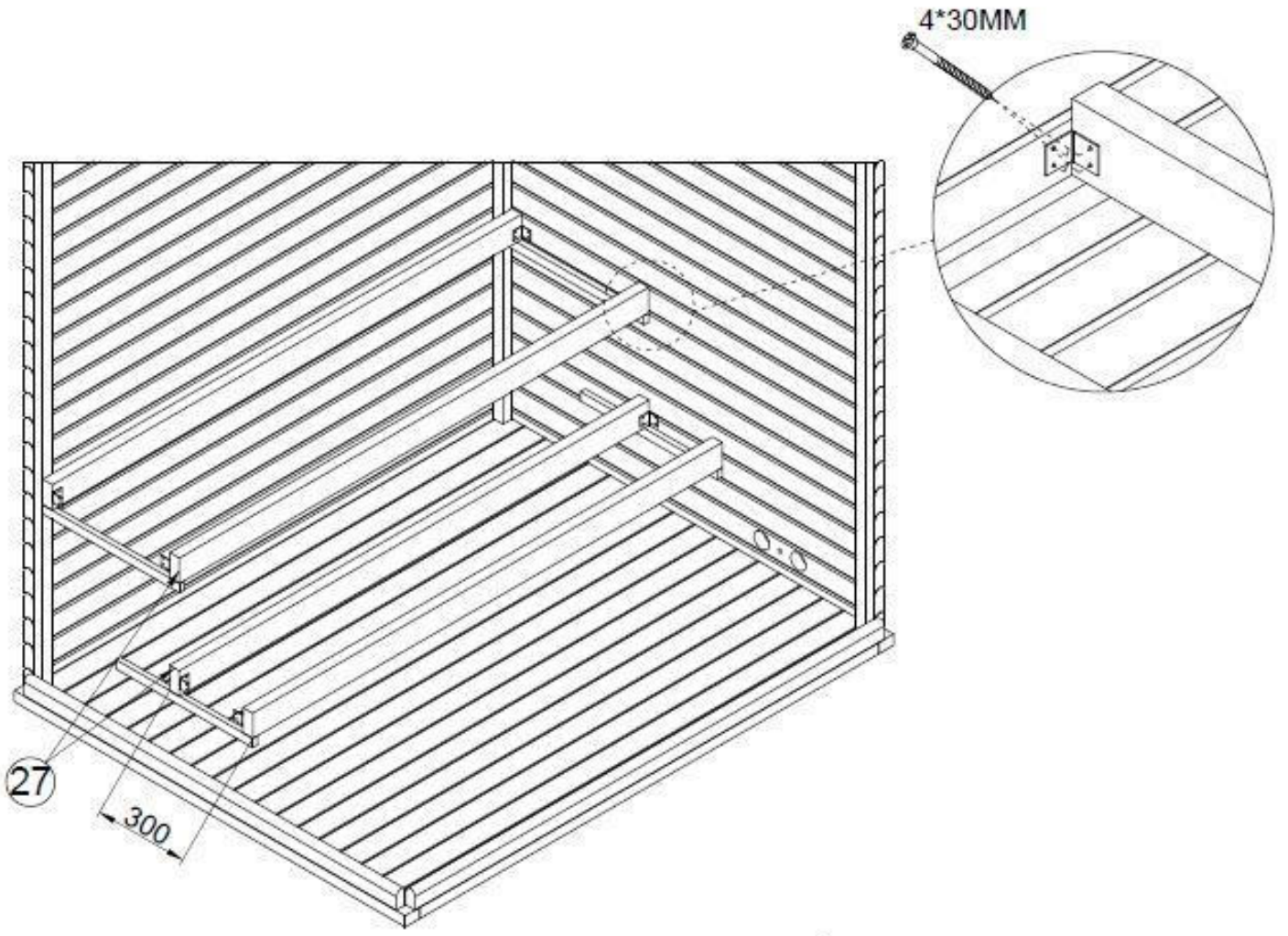


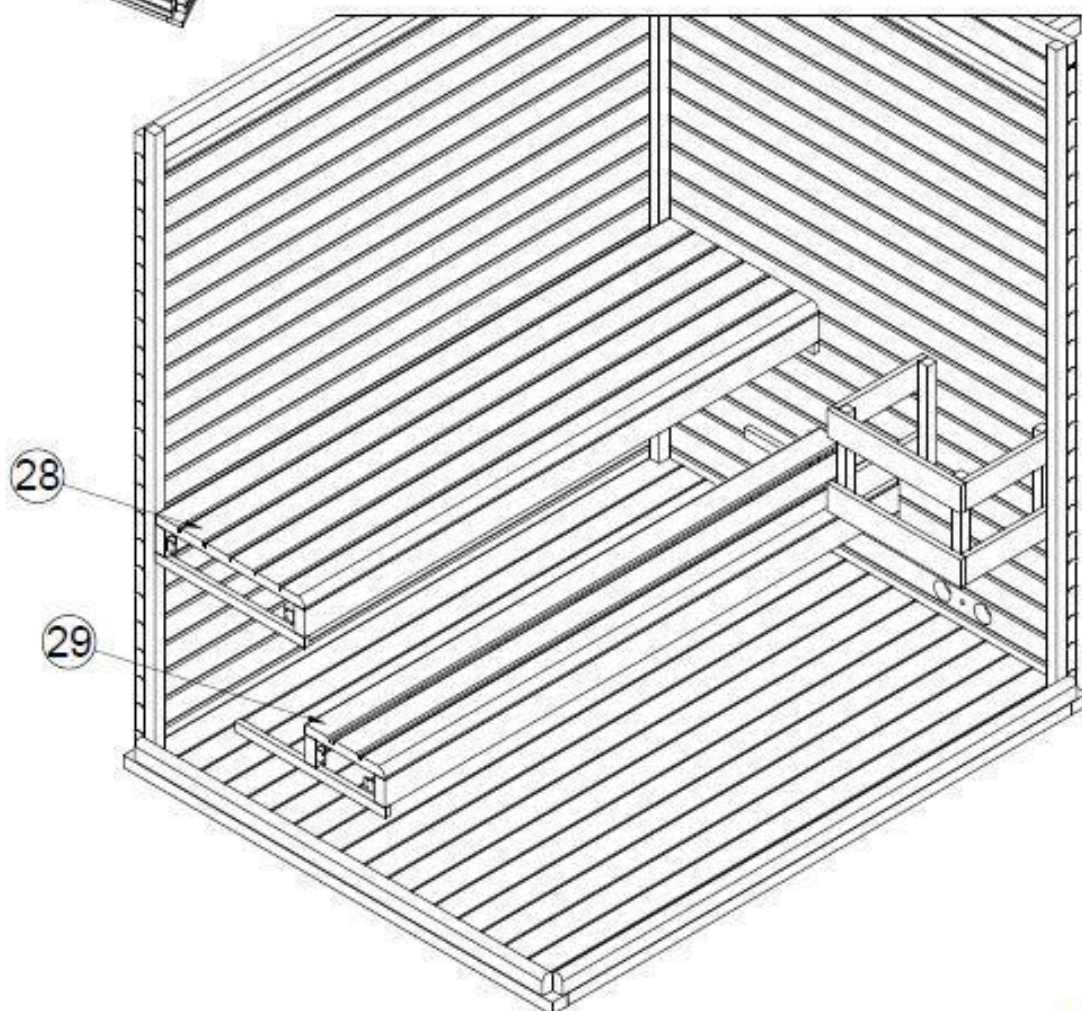
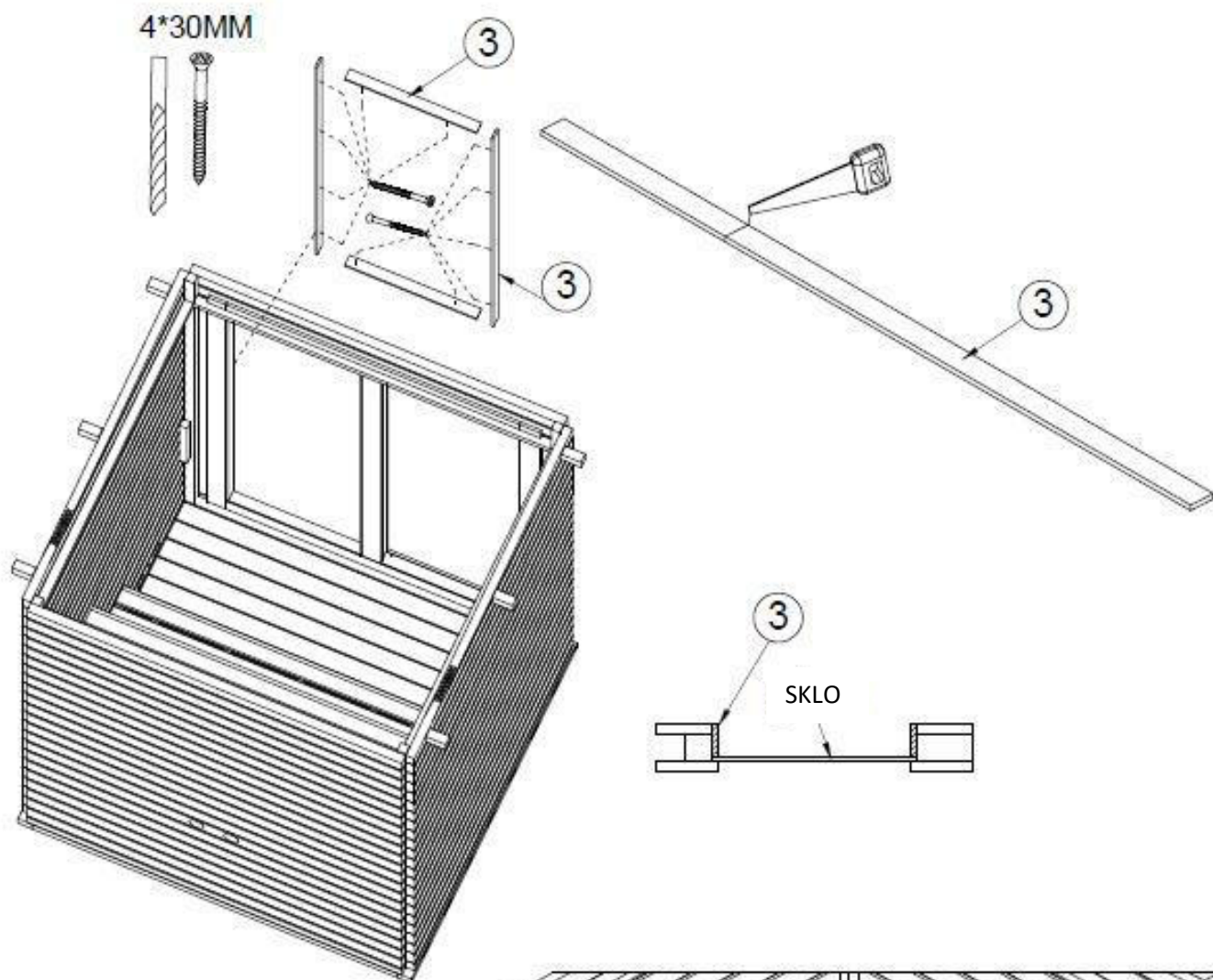


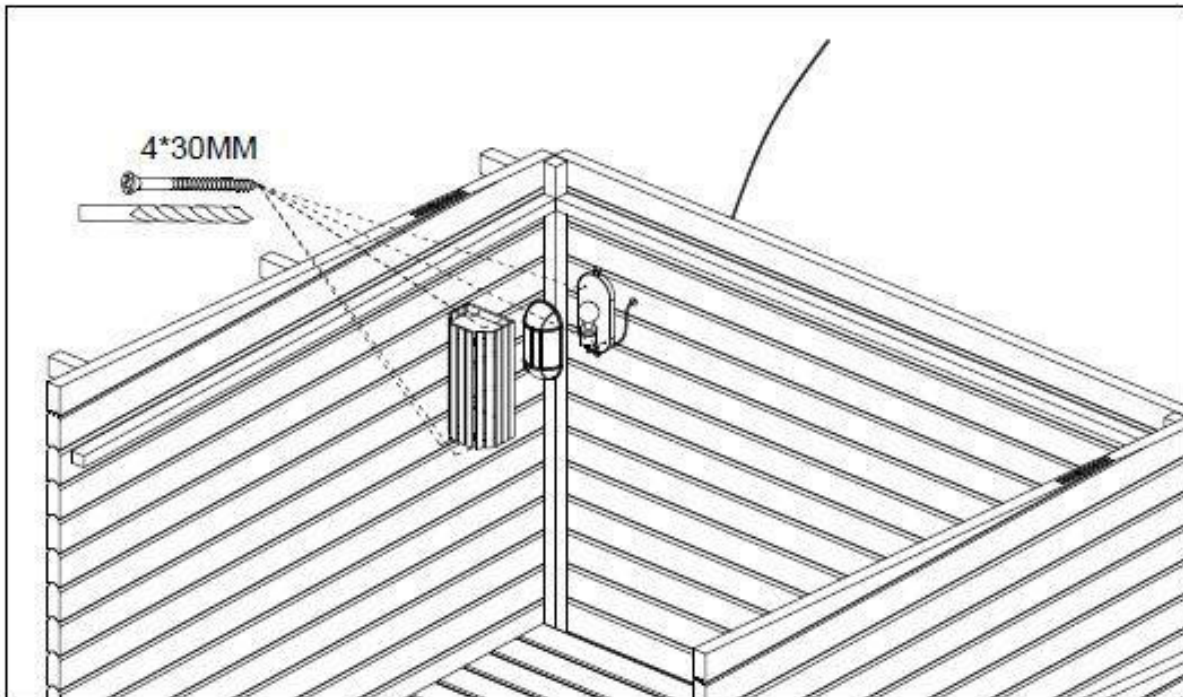
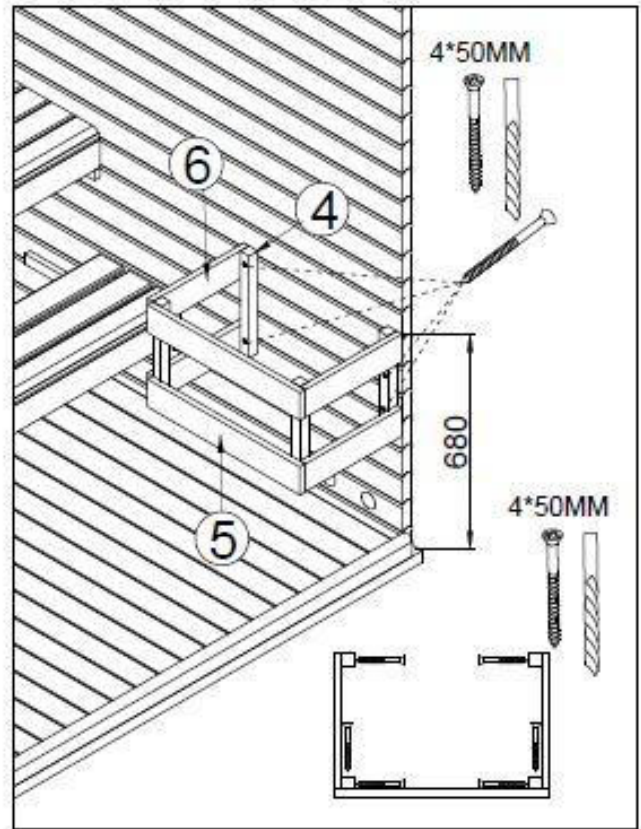
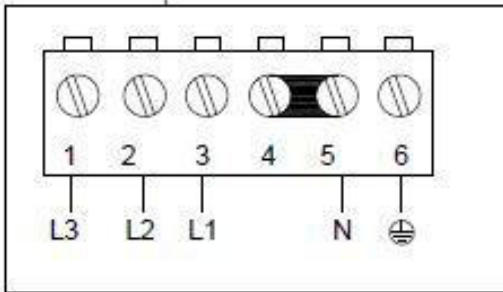
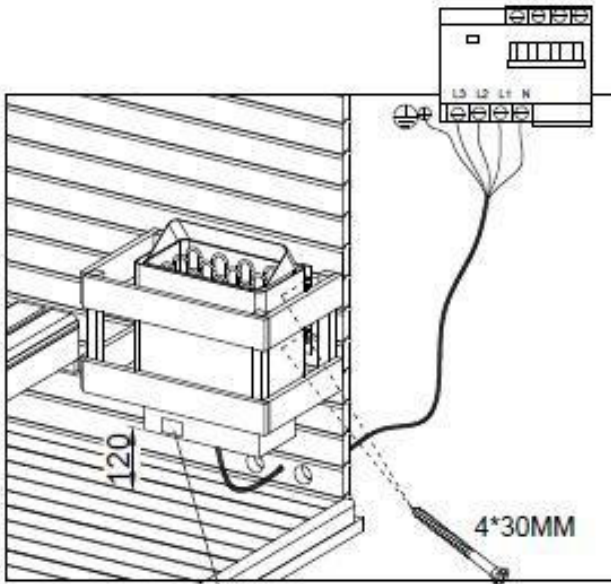


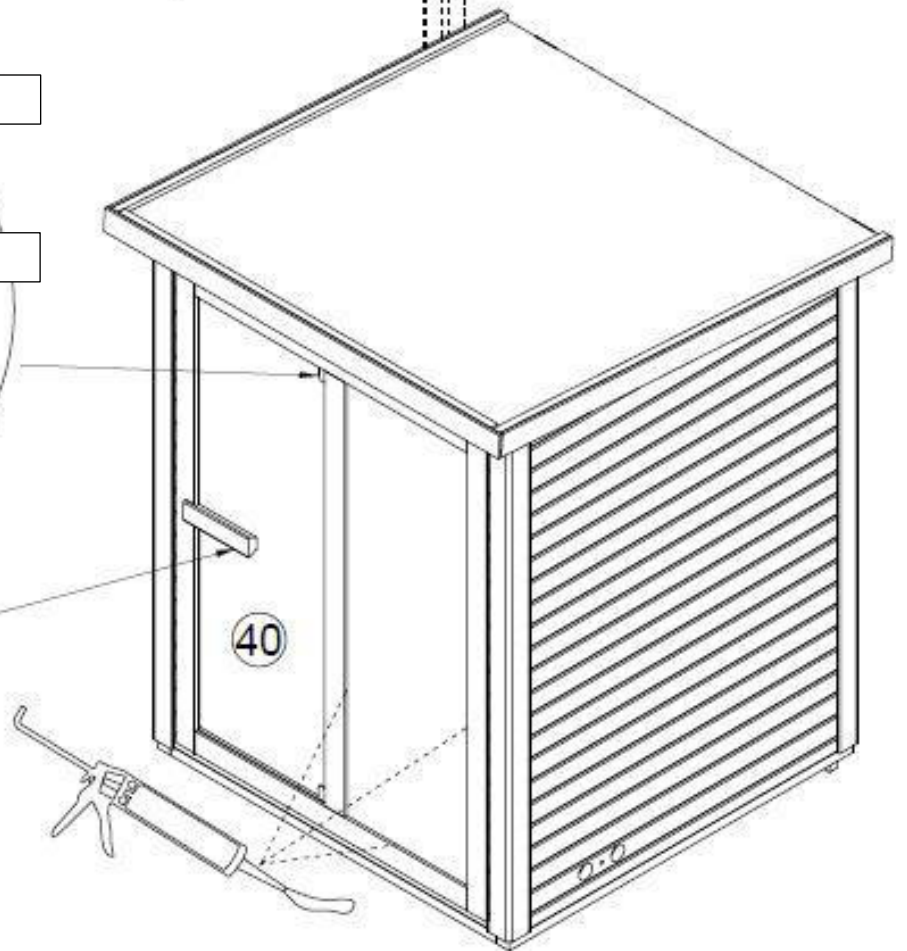
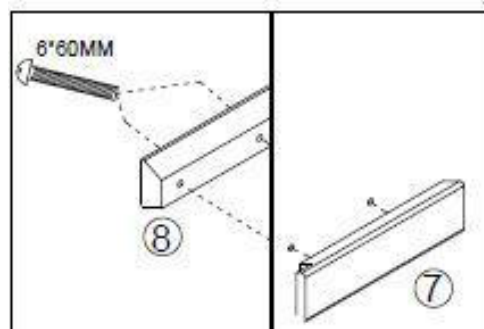
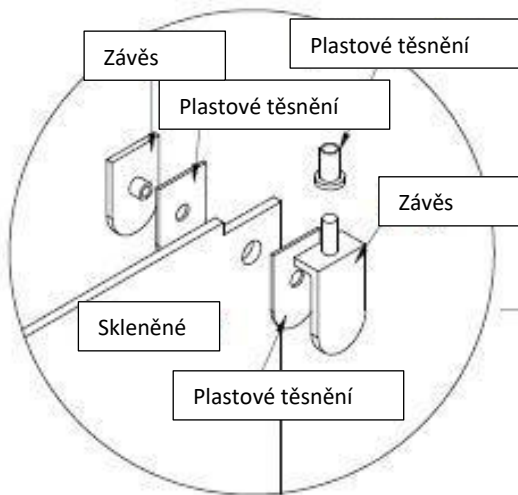
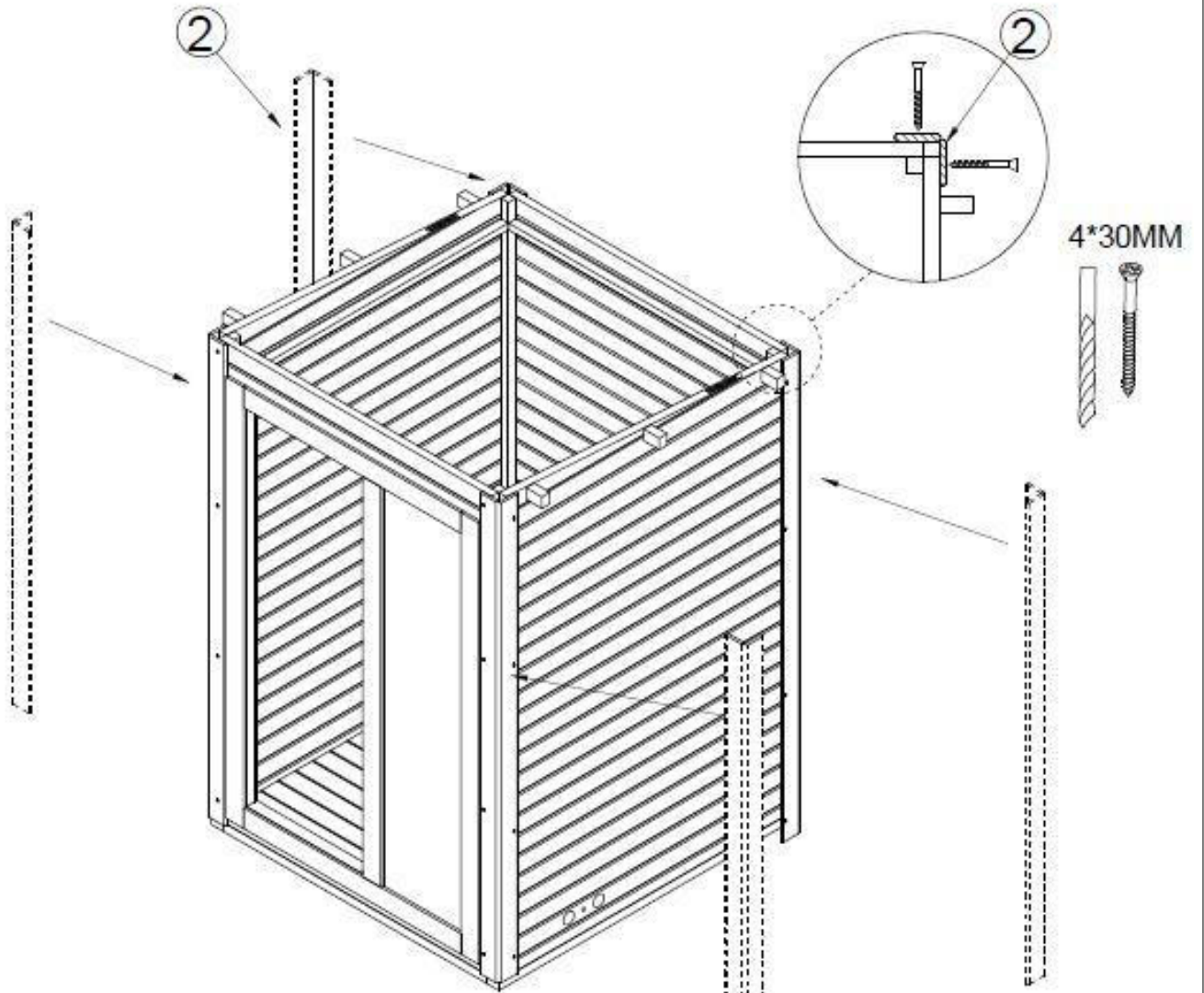


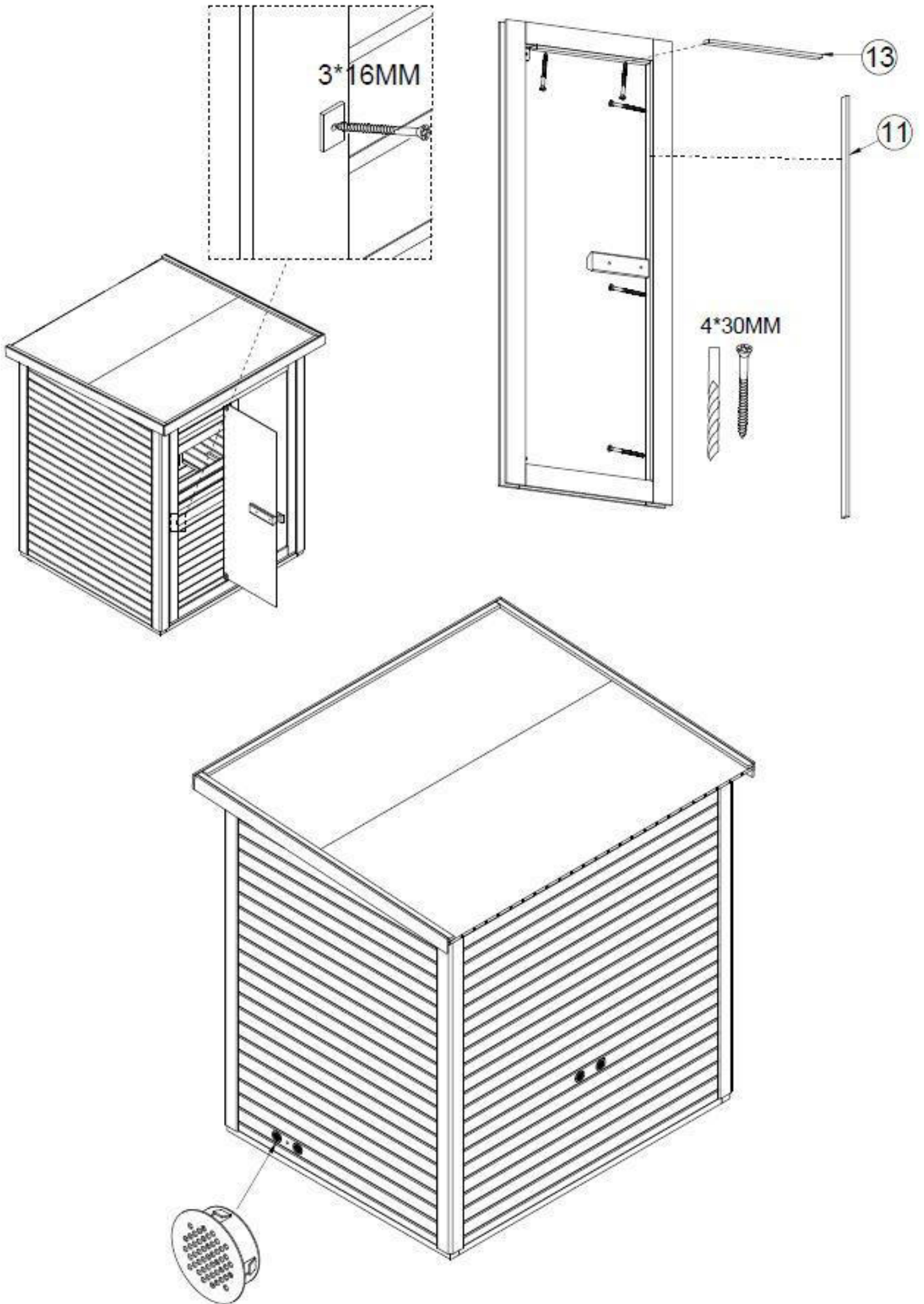






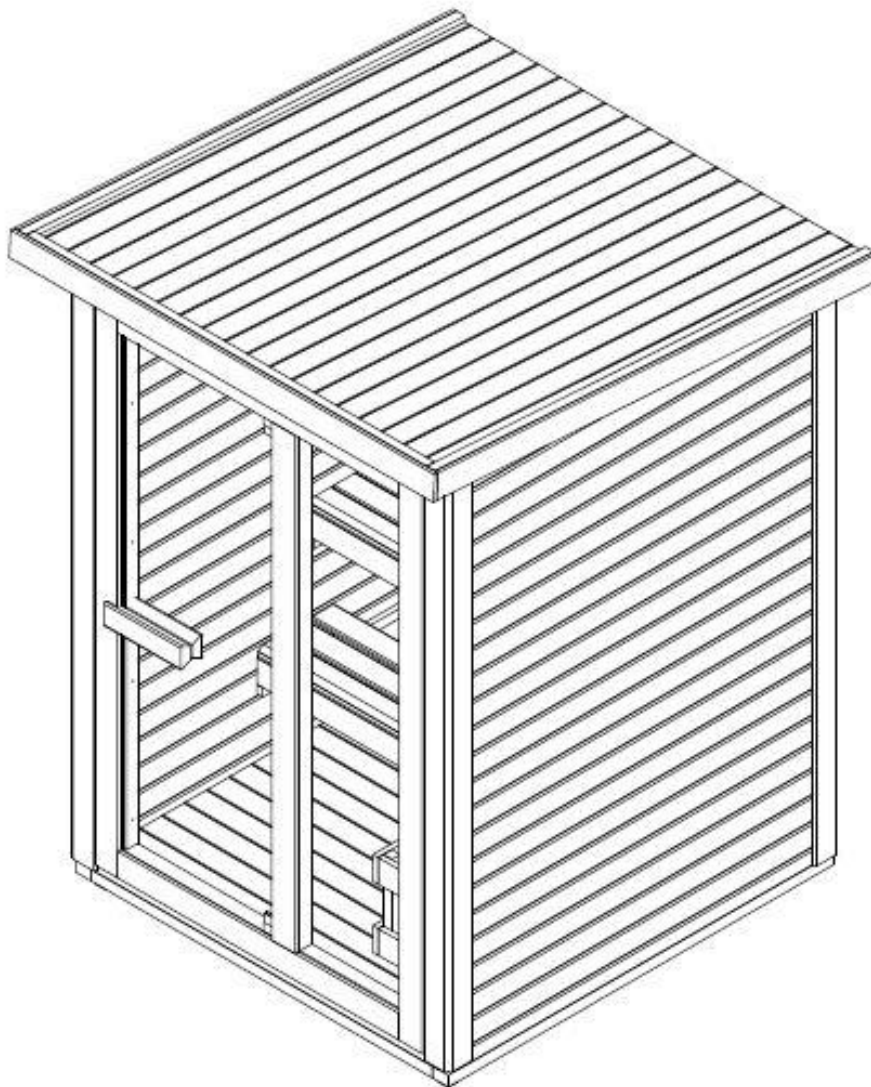






F30150

Navodila za uporabo



F30150

Priporočila

Pred prvo uporabo savne natančno preberite ta navodila.

Priporočamo, da jih hranite na varnem mestu, da vam bodo zmeraj dosegljiva.

Zabeležite si serijsko številko kontrolne enote savne, saj bo ta številka potrebna v primeru popravila ali naročila rezervnih delov.

- Les je živ element. Da bi ohranili njegov prvotni videz, je treba les na zunanji strani zaščititi pred vlago..
- Postavite savno na popolnoma ravno in trdo površino.
- Ne uporabljajte tekočih čistilnih sredstev. Pred čiščenjem izklopite savno in uporabite le vlažno krpo.
- Zaščitite električni kabel savne, da se ne zmečka ali stisne.
- Pred zamenjavo določenih sestavnih delov se prepričajte, da jih je odobril proizvajalec ali da imajo enake lastnosti kot originalni deli. Nepravilna zamenjava lahko povzroči požar, kratek stik ali poškodbe savne. Priporočamo, da se posvetujete z usposobljenim tehnikom.
- Da bi se izognili nevarnosti opeklin ali električnega udara, ne uporabljajte kovinskih orodij.
- V savno ni dovoljeno prinašati živali.
- Savne ne puščajte vklopljene brez nadzora.
- Savne ne puščajte vklopljene več kot 1 uro naenkrat, da ne pride do prezgodnje poškodbe naprave. Po 1 uri neprekinjenega delovanja savno za vsaj 30 minut izklopite.
- Priporočljivo je, da na vrata savne ne namestite sistema za zaklepanje.
- Pred priključitvijo savne na električno omrežje preverite, ali vaša električna napeljava izpolnjuje zahteve.
- Namestitev in popravila sme izvajati samo usposobljen električar!
- Uporabite le originalne nadomestne dele.
- Kadar savne ne uporabljate, jo izključite.

NEVARNOST

- Pokrivanje peči povzroči nevarnost požara zaradi pregrevanja. Ne prekrivajte grelnih elementov!
- Vedno hranite vnetljive ali lahko vnetljive materiale/predmete (npr. brisače) stran od grelnika.
- Ne dotikajte se grelnika med in kmalu po uporabi, ker obstaja nevarnost opeklin zaradi vročih delov.
- Žarnica se med delovanjem segreje. Če je treba žarnico zamenjati, izključite savno iz električnega omrežja in pustite, da se žarnica ohladi.

Varnostne informacije

POMEMBNO!

Pred postavitvijo in uporabo kabine za savno natančno preberite varnostna navodila. So bistvenega pomena za vašo varnost, zato jih natančno upoštevajte.

Pazite na hipertermijo, toplotno kap ali vročinsko izčrpanost, ki jih lahko povzročite ali poslabšate, če ne upoštevate varnostnih navodil. Simptomi so vročina, hiter utrip, omotica, omedlevica, letargija in odrevenelost celotnega telesa ali njegovih delov. Učinki so: zmanjšano zaznavanje toplote, ne zavedanje grozeče nevarnosti, nezavest.

Savne ne smejo uporabljati:

- otroci mlajši od 6 let.
- ljudje s hudimi reakcijami na sončno svetlobo.
- starejše osebe ali invalidi.
- ljudje z že obstoječimi boleznimi, kot so bolezni srca, visok ali nizek krvni tlak, težave s krvnim obtokom ali sladkorna bolezen, brez predhodnega zdravniškega nasveta.
- nosečnice. Previsoka temperatura lahko ogrozi plod.
- osebe z dehidracijo, odprtimi ranami, očesnimi boleznimi, opeklinami ali sončnim udarcem.

Otroci, stari od 6 do 16 let, lahko uporabljajo savno, če so ves čas pod nadzorom odgovorne odrasle osebe in če temperatura v savni ne presega 60 °C.

Če imate zdravstvene težave, jemljete zdravila ali imate poškodovane mišice ali vezi, lahko savno uporabljate le po predhodnem posvetu in odobritvi zdravnika.

Če nosite kirurške vsadke, ne uporabljajte savne, ne da bi se prej posvetovali z zdravnikom in pridobili njegovo soglasje. Savne ne uporabljajte po naporni dejavnosti.

Počakajte 30 minut, da se vaše telo ohladi.

V savni ne preživite več kot 40 minut naenkrat.

Pred ali med savnanjem ne uživajte alkohola ali drog.

V delujoči savni ne spite.

Da bi se izognili nevarnosti pregrevanja, savno priključite v dovolj močno vtičnico in v isto vtičnico ne priključite drugih električnih naprav.

Da bi se izognili nevarnosti električnega udara ali poškodbam savne, je ne smete uporabljati:

- med nevihto.
- če je električni kabel poškodovan, ga mora zamenjati usposobljena oseba.
- če se električni kabel pregreje, ga mora preveriti usposobljena oseba.
- če morate zamenjati žarnico, počakajte, da je savna izklopljena in se ohladi.
- Preden priključite ali izključite napajanje, si osušite roke.

Nikoli ne delajte z mokrimi rokami ali nogami.

Ne vklaplajte ali izklaplajte napajanja ali ogrevalnega sistema na hitro, saj lahko to povzroči poškodbe električnega sistema.

Savne ne poskušajte popravljati sami, ne da bi za to pridobili soglasje prodajalca ali proizvajalca.

Nepooblaščen poskus popravila bodo povzročili izgubo proizvajalčeve garancije.

V savni ne uporabljajte nobenih čistilnih sredstev.

V savno ali na njo ne zlagajte ali shranjujte nobenih predmetov.

V bližini savne ne postavljajte vnetljivih materialov ali kemičnih snovi.

Ne pokrivajte grelnih elementov!

Ne dotikajte se grelcev med ali takoj po uporabi, ker obstaja nevarnost opeklin.

Kadar kabine ne uporabljate, jo izklopite.

Tehnični podatki:

model	F30150
material kabine	smrekov les
globina	1750mm
širina	1650mm
višina	2189mm
napetost	AC380V
peč za savno	4,5kW

Preden začnete z montažo, odstranite transportno embalažo in preverite, ali je bila vaša infrardeča kabina dostavljena popolna in nepoškodovana.

Podrobno preberite navodila za montažo preden izberete primerno mesto za savno.

Savna je zasnovana samo za zunanjo postavitvev.

Izberite mesto:

- Na suhem mestu na ravni, stabilni površini, ki lahko prenese težo vaše savne.
- Višina mora biti zadostna, da lahko dosežete strop in opravite električne povezave in vzdrževalna dela.
- Postavite ločeno od virov vode, ognja ali vnetljivih materialov.

Praktični nasveti

- upoštevajte, da sta za postavitvev savne potrebni vsaj 2 odrasli osebi.
- preden začnete, jasno identificirajte vsako ploščo
- pri namestitvi napajalni kabel vaše savne postavite tako, da je lahko dostopen.
- upoštevajte, da obstajajo razlike med modeli.

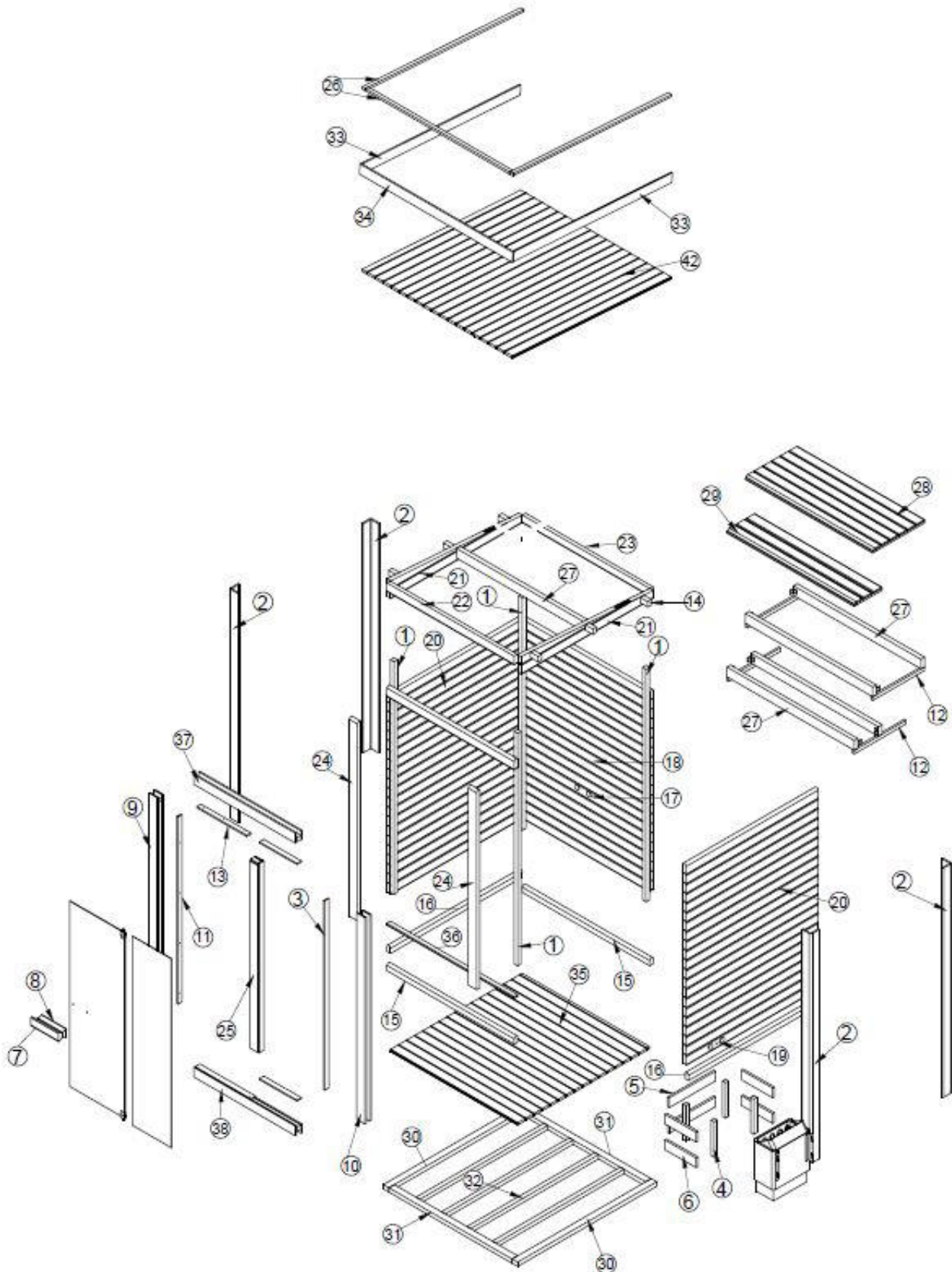
POMEMBNO :

Preverite grezilo in premer izvrtin, da ne poškodujete lesa.

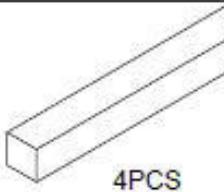
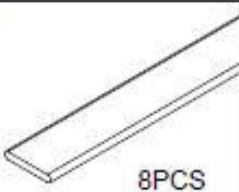
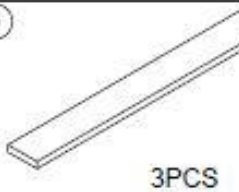
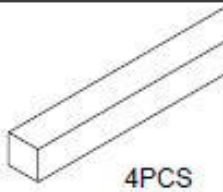
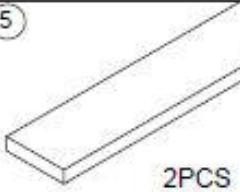
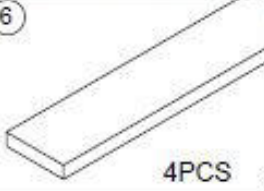
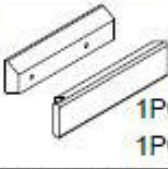
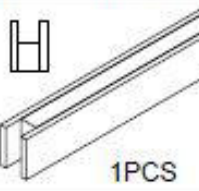
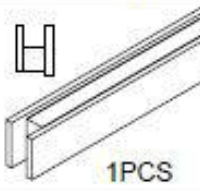
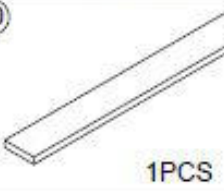
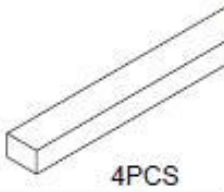
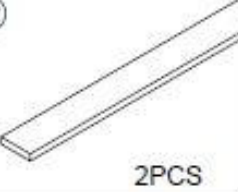
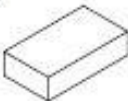
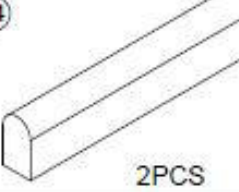
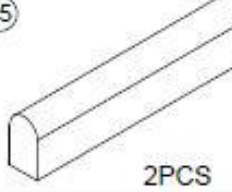
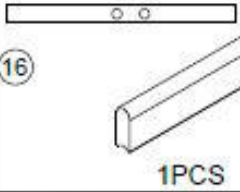
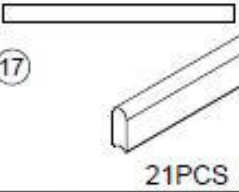
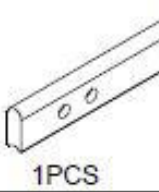
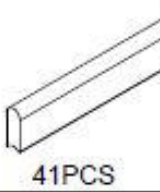
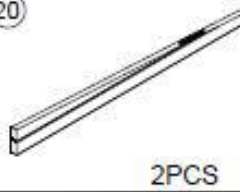
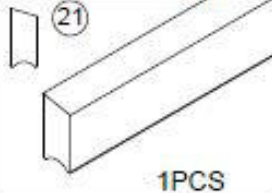
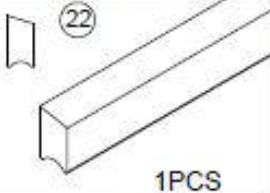
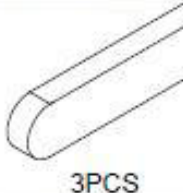
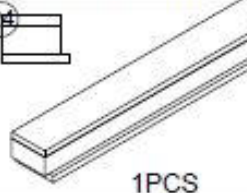
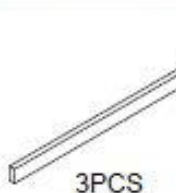
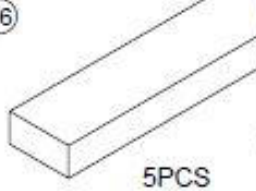
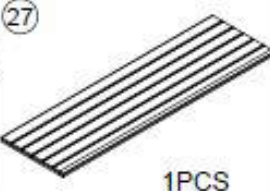

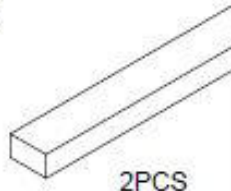
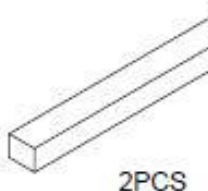
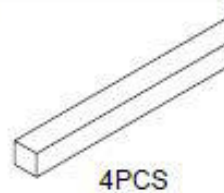
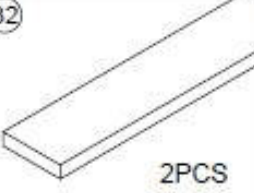
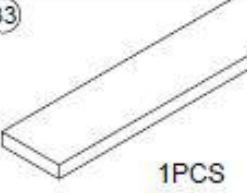

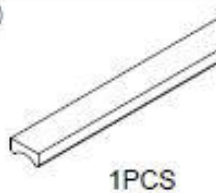
Orodja:

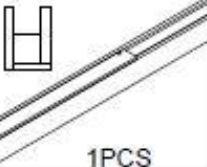
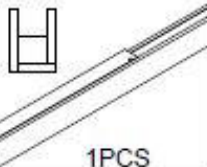



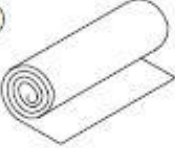



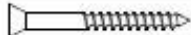
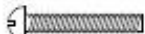


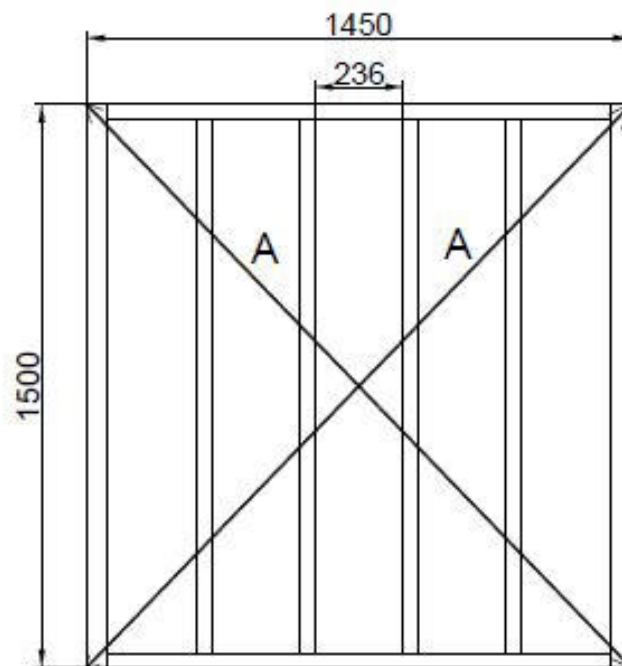
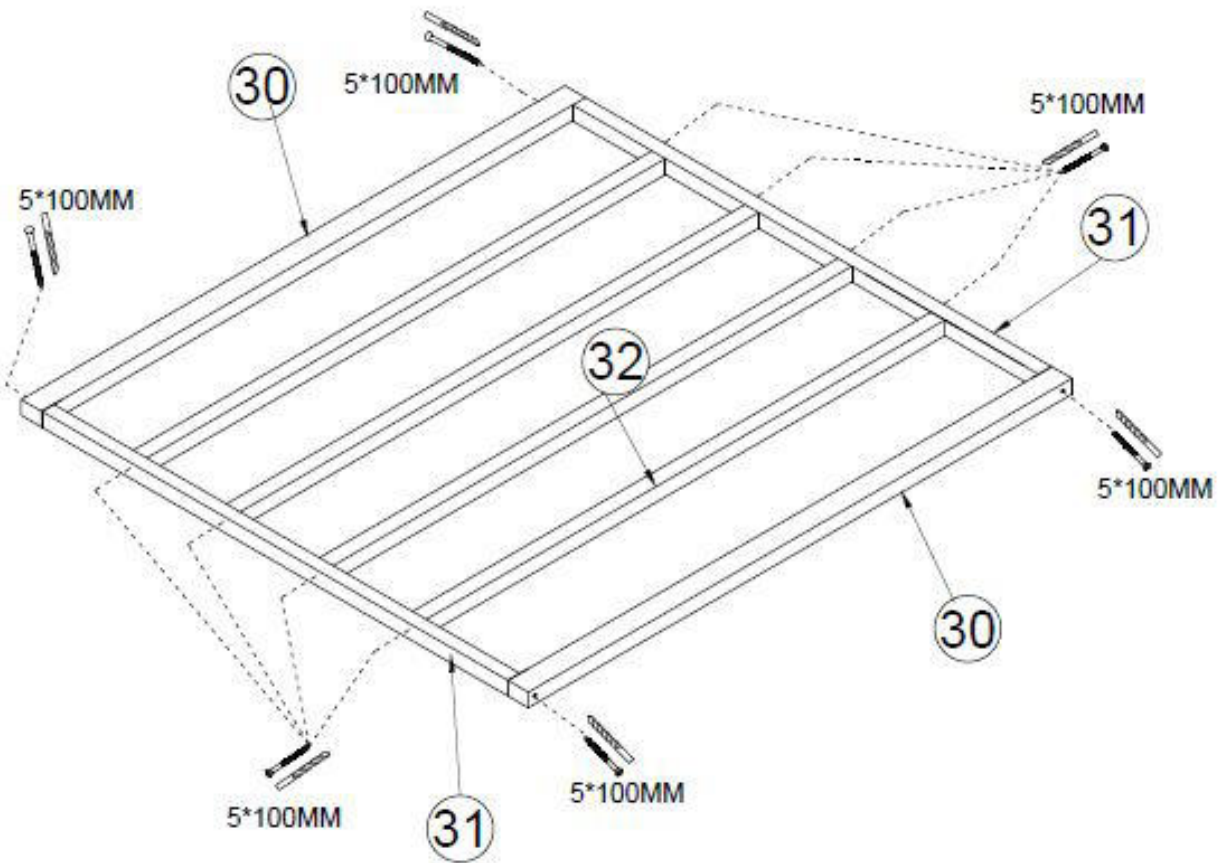
Seznam delov: (komponente)

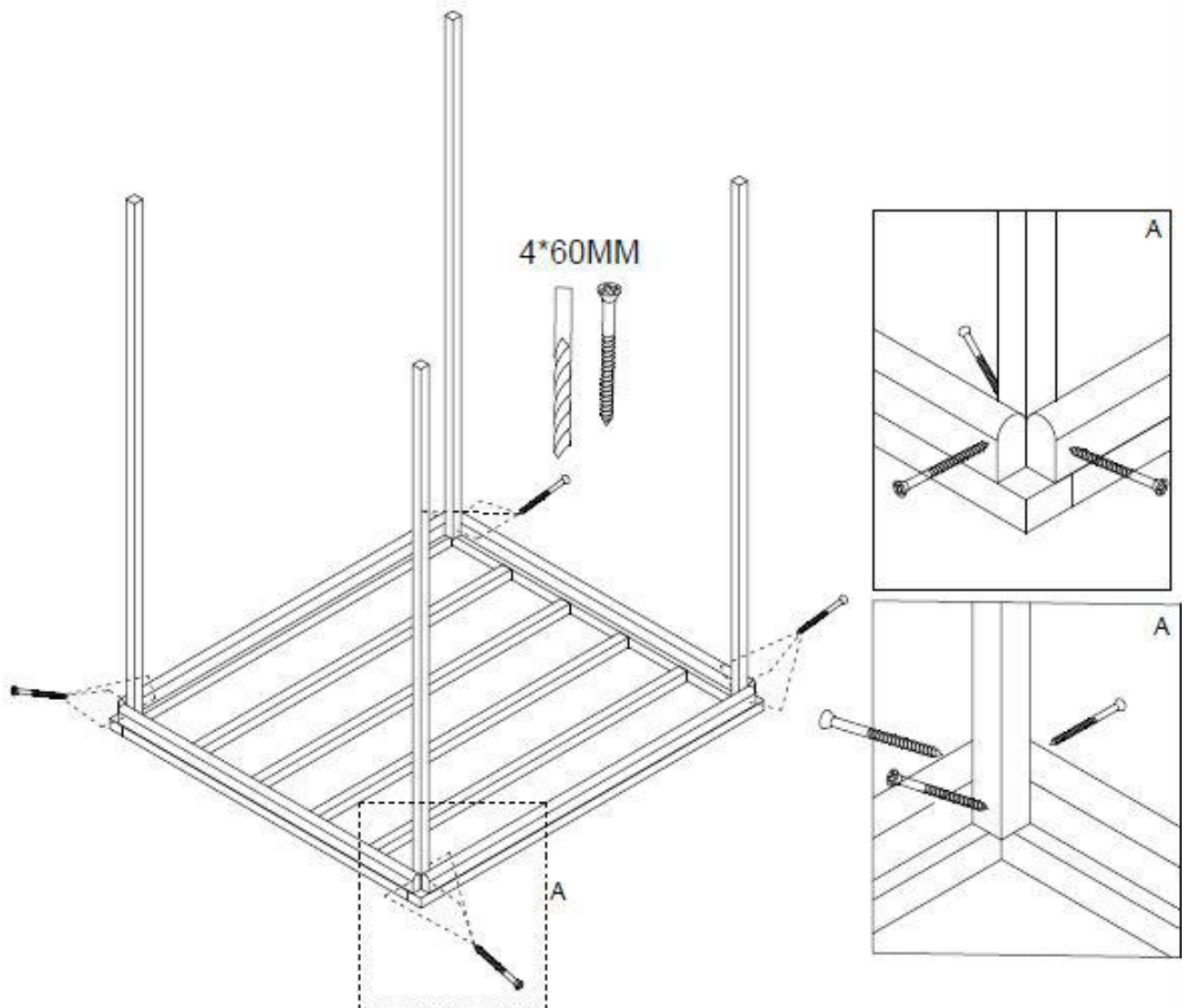
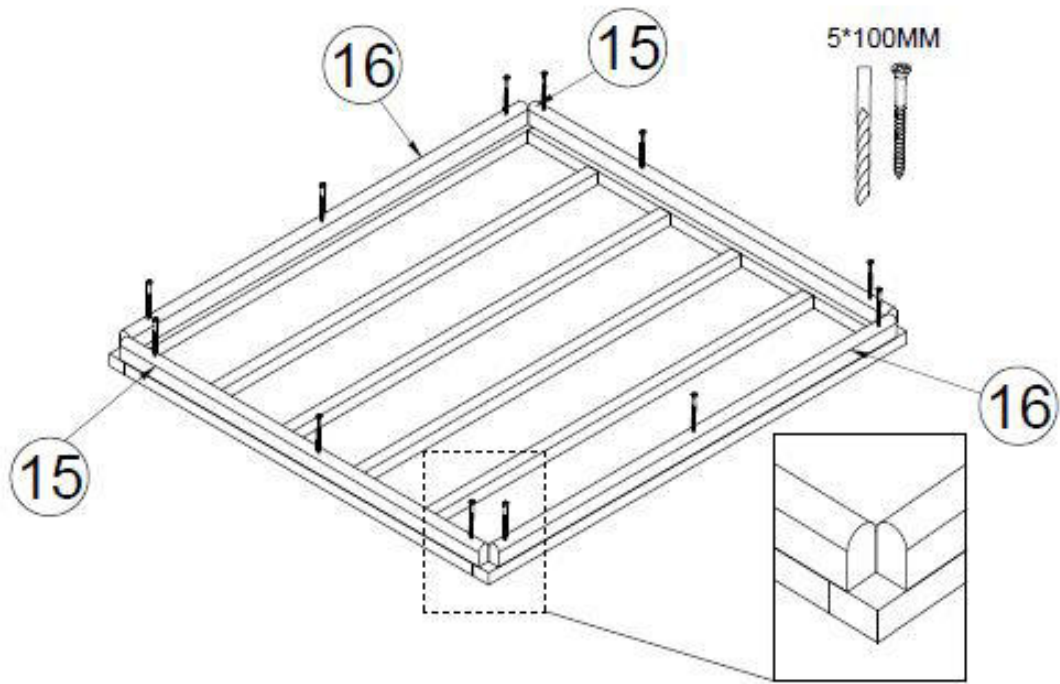


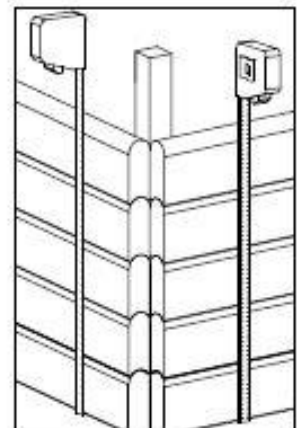
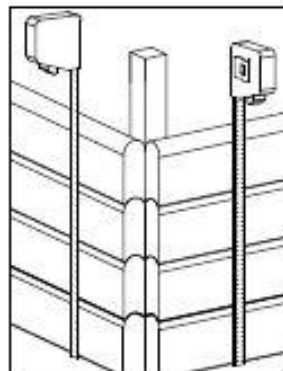
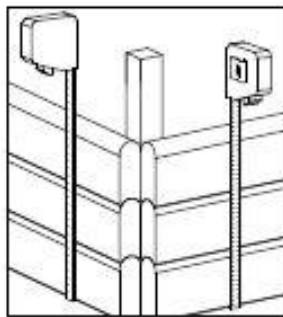
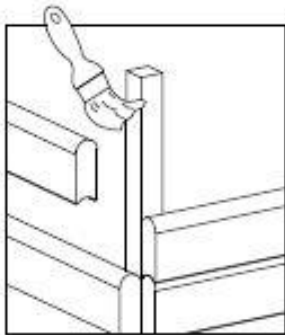
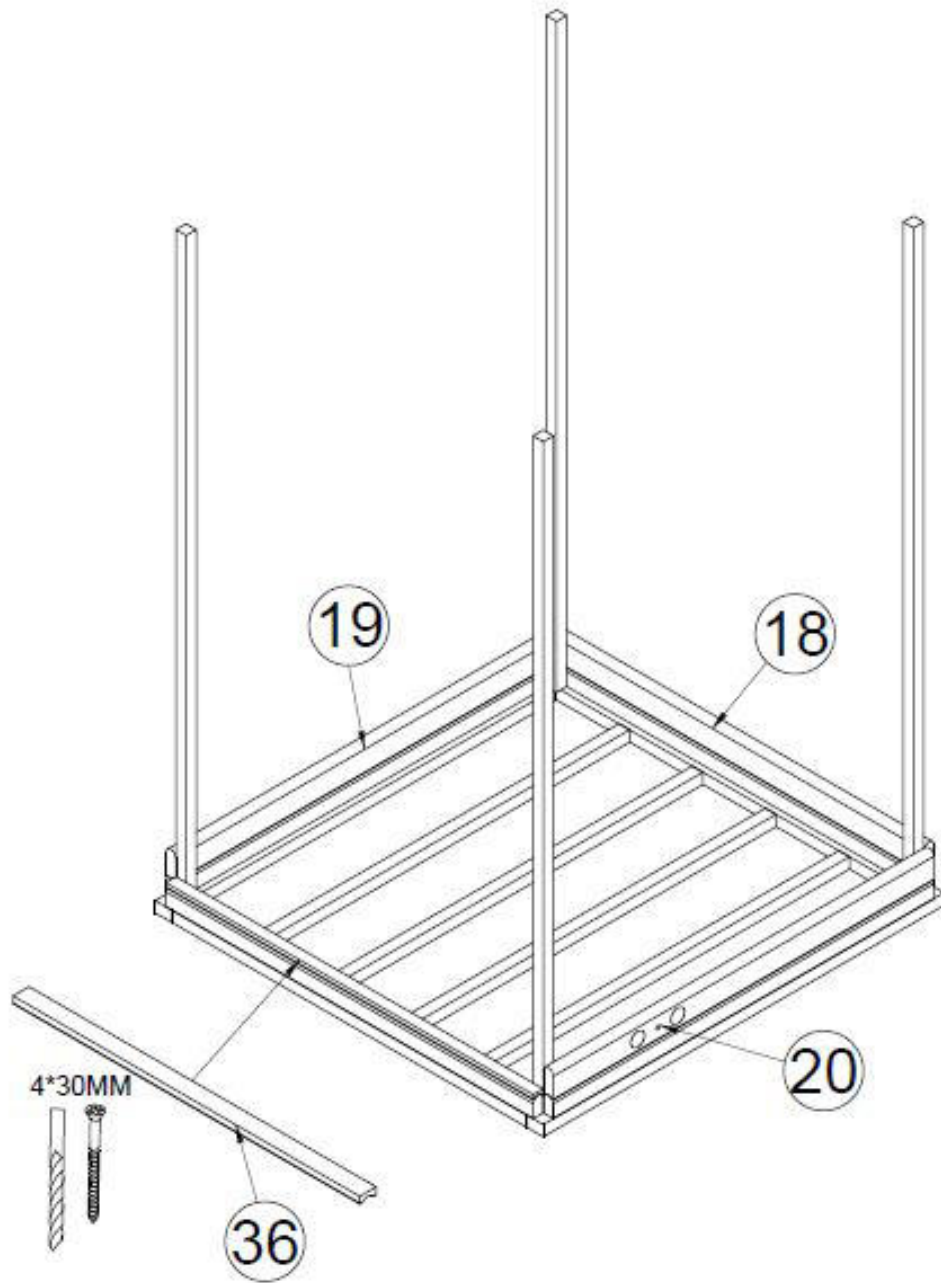
Seznam delov:

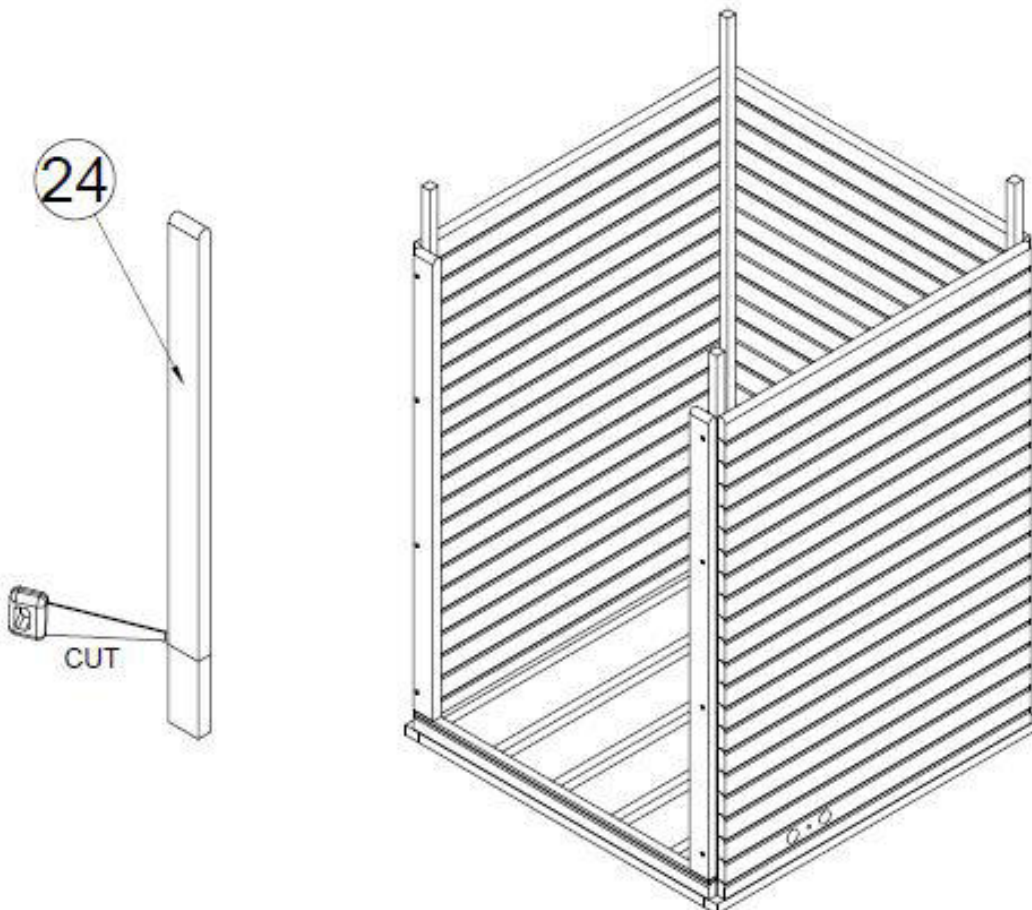
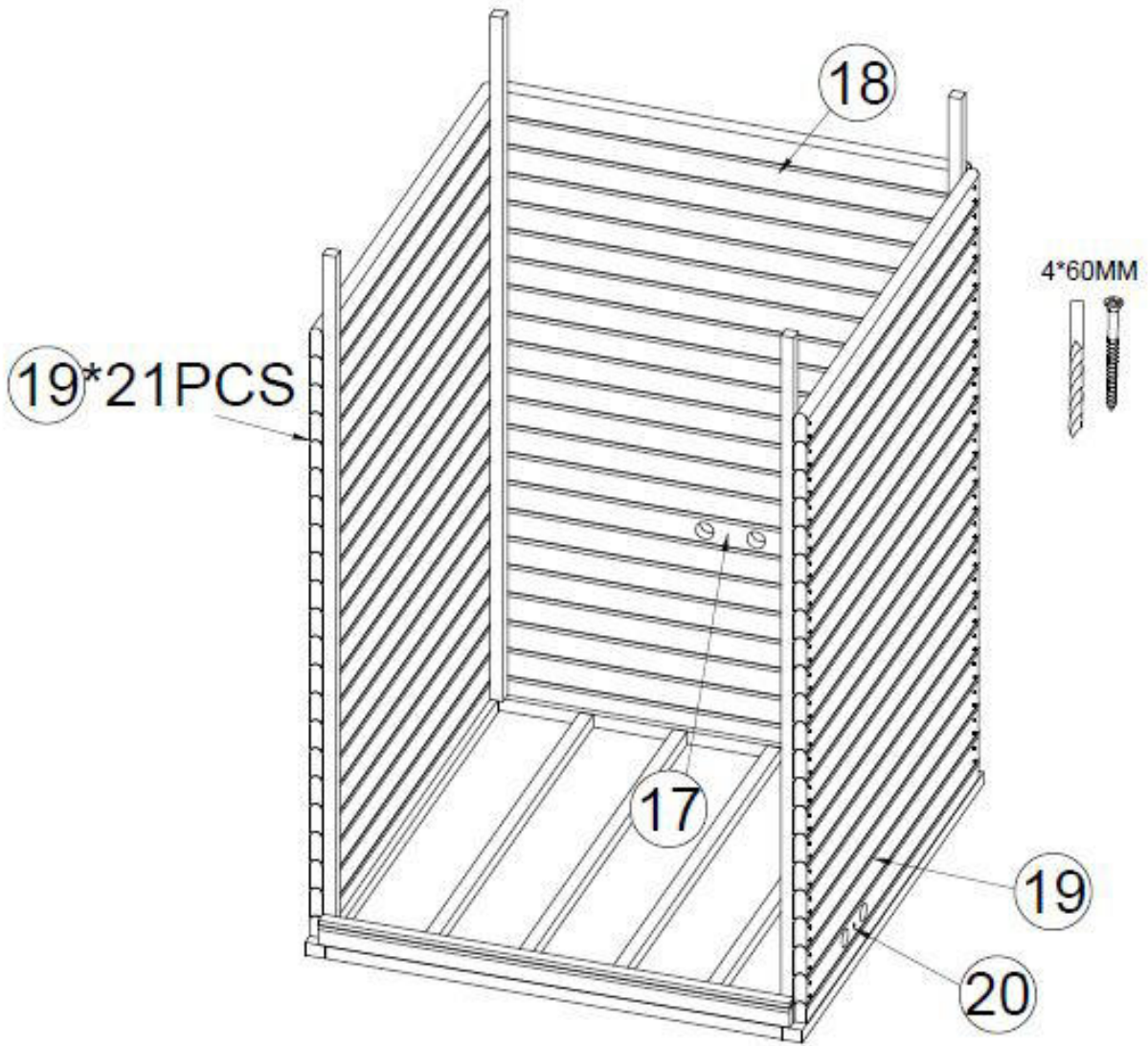
①  4PCS 2188*38*38mm	②  8PCS 2140*90*13mm	③  3PCS 1767*47*10mm	④  4PCS 330*33*33mm	⑤  2PCS 570*90*20mm
⑥  4PCS 360*90*20mm	⑦  1PCS 1PCS 252*80*40mm 300*80*40mm	⑧  1PCS 1927*90*66mm	⑨  1PCS 1927*90*66mm	⑩  1PCS 1747*40*13mm
⑪  4PCS 553*33*20mm	⑫  2PCS 537*40*13mm	⑬  6PCS 87*50*38mm	⑭  2PCS 1374*67*38mm	⑮  2PCS 1424*67*38mm
⑰  1PCS 1374*97*38mm	⑱  21PCS 1374*97*38mm	⑲  1PCS 1424*97*38mm	⑲  41PCS 1424*97*38mm	⑳  2PCS 1424*167*38mm
⑳  1PCS 1374*81*38mm	㉑  1PCS 1374*71*38mm	㉒  3PCS 1885*90*38mm	㉓  1PCS 1767*90*60mm	㉔  3PCS 1714*33*13mm
㉕  5PCS 1374*90*38mm	㉖  1PCS 1372*553*33mm	㉗  1PCS 1372*300*33mm	㉘  2PCS 1500*55*38mm	㉙  2PCS 1340*38*38mm
㉚  4PCS 1424*38*38mm	㉛  2PCS 1727*90*20mm	㉜  1PCS 1650*90*20mm	㉝  17PCS 1372*97*20mm	㉞  1PCS 1374*38*17mm

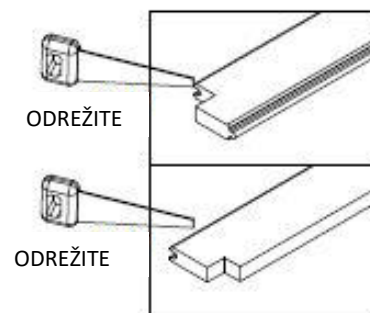
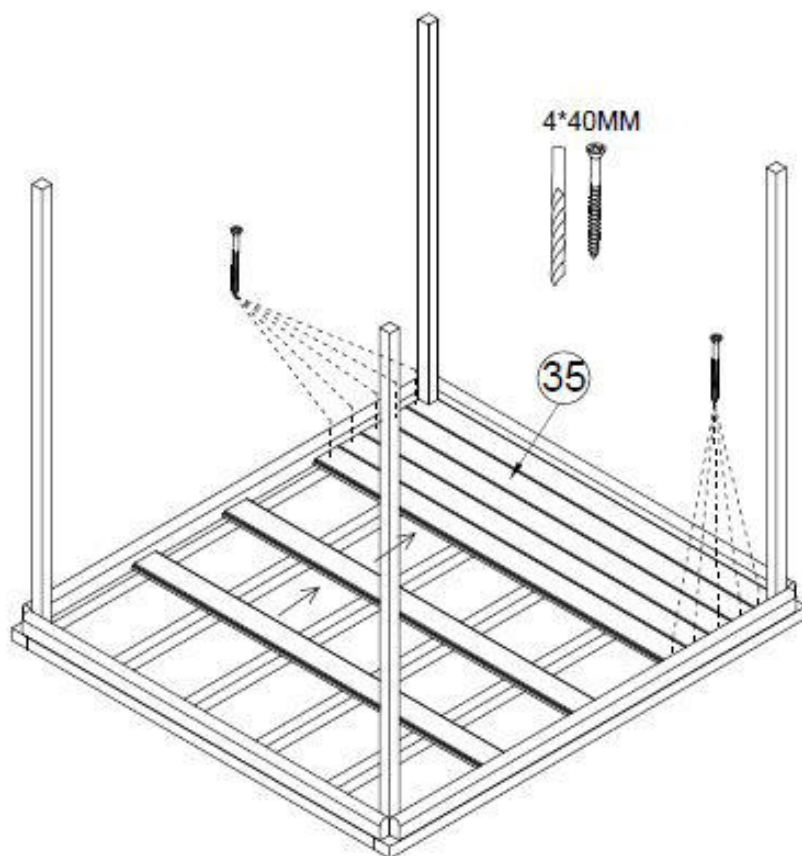
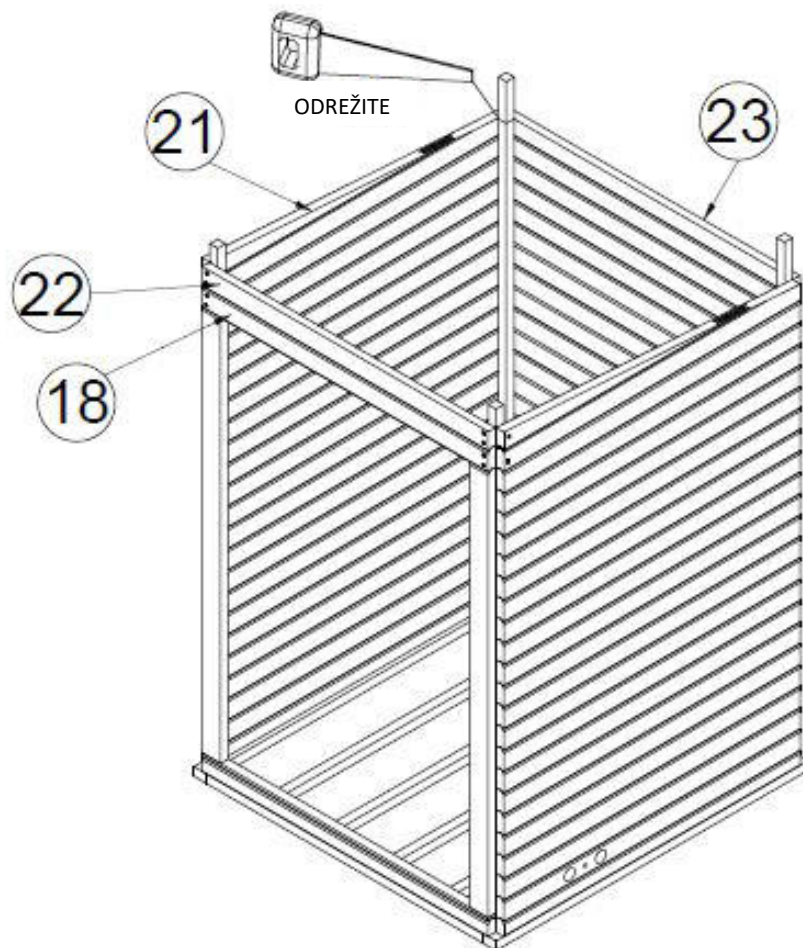
 <p>36</p> <p>1PCS</p>	 <p>37</p> <p>1PCS</p>	 <p>38</p> <p>26PCS</p>	 <p>39</p> <p>1PCS</p>	 <p>40</p> <p>1PCS</p>
1104*90*66mm	1104*90*66mm	1727*97*20mm	1733*594*6mm	1764*421*6mm
 <p>41</p> <p>1PCS</p>	 <p>42</p> <p>1PCS</p>	 <p>43</p> <p>Sauna light</p>	 <p>44</p> <p>Sauna stove</p>	
5000*1000MM	300*142*105MM	Sauna light	Sauna stove	
 <p>4*30MM 122PCS 4*40MM 118PCS 4*50MM 30PCS 4*80MM 320PCS 5*100MM 48PCS 3*18MM 1PCS</p>	 <p>6*60MM 2PCS</p>			

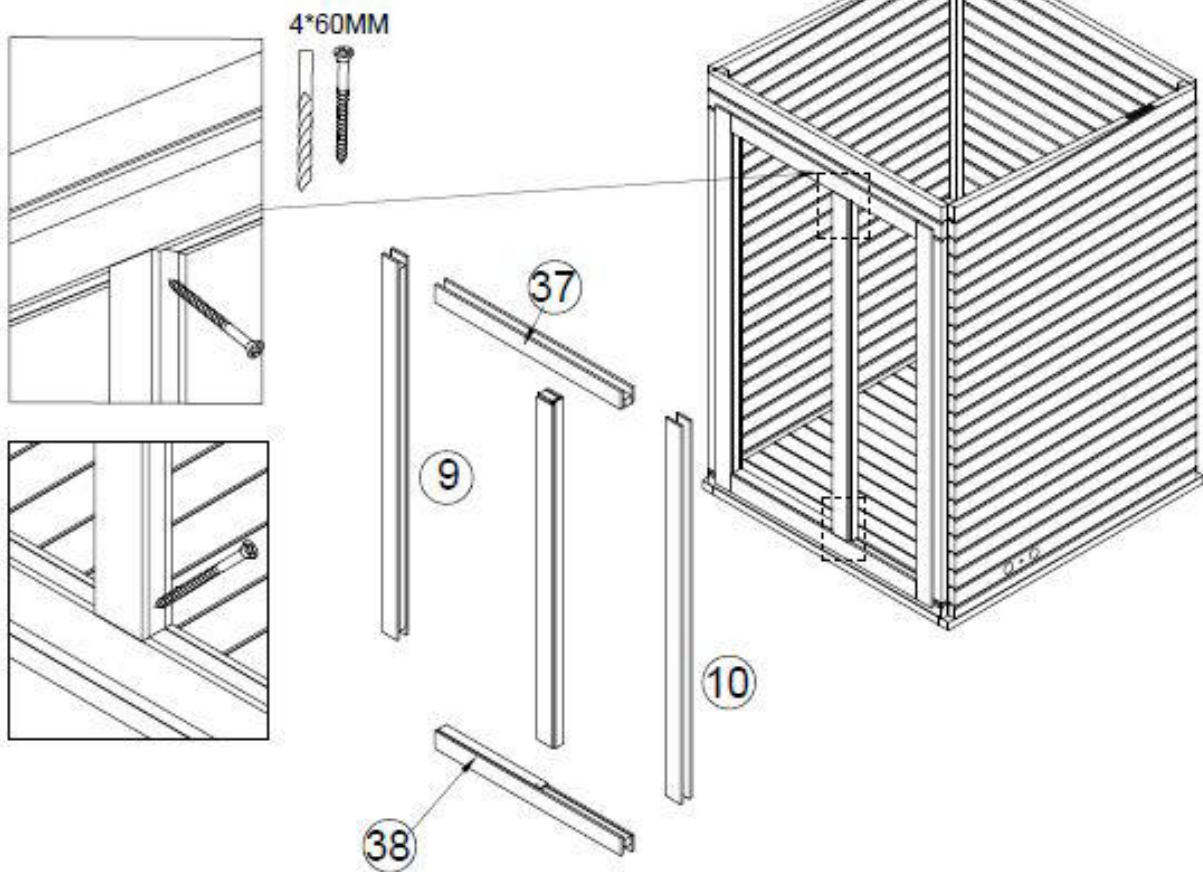
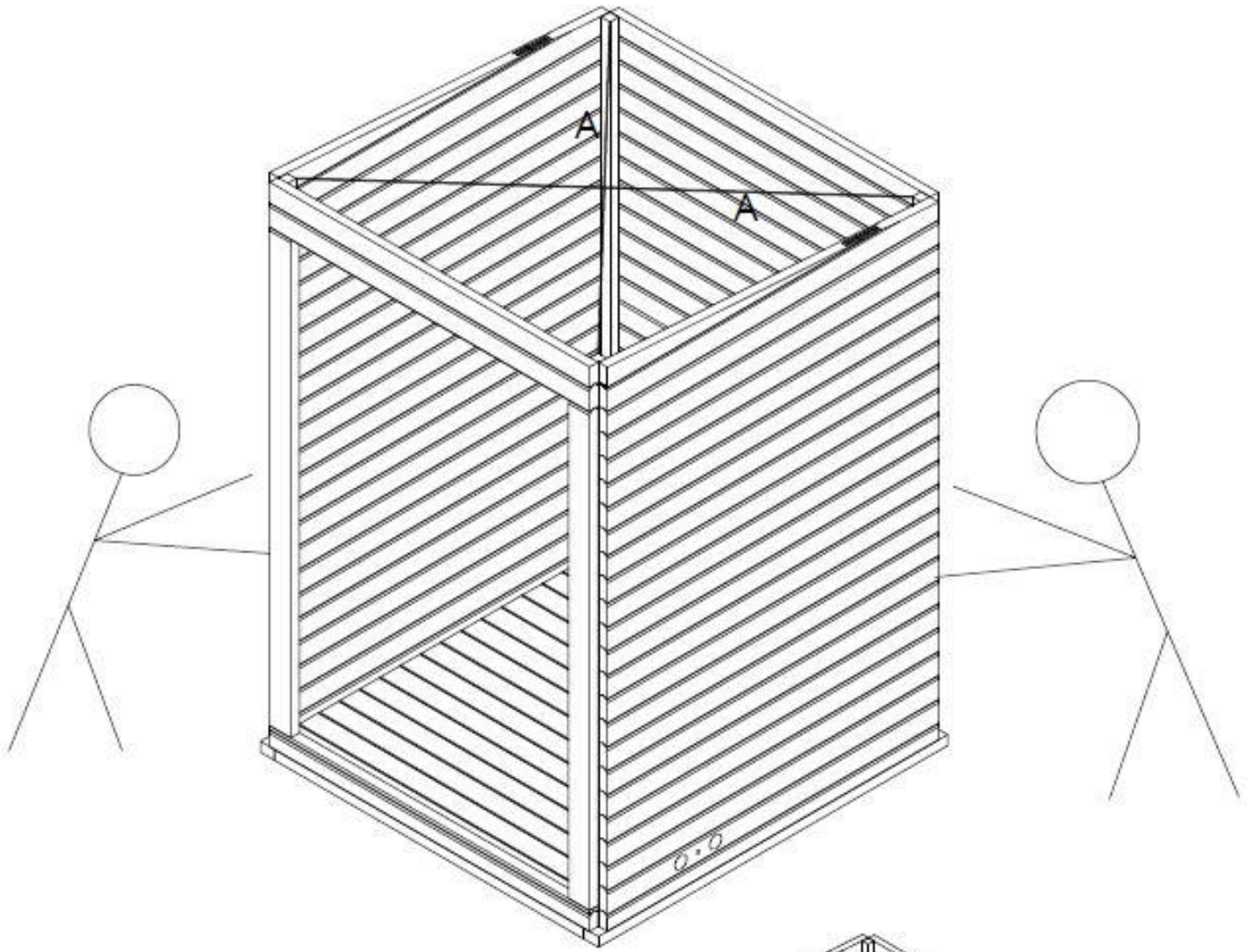


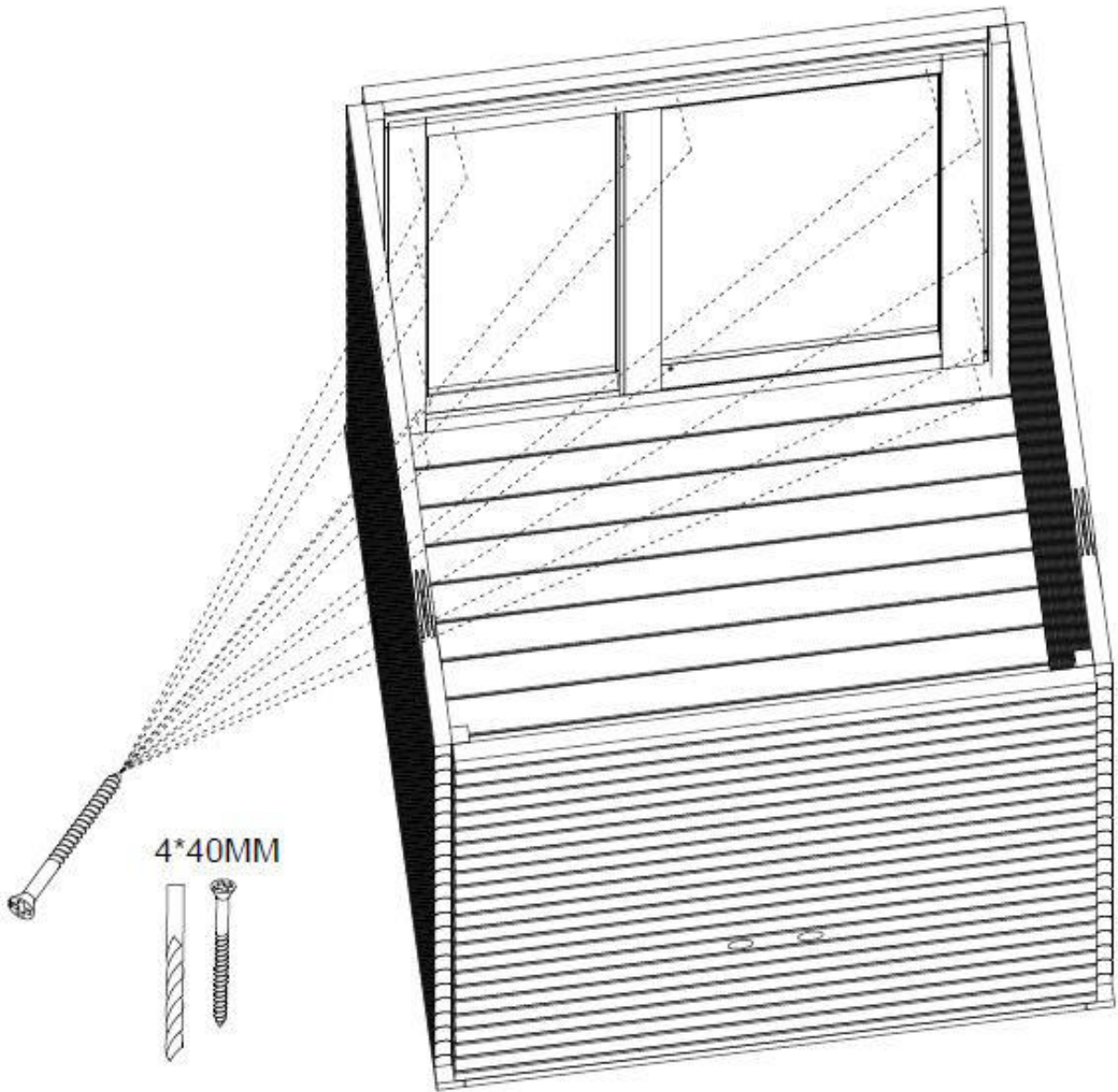


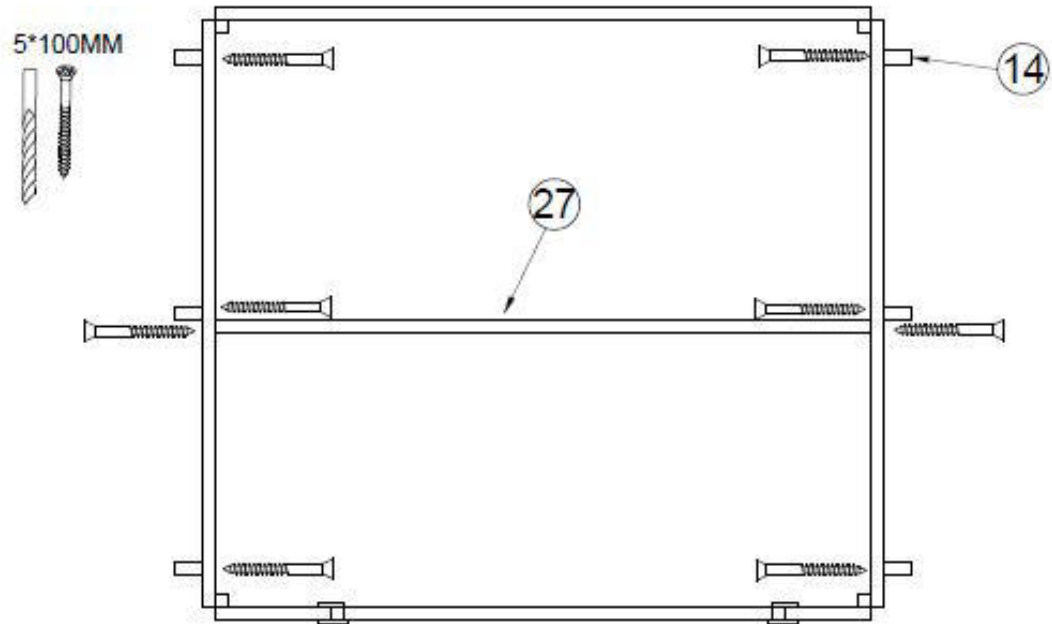
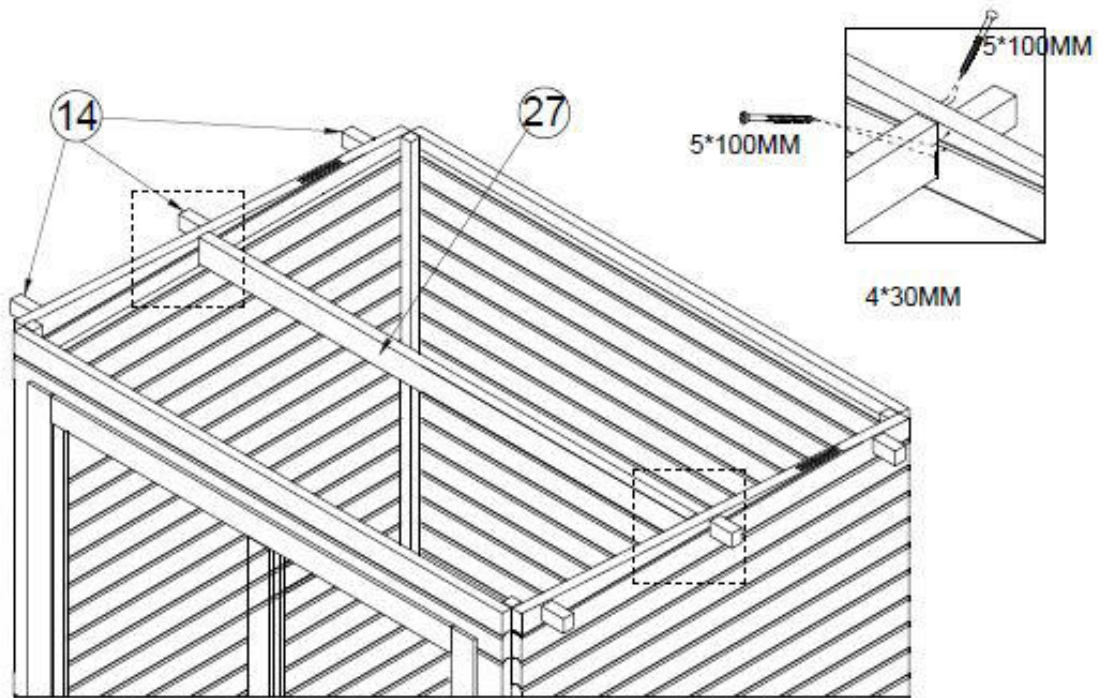


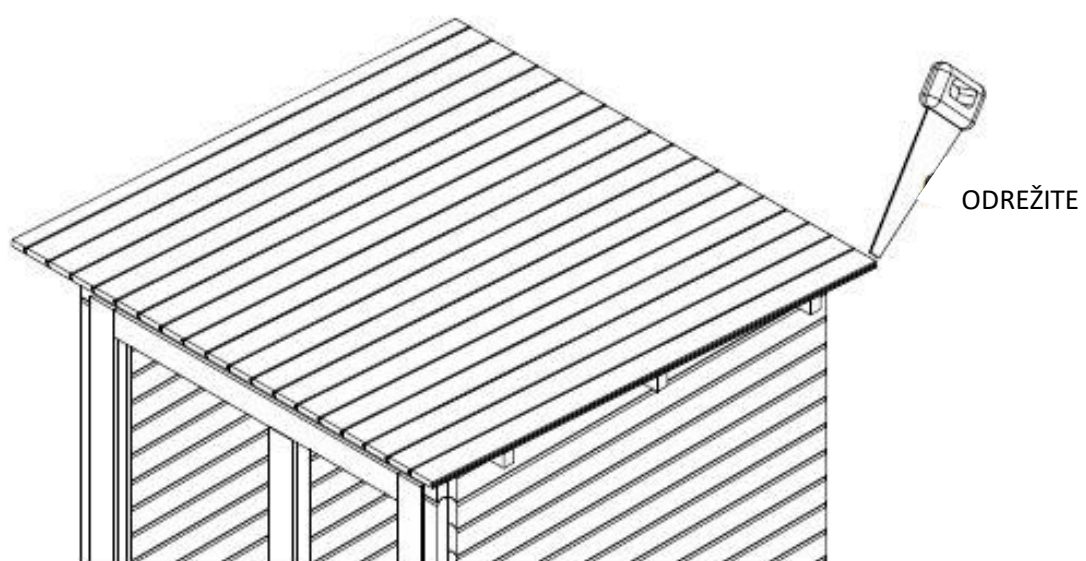
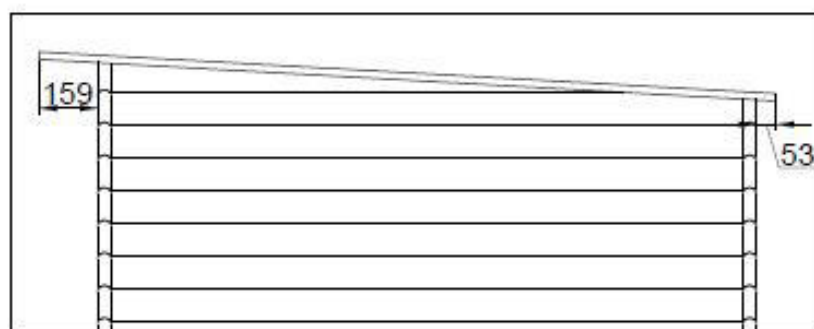
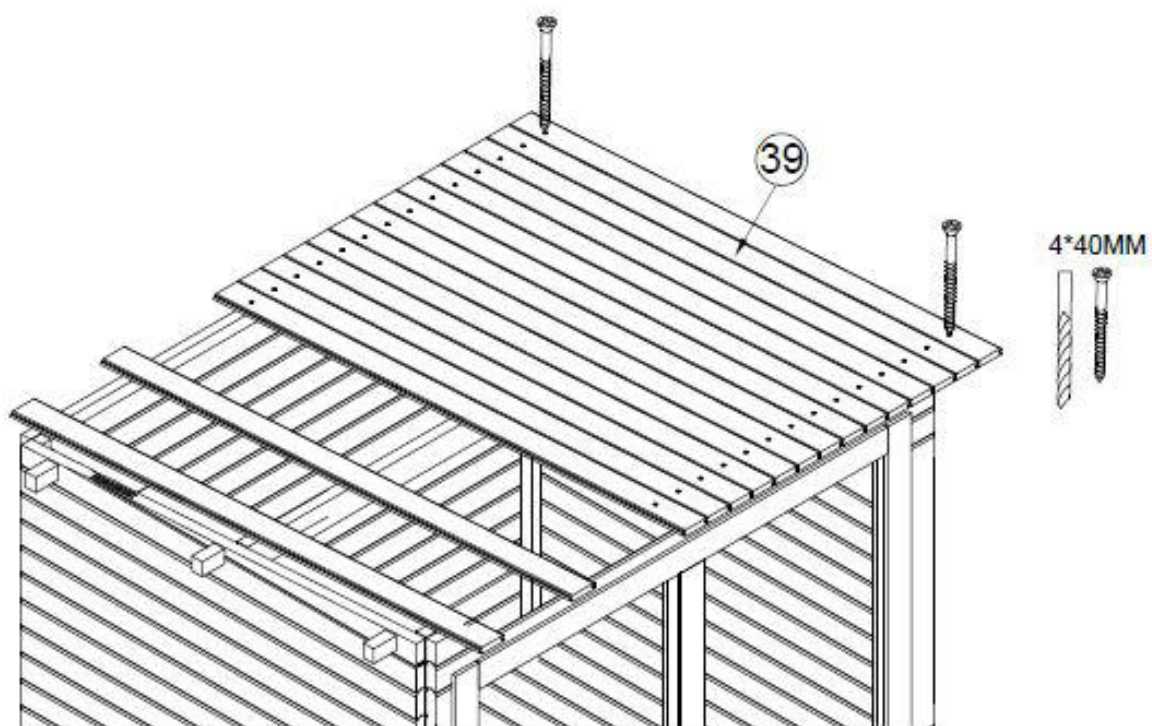


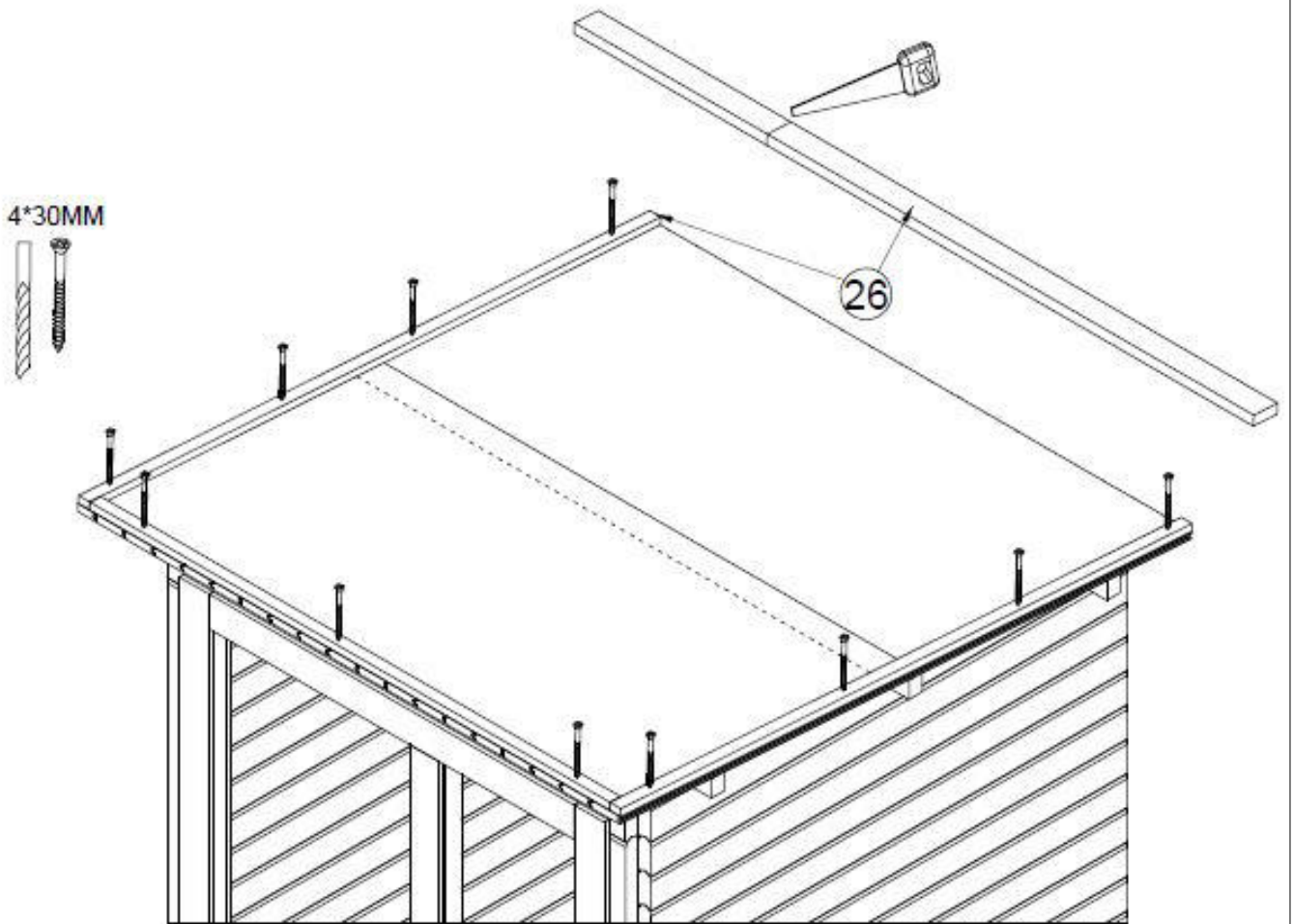
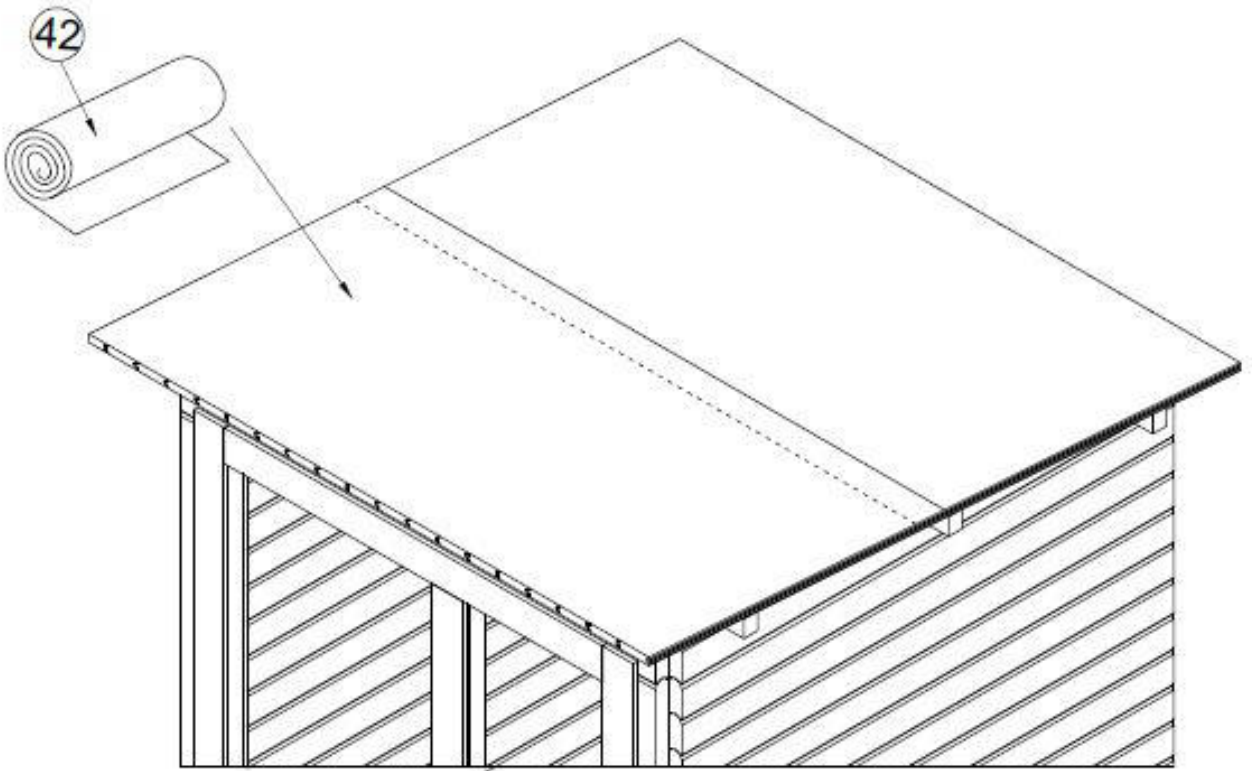


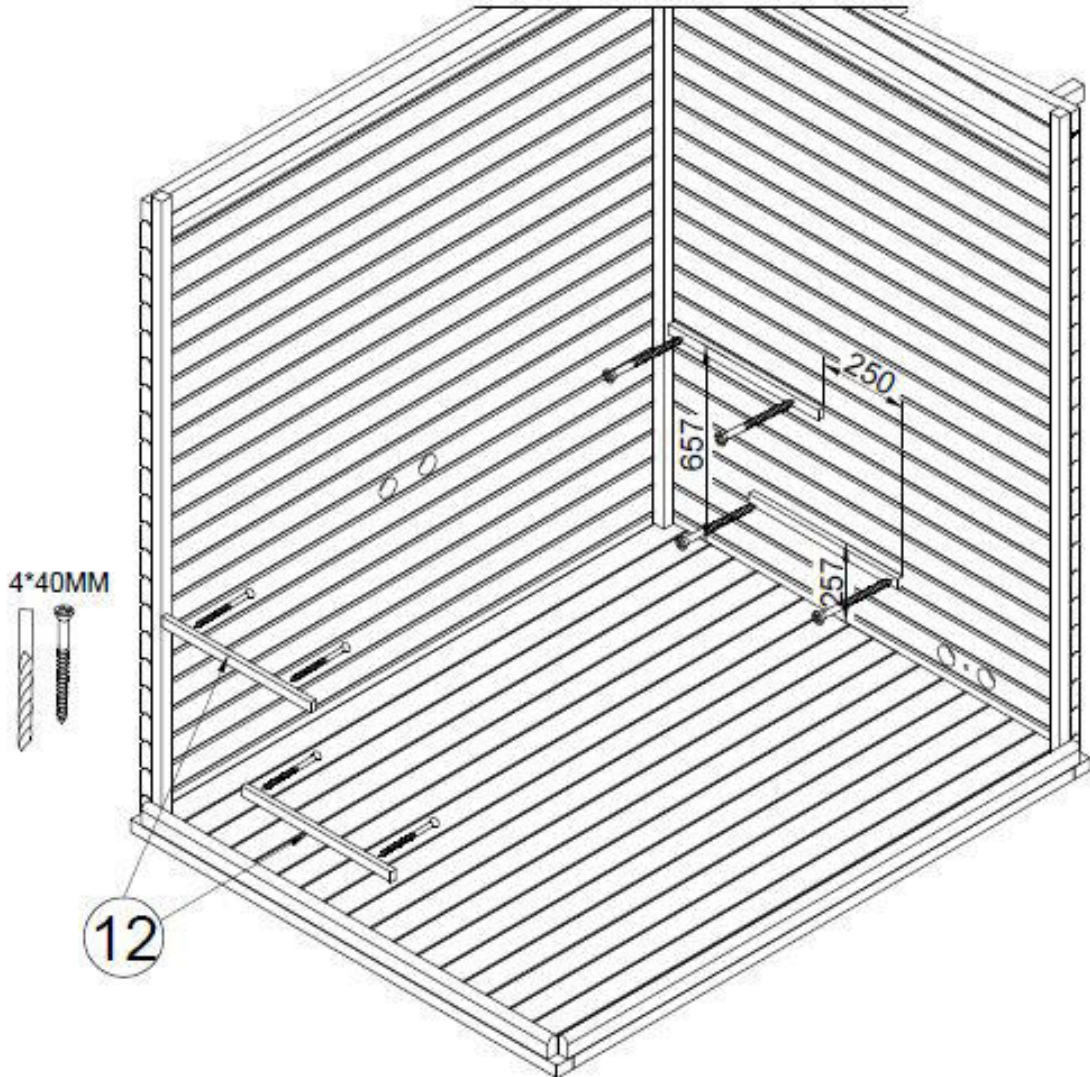
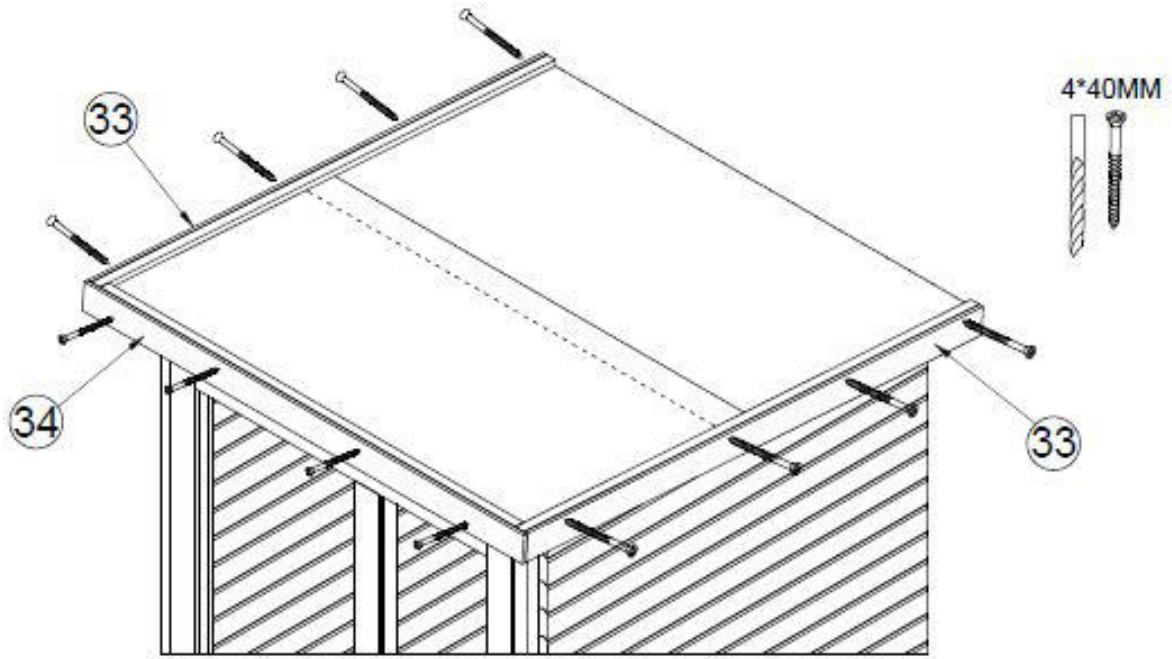


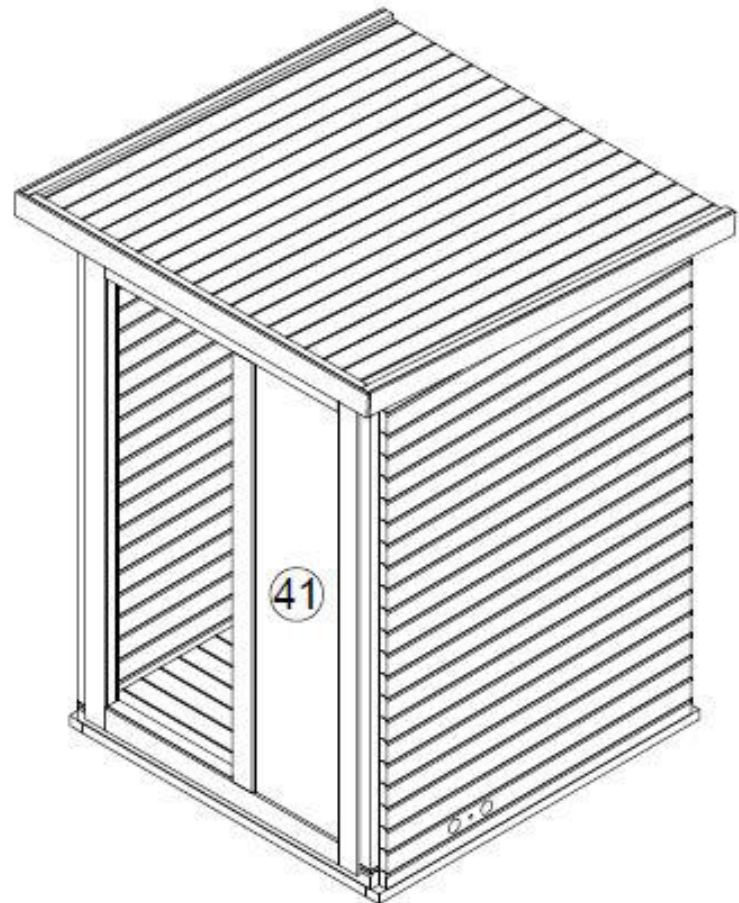
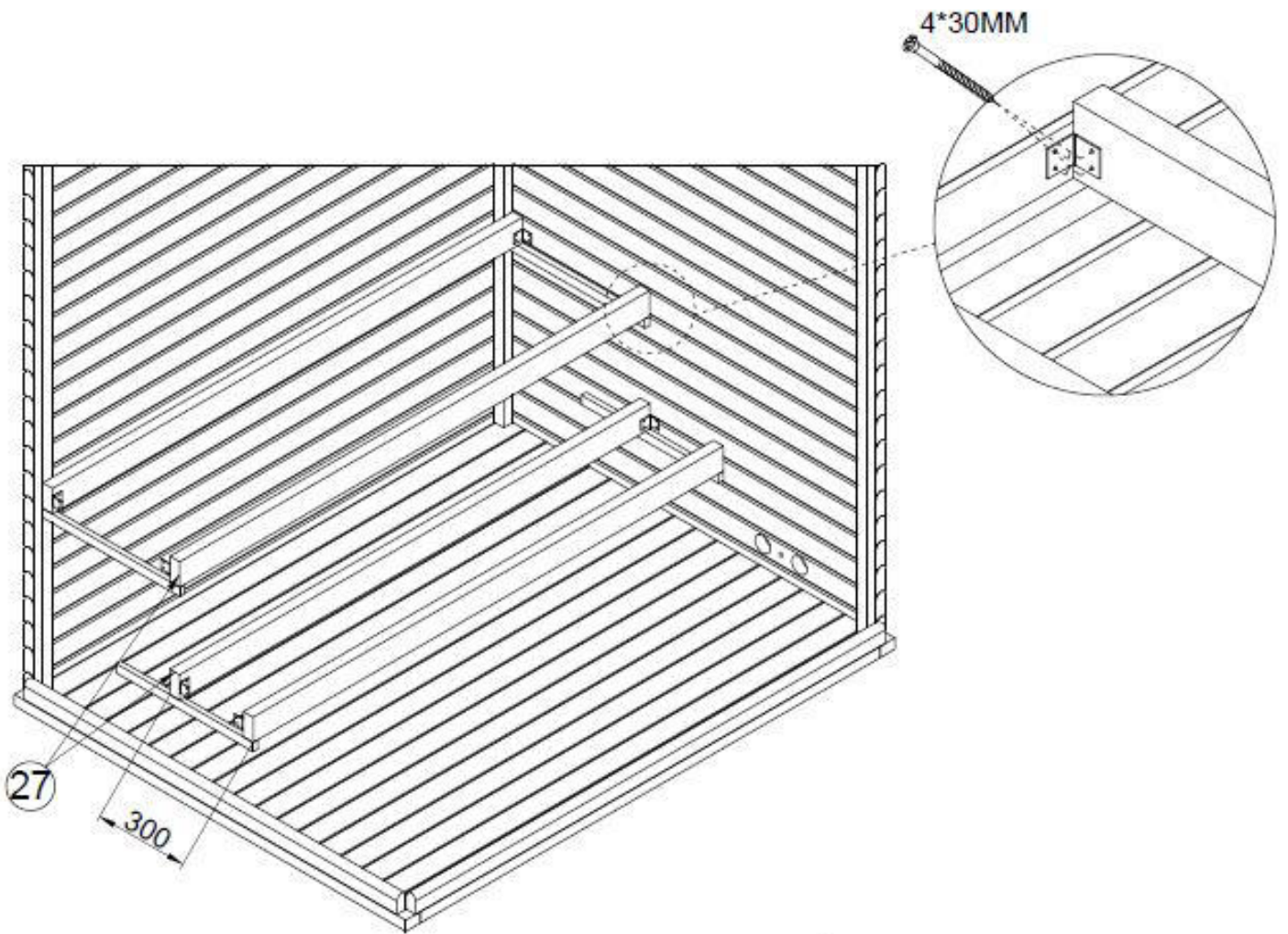


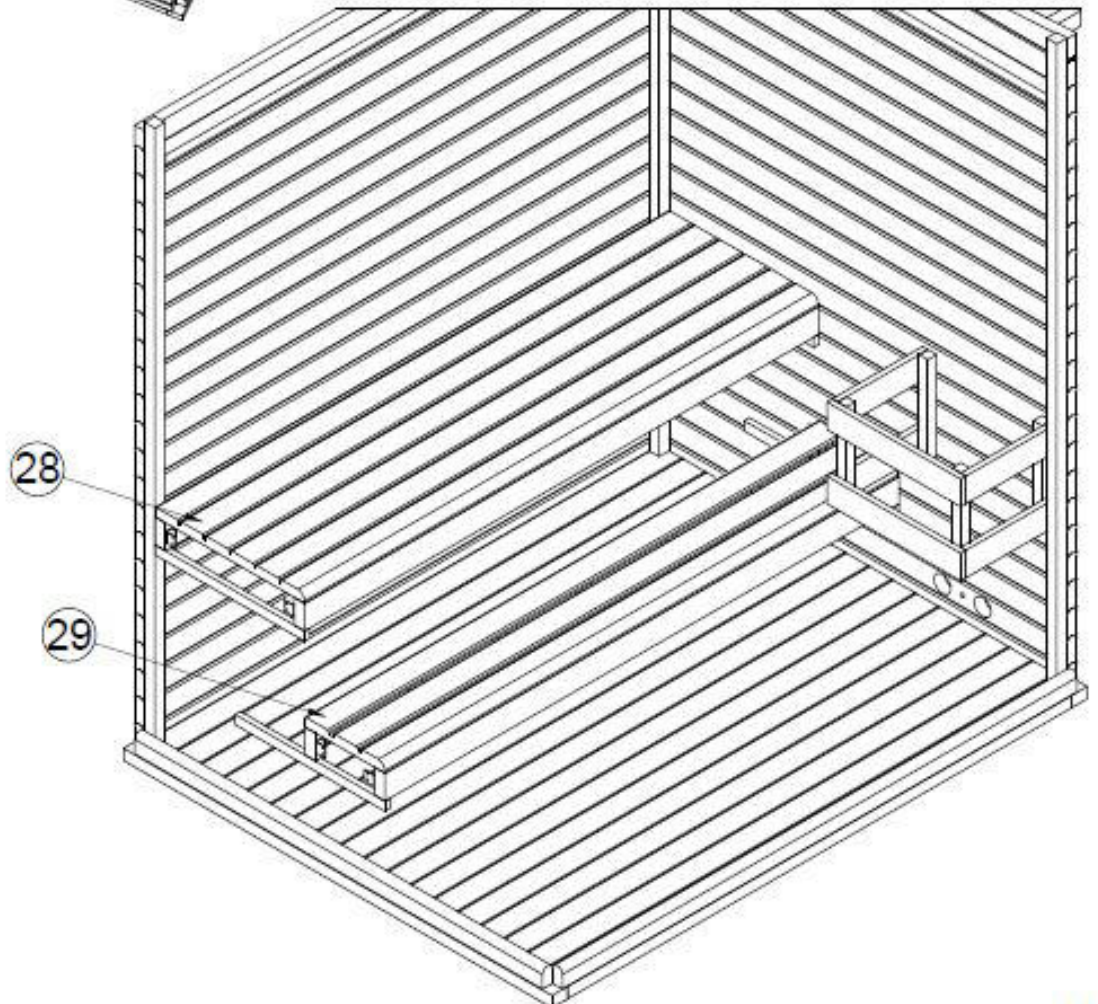
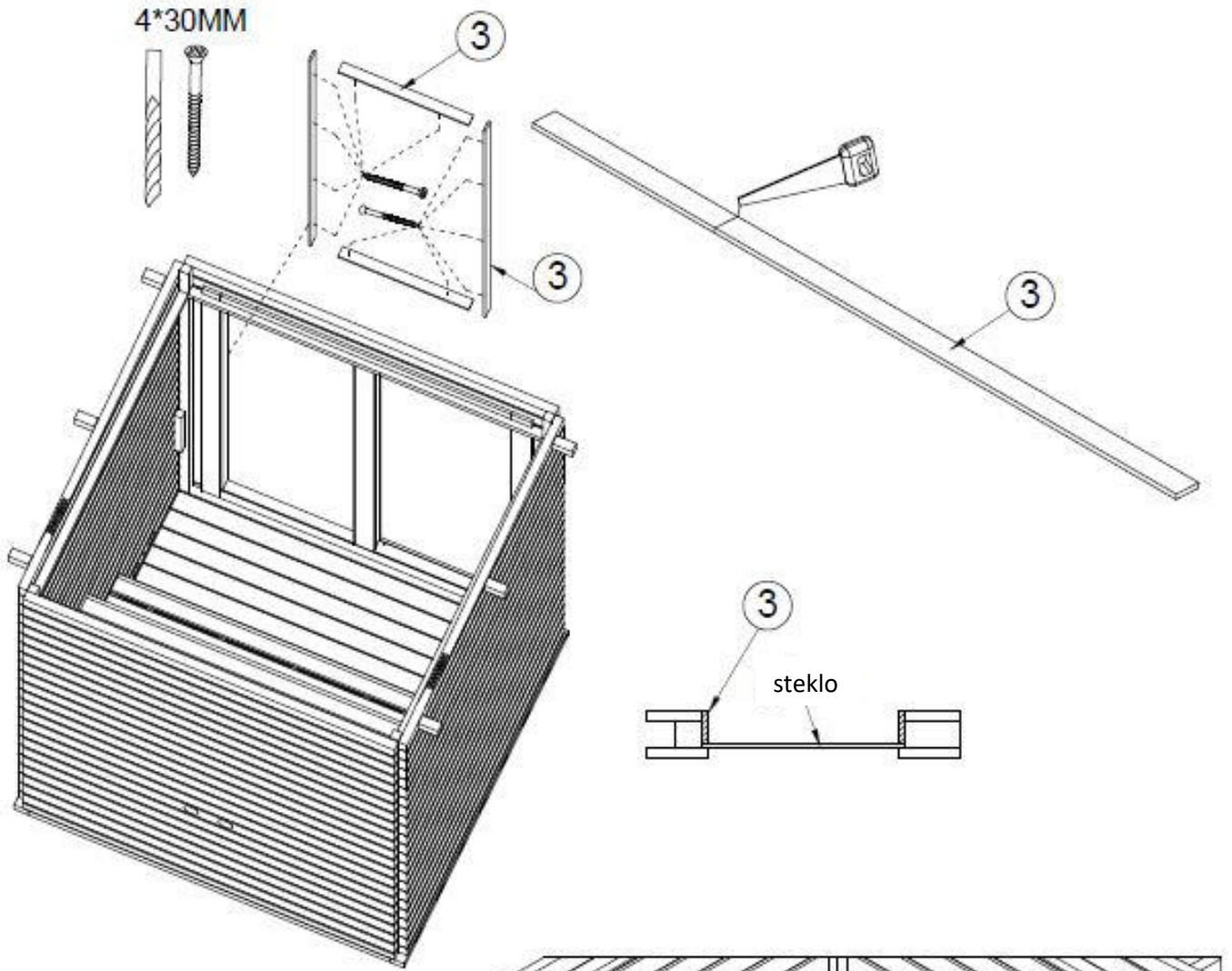


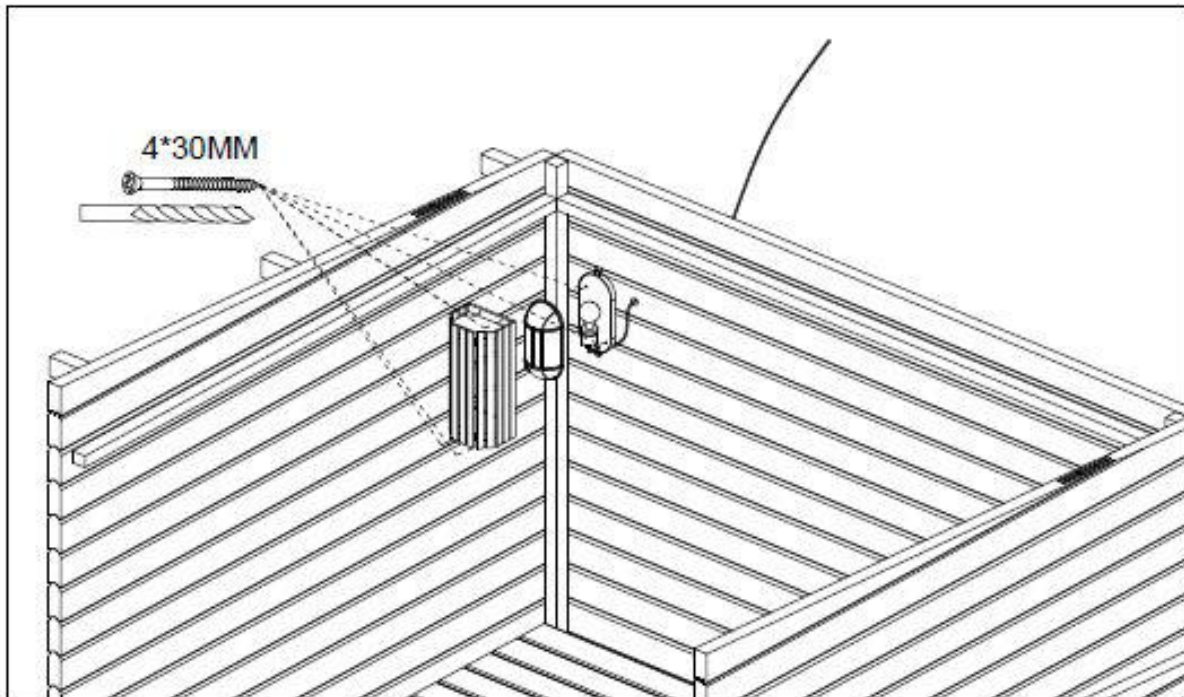
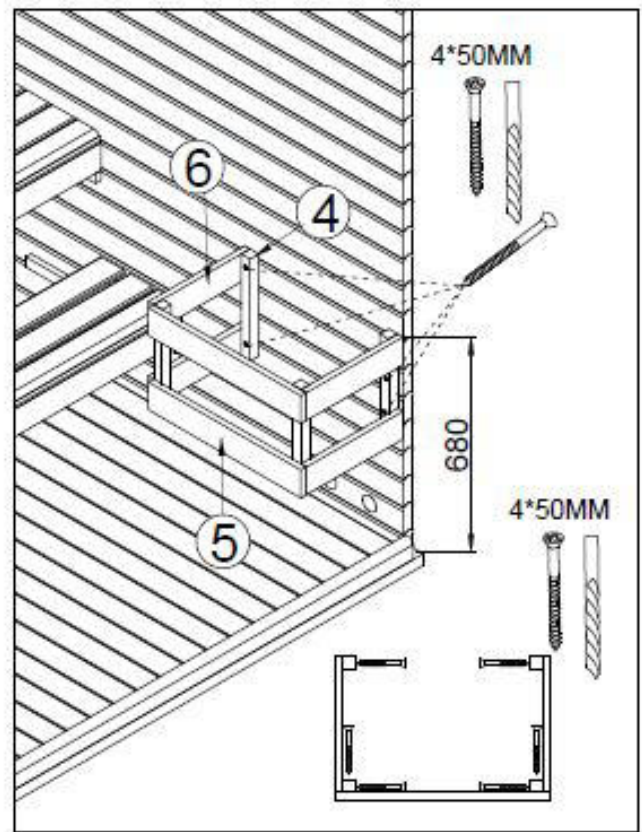
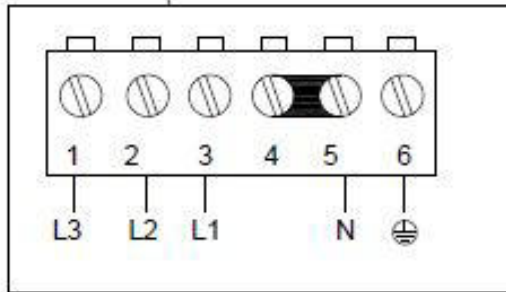
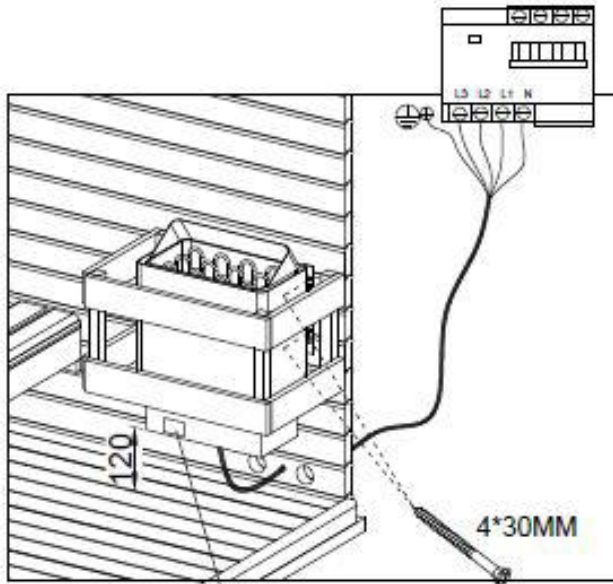


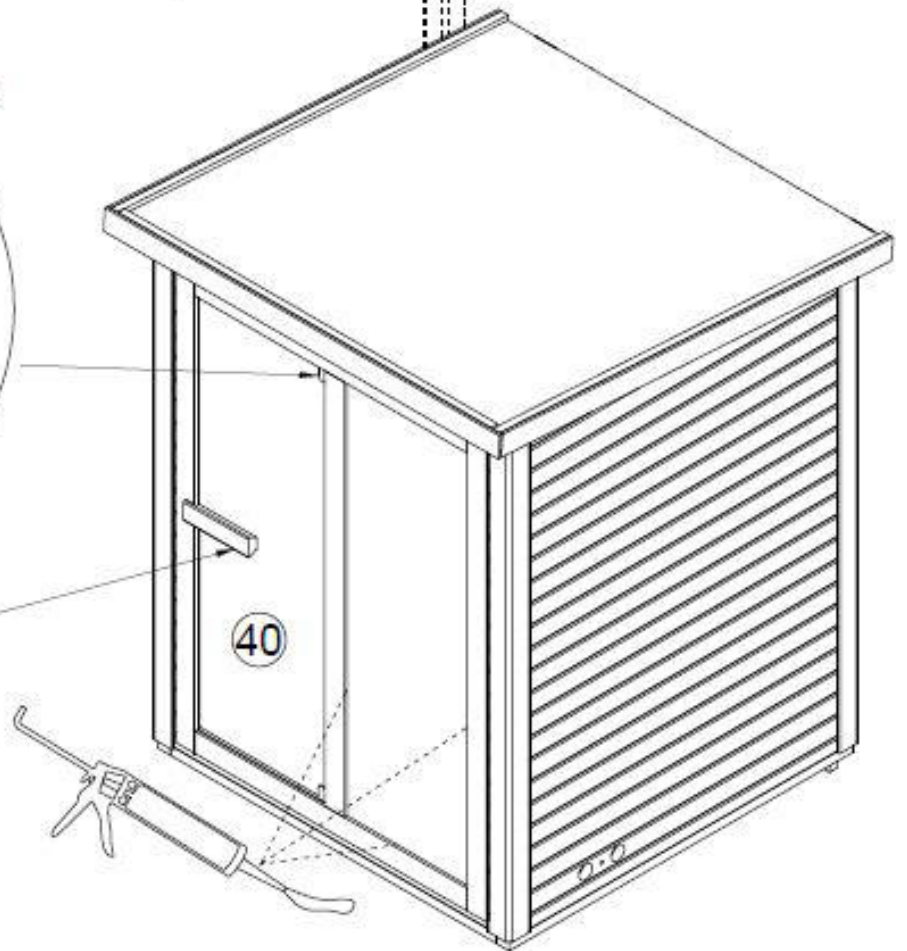
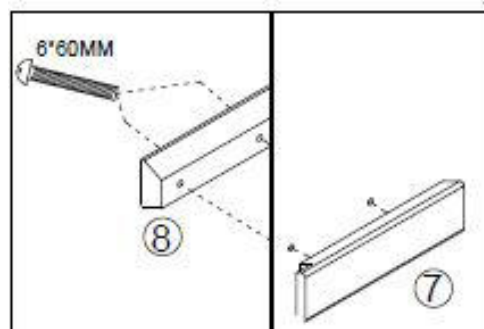
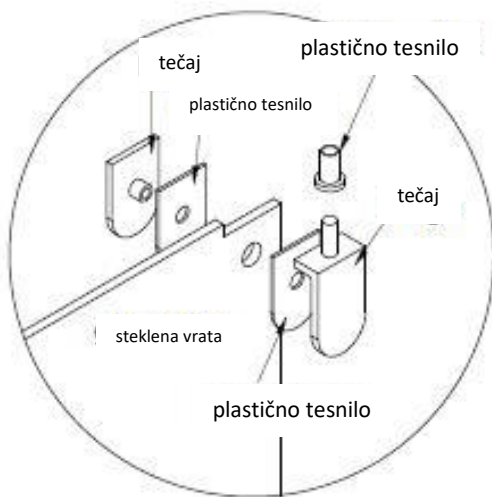
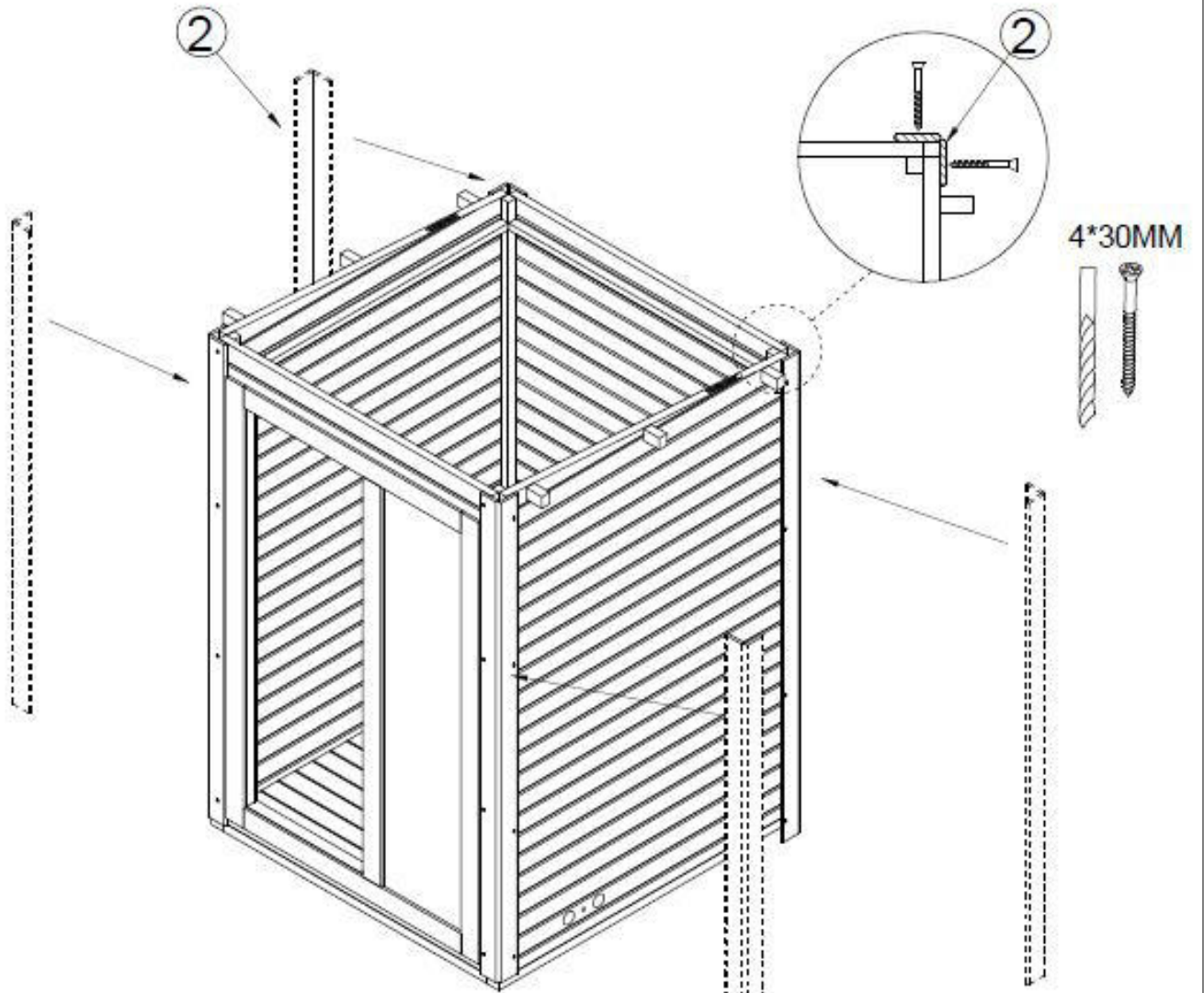


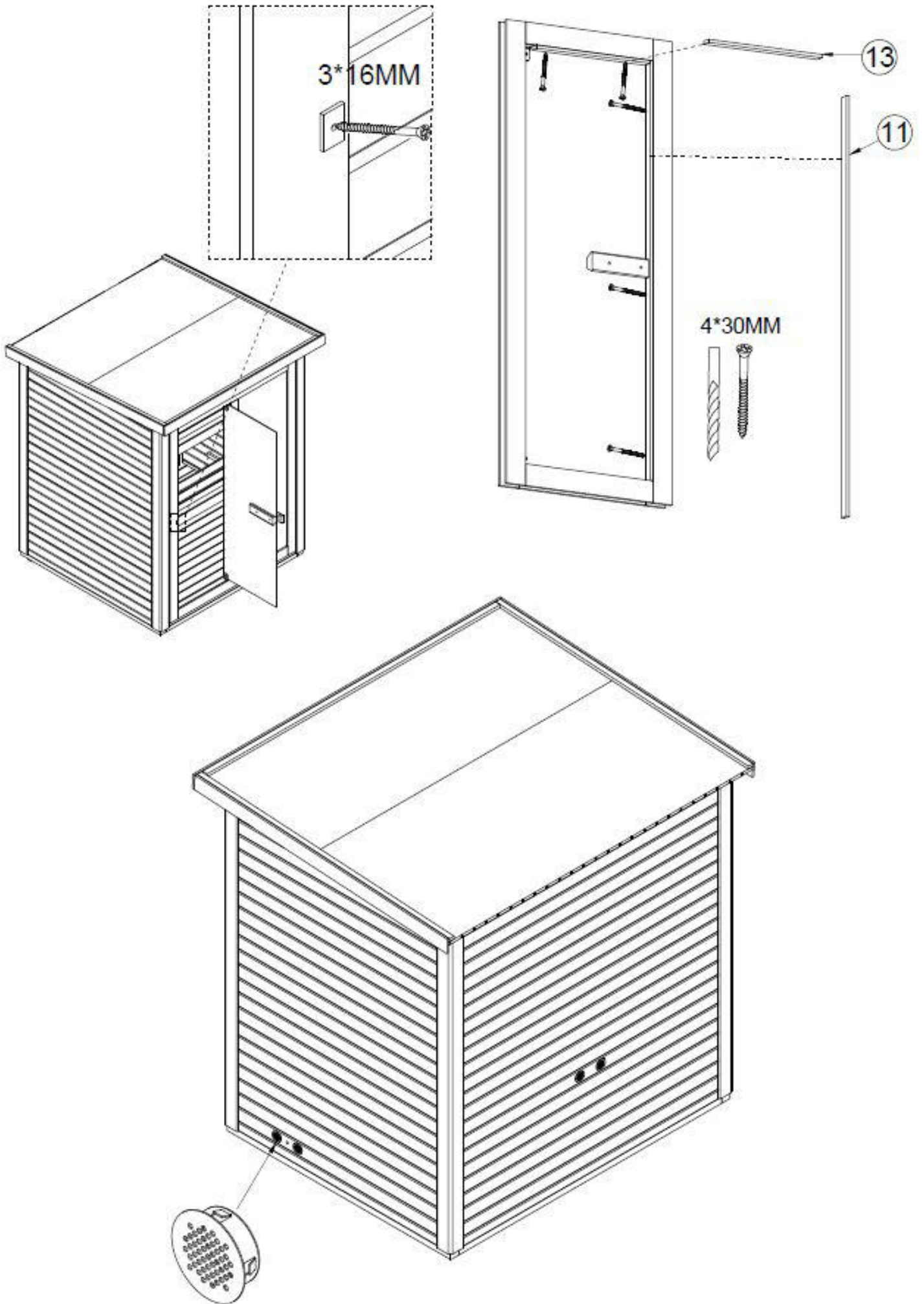












Navodila za vzdrževanje

Zaščita lesa

Zunanost savne je po montaži potrebno polakirati.

S tem postopkom zaščitimo les pred vremenskimi vplivi ter podaljšamo uporabnost in obstojnost lesa. Naredimo ga tudi odpornega na vodo in mrčes!

Zaščitno sredstvo je potrebno obnavljati v skladu s priporočili proizvajalca uporabljenega izdelka

Čiščenje:

1. izklopite savno
2. s sesalnikom odstranite prah iz razpok v lesenem opažu
3. kabino očistite z vlažno bombažno krpo, po potrebi z majhno količino mila. Izperite z vlažno krpo
4. steklo očistite s čistilom za okna / steklo in mehko krpo
5. zunanost savne negujte z ustreznim sredstvom vsaki 2 leti ali v časovnem intervalu, ki ga priporoča proizvajalec zaščitnega sredstva (če je ta krajši od 2 let).

POMEMBNO!

Les je treba z zaščitnim sredstvom obdelati samo na zunanji strani savne.

Notranjosti savne se ne sme obdelovati.

Za savno ne uporabljajte benzena, alkohola, kemikalij ali močnih čistil, saj lahko kemični izdelki poškodujejo les. Ne pršite svoje savne z vodo.

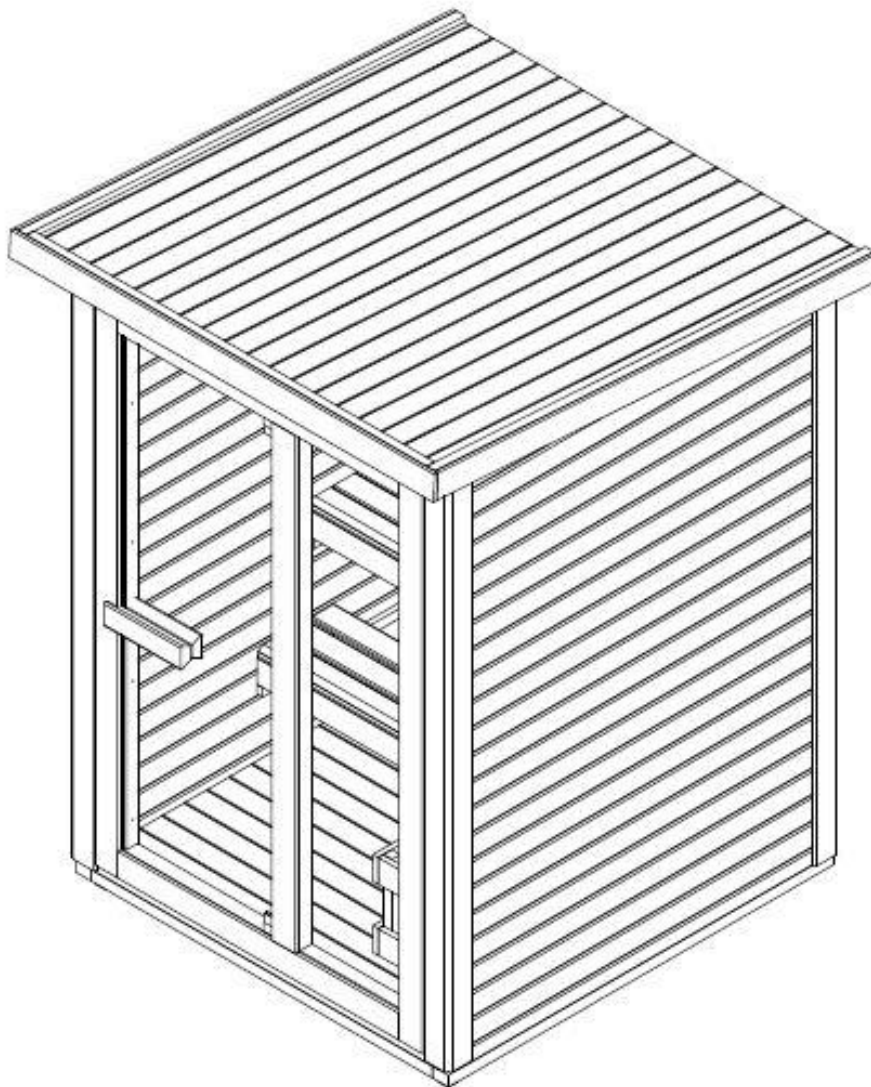
Za namestitvev in uporabo grelnika savne preberite priložena navodila.

Grelec lahko na električno omrežje priključi le pooblaščen električar v skladu z veljavnimi predpisi.

Zapiski:

F30150

Upute za montažu



F30150

Preporuke

Pažljivo pročitajte ove upute prije prve uporabe saune.

Preporučujemo da ih čuvate na sigurnom mjestu kako bi uvijek bili dostupni.

Zabilježite serijski broj upravljačke jedinice saune jer će vam taj broj biti potreban u slučaju popravaka ili naručivanja rezervnih dijelova.

- Drvo je živi element. Kako bi očuvalo izvorni izgled, drvo je potrebno zaštititi od vlage izvana.
- Postavite saunu na potpuno ravnu i tvrdu podlogu.
- Ne koristite tekuća agresivna sredstva za čišćenje. Prije čišćenja isključite saunu i koristite samo vlažnu krp.
- Zaštitite električni kabel saune od gnječenja ili prignječenja.
- Prije zamjene određenih komponenti provjerite jesu li navedene od strane proizvođača ili imaju li iste karakteristike kao originalni dijelovi. Nepravilna zamjena može uzrokovati požar, kratki spoj ili oštećenje saune. Preporučujemo da se obratite kvalificiranom tehničaru.
- Kako biste izbjegli rizik od opekline ili strujnog udara, nemojte koristiti metalne alate.
- Nije dopušteno dovođenje životinje u saunu.
- Ne ostavljajte saunu uključenu bez nadzora.
- Ne ostavljajte saunu uključenu dulje od 3 sata kako biste izbjegli prerano oštećenje uređaja. Nakon 3 sata neprekidnog rada isključite saunu najmanje jedan sat.
- Ne preporučuje se ugradnja sustava zaključavanja na vrata saune.
- Prije spajanja saune na električnu mrežu, provjerite ispunjava li vaša električna instalacija zahtjeve.
- Montažu i popravke smije izvoditi samo kvalificirani električar!
- Koristite samo originalne rezervne dijelove.
- Isključite saunu kada je ne koristite.

OPASNOST

- Prekrivanje peći stvara opasnost od požara zbog pregrijavanja. Nemojte preklapati grijaće elemente!
- Uvijek držite zapaljive ili lako zapaljive materijale/predmete (npr. ručnike) dalje od grijača.
- Ne dirajte grijač tijekom ili ubrzo nakon upotrebe jer postoji opasnost od opekline od vrućih dijelova.
- Žarulja se zagrijava tijekom rada. Ako žarulju treba zamijeniti, isključite saunu iz struje i ostavite da se žarulja ohladi.

Sigurnosne informacije

VAŽNO!

Pažljivo pročitajte sigurnosne upute prije postavljanja i korištenja saune. Oni su ključni za vašu sigurnost, pa ih se pažljivo pridržavajte.

Čuvajte se hipertemije, toplinskog udara ili toplinske iscrpljenosti, koji mogu biti uzrokovani ili pogoršani ako se ne slijede sigurnosne upute. Simptomi uključuju vrućicu, ubrzan puls, vrtoglavicu, nesvjesticu, letargiju i obamrlost cijelog tijela ili njegovih dijelova. Posljedice su: smanjena percepcija topline, nesvjesnost nadolazeće opasnosti, nesvjestica.

Saunu ne smiju koristiti:

- djeca mlađa od 6 godina.
- osobe s teškim reakcijama na sunčevu svjetlost.
- starije osobe ili osobe s invaliditetom.
- osobe s već postojećim stanjima kao što su bolesti srca, visoki ili niski krvni tlak, problemi s cirkulacijom krvi ili dijabetes, bez prethodnog liječničkog savjeta.
- trudne žene, previsoka temperatura može ugroziti plod.
- osobe s dehidracijom, otvorenim ranama, očnim bolestima, opeklinama ili sunčanim udarom.

Djeca od 6 do 16 godina mogu koristiti saunu ako su stalno pod nadzorom odgovorne odrasle osobe i ako temperatura u sauni ne prelazi 60 °C.

Ako imate zdravstvenih problema, uzimate lijekove ili imate oštećene mišiće ili ligamente, saunu možete koristiti samo uz prethodnu konzultaciju i odobrenje liječnika.

Ako nosite kirurške implantate, nemojte koristiti saunu bez prethodnog savjetovanja i pristanka svog liječnika. Nemojte koristiti saunu nakon napore aktivnosti.

Pričekajte 30 minuta da vam se tijelo ohladi.

Ne provodite više od 40 minuta u sauni odjednom

Ne konzumirajte alkohol ili droge prije ili tijekom saune.

Nemojte spavati u sauni koja radi.

Kako biste izbjegli rizik od pregrijavanja, spojite saunu na dovoljno jaku utičnicu i nemojte spajati druge električne uređaje na istu utičnicu.

Kako biste izbjegli opasnost od strujnog udara ili oštećenja saune, nemojte je koristiti:

- za vrijeme oluje.
- ako je električni kabel oštećen, mora ga zamijeniti kvalificirana osoba.
- ako se električni kabel pregrije, mora ga provjeriti kvalificirana osoba.
- ako trebate promijeniti žarulju, pričekajte da se sauna isključi i ohladi.
- Osušite ruke prije spajanja ili isključivanja napajanja.

Nikada ne radite s mokrim rukama ili nogama.

Nemojte brzo uključivati ili isključivati sustav napajanja ili grijanja jer to može uzrokovati oštećenje električnog sustava.

Ne pokušavajte sami popraviti saunu bez pristanka prodavača ili proizvođača.

Neovlašteni pokušaji popravka poništiti će jamstvo proizvođača.

Ne koristite nikakva sredstva za čišćenje u sauni.

Nemojte slagati niti spremati nikakve predmete u ili na saunu.

Ne stavljajte zapaljive materijale ili kemijske tvari blizu saune.

Nemojte prekrivati grijače elemente!

Nemojte dirati grijače tijekom ili neposredno nakon uporabe jer postoji opasnost od opekline.

Kad se kabina ne koristi, isključite je.

Tehničke specifikacije:

model	F30150
materijal kabine	drvo smreke
dubina	1750 mm
širina	1650 mm
visina	2189 mm
napetost	AC380V
peć za saunu	4,5kW

Prije početka montaže uklonite transportnu ambalažu i provjerite je li vaša infracrvena kabina isporučena cjelovita i neoštećena.

Prije odabira prikladnog mjesta za saunu detaljno pročitajte upute za postavljanje.

Sauna je namijenjena samo za vanjsku ugradnju.

Odaberite mjesto:

- Na suhom mjestu na ravnoj, stabilnoj površini koja može izdržati težinu vaše saune.
- Visina mora biti dovoljna za doseganje stropa i izvođenje električnih priključaka i radova održavanja.
- Ostavite dalje od izvora vode, vatre ili zapaljivih materijala.

Praktičan savjet

- imajte na umu da su za postavljanje saune potrebne najmanje 2 odrasle osobe.
- jasno identificirajte svaku ploču prije nego što počnete
- prilikom postavljanja postavite strujni kabel vaše saune tako da bude lako dostupan
- imajte na umu da postoje razlike između modela.

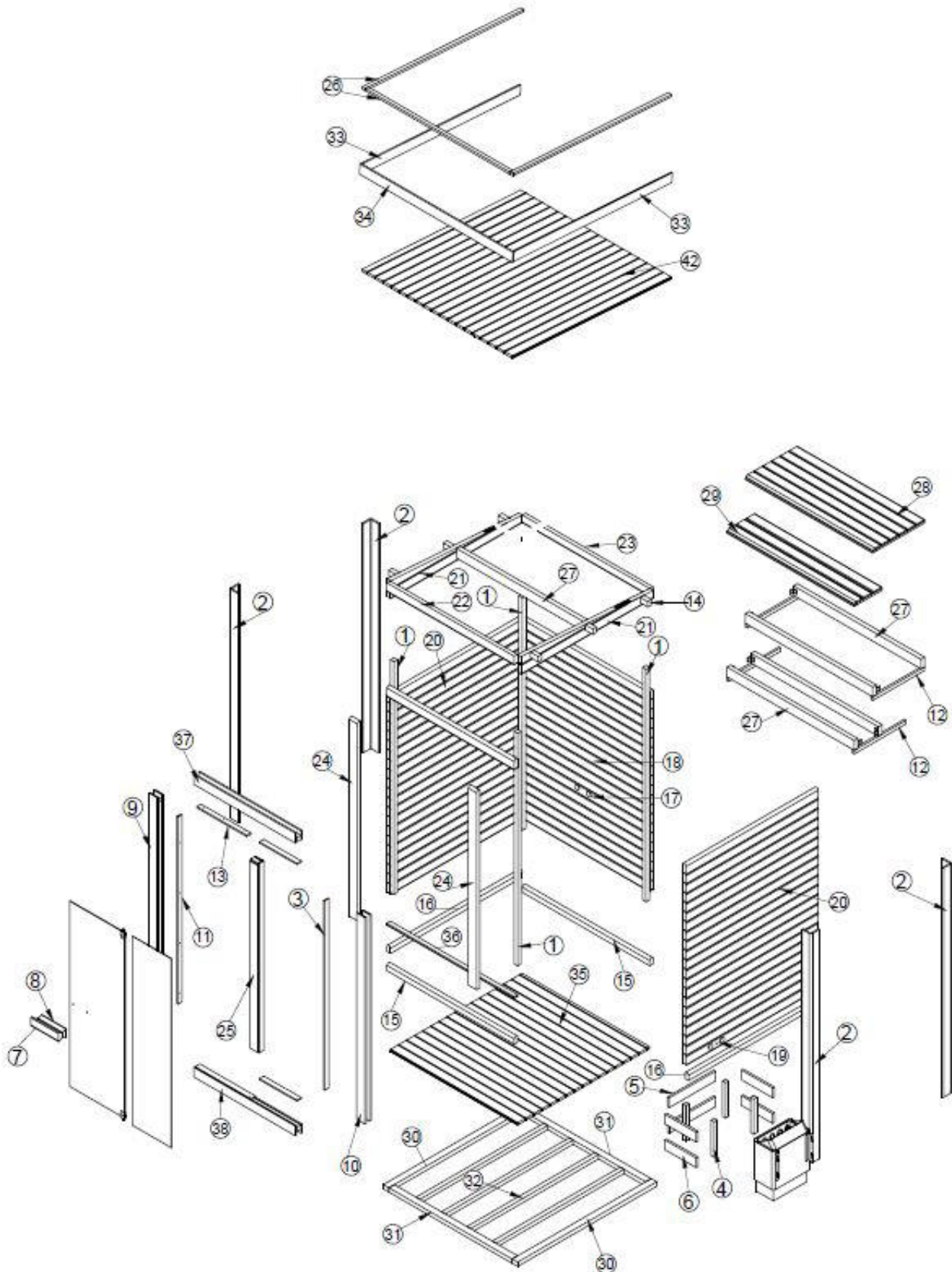
VAŽNO :

Provjerite upuštač i promjer rupa kako ne biste oštetili drvo.

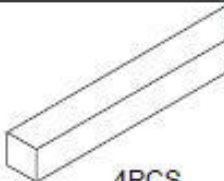
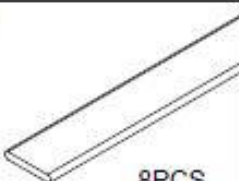
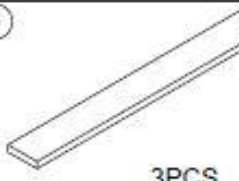
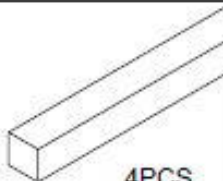
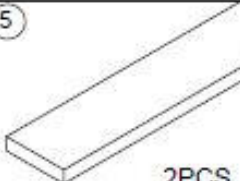

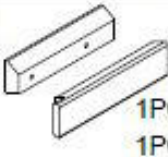
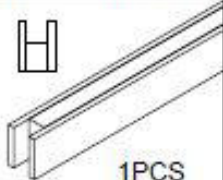
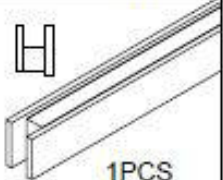

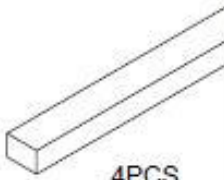
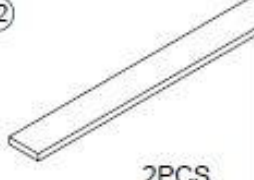
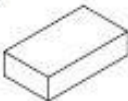


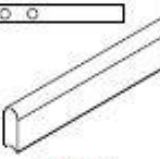
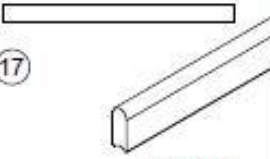
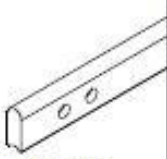
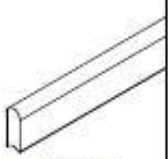

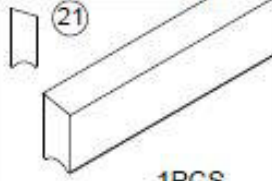
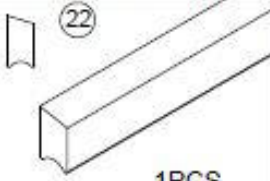

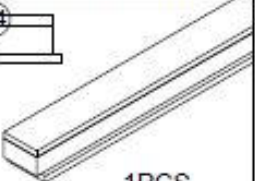

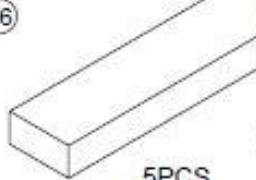


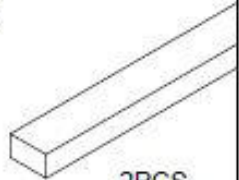
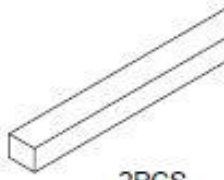
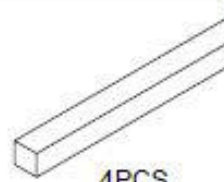
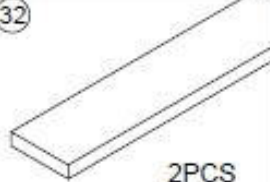
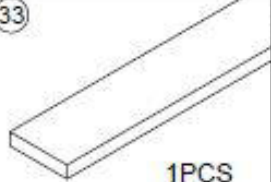

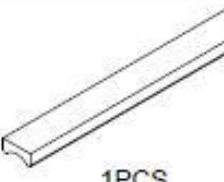
Alat:

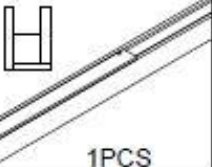
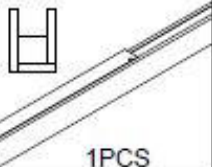



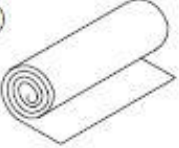



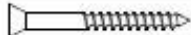
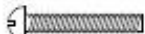


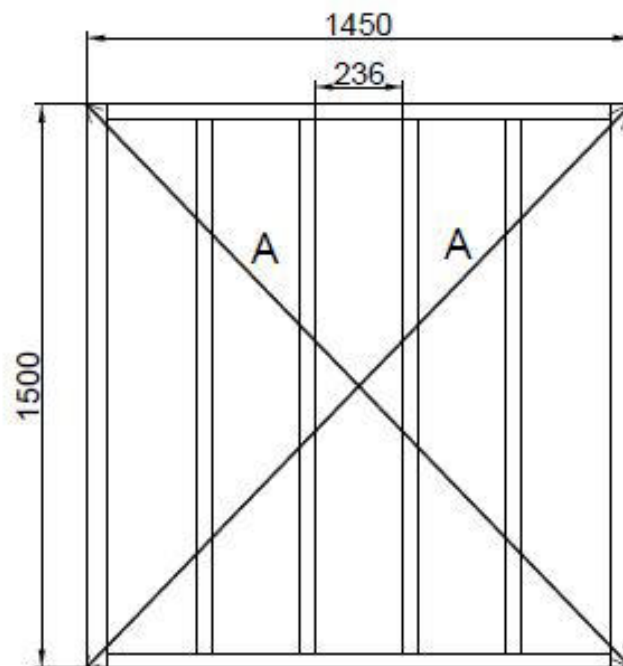
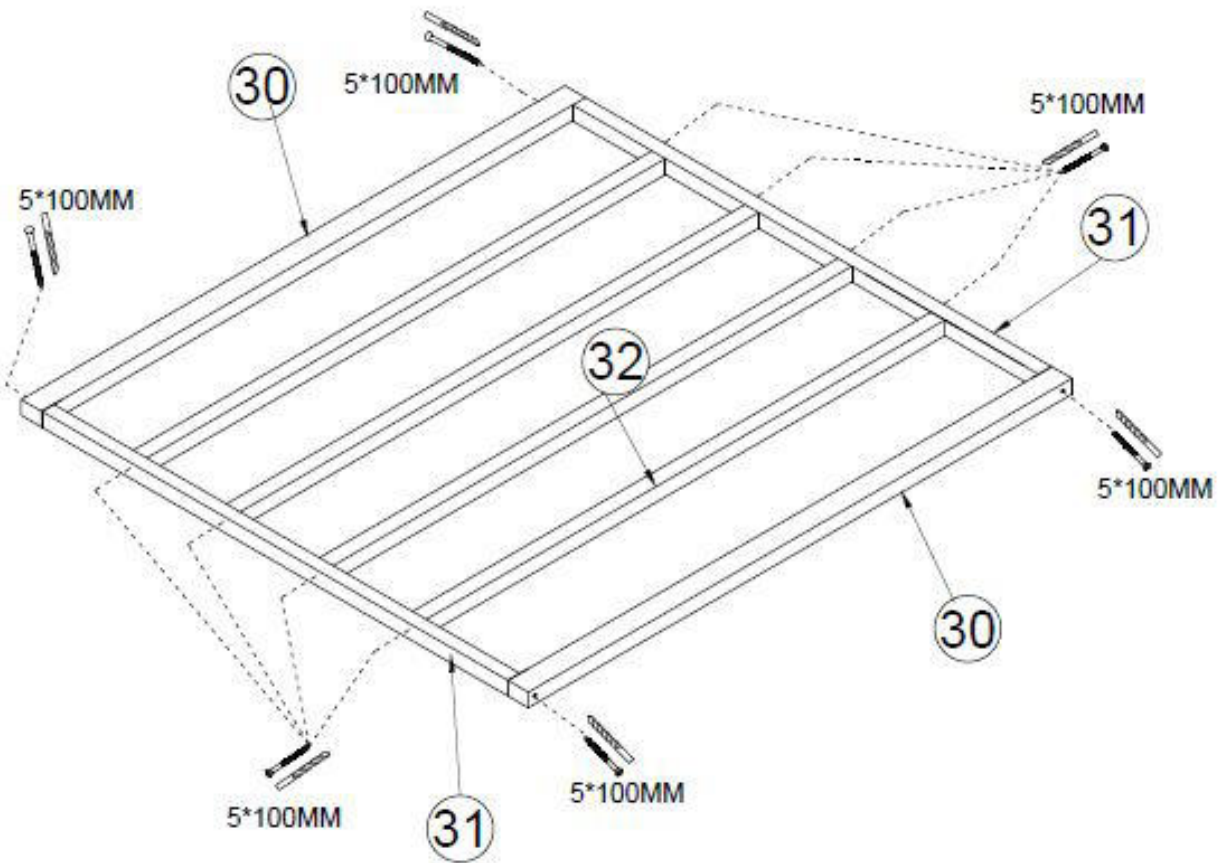
Popis dijelova: (komponente)

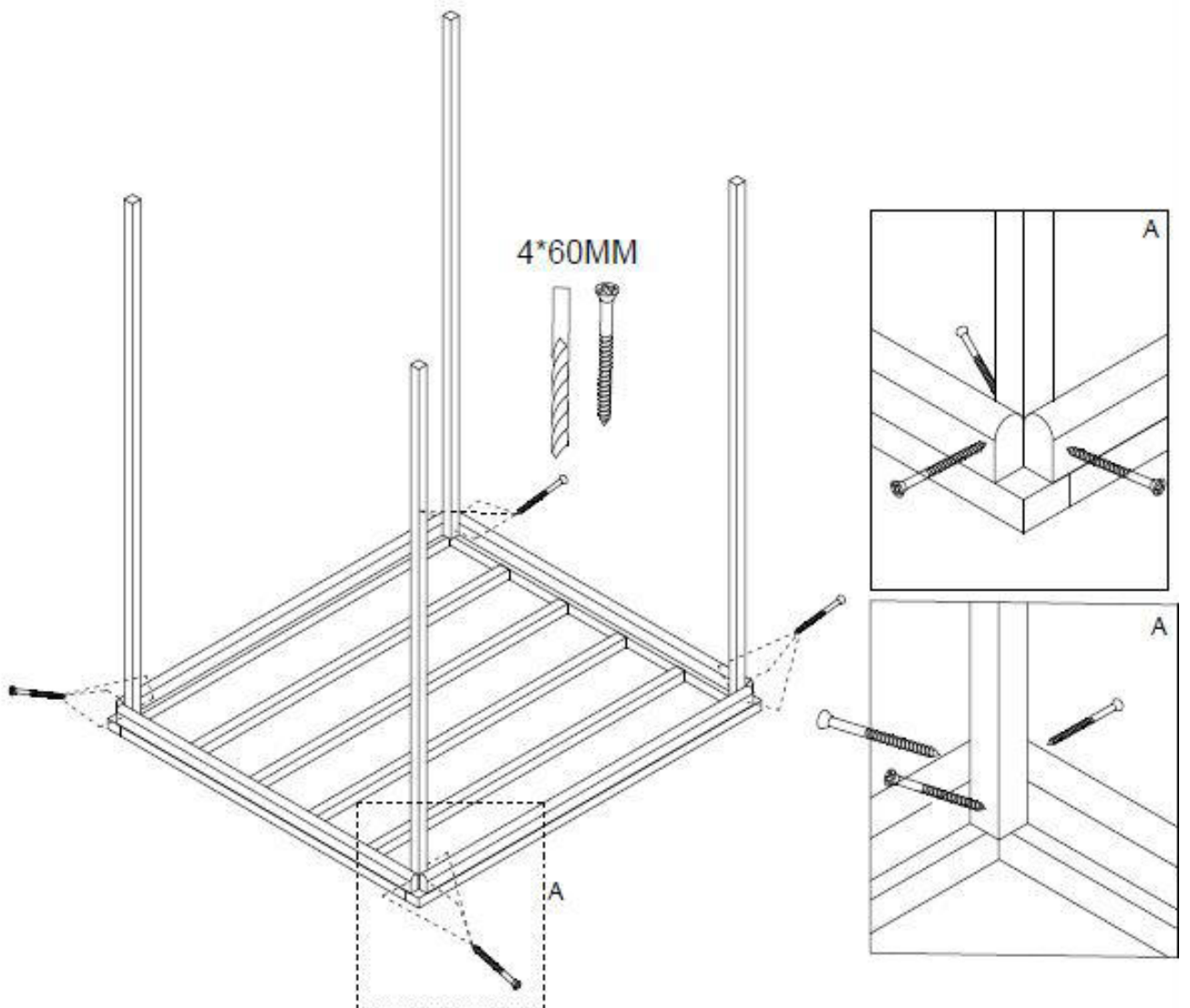
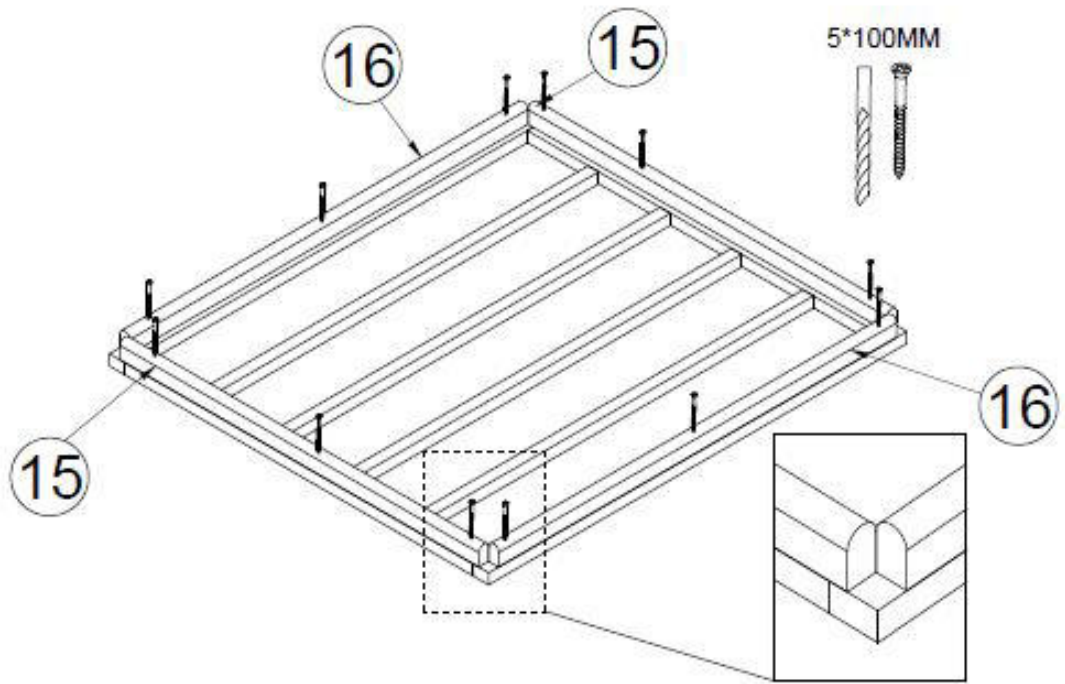


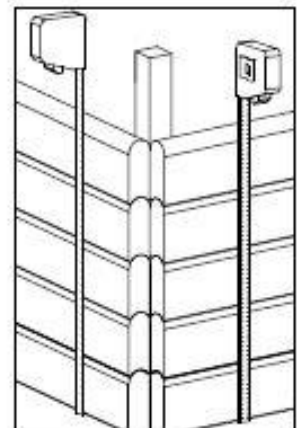
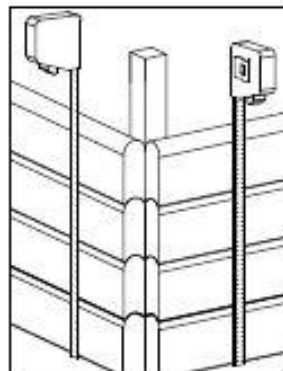
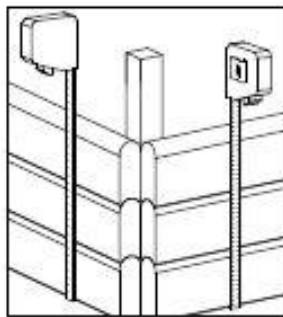
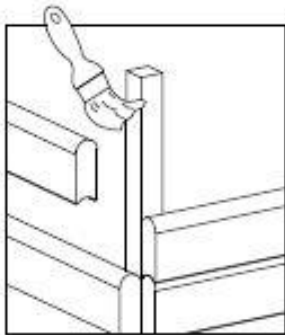
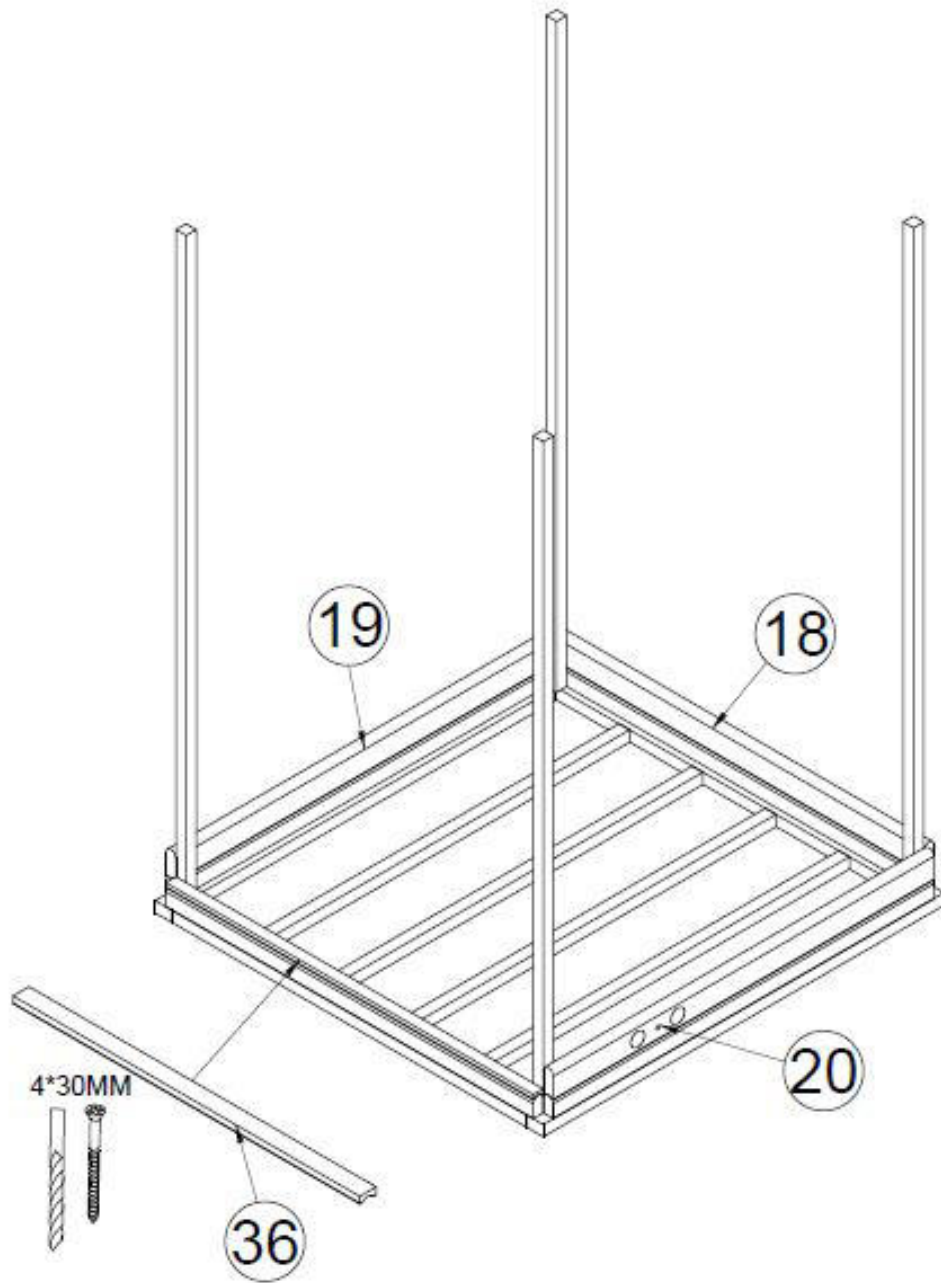
Popis dijelova:

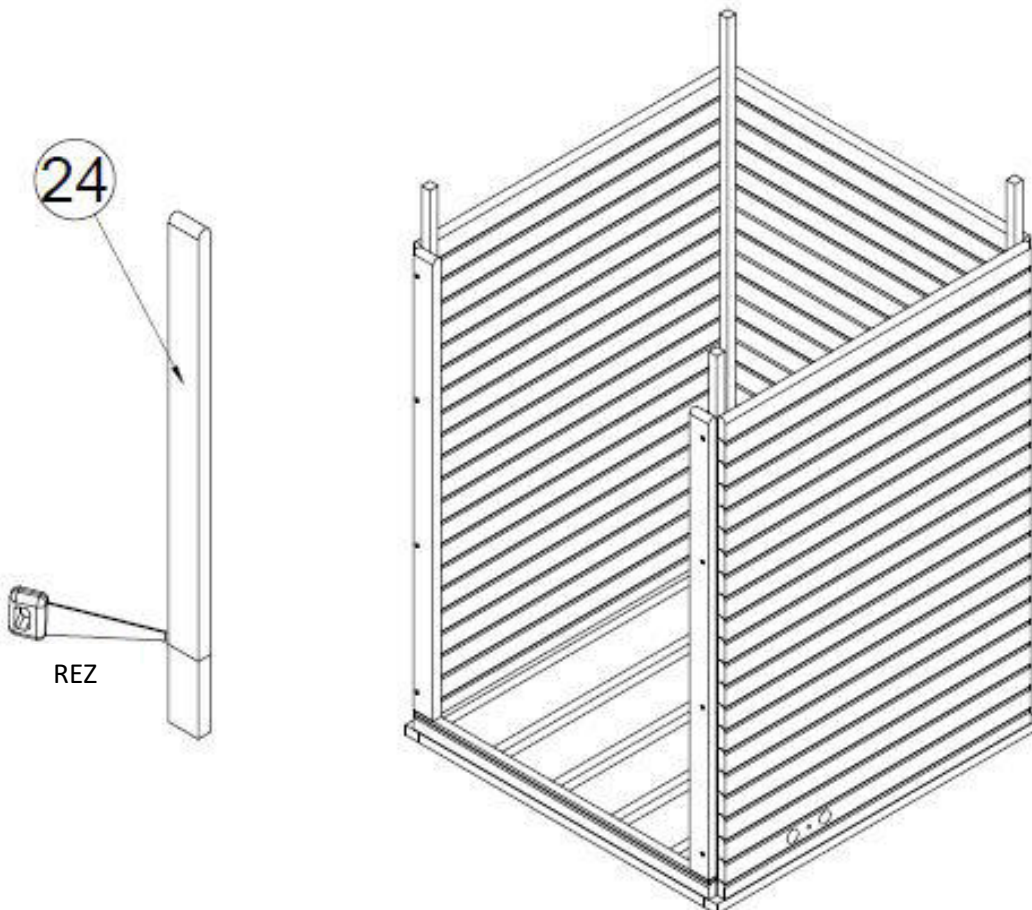
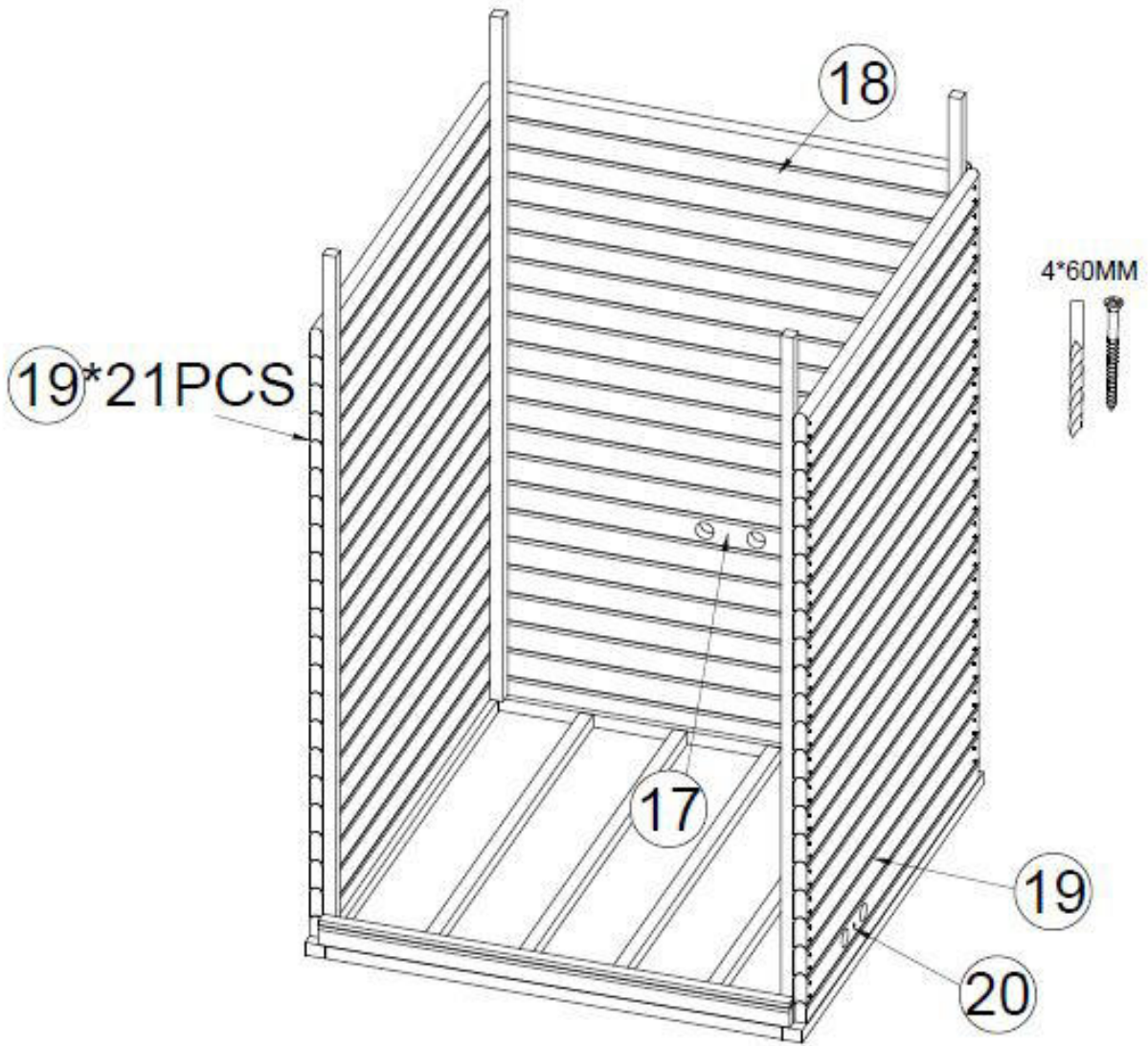
①  4PCS 2188*38*38mm	②  8PCS 2140*90*13mm	③  3PCS 1767*47*10mm	④  4PCS 330*33*33mm	⑤  2PCS 570*90*20mm
⑥  4PCS 360*90*20mm	⑦  1PCS 1PCS 252*80*40mm 300*80*40mm	⑧  1PCS 1927*90*66mm	⑨  1PCS 1927*90*66mm	⑩  1PCS 1747*40*13mm
⑪  4PCS 553*33*20mm	⑫  2PCS 537*40*13mm	⑬  6PCS 87*50*38mm	⑭  2PCS 1374*67*38mm	⑮  2PCS 1424*67*38mm
⑰  1PCS 1374*97*38mm	⑱  21PCS 1374*97*38mm	⑲  1PCS 1424*97*38mm	⑲  41PCS 1424*97*38mm	⑳  2PCS 1424*167*38mm
⑳  1PCS 1374*81*38mm	㉑  1PCS 1374*71*38mm	㉒  3PCS 1885*90*38mm	㉓  1PCS 1767*90*60mm	㉔  3PCS 1714*33*13mm
㉕  5PCS 1374*90*38mm	㉖  1PCS 1372*553*33mm	㉗  1PCS 1372*300*33mm	㉘  2PCS 1500*55*38mm	㉙  2PCS 1340*38*38mm
㉚  4PCS 1424*38*38mm	㉛  2PCS 1727*90*20mm	㉜  1PCS 1650*90*20mm	㉝  17PCS 1372*97*20mm	㉞  1PCS 1374*38*17mm

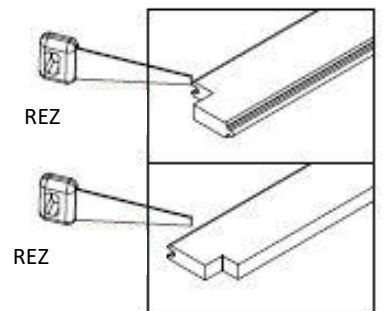
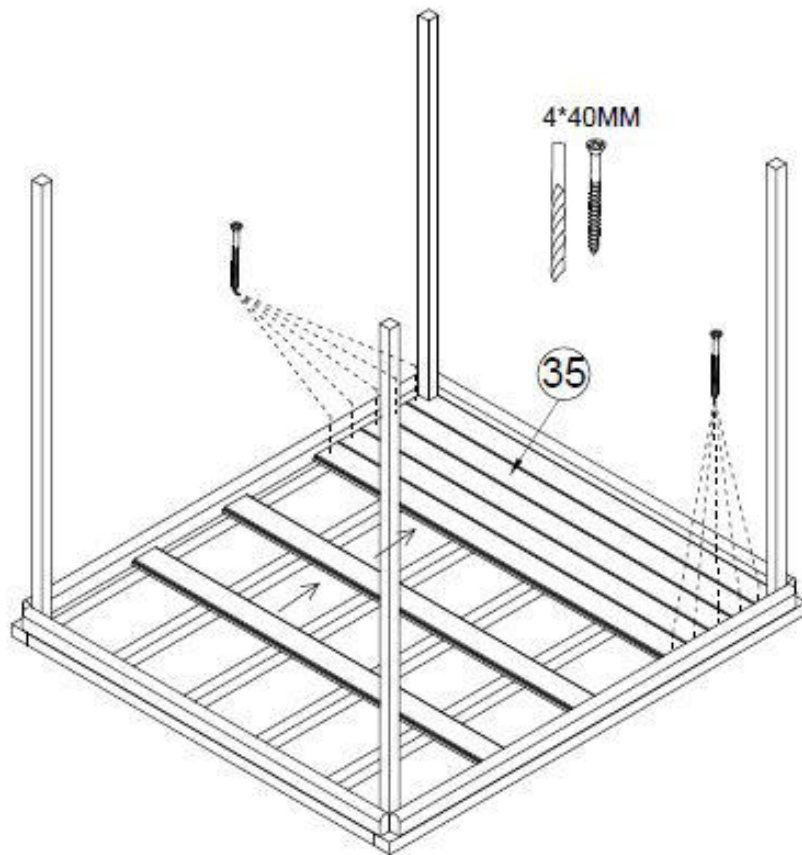
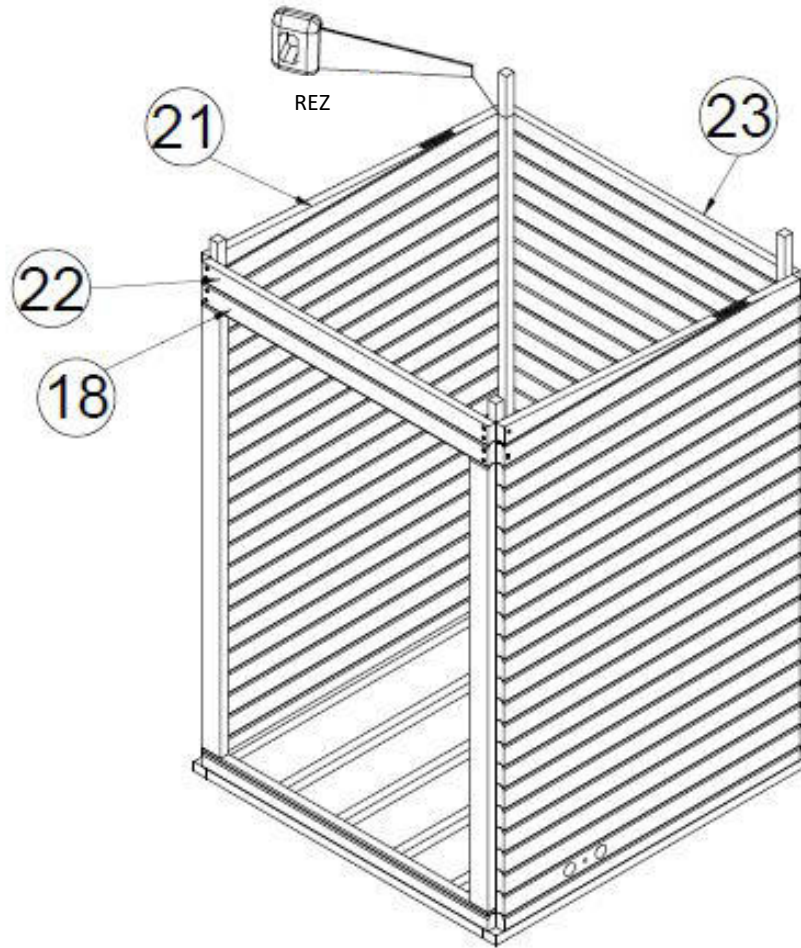
 <p>36</p> <p>1PCS</p>	 <p>37</p> <p>1PCS</p>	 <p>38</p> <p>26PCS</p>	 <p>39</p> <p>1PCS</p>	 <p>40</p> <p>1PCS</p>
1104*90*66mm	1104*90*66mm	1727*97*20mm	1733*594*6mm	1764*421*6mm
 <p>41</p> <p>1PCS</p>	 <p>42</p> <p>1PCS</p>	 <p>43</p> <p>Sauna light</p>	 <p>44</p> <p>Sauna stove</p>	
5000*1000MM	300*142*105MM	Sauna light	Sauna stove	
 <p>4*30MM 122PCS 4*40MM 118PCS 4*50MM 30PCS 4*80MM 320PCS 5*100MM 48PCS 3*18MM 1PCS</p>	 <p>6*60MM 2PCS</p>			

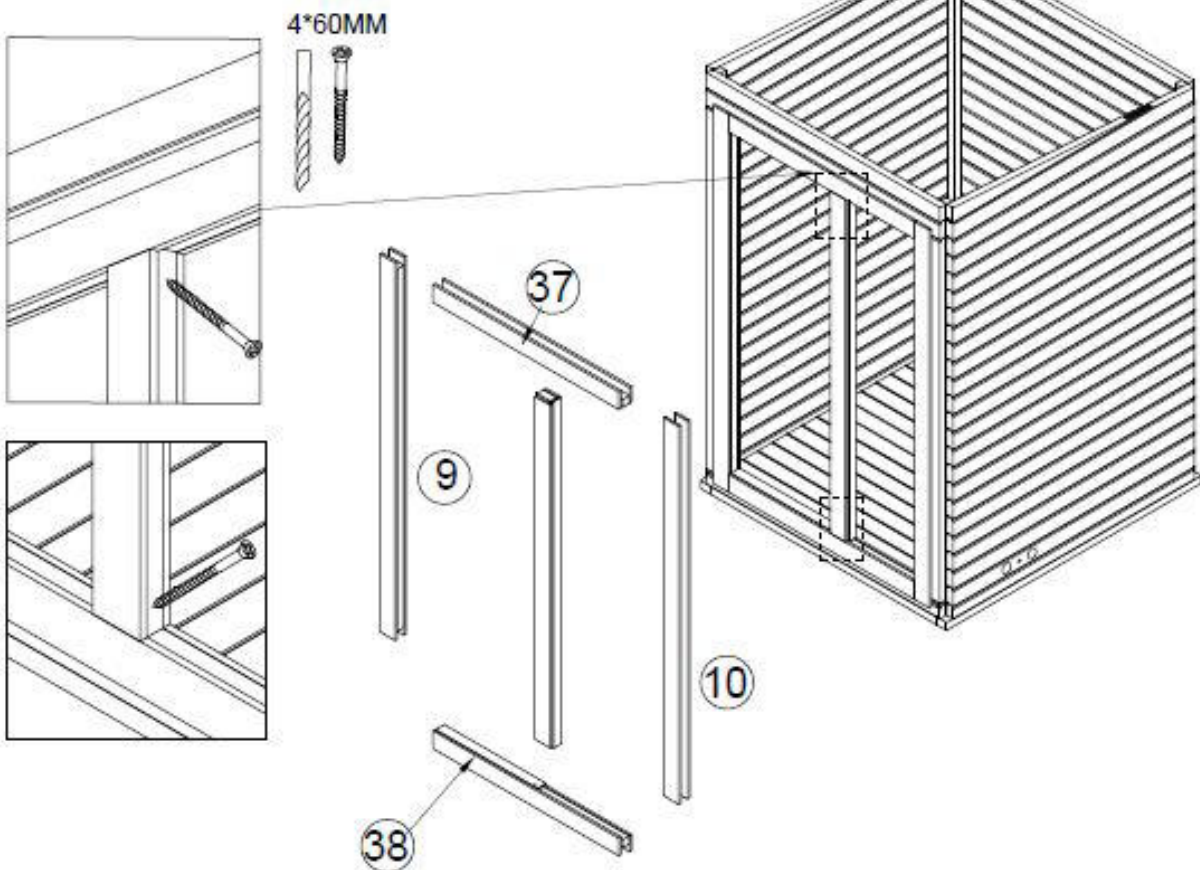
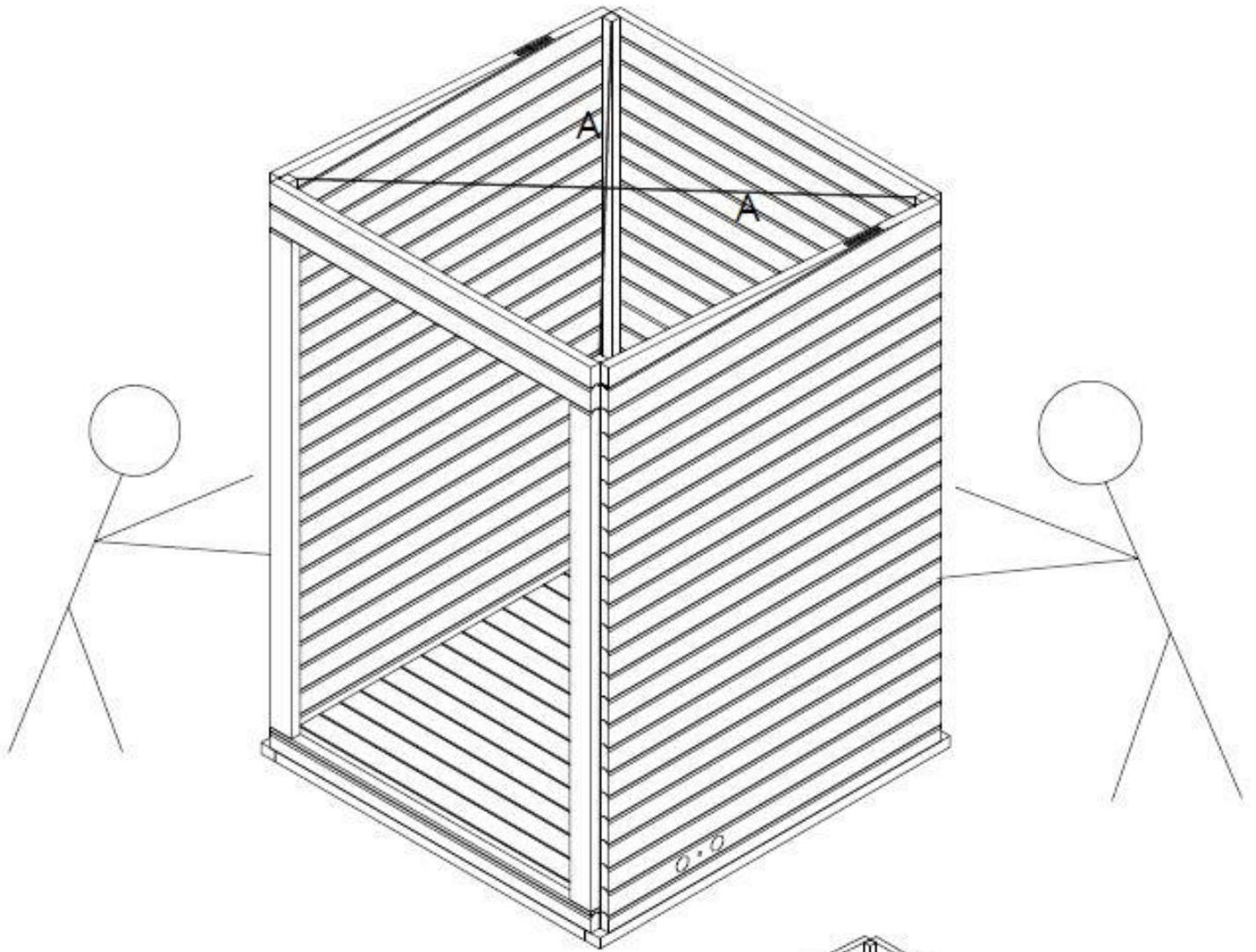


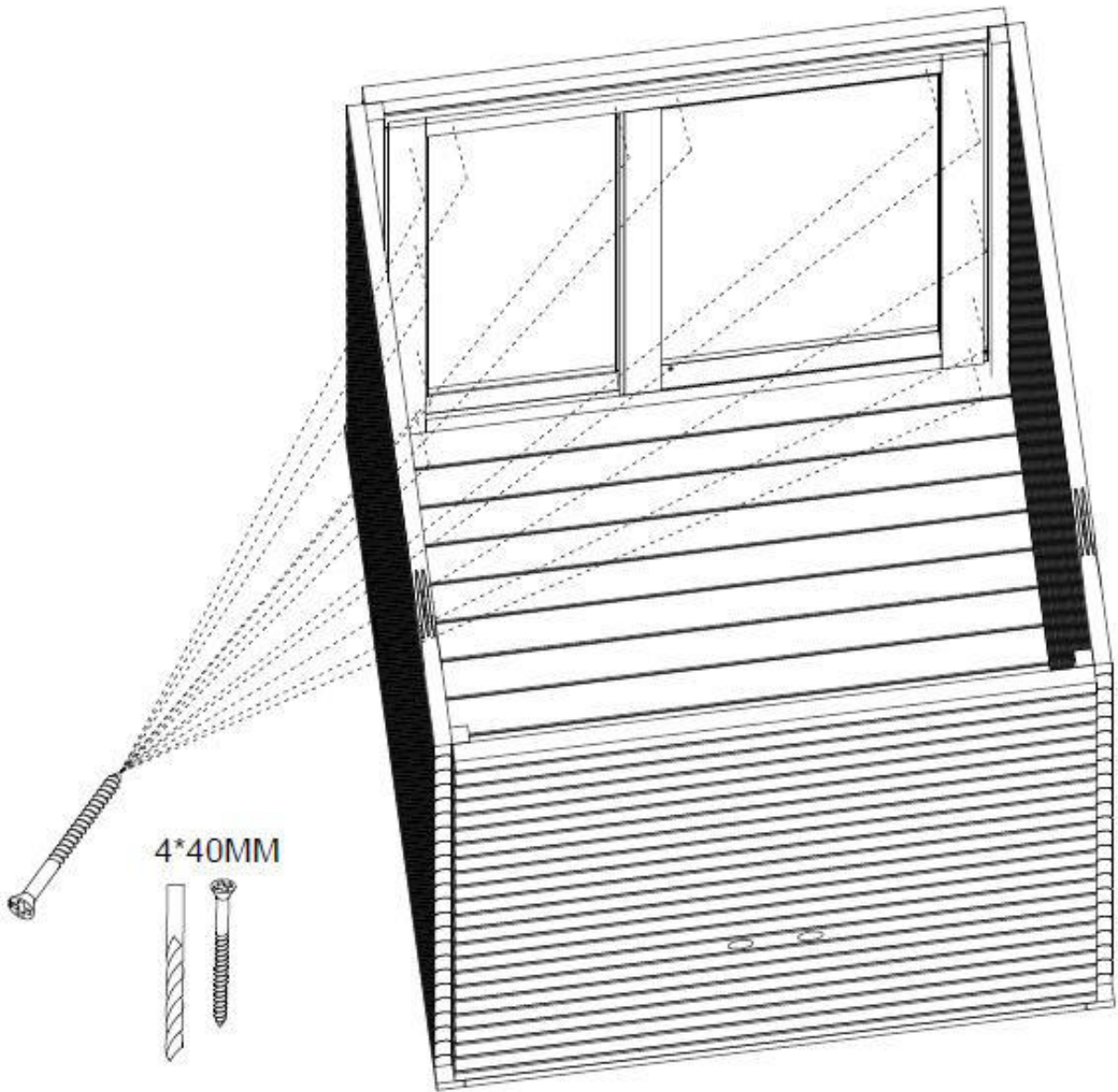


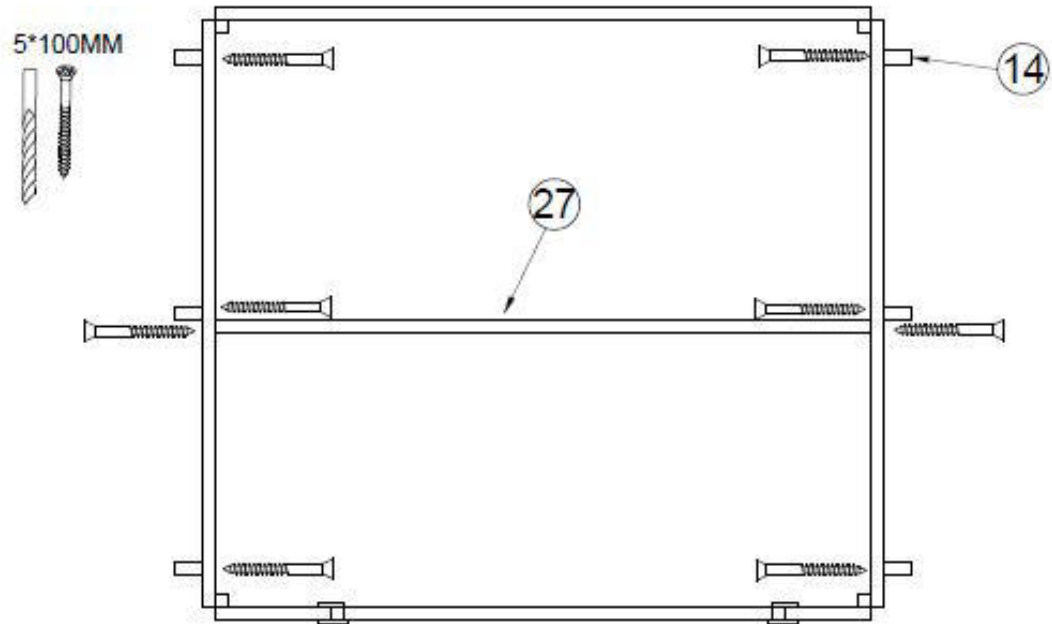
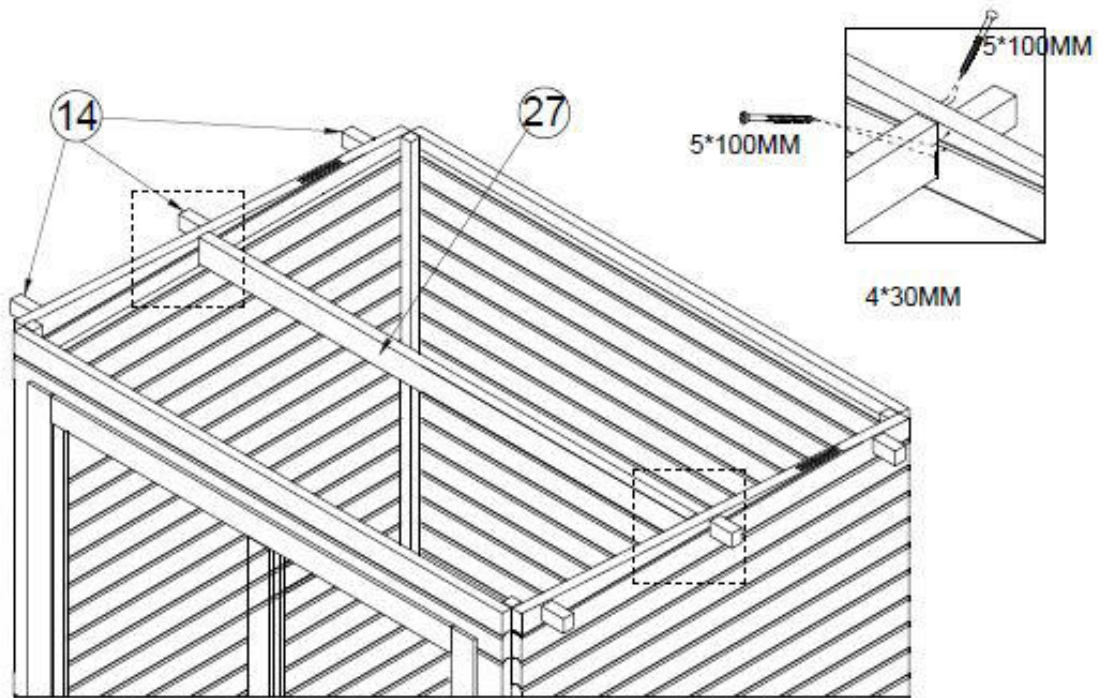


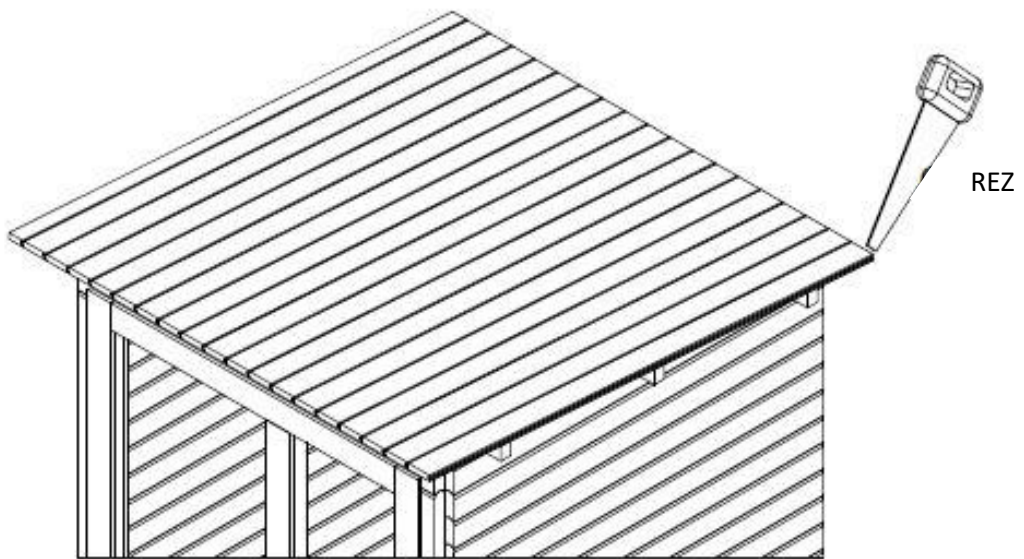
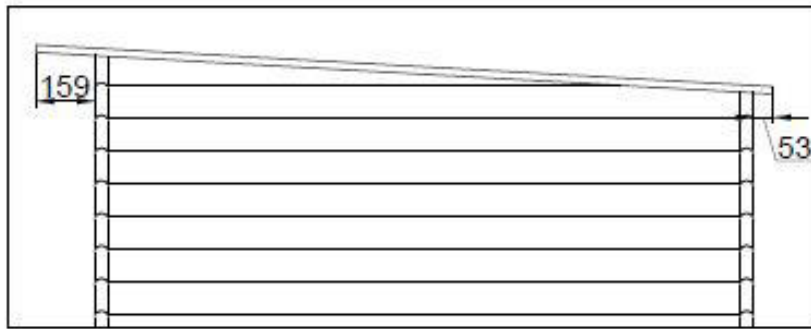
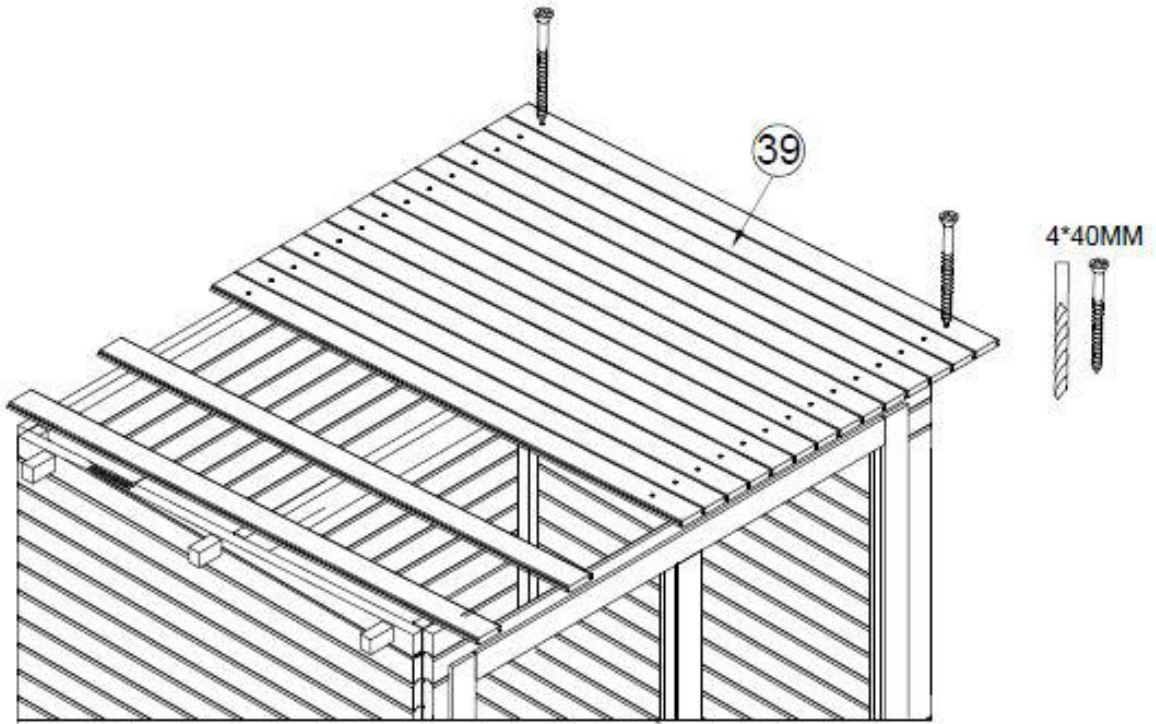


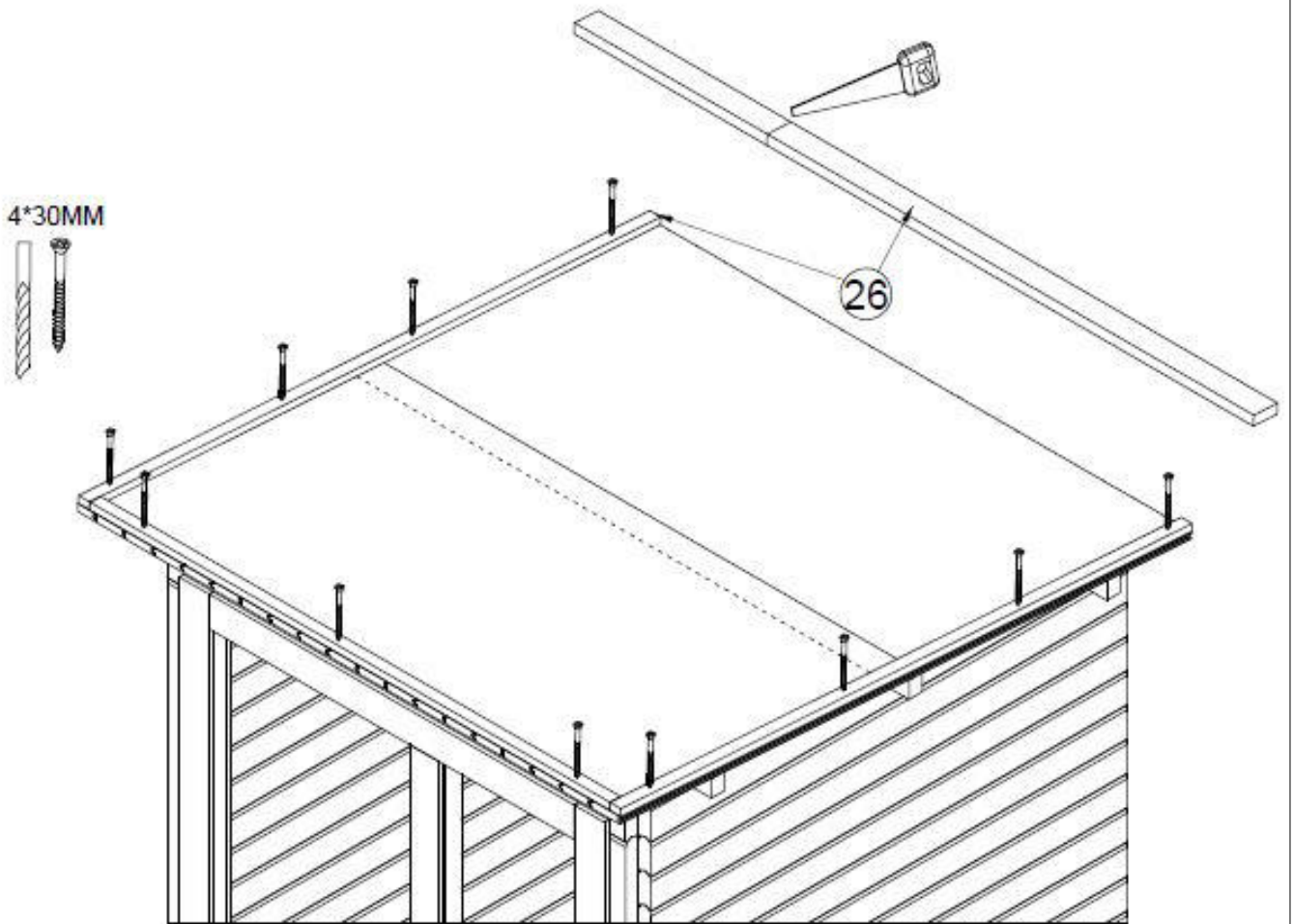
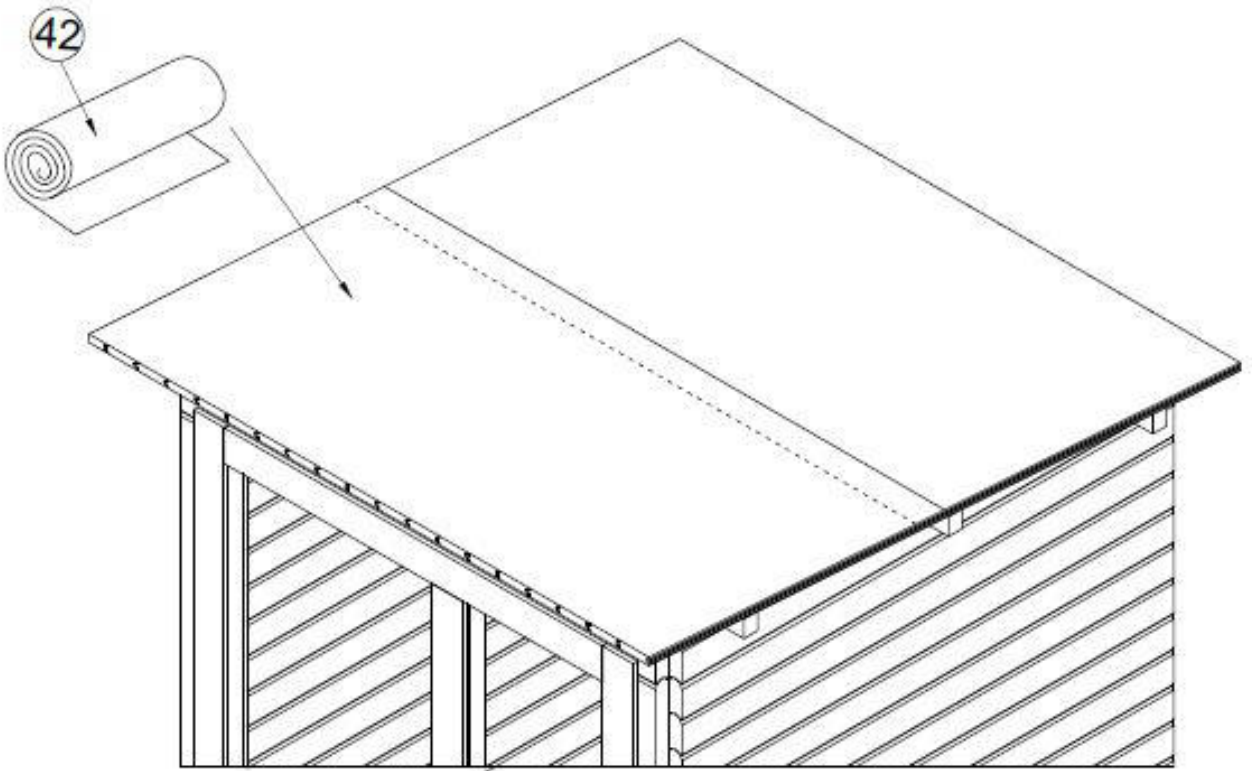


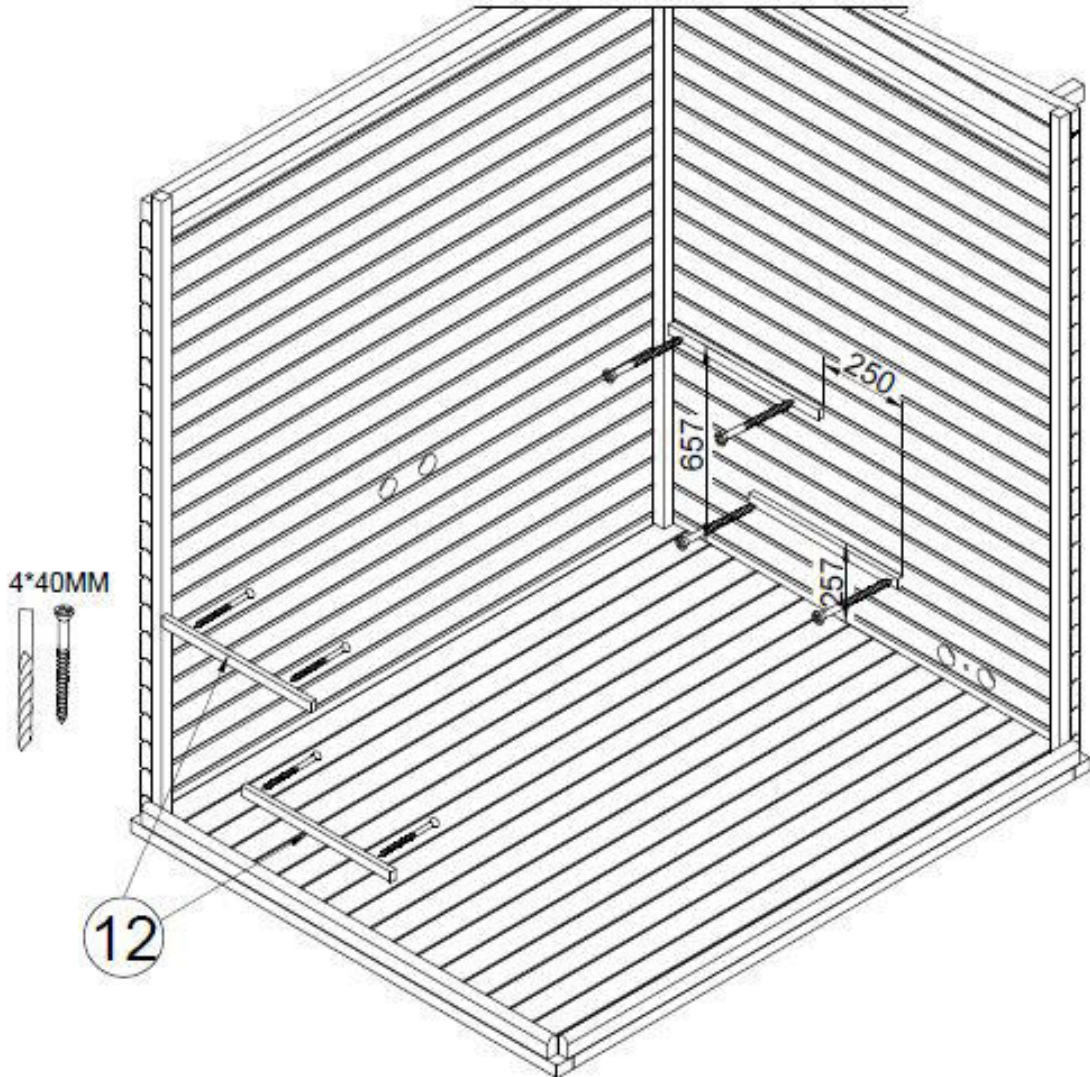
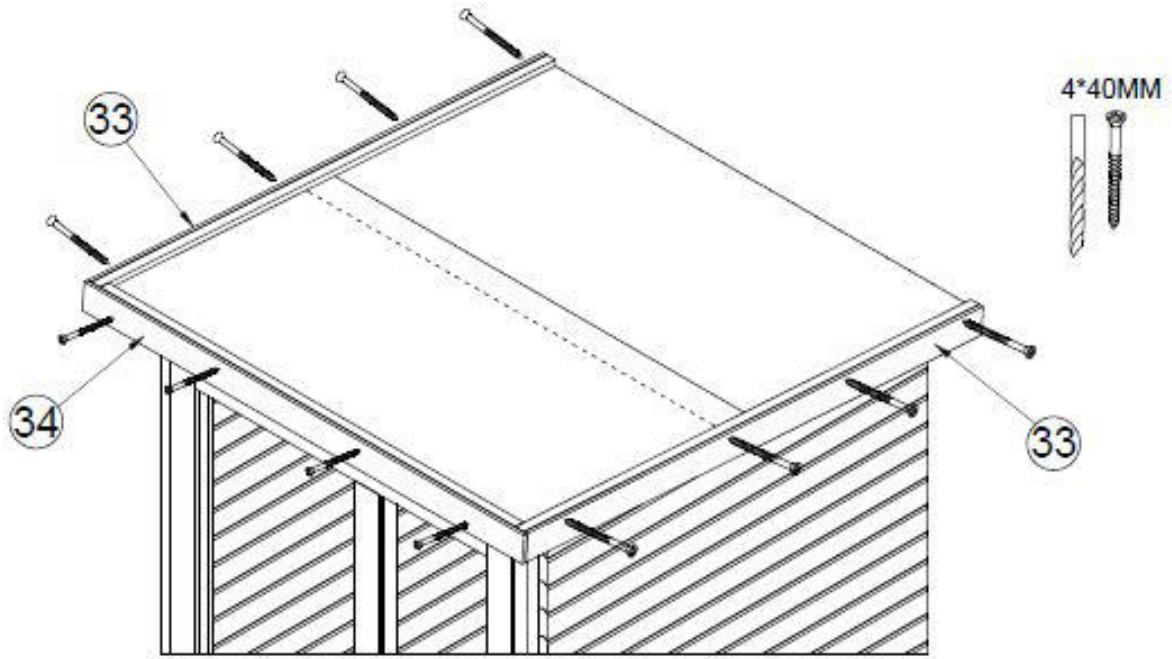


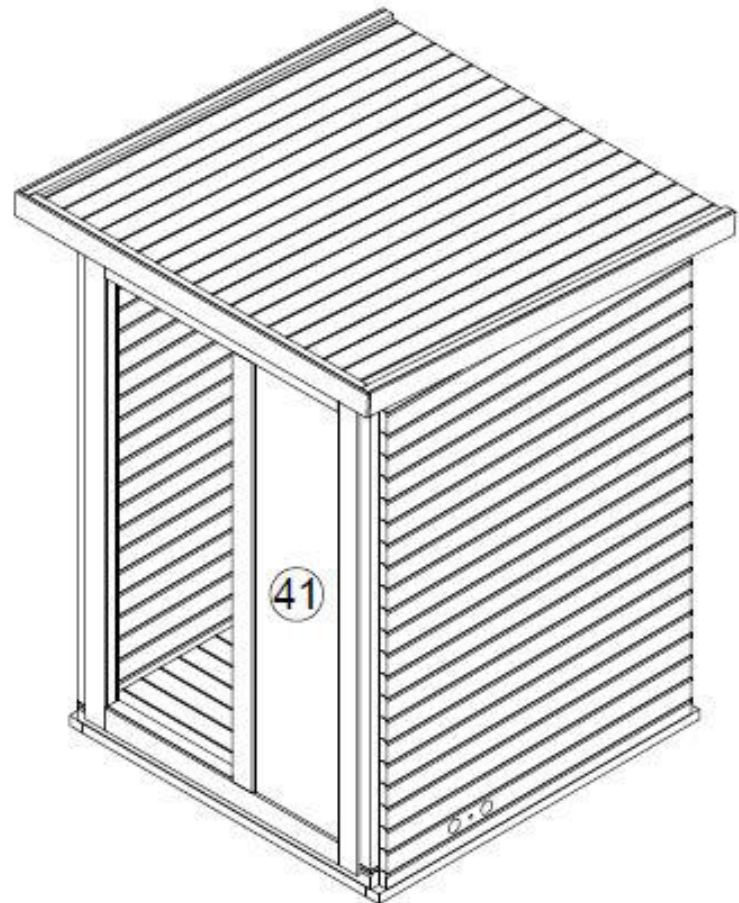
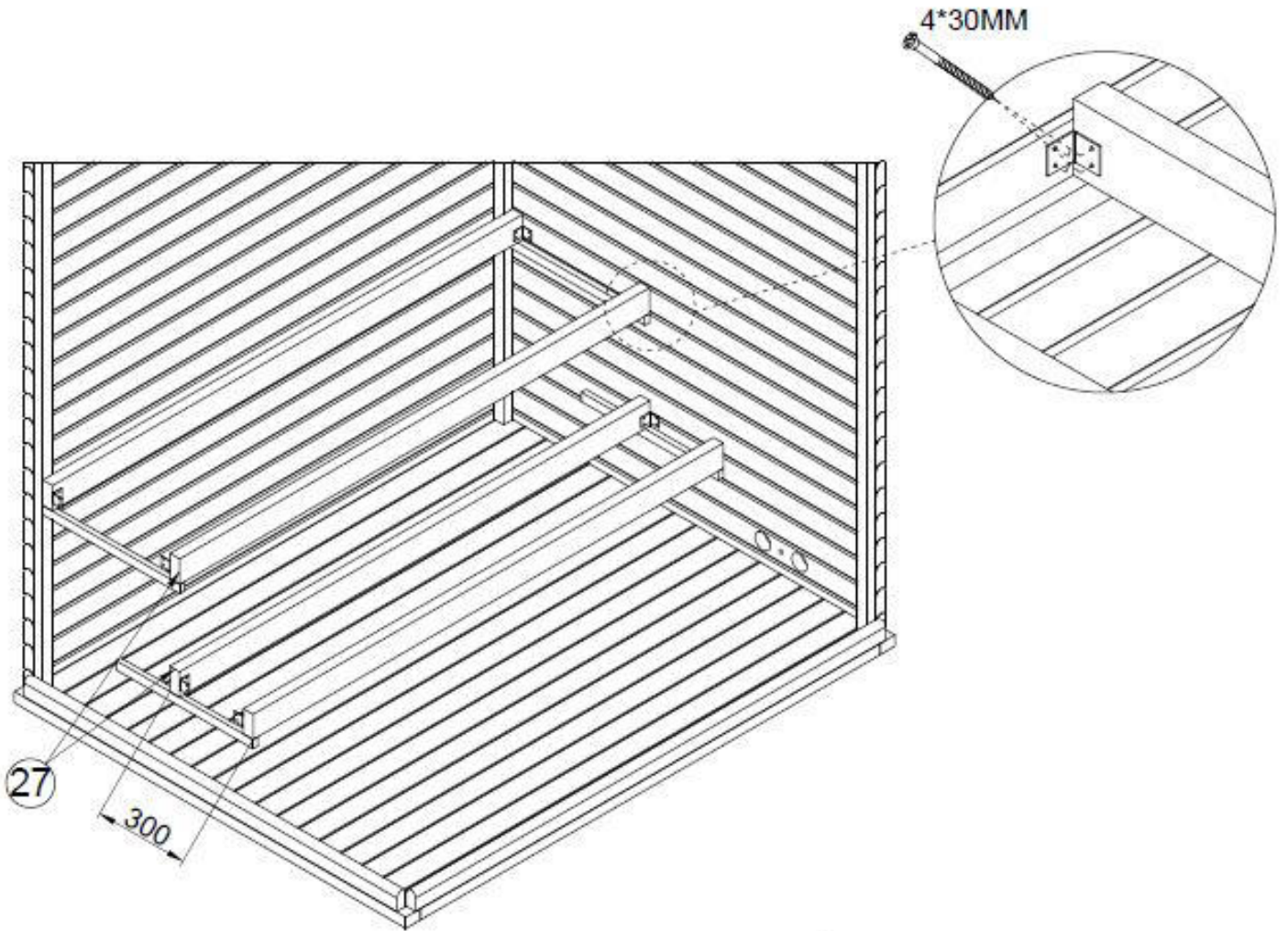


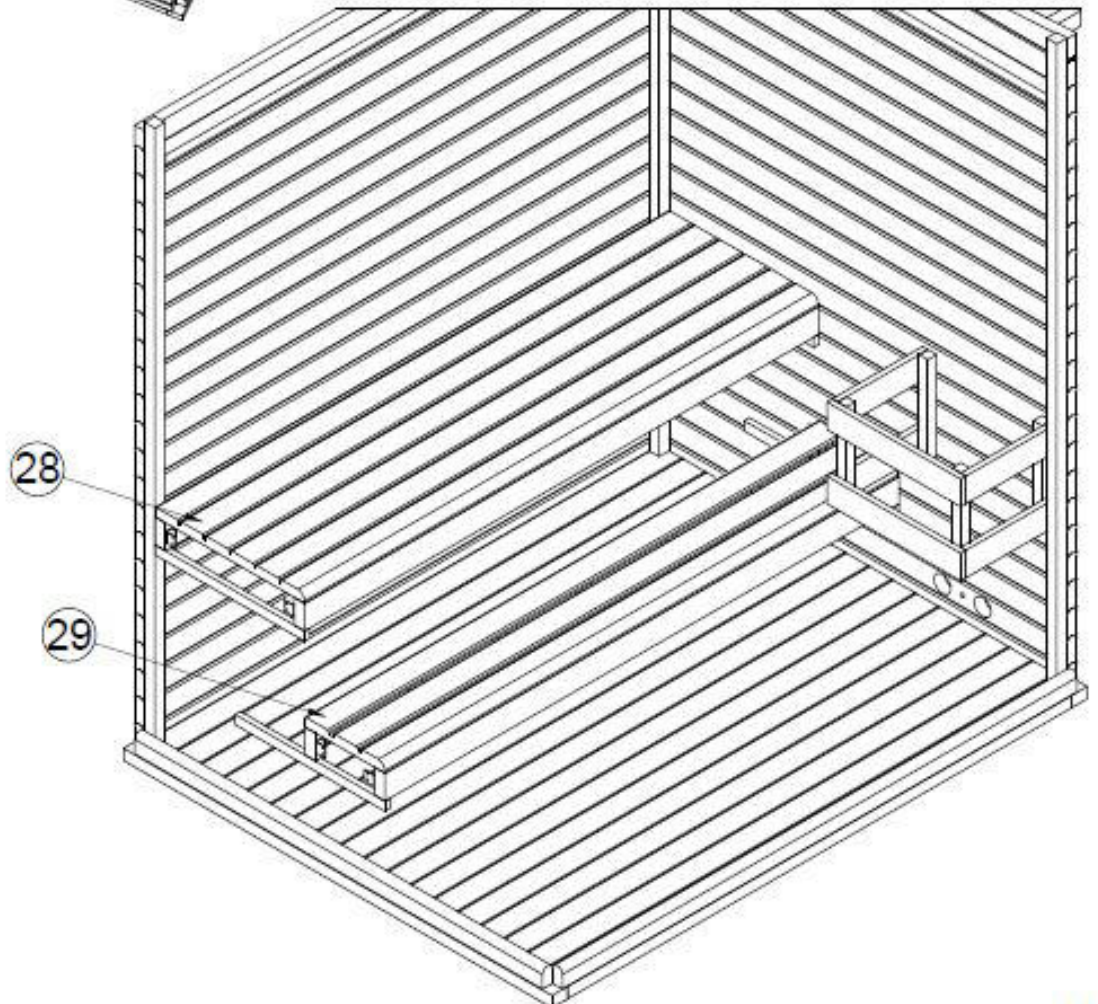
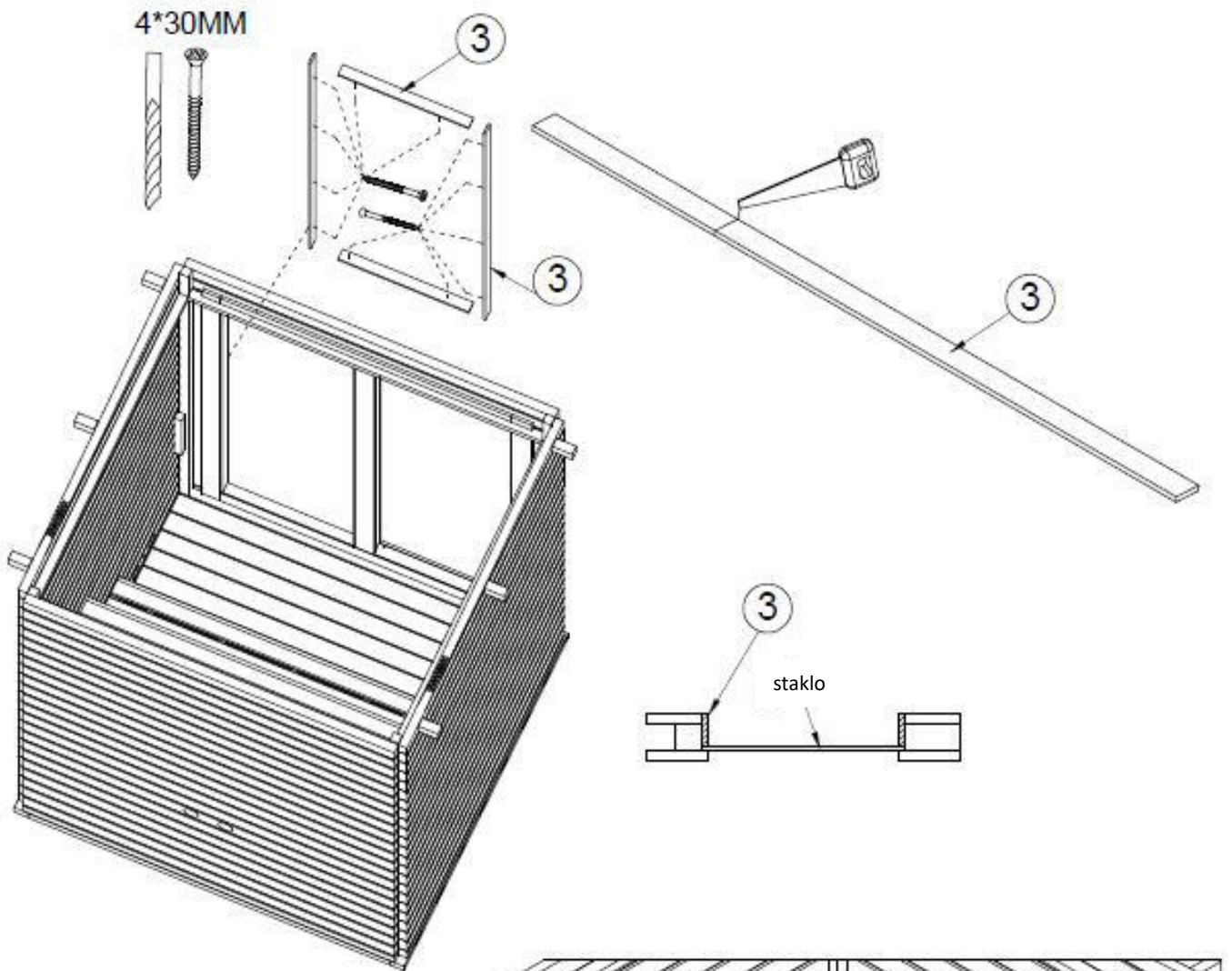


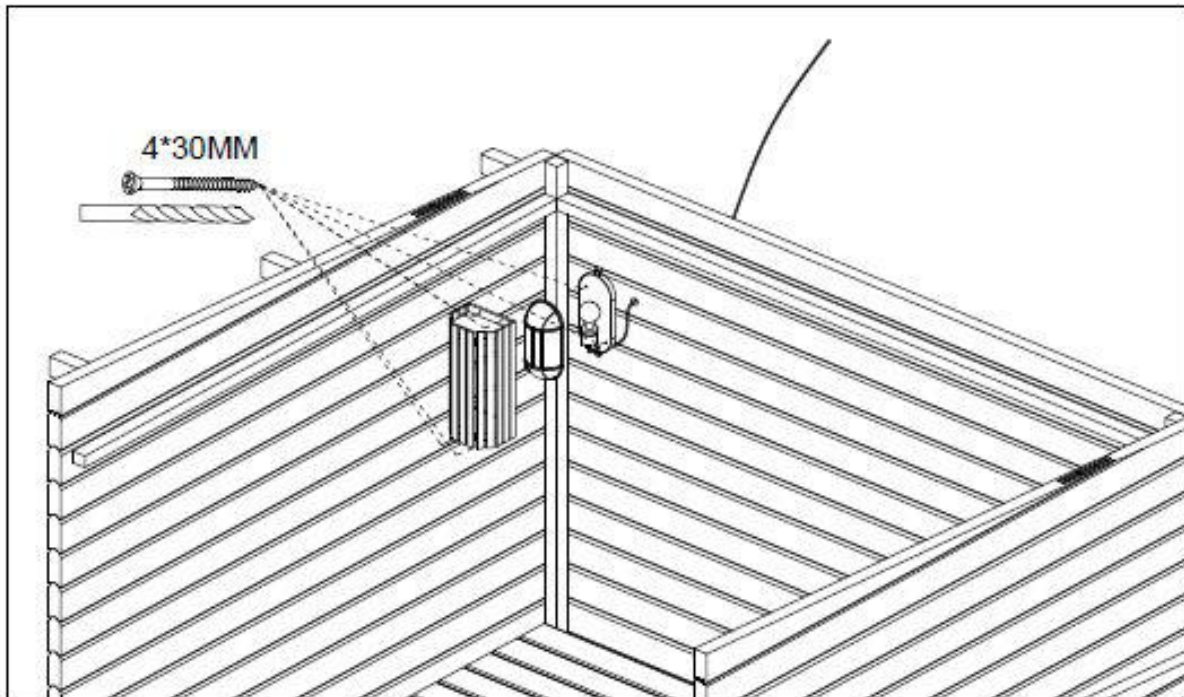
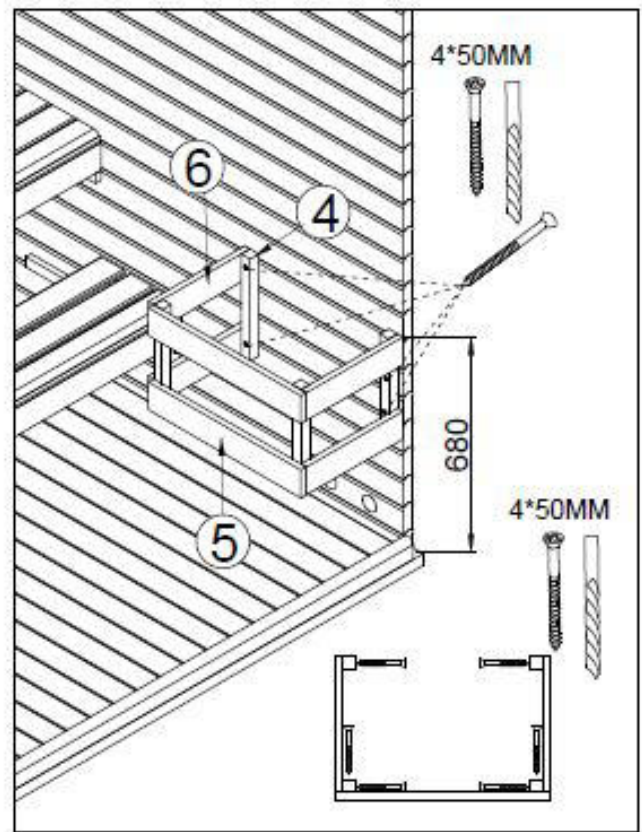
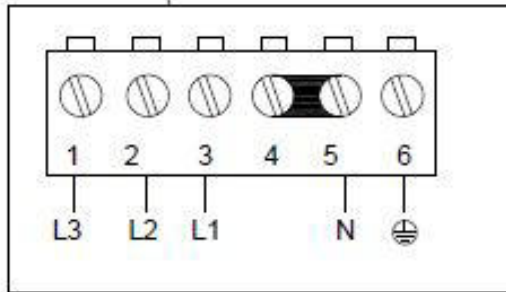
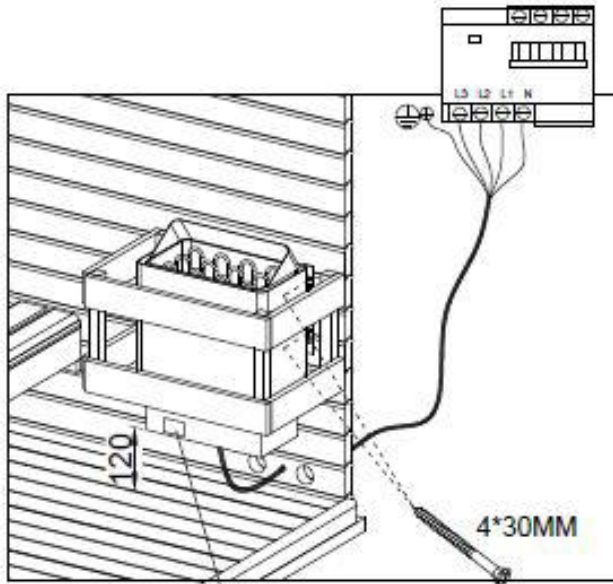


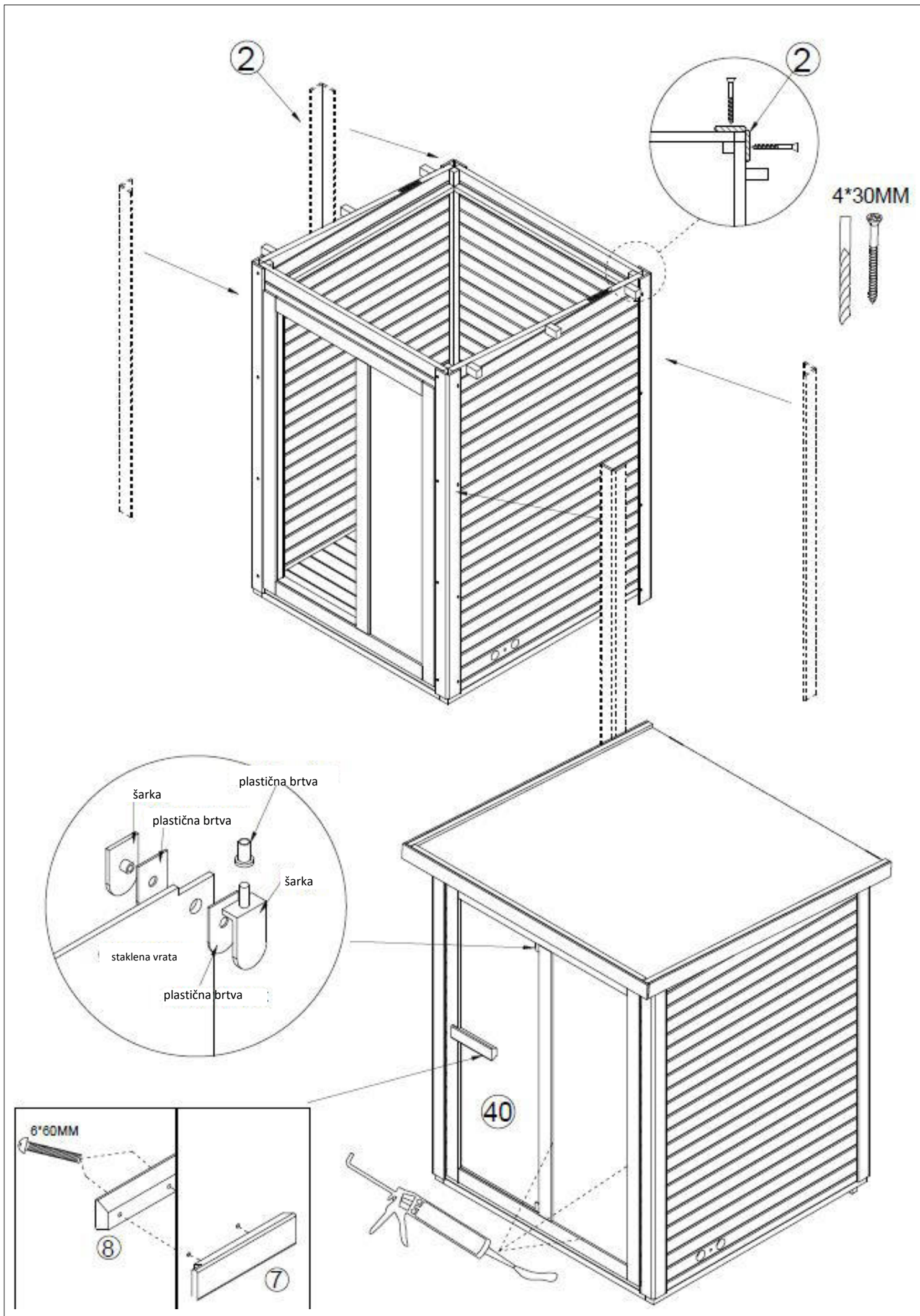


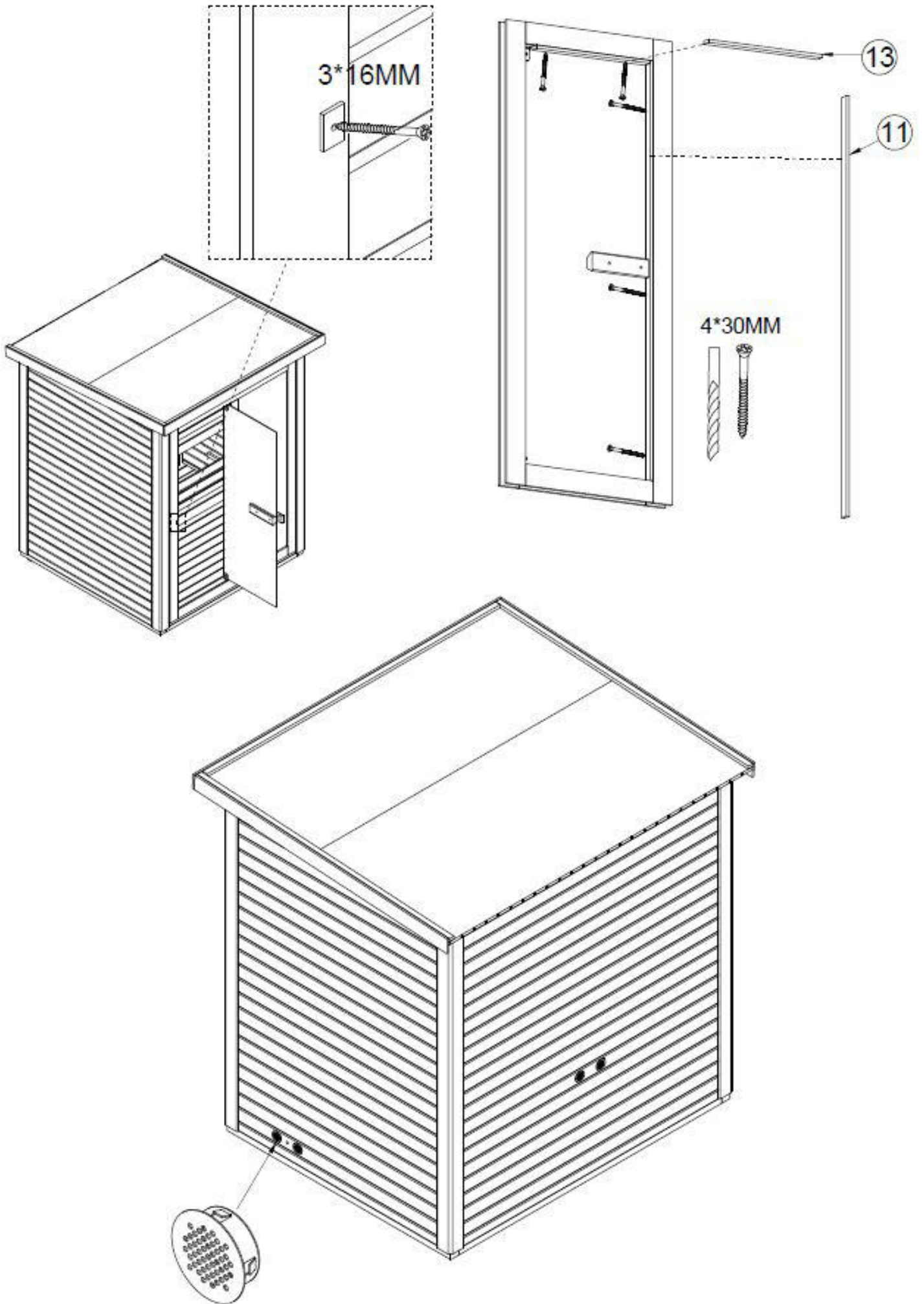












Održavanje

Zaštita drva

Vanjski dio saune mora biti lakiran nakon montaže.

Ovim postupkom štitimo drvo od vremenskih utjecaja te produljujemo uporabnost i trajnost drva. Također ga činimo otpornim na vodu i prljavštinu!

Zaštitno sredstvo potrebno je obnoviti u skladu s preporukama proizvođača korištenog proizvoda.

Čišćenje:

1. Isključite saunu
2. Usisavačem uklonite prašinu iz pukotina u drvenoj oplati
3. Očistite kabinu vlažnom pamučnom krpom, po potrebi s malo sapuna. Isperite vlažnom krpom
4. Očistite staklo sredstvom za čišćenje prozora/stakla i mekom krpom
5. Vanjsku površinu saune njegujte odgovarajućim sredstvom svake 2 godine ili u vremenskom intervalu koji preporučuje proizvođač zaštitnog sredstva (ako je kraći od 2 godine).

VAŽNO!

Drvo treba tretirati zaštitnim sredstvom samo s vanjske strane saune.

Unutrašnjost saune ne smije se obrađivati.

Ne koristite benzin, alkohol, kemikalije ili jaka sredstva za čišćenje saune jer kemijski proizvodi mogu oštetiti drvo. Ne prskajte saunu vodom.

Za montažu i korištenje peći za saunu pročitajte priložene upute.

Grijalicu smije priključiti na električnu mrežu samo ovlašteni električar prema važećim propisima.

Bilješke:

Sauna Ofen

Für die Modelle:

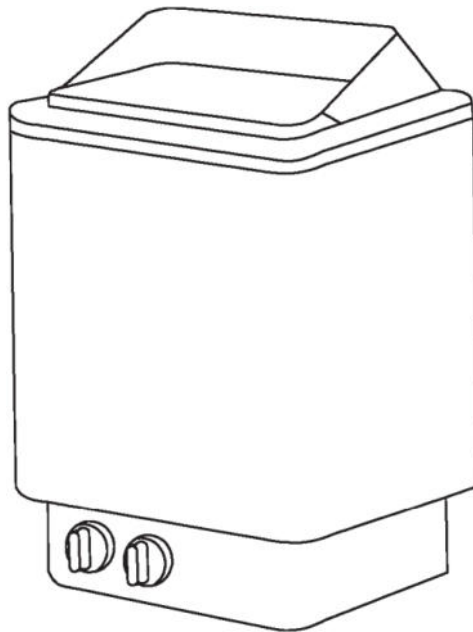
SCA -30

SCA -45

SCA -60

SCA -80

SCA -90



Verwenden Sie nur normales Trinkwasser, andere Materialien, die in das Steinfach eingefüllt werden, können das Heizelement beschädigen, dies schließt unsere Garantie aus.

WARNHINWEIS :
BITTE LESEN SIE DIESE ANLEITUNG VOR
DEM GEBRAUCH SORGFÄLTIG DURCH

SAUNA-STEINE

Nach der Installation des Saunaofens und der Steuerung 10-15 kg geeignete Saunasteinen in den Saunaofen einlegen.

ACHTUNG:

Saunasteine müssen von hoher Qualität sein, da die Temperatur im Saunaofen extrem hoch ist. Steine, die der Hitze nicht standhalten können, brechen oder zerbröckeln leicht und beschädigen die Heizelemente oder oxidieren leicht, was wiederum die Wärmezirkulation beeinträchtigt und den Saunaofen beschädigt, wenn sie erhitzt oder mit Wasser zur Dampferzeugung übergossen werden.

WARNUNG

Gefahr eines elektrischen Schlags: Es gibt keine vom Besitzer wartbaren Teile im Saunaofen. Um die Gefahr eines elektrischen Schlags zu vermeiden, müssen alle Installationen und relevante Service von qualifiziertem Personal durchgeführt werden. Die Sauna sollte weniger als eine halbe Stunde genutzt werden. Zu langes Saunabaden kann Herzrasen, leichtes Herzstechen, Schwäche oder Schwindel verursachen. Die Benutzer sollte das Saunabaden sofort beenden, sobald die oben genannten Symptome auftreten.

Ein Saunabad kann für den Benutzern anstrengend sein. Daher sollte eine Person, die zu einer der folgenden Gruppen gehört, ärztlichen Rat einholen:

- A. Schwangere
- B. Personen mit Herzkrankheiten
- C. Personen mit hohem Blutdruck
- D. Personen mit Kreislauferkrankungen
- E. Nach Alkoholkonsum
- F. Nach der Einnahme von Medikamenten
- G. Diabetiker
- H. Personen, die sich unwohl fühlen

Verbrühungsgefahr:

Der Saunaofen oder die Verkleidung dürfen während des Heizens nicht berührt werden, da sie heiß sind. Halten Sie mindestens 30 cm Abstand zum heißen Ofen.

Kinder müssen beim Saunabaden von einem Erwachsenen begleitet werden.

GARANTIE

Das Bedienfeld hat eine einjährige Garantie.
Der Hauptkörper des Saunaofens hat eine einjährige Garantie.

Die folgenden Situationen fallen nicht unter garantiert:
Installation oder interne Strukturzerlegung durch unprofessionelles Personal
Versorgungsspannungsschwankungen im Bereich von $\pm 10\%$
Unqualifizierte Steine im Fach des Saunaofens
Installation ohne Befolgung der Bemessungsanleitung des Handbuchs.

Bedienungsanleitung

354SkSM 110A	Heizelement 230V/240V				
Leistung KW	SEPC 62 1000W	SEPC 63 1500W	SEPC 64 2000W	SEPC 65 2670W	SEPC 63B 3000W
3.0	1, 2, 3				
4.5		1, 2, 3			
6.0			1, 2, 3		
8.0				1, 2, 3	
9.0				1	2, 3

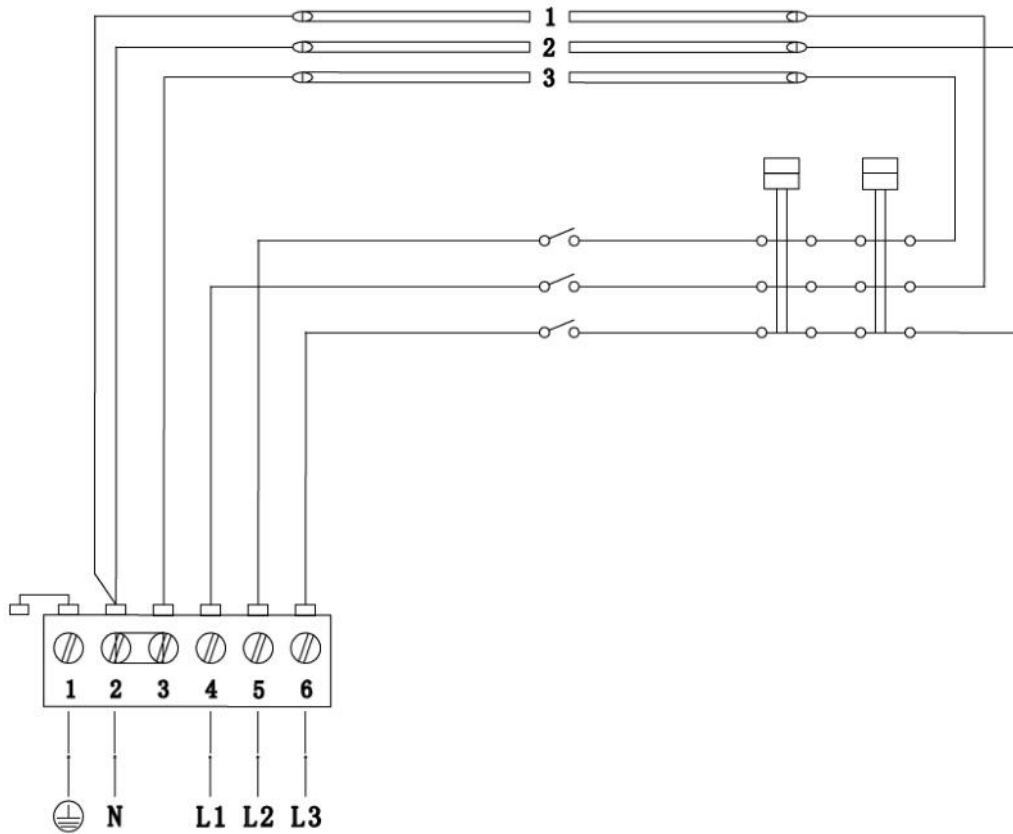
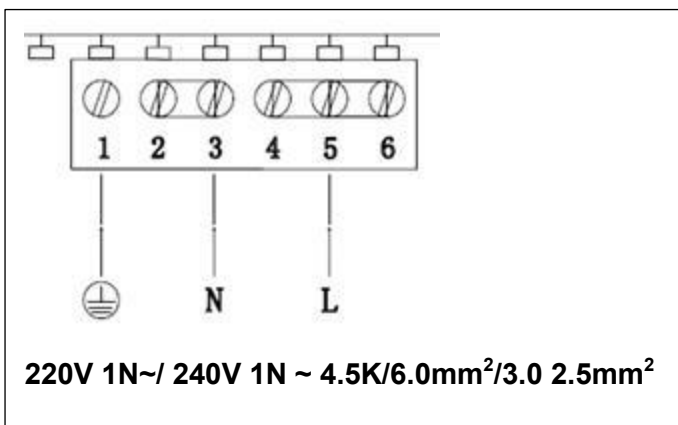


Abbildung 2

380V 3N~ / 415V 3N~



220V 1N~/ 240V 1N ~ 4.5K/6.0mm²/3.0 2.5mm²

- 1) L/L1/L2/L3 – Anschluss für Phasen Leitung
- 2) N – Anschluss für Neutralleiter
- 3) - Anschluss Erdung

Abbildung 7

Installation

Installieren Sie den Saunaofen an der Wand mit den im Lieferumfang enthaltenen Schrauben, gemäß den in Tabelle 1 und Abbildung 1 angegebenen Mindestabständen und Mengen, oder gemäß der Angaben auf der Ofenplatte.

- Der Ofen kann in einer Sauna mit einer Mindesthöhe von 190 cm installiert werden.
- Decken Sie die Wand hinter dem Ofen nicht mit Materialien wie Asbest oder Eternitplatten ab, da diese Art von Abdeckung zu hoher Temperatur und Verbrennungsgefahr führen kann.
- Es müssen qualifizierte Materialien für die Wände und die Decke verwendet werden.

Schutzgeländer

Bitte beachten Sie die Mindestabstandsanforderungen in Abbildung 6, falls Schutzgeländer um den Ofen gewünscht werden.

Anschluss des Stromversorgungskabels

Nur ein qualifizierter Elektriker darf die Stromanschlüsse des Ofens unter Berücksichtigung der aktuellen gültigen elektrischen Sicherheitsvorschriften vornehmen. Die Anschlusskabel der Stromversorgung zum Ofen müssen aus REVE-gummierten Kabeln oder zumindest gleichwertig bestehen (siehe Abbildung 2). Im Anschlusskasten des Saunaofens gibt es Anschlusspunkte, um die Anzeigelampen außerhalb der Sauna zu verbinden (siehe Anschlusspunkte des Schaltplans in Abbildung 7). Der Querschnitt der Anschlusskabel ist derselbe wie der des Ofens. Der Anschlusskasten in der Saunakabine muss hermetisch und spritzwassergeschützt sein und über ein Kondensationsloch mit einem Durchmesser von 7 mm verfügen. Der Anschlusskasten sollte nicht mehr als 500 mm über dem Boden angebracht sein.

Saunasteine

Da die Saunasteine staubig sein können, empfehlen wir, sie vor dem Beladen in den Ofenbehälter abzuspuhlen. Die größten Steine sollten unten eingesetzt werden. Setzen sie die Steine nicht zu fest, damit die Luft leicht zwischen den Steinen zirkulieren kann und die Heizelemente gleichmäßig gekühlt werden. Ersetzen Sie denn Stein, wenn Steine gebrochen oder zerbröckelt sind, damit diese Steine aus dem Ofen entfernt werden, bevor die Heizelemente beschädigt werden. Der Durchmesser der Steine beträgt üblicherweise 3-8 cm.

Temperaturregelung

Das Thermostat kann die Temperatur unter idealen Bedingungen regeln (Abbildung 3). Der Saunaofen kann in 30 bis 60 Minuten eine voreingestellte Temperatur erreichen, abhängig von der Größe des Saunaraums. Das Thermostat kann die Erhaltung einer gleichmäßigen und angenehmen Temperatur im Saunaraum gewährleisten.

Hauptschalter

Der Hauptschalter des Saunaofens sollte beim Verlassen der Sauna ausgeschaltet werden.

Belüftung

Eine gute Belüftung ist für die Sauna unerlässlich, und korrekt installierte Belüftung schafft angenehme Bedingungen und spart dennoch Energie. Für eine erfolgreiche Belüftung ist es wichtig, wo die Belüftungsöffnungen angebracht sind. Die Frischluftzufuhr sollte idealerweise an der Wand in der Nähe des unteren Teils des Saunaofens angebracht sein. Der Durchmesser der Lufteinlassöffnung muss mindestens 6 cm betragen. Die Abluftöffnung sollte idealerweise an der gegenüberliegenden Wand und so weit wie möglich vom Lufteinlass entfernt angebracht sein. Der Durchmesser der Abluftöffnung muss doppelt so groß sein wie der der Zuluft Öffnung. Die Abluftöffnung muss unterhalb der oberen Bänke angebracht sein.

Hinweis: Die oberen Schrauben müssen fest angezogen werden, der Mindestabstand zwischen Schraubenkopf und Wand muss 3 mm betragen.

Abbildung 1A

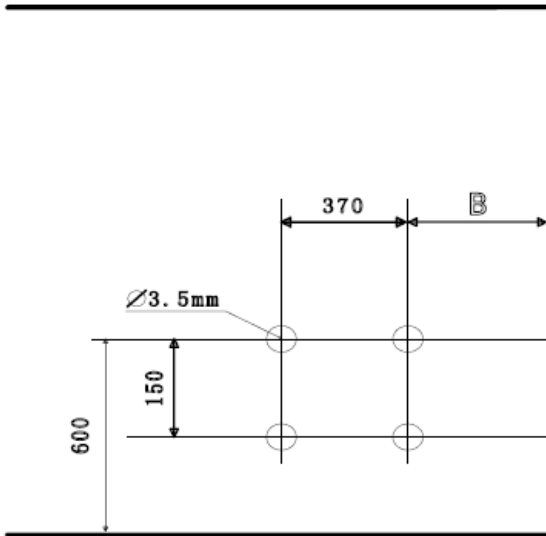


Abbildung 1B

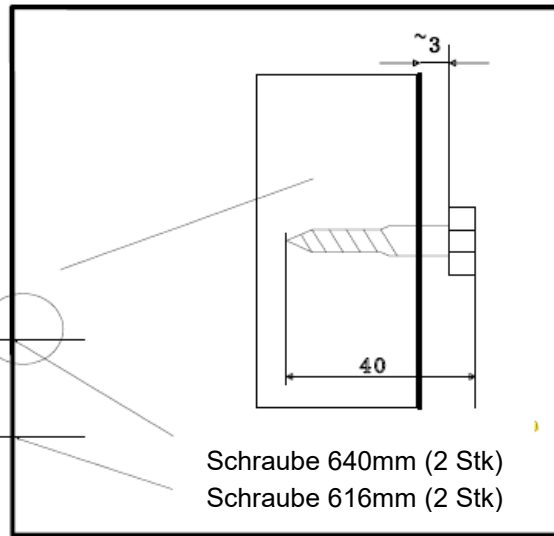


Abbildung 1C

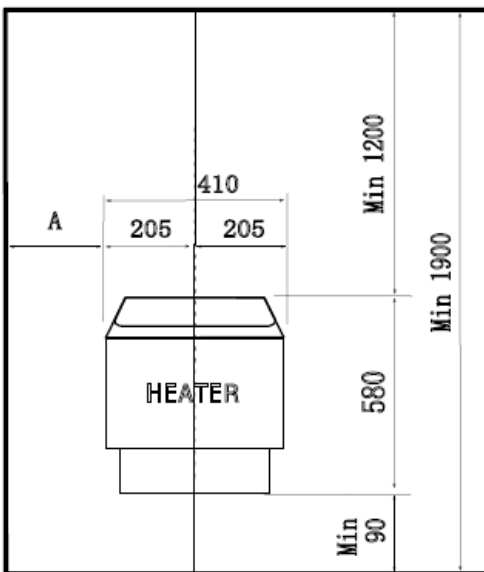


Abbildung 1D

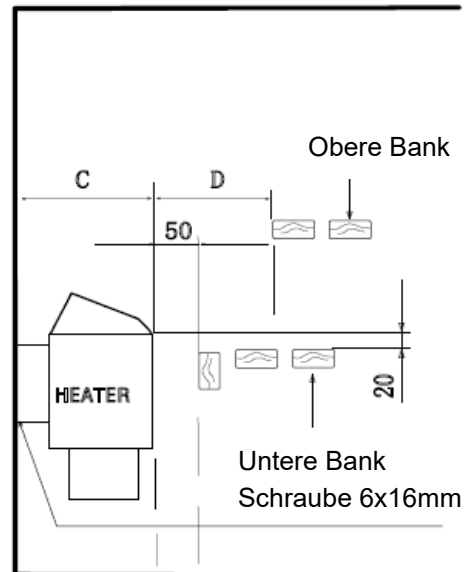


Abbildung 3

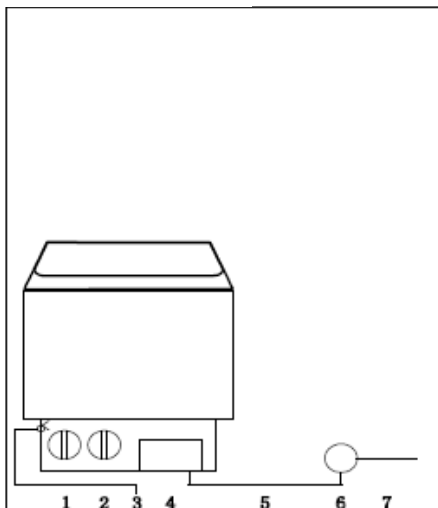


Tabelle 1

Ofen	Abstand in mm		
	A	C	D
SCA-30	50	280	80
SCA-45	80	280	100
SCA-60	100	280	150
SCA-80	130	300	200
SCA-90	130	300	200

- 1) Netzschalter
- 2) Thermostat
- 3) Temperaturgrenzwertverstellung
- 4) Abzweigdose
- 5) Stromversorgungskabel
- 6) Elektrizitätsanschlusskasten
- 7) Verbindungskabel

Abbildung 4

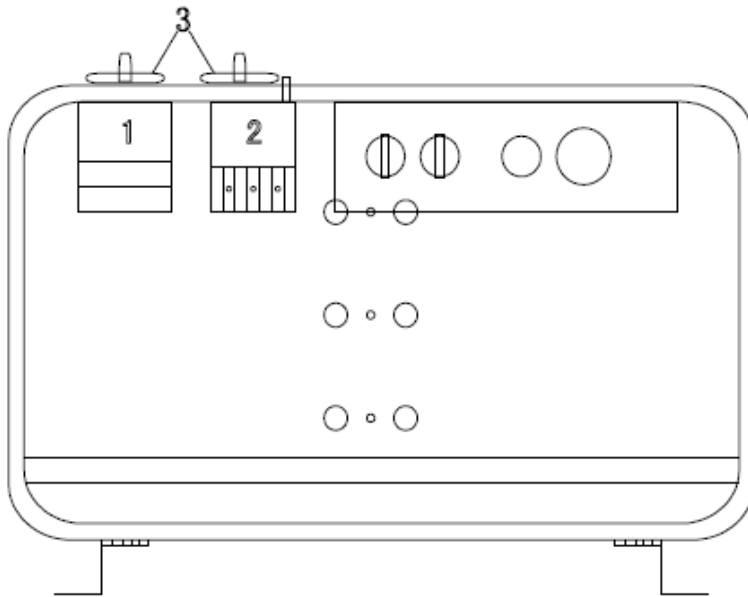


Abbildung 5

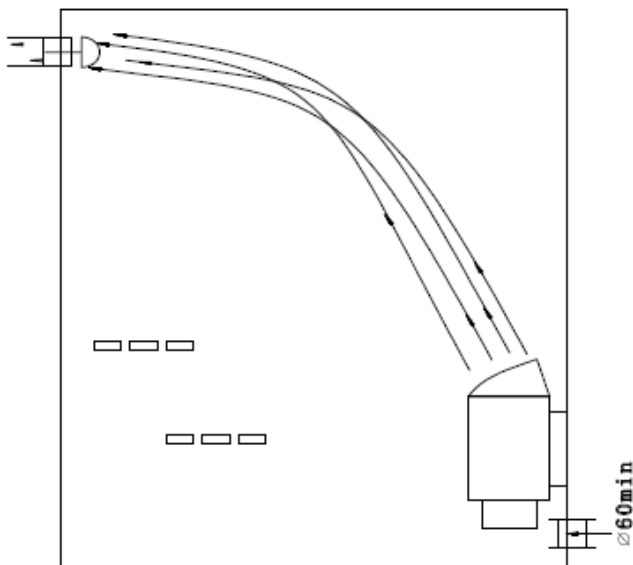
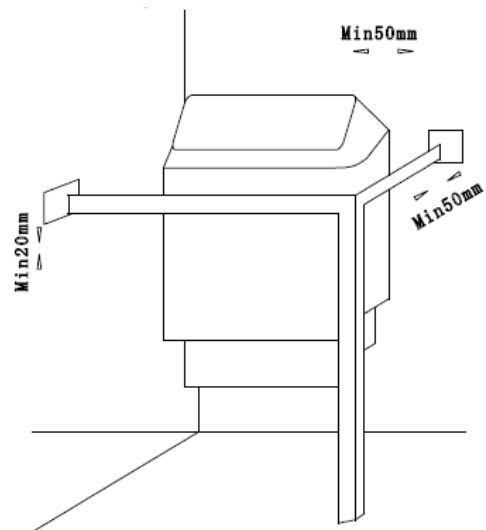


Abbildung 6



Model	Power KW	Sauna			Mindest Abstand vom Ofen zu				Kabel	
		Volumen m ³		Höhe min. cm	Seiten & Rückwand min.cm	500mm über dem Boden Schutzgitter min cm	Verkleidung min cm	Boden min. cm	380V 3ph	220V1ph
		Min	Max						mm ²	mm ²
SCA-30	3.0	2	4	190	5	5	110	18	5X1.5	3X2.5
SCA-45	4.5	3	6	190	8	8	110	18	5X1.5	6X6
SCA-60	6.0	5	9	190	10	15	110	18	5X1.5	3X10
SCA-80	8.0	8	12	190	13	20	110	18	5X2.5	3X10
SCA-90	9.0	9	13	190	13	20	110	18	5X2.5	

SAUNA HEATER

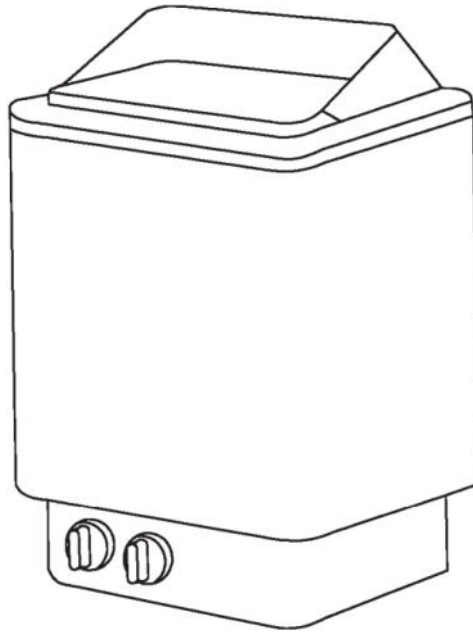
FOR MODELS SCA -30

SCA -45

SCA -60

SCA -80

SCA -90



Use ordinary drinking water only, other materials poured into the stone compartment may damage the heating element& which is beyond our guarantee.

WARNING :
PLEASE READ THIS MANUAL
CAREFULLY BEFORE USE

INSTALLATION MANUAL

SAUNA ROCKS

Load adequate sauna rocks (10-15kg) into the sauna heater after finishing the installation of sauna heater and controller..

ATTENTION:

Sauna rocks must be of finest qualities because temperature inside sauna heater is extremely high. Rocks not be able to withstand heat and the great heat changes easily break or get crumbling and damage the heating elements, or are easily oxidized which in return counteract the heat circulation and damage the sauna heater while being heated or being thrown water to for vapors causes.

WARNING:

Electrical shock hazard-----there are no owner serviceable parts in sauna heater. To avoid electrical shock hazard, all installations and relevant services shall be performed by qualified personnel.

Sauna shall be less than half an hour. Bathing too long may cause heart beating too fast, light heartache, feeling weak or dizzy. Should the bather stop bathing immediately as soon as the above symptoms occur.

Sauna bath may cause tension to the bather. Thus, one who is one of the followings should be directed by physician:

- A. Being pregnant
- B. Having heart disease
- C. Having high blood pressure
- D. Having circulation system disease
- E. After drinking
- F. After taking medicine.
- G. Diabetes
- H. Not feeling well.

Risk of scald:

Must not touch the sauna heater or trim during heating, as it is hot. Stay at least 30 cm away from the hot heater.

Children must be under the company of adult in taking sauna bath.

GARANTIE

Das Bedienfeld hat eine einjährige Garantie.
Der Hauptkörper des Saunaofens hat eine einjährige Garantie.

Die folgenden Situationen fallen nicht unter garantiert:
Installation oder interne Strukturzerlegung durch unprofessionelles Personal
Versorgungsspannungsschwankungen im Bereich von $\pm 10\%$
Unqualifizierte Steine im Fach des Saunaofens
Installation ohne Befolgung der Bemessungsanleitung des Handbuchs.

INSTALLATION MANUAL

354SkSM 110A	Heating Elements 230V/240V				
Power KW	SEPC 62 1000W	SEPC 63 1500W	SEPC 64 2000W	SEPC 65 2670W	SEPC 63B 3000W
3.0	1, 2, 3				
4.5		1, 2, 3			
6.0			1, 2, 3		
8.0				1, 2, 3	
9.0				1	2, 3

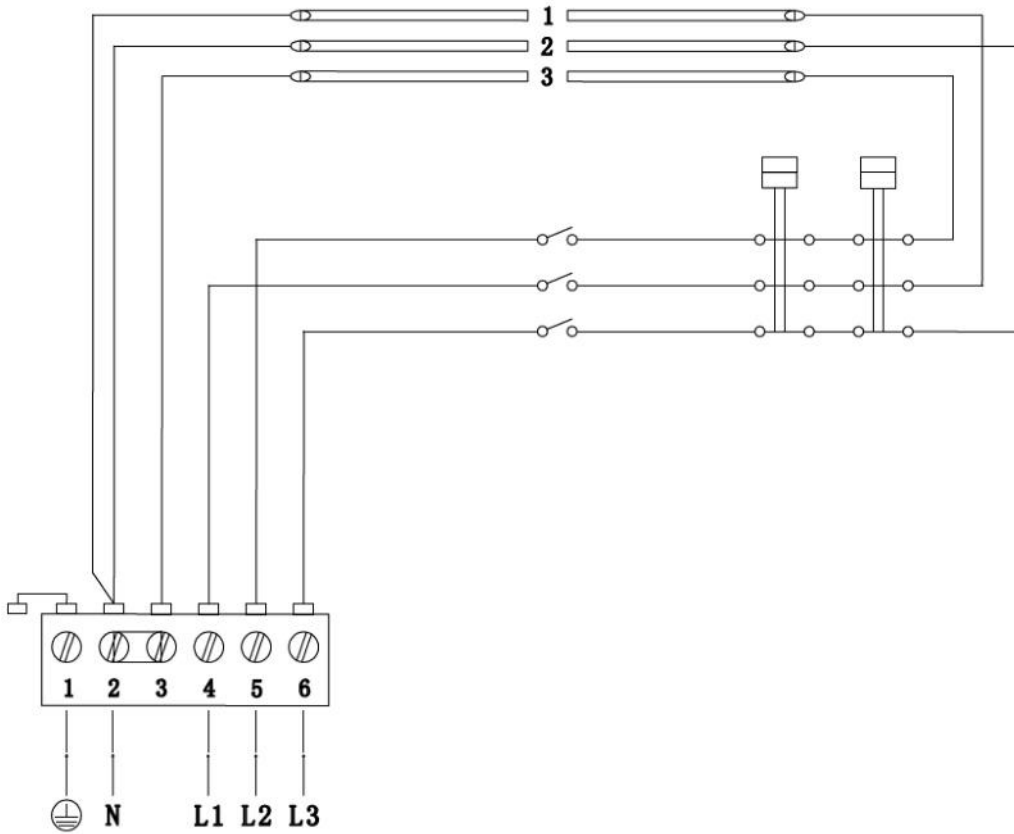
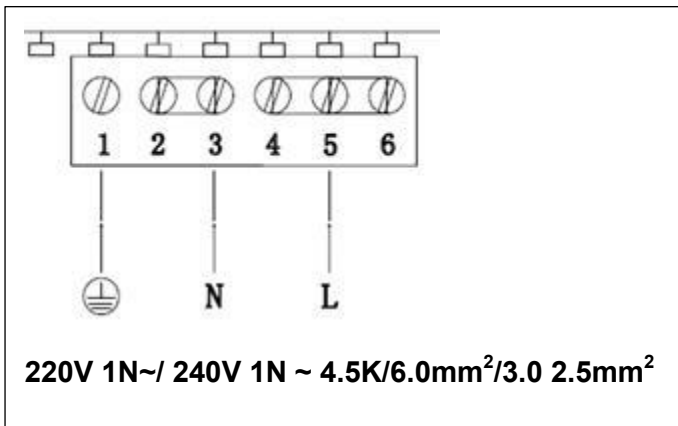


Figure 2

380V 3N~ / 415V 3N~



- 1) L/L1/L2/L3 – Cornection ports of live wire
- 2) N – Cornection ports of neutral wire
- 3) - Cornection ports of grounding wire

Figure 7

INSTALLATION MANUAL

Installation

Install the sauna heater onto the wall with the screw provided in the heater, according to the minimum safety distances and volumes indicated in table 1 and figure 1, or on the plate of the heater.

- The heater can be installed in the wall recess at the minimum height of 1900mm.
- Do not cover the wall behind the heater with materials like asbestos or eternit plates etc, because this sort of covering protection could cause too temperature and a risk of burn.
- Must use qualified materials for the walls and ceiling.

Guard Rails

Please follow the minimum distances requirements in figure 6 if guardrails are desired around the heater.

Connection of Electricity Supply Cable

Only the qualified electrician may conduct the electricity supply connections of the heater's cables taking into consideration of current, valid electrical safety regulations. The connecting cables of the mains supply to the heater must be of REVE rubber insulated cables or at least an equivalent (see the figure 2). There are connection ports in the junction box in sauna heater

to connect the indicating lamps outside sauna (see connection ports of circuit diagram in figure 7). The section of the connecting cables is same as the one of the heater. The electricity connection box in sauna room must be of a hermetic, splashing proof type with a 7mm diameter condensation hole. The junction box should not be more than 500mm over the floor.

Sauna stones

Since the sauna stones may be dusty, we recommend that they should be rinsed before being loaded into the heater container; the largest ones should be loaded at the bottom. Do not load

the stones too tight so that air can easily move between the stones whereby a good even cooling can be got for the heating elements. Reload when stones broken or crumbling so that these stones can be got out of the heater before the heating elements get damaged. The diameter of the stones is usually of 3-8 cm.

Temperature Control

The thermostat can control the temperature in an ideal condition (figure 3). Sauna heater can reach a preset temperature in 30 to 60 minutes depending on the size of sauna room. Thermostat of three phases electricity can fulfill the preservation of a good even comfortable temperature in sauna room.

Power Switch

The power switch is the main power switch of sauna heater which should be switched off while leaving sauna.

Ventilation

Good ventilation is a must for the sauna, and correctly installed ventilation creates agreeable bathing conditions, but yet still save energy. For the ventilation to be successful it is important where the ventilation openings are suited. The fresh air intake should be better situated on the wall near the bottom of the sauna heater. The diameter of air inlet must be at least 6 cm.

The exhaust opening should be better situated on the wall opposite to and as far as possible from the air intake. The diameter of the exhaust opening must be twice the size of the intake.

The exhaust opening must be situated under the bottom of the upper benches.

INSTALLATION MANUAL

Noted: the upper screws must be fastened tight, the minimum distances between screw head and wall must be 3mm.

Figure 1A

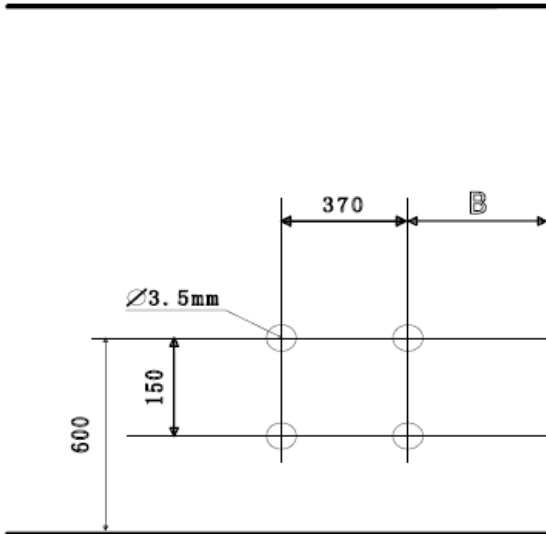


Figure 1B

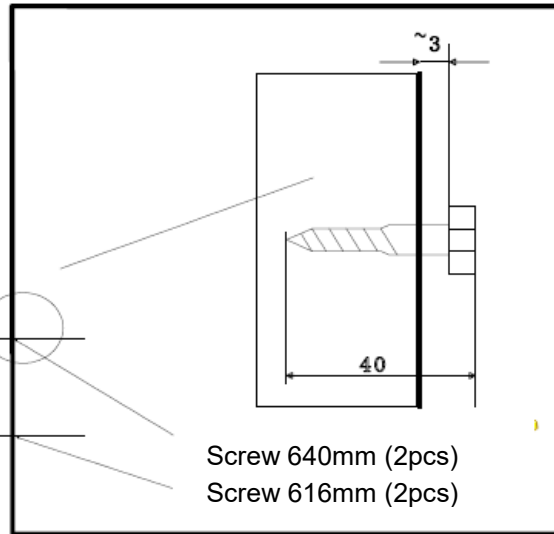


Figure 1C

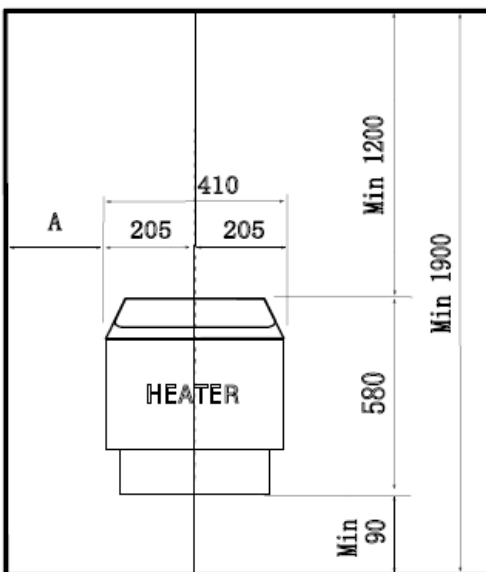


Figure 1D

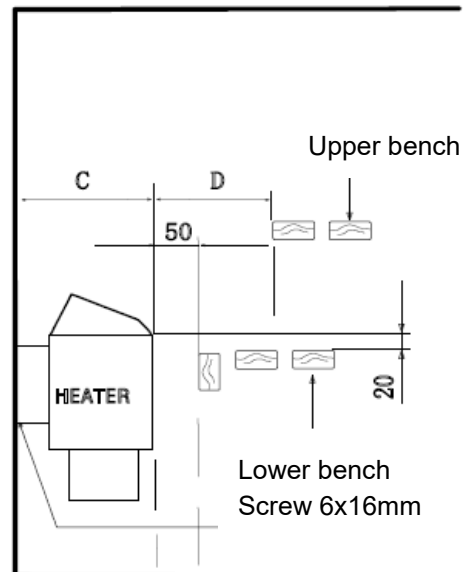


Figure 3

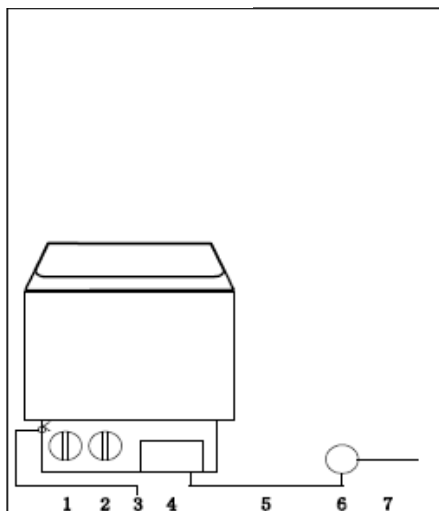


Table 1

Heater	Distance (mm)		
	A	C	D
SCA-30	50	280	80
SCA-45	80	280	100
SCA-60	100	280	150
SCA-80	130	300	200
SCA-90	130	300	200

- 1) Power switch
- 2) Thermostat
- 3) Temperature limit reposition
- 4) Junction box
- 5) Electricity supply cable
- 6) Electricity connection box
- 7) Connection cable

INSTALLATION MANUAL

Figure 4

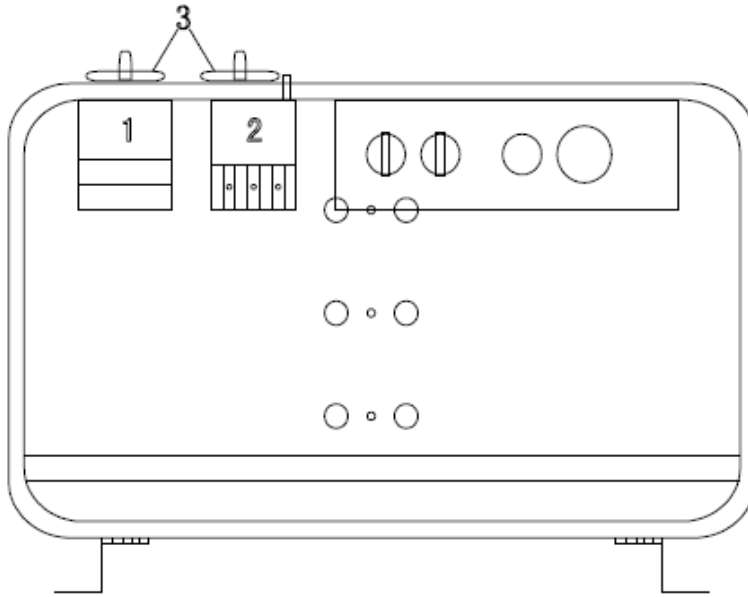


Figure 5

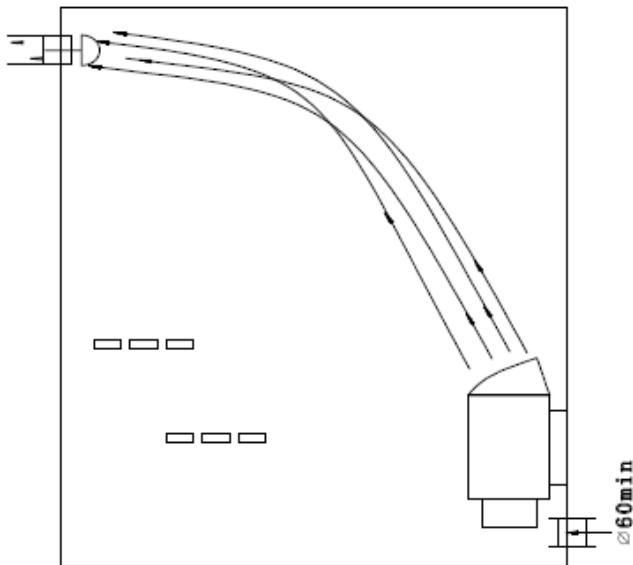
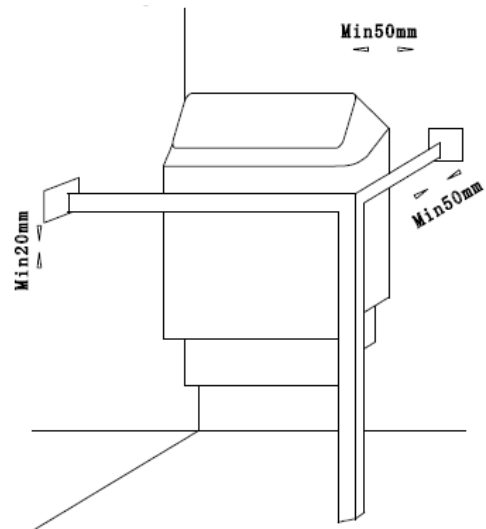


Figure 6



Model	Power KW	Sauna Room		Minimum Distance From Heater to				Cable		
		Volume m ³	Height min. cm	Side & Back wall min.cm	If 500mm over from floor guard rail min cm	Ceiling min cm	Floor min. cm	380V 3ph mm ²	220V1ph mm ²	
		Min	Max							
SCA-30	3.0	2	4	190	5	5	110	18	5X1.5	3X2.5
SCA-45	4.5	3	6	190	8	8	110	18	5X1.5	6X6
SCA-60	6.0	5	9	190	10	15	110	18	5X1.5	3X10
SCA-80	8.0	8	12	190	13	20	110	18	5X2.5	3X10
SCA-90	9.0	9	13	190	13	20	110	18	5X2.5	

Агрегат за сауна

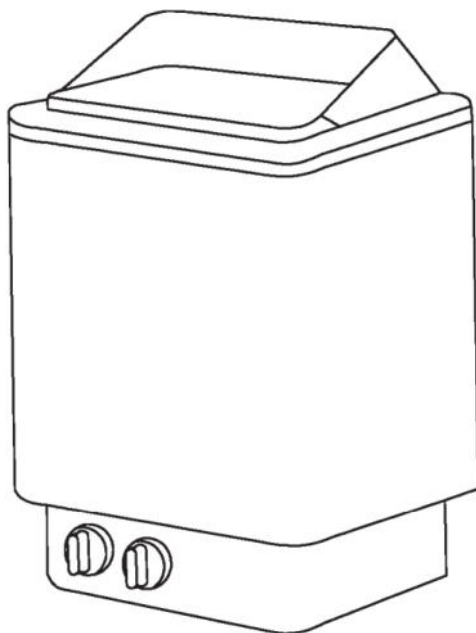
За модели SCA -30

SCA -45

SCA -60

SCA -80

SCA -90



Използвайте само обикновена питейна вода, други течности, изсипани в отделението за камъни, могат да повредят нагревателния елемент, което не се покрива от гаранцията !

Внимание :
Моля прочетете тази инструкция преди употреба !

INSTALLATION MANUAL

Камъни за сауна

Поставете подходящи камъни за сауна (10-15 кг) в печката за сауна, след като приключите с инсталирането и контролера.

Внимание:

Камъкът за сауна трябва да бъде с най-добро качество, тъй като температурата вътре в печката за сауна е изключително висока. Скалите не могат да издържат на топлина и големите топлинни промени, лесно се чупят или се разпадат и повреждат нагревателните елементи, или лесно се окисляват, което в замяна противодейства на циркулацията на топлина и поврежда печката за сауна,

Внимание:

Опасност от токов удар-----в печката за сауна няма части, които да се обслужват от собственика. За да се избегне опасност от токов удар, всички инсталации и съответните услуги трябва да се извършват от квалифициран персонал.

Сауната е по-малко от половин час. Твърде дългото къпане може да причини прекалено бърз сърдечен ритъм, лека сърдечна болка, чувство на слабост или замаяност. Трябва ли къпещият се да спре веднага да се къпе, щом се появят горните симптоми.

Сауната може да причини напрежение на къпещия се. Следователно, човек, който е едно от следните, трябва да бъде насочен от лекар:

- А. Бременност
- Б. Имате сърдечно заболяване
- С. Имате високо кръвно налягане
- Д. Имате заболяване на кръвоносната система
- Д. След пиене
- Е. След прием на лекарство.
- Ж. Диабет
- З. Не се чувствам добре.

Риск от изгаряне:

Не трябва да докосвате печката или повърхността и по време на нагряване, тъй като е гореща. Стойте на поне 30 см разстояние от горещия нагревател.

Децата трябва да бъдат в компанията на възрастен, когато използват сауната.

Гаранция

Панелът е с една година гаранция.

Основният корпус на печката за сауна е с една година гаранция.

Следните ситуации не са гарантирани:

Монтаж или демонтаж на вътрешна конструкция от непрофесионален персонал

Колебания на захранващото напрежение в диапазона от $\pm 10\%$

Неквалифицирани камъни в отделението на печката за сауна

Монтаж без спазване на инструкциите за оразмеряване в ръководството.

INSTALLATION MANUAL

354SkSM 110A	Нагреватели 230V/240V				
Power KW	SEPC 62 1000W	SEPC 63 1500W	SEPC 64 2000W	SEPC 65 2670W	SEPC 63B 3000W
3.0	1, 2, 3				
4.5		1, 2, 3			
6.0			1, 2, 3		
8.0				1, 2, 3	
9.0				1	2, 3

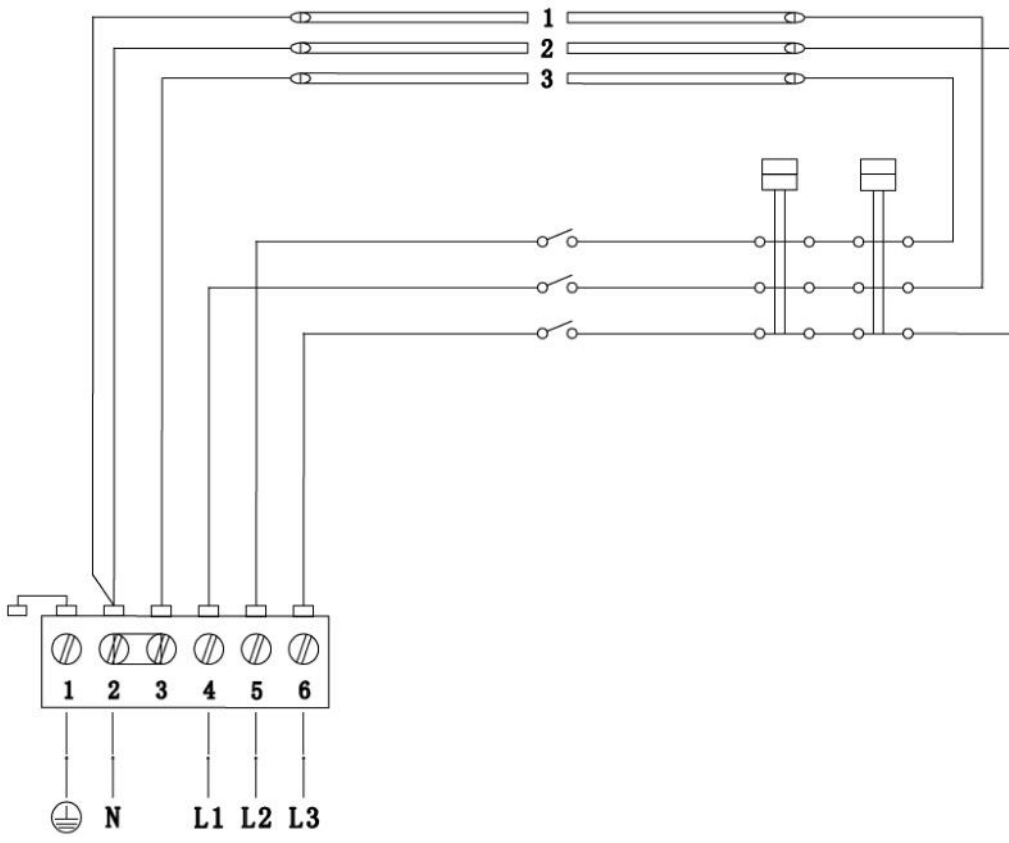
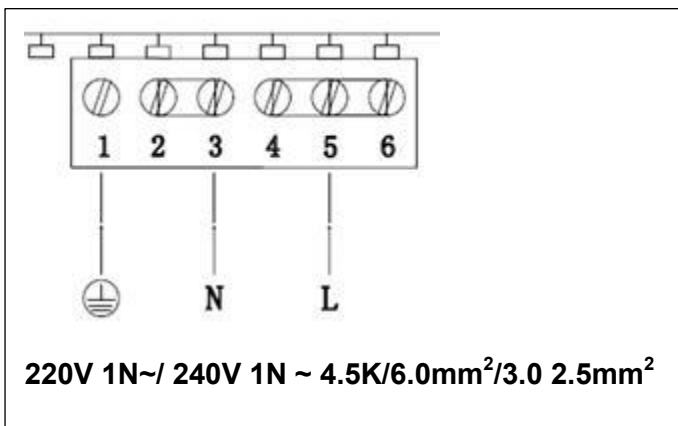


Figure 2

380V 3N~ / 415V 3N~



- 1) L/L1/L2/L3 – Портове за свързване на жив проводник
 - 2) N – Портове за свързване на неутрален проводник
 - 3) - Портове за свързване на заземителен проводник

Фигура 7

INSTALLATION MANUAL

Инсталация

Монтирайте нагревателя за сауна на стената с винта, предоставен в нагревателя, в съответствие с минималните безопасни разстояния и обеми, посочени в таблица 1 и фигура 1, или върху плочата на нагревателя.

- Нагревателят може да се монтира в стената на минимална височина от 1900 мм.
- Не покривайте стената зад нагревателя с материали като азбест или плочи от етернит и т.н., тъй като този вид защита на покритието може да причини висока температура и риск от изгаряне.
- Трябва да се използват квалифицирани материали за стените и тавана.

Предпазни парапети

Моля, следвайте изискванията за минимални разстояния на фигура 6, ако са желани парапети около нагревателя.

Свързване на електрозахранващ кабел

Само квалифициран електротехник може да извършва свързването на електрическите захранващи кабели на нагревателя, като се вземат предвид настоящите, валидни разпоредби за електрическа безопасност. Свързващите кабели на основното захранване към нагревателя трябва да бъдат от кабели с гумена изолация REVE или поне еквивалентни (вижте фигура 2). Има портове за свързване в съединителната кутия на печката за сауна за свързване на индикаторните лампи извън сауната (вижте портовете за свързване на електрическата схема на фигура 7). Сечението на свързващите кабели е същото като това на нагревателя. Електрическата кутия за свързване в сауната трябва да е от херметичен, устойчив на пръски тип с отвор за конденз с диаметър 7 mm. Съединителната кутия не трябва да е на повече от 500 mm над пода .

Камъни за сауна

Тъй като камъните за сауна може да са прашни, препоръчваме те да се изплакнат преди да бъдат заредени в контейнера на печката; най-големите трябва да бъдат заредени на дъното. Не зареждайте камъните са прекалено стегнати, така че въздухът да може лесно да се движи между камъните, чрез което може да се получи добро равномерно охлаждане за нагревателните елементи. Презаредете, когато камъните се счупят или се разпаднат, така че тези камъни да могат да бъдат извадени от нагревателя, преди нагревателните елементи да се повредят. Диаметърът на камъните обикновено е 3-8 см.

Контрол на температурата

Термостатът може да контролира температурата в идеални условия (фигура 3). Печка за сауна може да достигне предварително зададена температура за 30 до 60 минути в зависимост от размера на помещението за сауна. Термостатът на трифазно електричество може да изпълни поддържането на добра дори комфортна температура в помещението за сауна.

Превключвател на захранването

Превключвателят на захранването е основният превключвател на захранването на печката за сауна, който трябва да бъде изключен, когато напускате сауната.

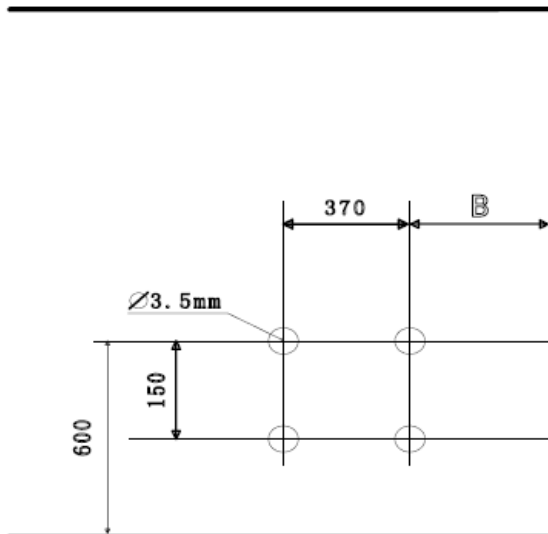
Вентилация

Добрата вентилация е задължителна за сауната, а правилно инсталираната вентилация създава приятни условия за къпане, но въпреки това пести енергия. За да бъде вентилацията успешна, е важно къде са подходящи вентилационните отвори. Входът за свеж въздух трябва да е по-добре разположен на стена близо до дъното на печката за сауна. Диаметърът на входящия въздух трябва да бъде най-малко 6 cm. Изпускателният отвор трябва да бъде разположен по-добре на стената, противоположна и колкото е възможно по-далеч от входящия въздух. Диаметърът на изпускателния отвор трябва да бъде два пъти по-голям от размера на входящия отвор. Изпускателният отвор трябва да се намира под дъното на горните пейки.

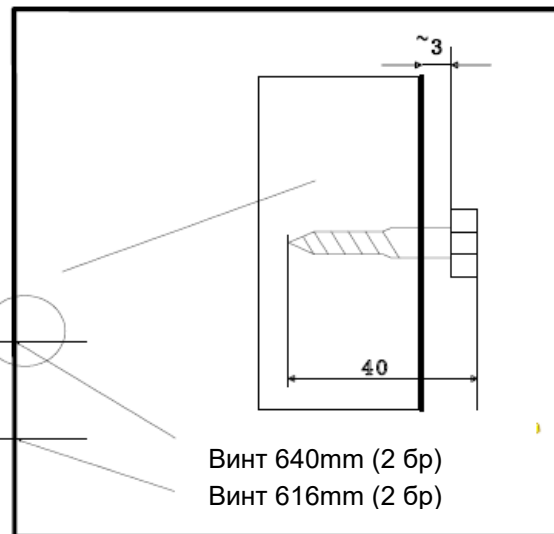
INSTALLATION MANUAL

Забележка: горните винтове трябва да са здраво затегнати, минималните разстояния между главата на винта и стената трябва да бъдат 3 mm.

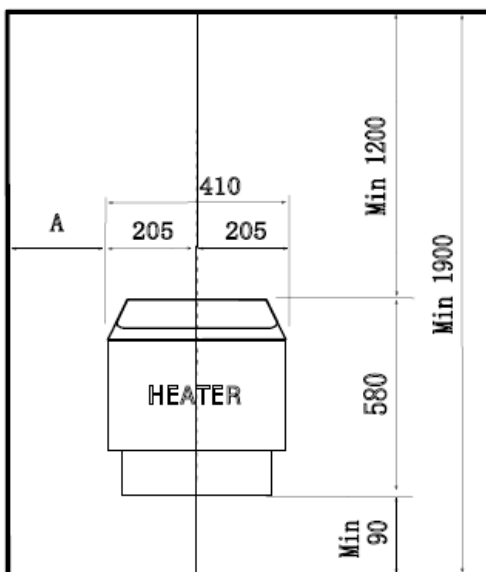
Фигура 1А



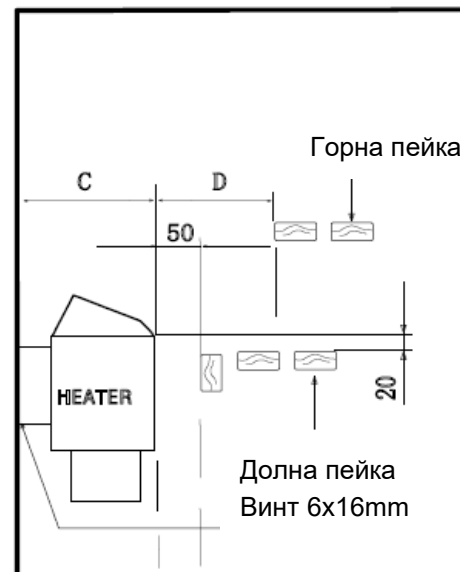
Фигура 1В



Фигура 1С



Фигура 1D



Фигура 3

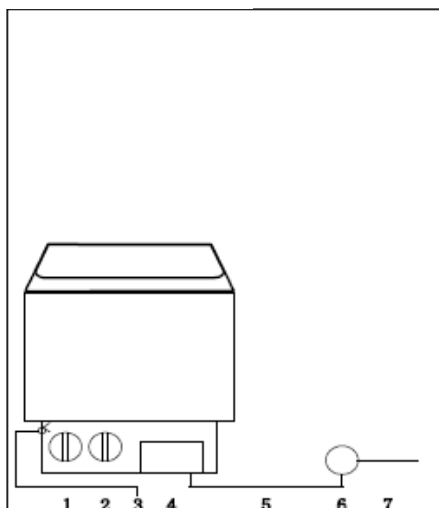


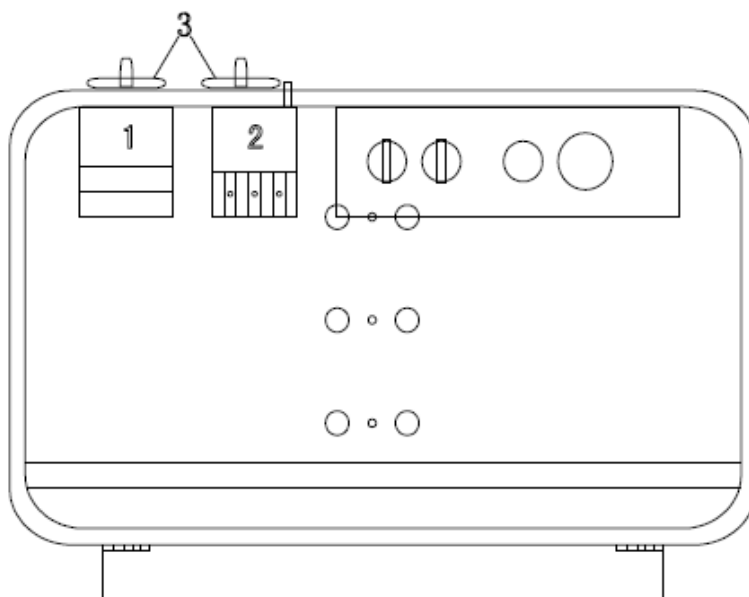
Таблица 1

Нагревател	Дистанция (mm)		
	A	C	D
SCA-30	50	280	80
SCA-45	80	280	100
SCA-60	100	280	150
SCA-80	130	300	200
SCA-90	130	300	200

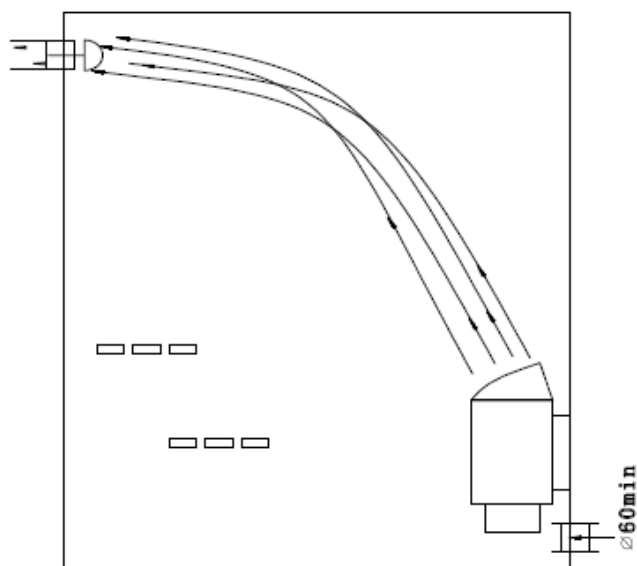
- 1) Превключвател на захранването
- 2) Термостат
- 3) Преместване на температурната граница
- 4) Съединителна кутия
- 5) Електрически захранващ кабел
- 6) Електрическа кутия за свързване
- 7) Свързващ кабел

INSTALLATION MANUAL

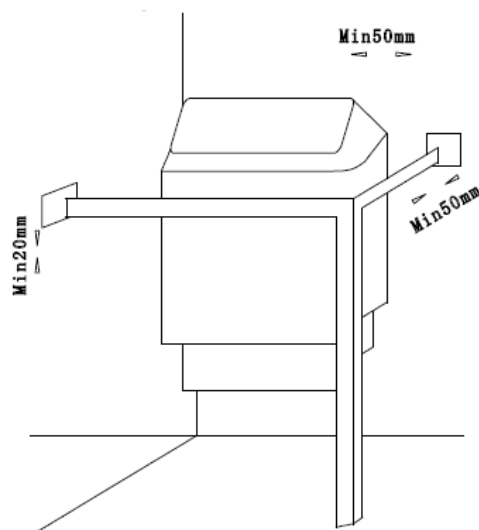
Фигура 4



Фигура 5



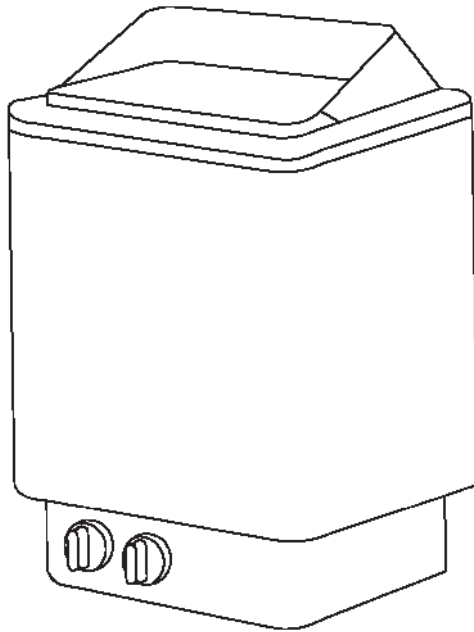
Фигура 6



Модел	Power KW	Сауна		Минимално разстояние от нагревателя до					Кабел	
		Обем m ³		Височина мин. см	Странична и задна стена мин.см	Ако 500 mm над подовата предпазна релса min cm	Таван мин. см	Под мин. см	380V 3ph	220V1ph
		Min	Max						mm ²	mm ²
SCA-30	3.0	2	4	190	5	5	110	18	5X1.5	3X2.5
SCA-45	4.5	3	6	190	8	8	110	18	5X1.5	6X6
SCA-60	6.0	5	9	190	10	15	110	18	5X1.5	3X10
SCA-80	8.0	8	12	190	13	20	110	18	5X2.5	3X10
SCA-90	9.0	9	13	190	13	20	110	18	5X2.5	

Szaunakályha

SCA-30
SCA-45
SCA-60
SCA-80
SCA-90



**FIGYELEM:
HASZNÁLAT ELŐTT ALAPOSAN OLVASSA
EL AZ ÚTMUTATÓT!**

A SAUNA HASZNÁLATA

Ne használja a szaunát szünet nélkül 30 percnél hosszabb ideig.

Ha szaunázás közben szédülést vagy hőhullámokat tapasztal, azonnal hagyja el a szaunát!!

Ellenjavallt a sauna használata:

- idősebb, legyengült személyeknek
- krónikus betegségben (diabétesz, epilepszia) szenvedőknek
- várandós anyáknak
- 12 év alatti gyermekeknek
- túlsúlyos, szívbeteg, magas vérnyomással vagy keringési és visszérproblémákkal küzdő személyeknek
- ha Ön rosszul tűri a meleget

Soha ne használja a szaunát, ha gyógyszert vett be, alkoholt vagy kábítószerrel fogyasztott, mert ezek használata a szaunában eszméletvesztéshez vezethet. Kisgyermeket és háziállatokat ne engedjen a kabinba!

FIGYELEM!

Az elektromos részeket nem érheti víz! A szaunakályhát soha ne takarja le, mert tűzveszélyes. Mindig tartsa távol a kályhától a gyúlékony anyagokat (pl. törölközőket). Ne érintse meg a kályhát a használat során és röviddel utána, mivel a forró részek miatt fennáll az égési sérülések veszélye.

Amennyiben nem használja a készüléket, figyeljen rá, hogy mindig kapcsolja ki.

A szaunakályha felszerelése

A mellékelt csavarok segítségével rögzítse a kályhát a sauna falára. Ha a kályha borításán nem talál ellenkező utasításokat, mindenképp tartsa be az 4-5. oldalon található ábrákon és táblázatokban megadott biztonsági távolságokat!

- a sauna belmagassága minimum 190 cm kell legyen
- a kályha mögötti fal szigeteléséhez soha ne használjon tűzveszélyes anyagokat, mint pl. azbeszt vagy eternit lapok
- a sauna falai és teteje is minősített anyagokból készüljön

Ha a kályha köré védőrácsot kíván szerelni, akkor is ügyeljen a biztonsági távolságok betartására!

A tápkábel csatlakoztatása

Az áramütés kockázatának elkerülése érdekében az elektromos bekötést és az esetleges javítási munkálatokat kizárólag szakképzett villanyszerelő végezheti a mindenkori előírások betartásával!

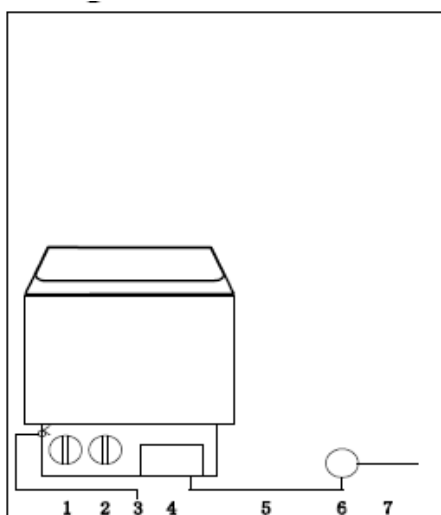
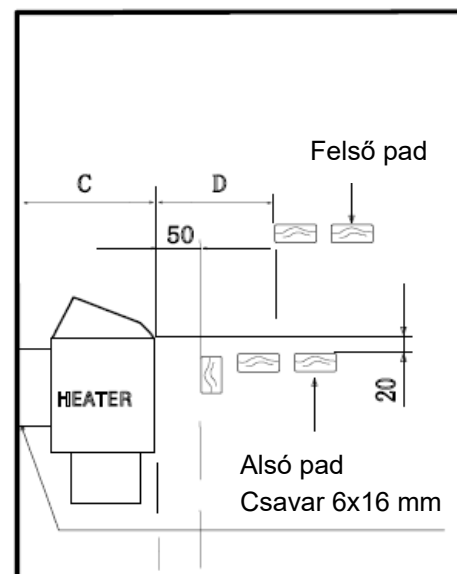
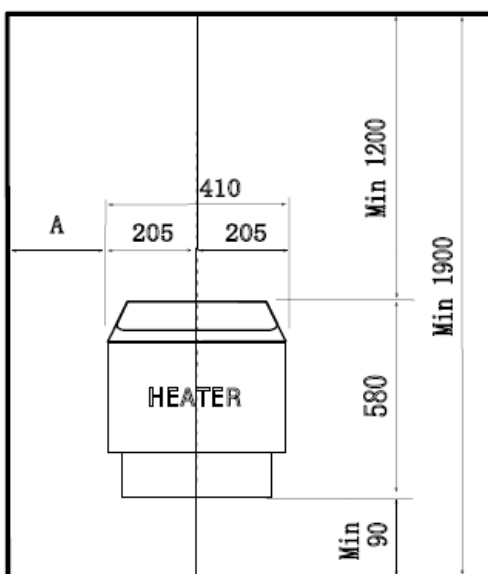
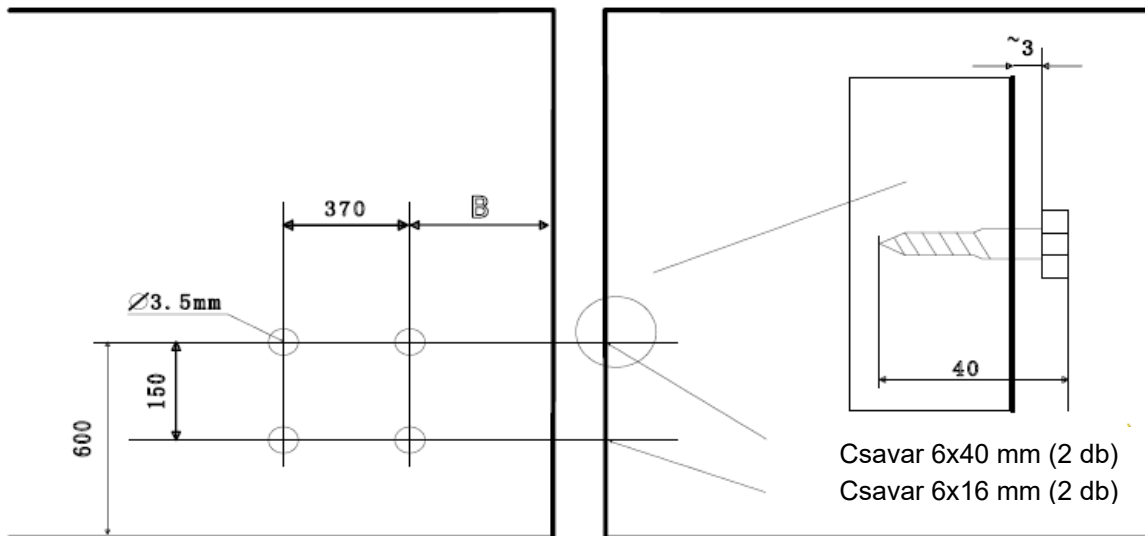
A kályhát a fűtésvezérlőhöz és jelzőlámpához csatlakoztató vezetékek a kályha tápkábelével azonos átmérőjűek legyenek. A csatlakoztató kábel H07RN-F típusú gumikábel vagy annak megfelelő legyen.

FIGYELEM! A hő hatására történő elrúgódás miatt PVC-szigetelésű vezeték használata tilos.

Az elágazódoboz legyen fröccsenő víz ellen védett, és a padlótól számított távolsága ne haladja meg az 50 cm-t.

Szerelési és kezelési útmutató

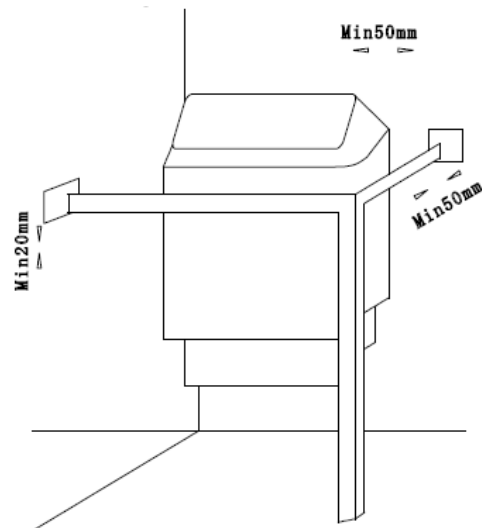
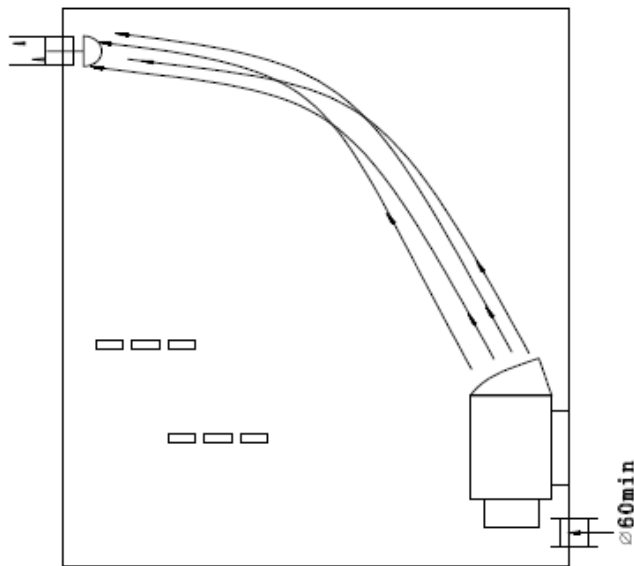
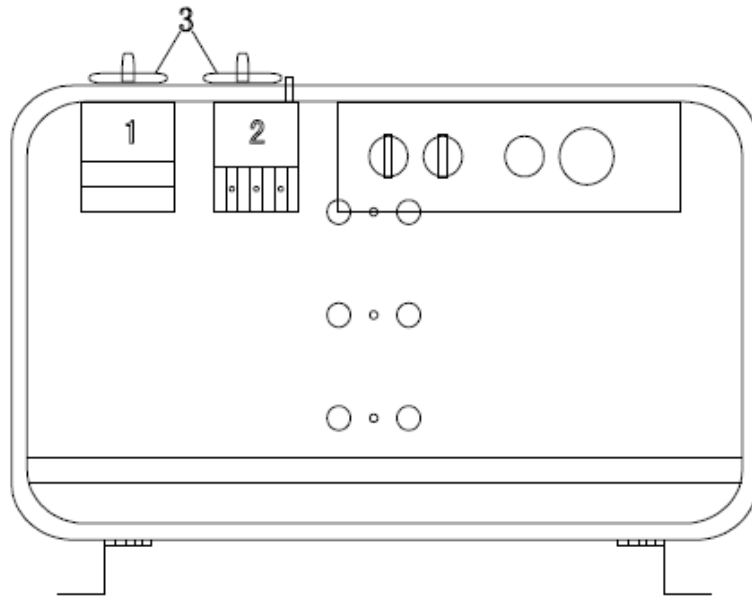
Fontos! A felső csavarokat erősen húzza meg. A csavarfej és a fal távolsága minimum 3 mm legyen!



Kályha	Távolság (mm)		
	A	C	D
SCA-30	50	280	80
SCA-45	80	280	100
SCA-60	100	280	150
SCA-80	130	300	200
SCA-90	130	300	200

- 1) Főkapcsoló
- 2) Termosztát
- 3) Túlmelegedés elleni védelem beállítása
- 4) Elágazódoboz
- 5) Tápkábel
- 6) Elektromos kötődoboz
- 7) Csatlakozó kábel

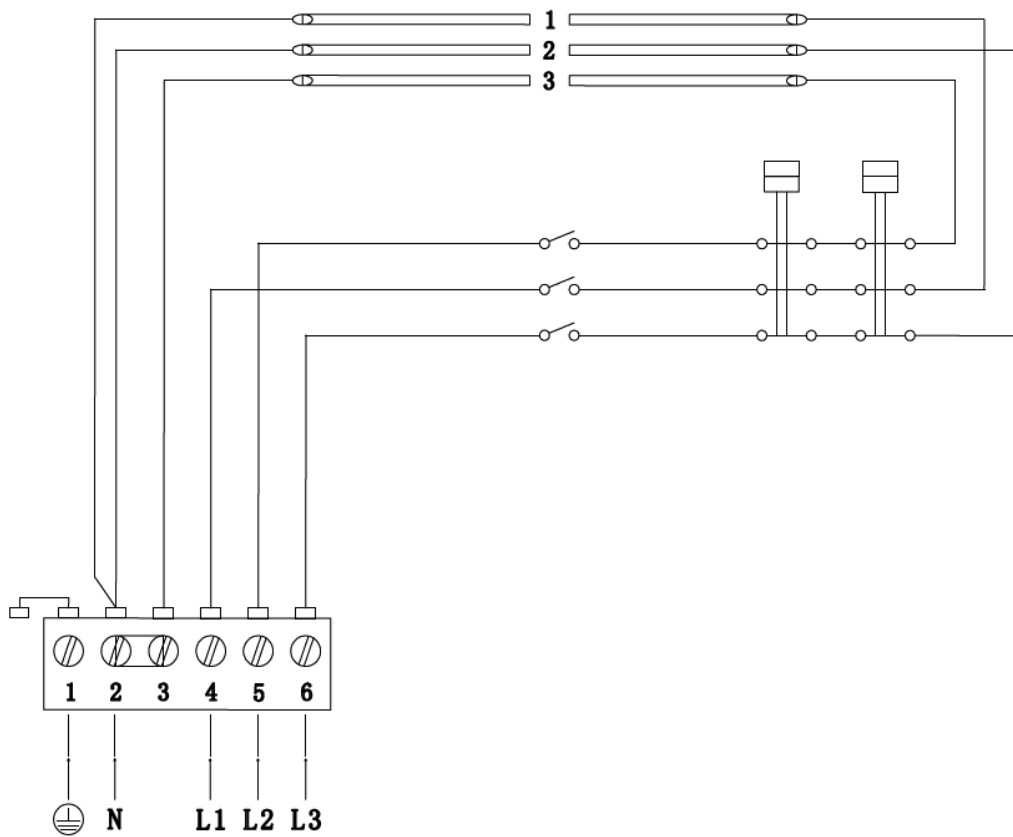
Szerelési és kezelési útmutató



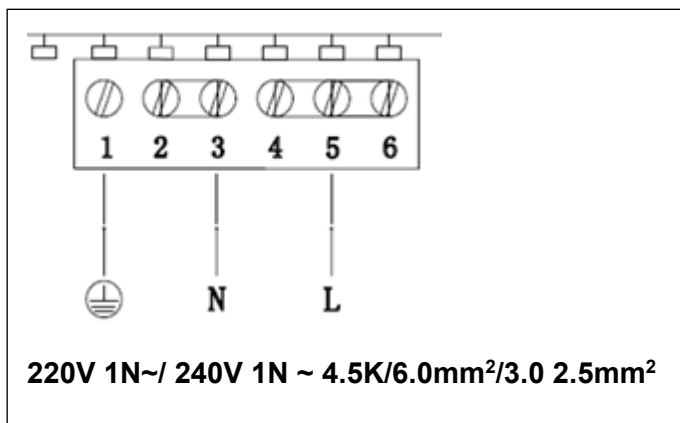
Modell	Teljesítmény kW	Szauna		Minimális biztonsági távolság a kályhától				Kábel		
		légköbméter		A kabin magassága (min. cm)	Oldal- és hátfal (min. cm)	Védőrács (min. cm)	Tető (min. cm)	Padló (min. cm)	380V 3ph	220V1ph
		Min.	Max.						mm ²	mm ²
SCA-30	3,0	2	4	190	5	5	110	18	5X1.5	3X2.5
SCA-45	4,5	3	6	190	8	8	110	18	5X1.5	6X6
SCA-60	6,0	5	9	190	10	15	110	18	5X1.5	3X10
SCA-80	8,0	8	12	190	13	20	110	18	5X2.5	3X10
SCA-90	9,0	9	13	190	13	20	110	18	5X2.5	

Szerelési és kezelési útmutató

354SkSM 110A	Fűtőelem 230V/240V				
Teljesítmény (kW)	SEPC 62 1000W	SEPC 63 1500W	SEPC 64 2000W	SEPC 65 2670W	SEPC 63B 3000W
3,0	1, 2, 3				
4,5		1, 2, 3			
6,0			1, 2, 3		
8,0				1, 2, 3	
9,0				1	2, 3



380V 3N~ / 415V 3N~



220V 1N~/ 240V 1N ~ 4.5K/6.0mm²/3.0 2.5mm²

- 1) L/L1/L2/L3 – fázis vezeték csatlakozók
- 2) N – nulla vezeték csatlakozó
- 3) – földelési vezeték csatlakozó

Szaunakő

A kályha bekötése után helyezze el a köveket.

Szükséges kömennyiség: 10-15 kg, átlagos méret: 3-8 cm

Kizárólag szögletes, hasított felületű szaunaköveket használjon! A könnyű, porózus kerámia „kövek” vagy a lágy szappankő a melegítés során nem vesznek fel elegendő hőt, ami a fűtőelemek károsodását okozhatja. Nem megfelelő kövek használata garanciavesztéssel jár!

Mossa le a port a kövekről, mielőtt a kályhába helyezi azokat.

A nagyobb kövek kerüljenek alulra. Ne helyezzen köveket a fűtőelemek közé. A köveket ne halmozza magasra a kályha tetején. A borítás mentén célszerű sűrűbben elhelyezni a köveket, így megóvhatja a kályha közelében levő anyagokat a közvetlen hősugárzás káros hatásaitól. A többi követ rakja lazán egymásra, hogy a levegő könnyen áramolhasson köztük.

Ne tartson a kályha közelében olyan tárgyakat, amelyek megváltoztathatják a hősugárzás erősségét és irányát! A szabadon maradt fűtőelemek a biztonsági távolságon kívül eső éghető anyagokra is tűzveszélyt jelentenek. Ellenőrizze, hogy nem látszanak-e ki fűtőelemek a kövek közül.

A kályha első működtetése során mind a kályha, mind a kövek szagot bocsátanak ki. A szag távozásához a szaunakabin hatékony szellőzése szükséges.

A nagy hőmérsékletingadozás hatására a szaunakövek a használat során szétesnek. Évente legalább egyszer, vagy a szauna gyakori használata esetén még gyakrabban rendezze át a köveket. Ezzel egyidejűleg távolítsa el a kályha alsó részén található kődarabokat és a szétesett köveket cserélje újakra. Ezáltal a kályha fűtőképessége optimális marad és a túlmelegedés veszélye elkerülhető.

**Kérjük, hogy a kövek locsolásához kizárólag normál ivóvizet használjon!
Egyéb anyagok használata garanciavesztéssel jár, mert a fűtőelem károsodhat.**

A hőmérséklet beállítása

A hőmérséklet minimum és maximum pozíció közötti beállítása a termosztáttal lehetséges. A kabin nagyságától függően a kívánt hőmérséklet eléréséhez 30-60 percre van szükség.

Szellőzés

Szauna esetén különösen fontos a hatékony szellőzés. A szaunakabin levegőjének óránként hatszor tanácsos cserélődni. A megfelelő szellőzéssel egyrészt ideális körülményeket teremthet a kabinban, másrészt energiát is megtakaríthat.

A levegőellátó csövet azon a falon vezesse be, ahová a kályhát szerelte, de attól minden irányban min. 50 cm távolságra. A cső átmérője min. 60 mm legyen.

A szaunakabin levegőelvezetése a kályhától a lehető legtávolabb, lehetőleg a szemközti falon, a padlószinthez viszonylag közel helyezkedjen el. Célszerű a felső padok alatt elhelyezni. A levegőelvezető nyílás átmérője a levegőellátó cső átmérőjének kétszerese legyen.

Sobă de saună

Pentru modele:

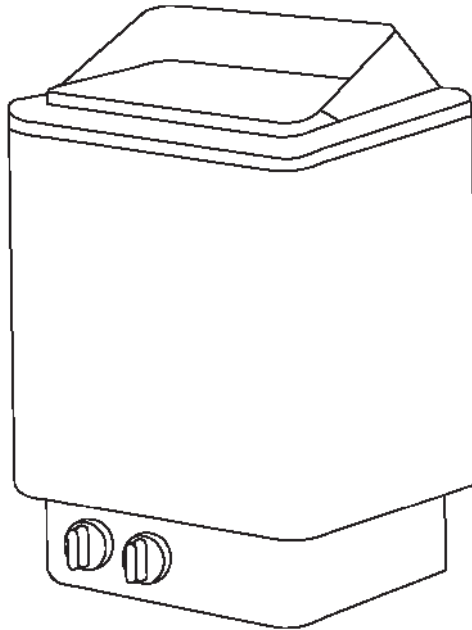
SCA -30

SCA -45

SCA -60

SCA -80

SCA -90



Utilizați numai apă potabilă obișnuită, alte materiale introduse în compartimentul de piatră pot deteriora elementul de încălzire, acest lucru exclude garanția noastră.

**AVERTISMENT:
VĂ RUGĂM SĂ CITIȚI CU ATENȚIE ACESTE
INSTRUCȚIUNI ÎNAINTE DE UTILIZARE**

PIETRE SAUNA

După instalarea încălzitorului de saună și controlul, așezați 10-15 kg de pietre de saună adecvate în încălzitorul de saună.

ATENȚIE:

Pietrele de saună trebuie să fie de înaltă calitate, deoarece temperatura în încălzitorul de saună este extrem de ridicată. Pietrele care nu pot rezista căldurii se sparg sau se sfărâmă ușor și deteriorează elementele de încălzire sau se oxidează ușor, ceea ce, la rândul său, afectează circulația căldurii și deteriorează încălzitorul saunei atunci când este încălzit sau udat cu apă pentru a produce abur.

AVERTISMENT

Risc de electrocutare: Nu există piese în încălzitor care să poată fi întreținute de proprietar. Pentru a evita riscul de electrocutare, toate instalațiile și serviciile relevante trebuie efectuate de personal calificat.

Sauna trebuie utilizată mai puțin de o jumătate de oră. Înotarea în saună prea mult timp poate provoca tahicardie, ușoară înjunghiere a inimii, slăbiciune sau amețeli. Utilizatorii ar trebui să oprească sauna baie imediat ce apar simptomele de mai sus.

O baie de saună poate fi obositoare pentru utilizator. Prin urmare, o persoană care aparține unuia dintre următoarele grupuri ar trebui să solicite sfatul medicului:

- A. Femeile însărcinate
- B. Persoanele cu boli de inima
- C. Persoanele cu hipertensiune arterială
- D. Persoanele cu boli circulatorii
- E. După consumul de alcool
- F. După administrarea medicamentelor
- G. Diabetici
- H. Persoanele care nu se simt bine

Risc de opărire:

Încălzitorul de saună sau învelișul nu trebuie atinse în timpul încălzirii, deoarece sunt fierbinți. Păstrați o distanță de cel puțin 30 cm față de cuptorul fierbinte.

Copiii trebuie să fie însoțiți de un adult atunci când se îmbăiază în saună.

GARANȚIE

Panoul de control are o garanție de un an.

Corpul principal al încălzitorului de saună are o garanție de un an.

Următoarele situații nu sunt acoperite de garantat:

Instalarea sau dezasamblarea structurii interne de către personal neprofesionist

Fluctuații ale tensiunii de alimentare în intervalul $\pm 10\%$

Pietre necalificate în compartimentul încălzitorului de saună

Instalare fără a urma instrucțiunile de proiectare din manual.

Instrucțiuni

354SkSM 110A	Element de încălzire 230V/240V				
PowerKW	SEPC 621000W	SEPC 631500W	SEPC 642000W	SEPC 652670W	SEPC 63B3000W
3.0	1, 2, 3				
4.5		1, 2, 3			
6.0			1, 2, 3		
8.0				1, 2, 3	
9.0				1	2, 3

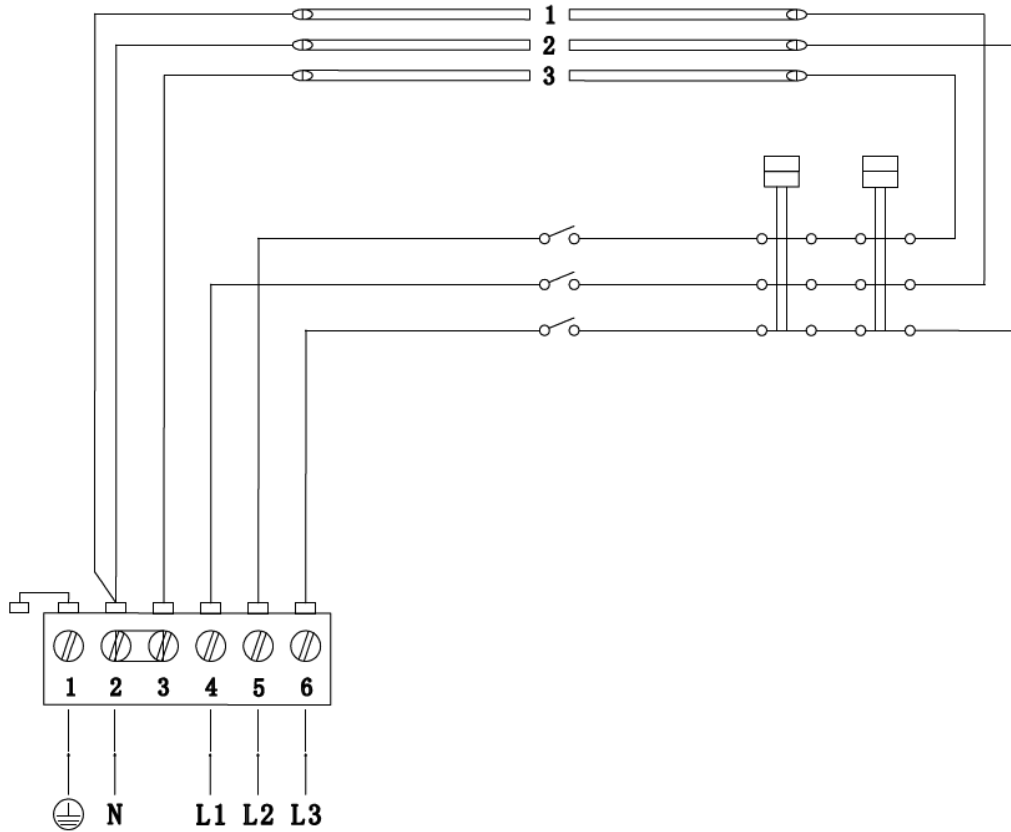
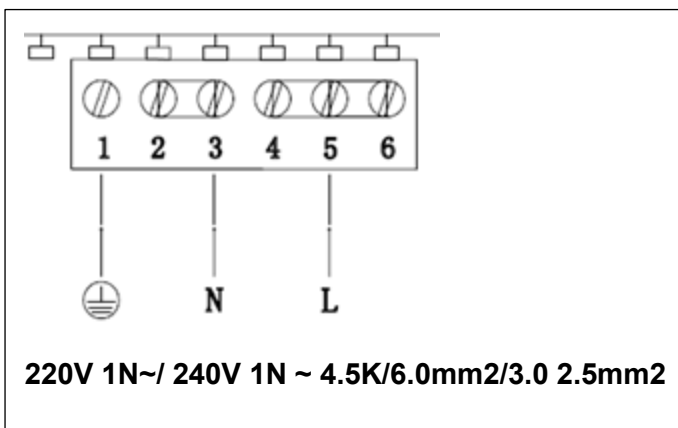


Figura 2

380V 3N~ / 415V 3N~



220V 1N~/ 240V 1N ~ 4.5K/6.0mm²/3.0 2.5mm²

- 1) L/L1/L2/L3 – Conexiune pentru linia de fază
- 2) N – Racord pentru conductor neutru
- 3) - Împământarea conexiunii

Figura 7

Instalare

Montați încălzitorul pe perete folosind șuruburile incluse în pachet, în funcție de distanțele și cantitățile minime indicate în tabelul 1 și figura 1 sau conform indicațiilor de pe placa aragazului.

- Încălzitorul poate fi instalat într-o saună cu o înălțime minimă de 190 cm.
- Nu acoperiți peretele din spatele sobei cu materiale precum azbest sau panouri Eternit, deoarece acest tip de acoperire poate duce la temperaturi ridicate și risc de arsuri.
- Trebuie utilizate materiale calificate pentru pereți și tavan.

Parapet

Vă rugăm să consultați cerințele minime privind spațiul liber din figura 6 dacă se doresc balustrade de protecție în jurul sobei.

Conectarea cablului de alimentare

Numai un electrician calificat poate face conexiunile electrice la aragaz, ținând cont de reglementările actuale de siguranță electrică. Cablurile de conectare a alimentării cu energie electrică la cuptor trebuie să fie realizate din cabluri cauciucate REVE sau cel puțin echivalente (a se vedea figura 2). Există puncte de conectare în cutia de conectare a încălzitorului de saună pentru a conecta luminile indicatoare în afara saunei (a se vedea punctele de conectare ale diagramei circuitului din figura 7). Secțiunea transversală a cablurilor de conectare este aceeași cu cea a cuptorului. Cutia de joncțiune din cabina de saună trebuie să fie ermetică și rezistentă la stropire și să aibă un orificiu de condens cu diametrul de 7 mm. Cutia de joncțiune nu trebuie să fie la mai mult de 500 mm deasupra solului.

Pietre de saună

Deoarece pietrele de saună pot fi prăfuite, vă recomandăm să le clătiți înainte de a le încălca în recipientul aragazului. Cele mai mari pietre trebuie plasate în partea de jos. Nu așezați pietrele prea strâns, astfel încât aerul să poată circula cu ușurință între pietre și elementele de încălzire să fie răcite uniform. Înlocuiți piatra dacă pietrele sunt sparte sau sfărâmate, astfel încât aceste pietre să fie îndepărtate din sobă înainte ca elementele de încălzire să fie deteriorate. Diametrul pietrelor este de obicei de 3-8 cm.

Temperatură

Termostatul poate controla temperatura în condiții ideale (Figura 3). Încălzitorul de saună poate atinge o temperatură presetată în 30 până la 60 de minute, în funcție de dimensiunea camerei de saună. Termostatul poate asigura menținerea unei temperaturi uniforme și confortabile în camera de saună.

Comutatorul principal

Comutatorul principal al încălzitorului de saună trebuie oprit la părăsirea saunei.

Ventilație

O bună ventilație este esențială pentru saună, iar ventilația instalată corect creează condiții confortabile, economisind în același timp energie. Pentru o ventilație reușită, este important unde sunt amplasate orificiile de ventilație. În mod ideal, alimentarea cu aer proaspăt trebuie așezată pe perete lângă partea inferioară a încălzitorului de saună. Diametrul deschiderii prizei de aer trebuie să fie de cel puțin 6 cm. Aerisirea de evacuare ar trebui să fie amplasată în mod ideal pe peretele opus și cât mai departe posibil de orificiul de admisie a aerului. Diametrul deschiderii aerului evacuat trebuie să fie de două ori mai mare decât cel al deschiderii aerului de alimentare. Deschiderea aerului evacuat trebuie amplasată sub băncile superioare.

Notă: Șuruburile superioare trebuie strânse strâns, distanța minimă dintre capul șurubului și perete trebuie să fie de 3 mm.

Figura 1A

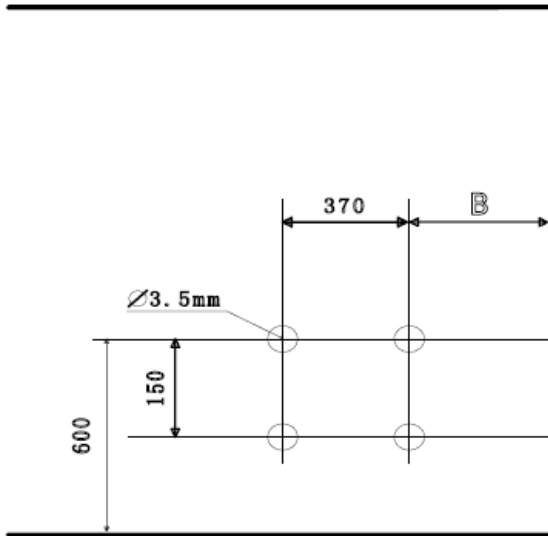


Figura 1B

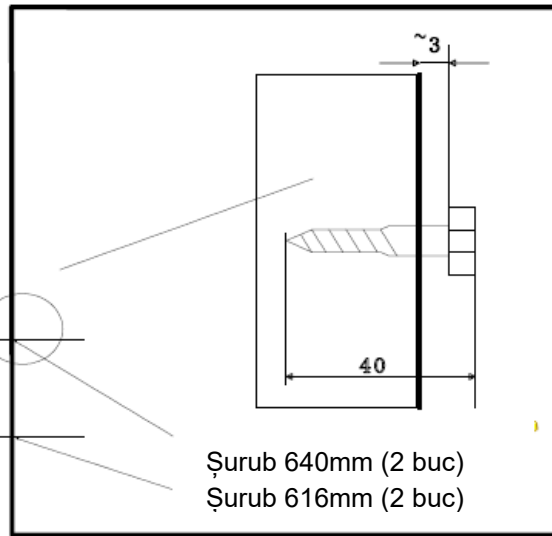


Figura 1C

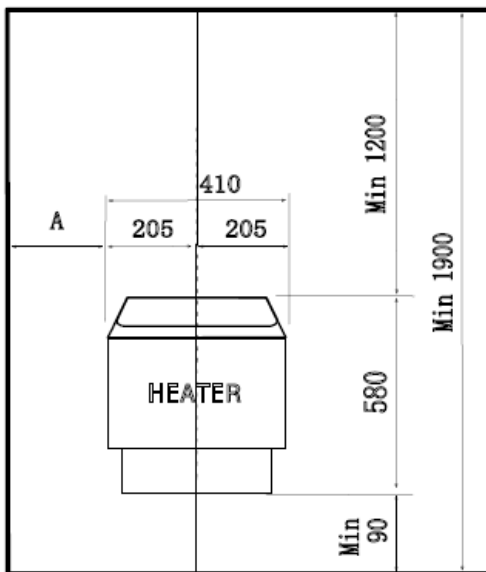


Figura 1D

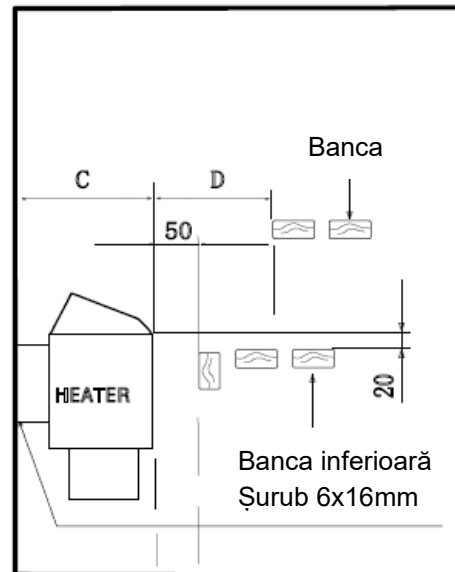
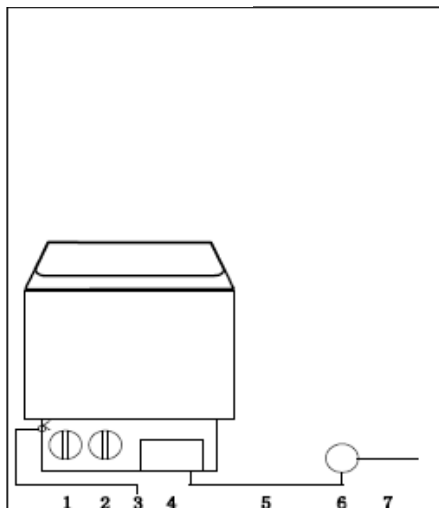


Figura 3



Tabelul 1

Cuptor	Distanța în mm		
	Un	C	D
SCA-30	50	280	80
SCA-45	80	280	100
SCA-60	100	280	150
SCA-80	130	300	200
SCA-90	130	300	200

- 1) Comutator de alimentare
- 2) Termostat
- 3) Reglarea limitei de temperatură
- 4) Cutie de joncțiune
- 5) Cablul
- 6) Cutie de joncțiune electrică
- 7) Cablu de conectare

Figura 4

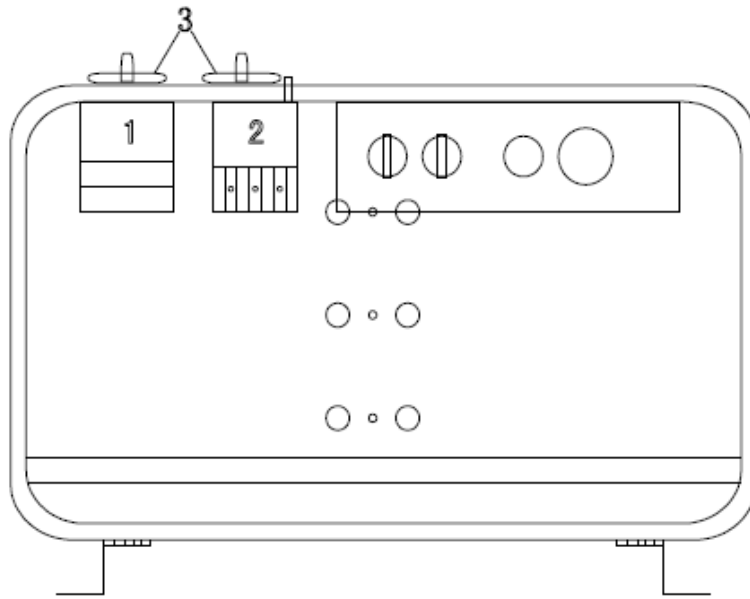


Figura 5

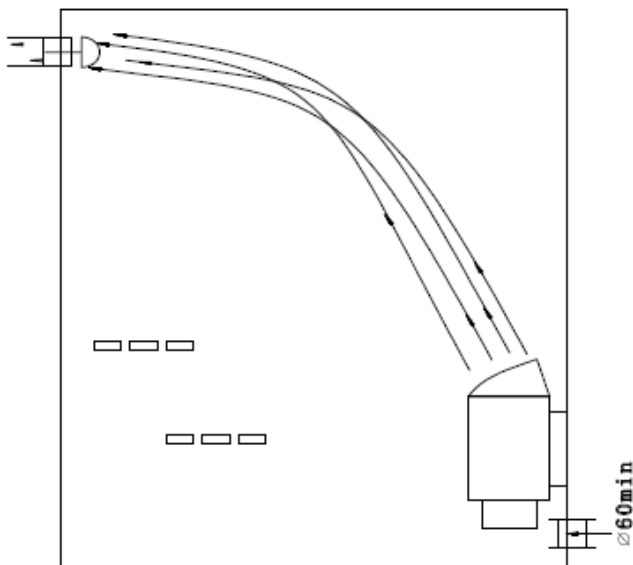
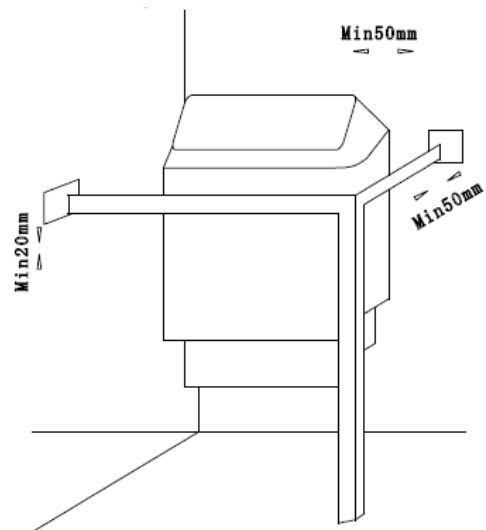


Figura 6



Model	Putere KW	Saună			Distanța minimă de la cuptor la				Cablu	
		Volumul m ³		Inaltime min. cm	Părțile laterale și panoul din spate min.cm	500mm deasupra solului Grilă de protecție min cm	Carenaj min cm	Podea min. cm	380V 3ph	220V1ph
Min	Max	mm2	mm2							
SCA-30	3.0	2	4	190	5	5	110	18	5X1.5	3X2.5
SCA-45	4.5	3	6	190	8	8	110	18	5X1.5	6X6
SCA-60	6.0	5	9	190	10	15	110	18	5X1.5	3X10
SCA-80	8.0	8	12	190	13	20	110	18	5X2.5	3X10
SCA-90	9.0	9	13	190	13	20	110	18	5X2.5	

Saunová kamna

Pre modely:

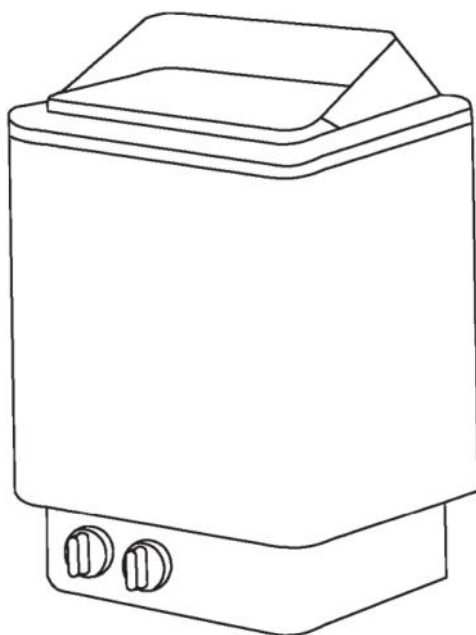
SCA -30

SCA -45

SCA -60

SCA -80

SCA -90



Používajte iba obyčajnú pitnú vodu, iné materiály umiestnené v kamennom priestore môžu poškodiť vykurovacie teleso, čo vylučuje našu záruku.

**VAROVANIE:
PRED POUŽITÍM SI POZORNE PREČÍTAJTE
TIETO POKYNY**

SAUNSKÉ KAMENE

Po inštalácii saunovej pece a jej ovládaní umiestnite do saunovej pece 10-15 kg vhodných saunových kameňov.

POZORNOSŤ:

Saunové kamene musia byť vysokej kvality, pretože teplota v saunovej peci je extrémne vysoká. Kamene, ktoré nevydržia teplo, sa ľahko rozpadajú a poškodzujú vykurovacie telesá alebo ľahko oxidujú, čo zase ovplyvňuje cirkuláciu tepla a poškodzuje saunovú pec pri zahrievaní alebo nalievaní vodou na výrobu pary.

VAROVANIE

Riziko úrazu elektrickým prúdom: V ohrievači nie sú žiadne časti, ktoré by mohol majiteľ opraviť. Aby sa zabránilo riziku úrazu elektrickým prúdom, všetky zariadenia a súvisiace služby musí vykonávať kvalifikovaný personál.

Sauna by sa mala používať menej ako pol hodiny. Príliš dlhé kúpanie v saune môže spôsobiť tachykardiu, mierne pichanie, slabosť alebo závraty. Užívateľia by mali okamžite prestať chodiť do sauny, akonáhle sa objavia vyššie uvedené príznaky.

Sauna môže byť pre užívateľov vyčerpávajúca. Preto by osoba, ktorá patrí do jednej z nasledujúcich skupín, mala vyhľadať lekársku pomoc:

- A. Tehotné ženy
- B. Ľudia so srdcovými chorobami
- C. Ľudia s vysokým krvným tlakom
- D. Osoby s chorobami obehovej sústavy
- E. Po požití alkoholu
- F. Po užití liekov
- G. Diabetici
- H. Ľudia, ktorí sa necítia dobre

Nebezpečenstvo obarenia:

Počas kúrenia sa nesmiete dotýkať ohrievačov sauny alebo dlaždíc, pretože sú horúce. Udržujte vzdialenosť najmenej 30 cm od horúcej rúry.

Deti musia byť pri kúpaní v saune v sprievode dospeljej osoby.

ZÁRUKA

Na ovládací panel sa vzťahuje jednoročná záruka.

Na hlavné telo saunovej pece sa vzťahuje jednoročná záruka.

Záruka sa nevzťahuje na nasledujúce situácie:

Inštalácia alebo demontáž vnútornej konštrukcie neodborným personálom

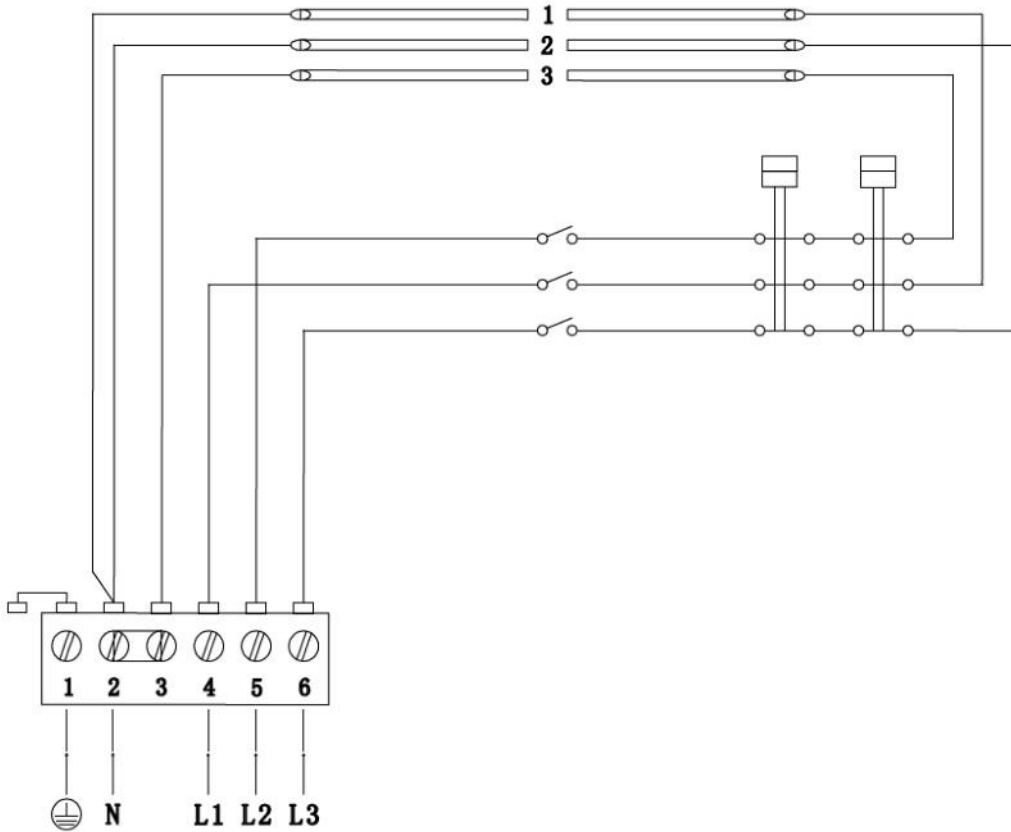
Kolísanie napájacieho napätia v rozsahu $\pm 10\%$

Nekvalifikované kamene v areáli saunovej pece

Inštalácia bez dodržania konštrukčných pokynov v príručke.

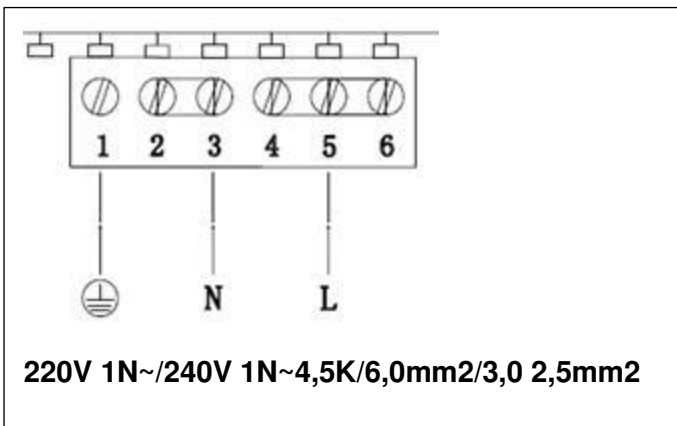
Inštrukcie na používanie

354SkSM 110A	Vykurovacie teleso 230V/240V				
NapájanieKW	SEPC 621000W	SEPC 631500W	SEPC 642000W	SEPC 652670W	SEPC 63B3000W
3.0	1, 2, 3				
4.5		1, 2, 3			
6.0			1, 2, 3		
8.0				1, 2, 3	
9.0				1	2, 3



Obrázok 2

380V 3N~ / 415V 3N~



- 1) L/L1/L2/L3 – Pripojenie pre fázové zapojenie
- 2) N – neutrálne pripojenie
- 3) - Uzemňovacie pripojenie

Obrázok 7

Inštalácia

Namontujte ohrievač na stenu pomocou skrutiek, ktoré sú súčasťou balenia, podľa minimálnych vzdialeností a množstiev uvedených v tabuľke 1 a obrázku 1 alebo podľa údajov na varnej doske.

- Kachle je možné inštalovať v saune s minimálnou výškou 190 cm.
- Nezakrývajte stenu za sporákom materiálmi, ako je azbest alebo dosky eternit, pretože tento typ strešnej krytiny môže viesť k vysokým teplotám a riziku popálenia.
- Na steny a strop sa musia použiť kvalifikované materiály.

Zábradlie

Ak sú potrebné zábradlia okolo kachlí, pozrite si požiadavky na minimálnu vzdialenosť na obrázku 6.

Pripojenie napájacieho kábla

Napájacie pripojenie k sporáku musí vykonať iba kvalifikovaný elektrikár, berúc do úvahy súčasné predpisy o elektrickej bezpečnosti. Káble na pripojenie napájania k peci musia byť vyrobené z pogumovaných káblov REVE alebo aspoň z ich ekvivalentu (pozri obrázok 2). V prípojnej skrinke saunovej pece sú prípojné body na pripojenie svetiel mimo sauny (pozri spojovacie body schémy zapojenia na obrázku 7). Prierez spojovacích káblov je rovnaký ako prierez rúry. Spojovacia skrinka v saunovej kabíne musí byť hermetická a odolná voči striekajúcej vode a musí mať kondenzačný otvor s priemerom 7 mm. Spojovacia skrinka by nemala byť viac ako 500 mm nad zemou.

Saunové kamene

Keďže saunové kamene môžu byť prašné, odporúčame ich pred vložením do nádoby na sporák opláchnuť. Najväčšie kamene by mali byť umiestnené na dne. Kamene neumiestňujte príliš pevne, aby medzi kameňmi mohol ľahko cirkulovať vzduch a aby sa vykurovacie telesá rovnomerne ochladili. Ak sú kamene rozbité alebo rozpadnuté, vymeňte kameň tak, aby sa tieto kamene odstránili zo sporáka skôr, ako sa poškodia vykurovacie telesá. Priemer kameňov je zvyčajne 3-8 cm.

Teplota

Termostat môže regulovať teplotu za ideálnych podmienok (obrázok 3). Saunové kachle môžu dosiahnuť prednastavenú teplotu za 30 až 60 minút, v závislosti od veľkosti sauny. Termostat môže zabezpečiť udržiavanie rovnomernej a pohodlnej teploty v saune.

Vypínač napája

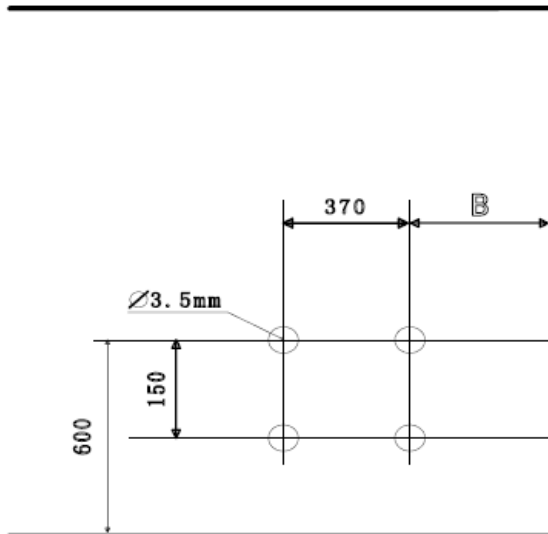
Hlavný vypínač saunovej pece by mal byť vypnutý, keď opustíte saunu.

Ventilácia

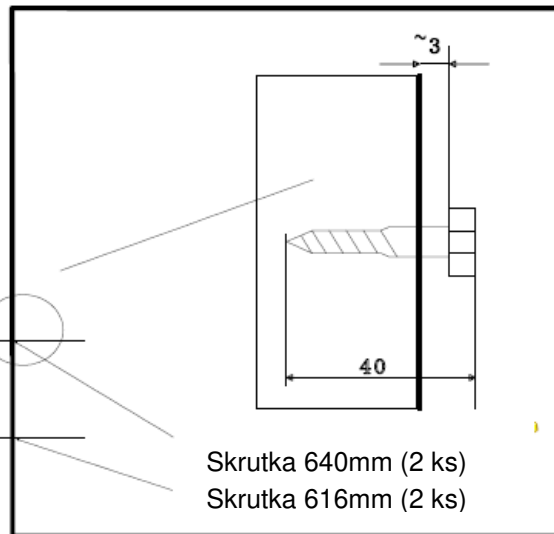
Dobré vetranie je pre saunu nevyhnutné a správne nainštalované vetranie vytvára príjemné podmienky a zároveň šetrí energiu. Pre úspešné vetranie je dôležité, kde sú umiestnené vetracie otvory. V ideálnom prípade by mal byť prívod čerstvého vzduchu umiestnený na stene v blízkosti spodnej časti saunovej pece. Priemer otvoru na prívod vzduchu musí byť najmenej 6 cm. Výfukový otvor by mal byť v ideálnom prípade umiestnený na protiahlejšej stene a čo najďalej od prívodu vzduchu. Priemer výstupného otvoru vzduchu musí byť dvojnásobkom priemeru otvoru na prívod vzduchu. Výstupný otvor vzduchu musí byť umiestnený pod hornými lavicami.

Poznámka: Horné skrutky musia byť pevne utiahnuté, minimálna vzdialenosť medzi hlavou skrutky a stenou musí byť 3 mm.

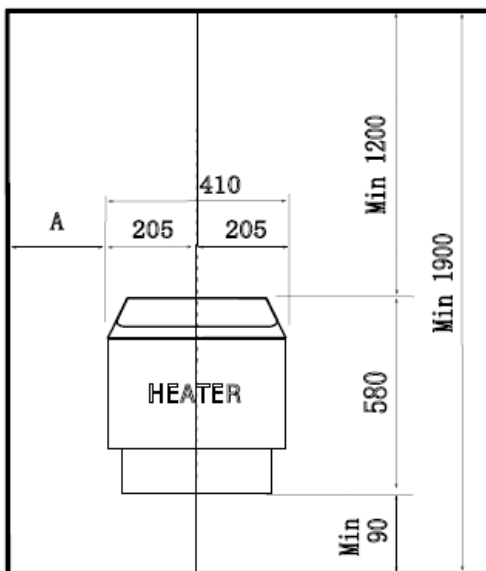
Obrázok 1A



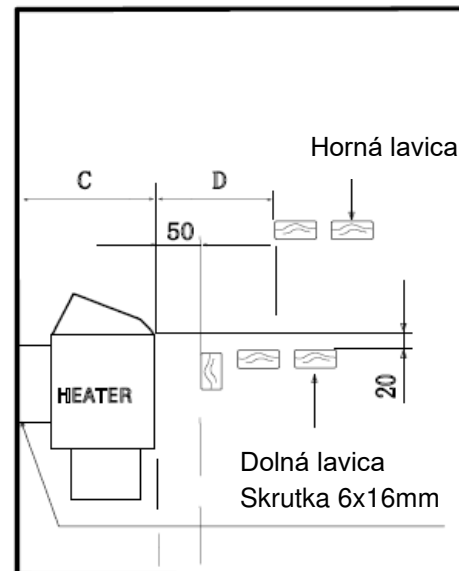
Obrázok 1B



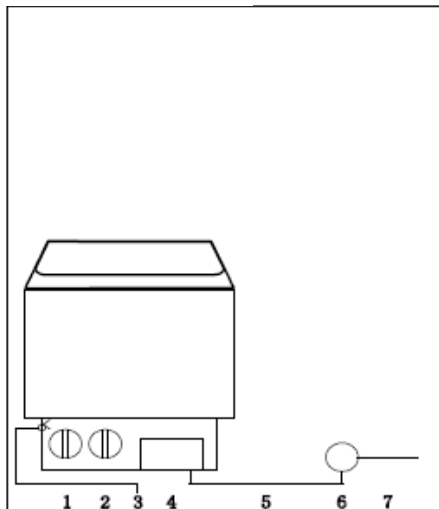
Obrázok 1C



Obrázok 1D



Obrázok 3

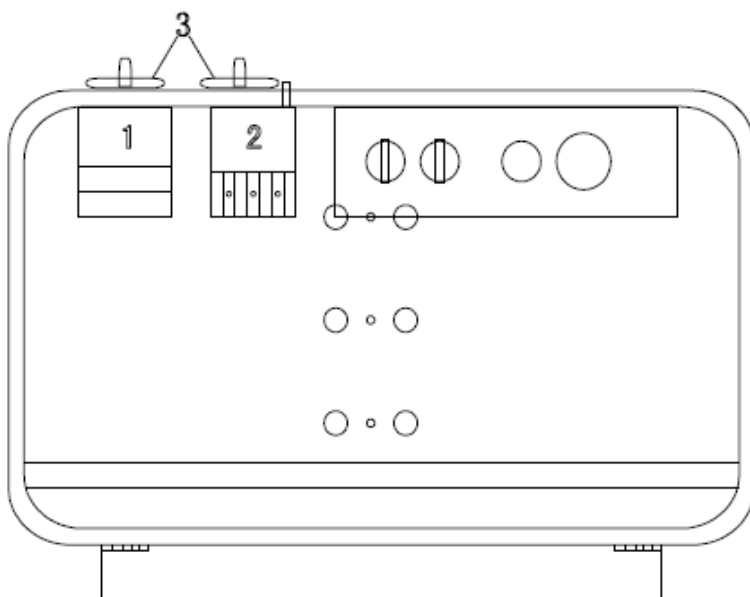


Tabuľka 1

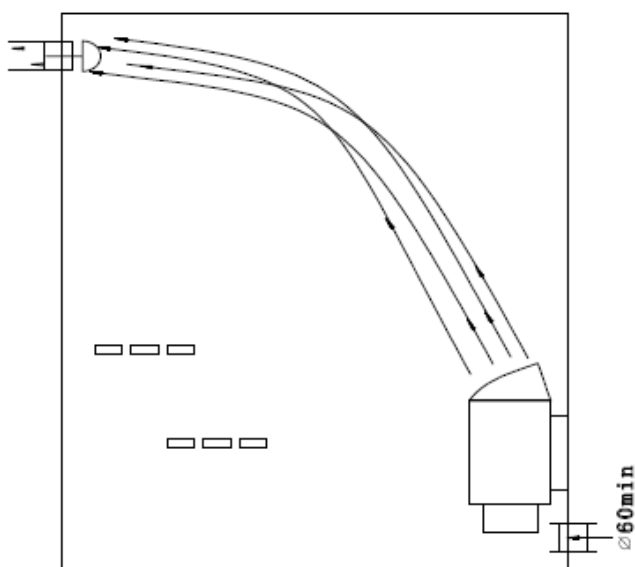
Pec	Vzdialenosť v mm		
	A	C	D
SCA-30	50	280	80
SCA-45	80	280	100
SCA-60	100	280	150
SCA-80	130	300	200
SCA-90	130	300	200

- 1) Prepínač
- 2) Termostat
- 3) Nastavenie teplotného limitu
- 4) Spojovacia skrinka
- 5) Napájací kábel
- 6) Elektrická rozvodná skrinka
- 7) Prepojovací kábel

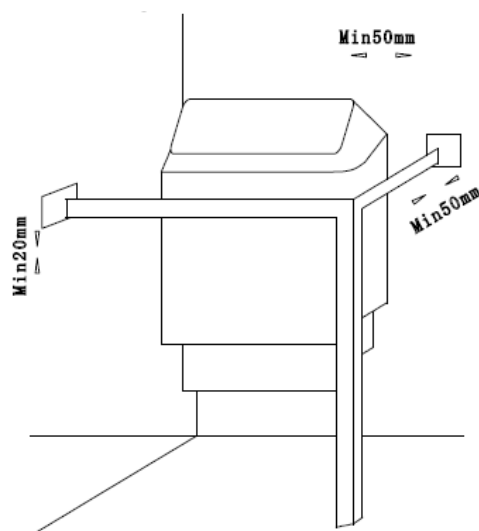
Obrázok 4



Obrázok 5



Obrázok 6



Model	Sila KW	Sauna			Minimálna vzdialenosť od rúry do				Kábel	
		Zväzok m ³ Min	Max	Výška min. cm	Bočné a zadné panelové min.cm	500mm nad zemou Ochranná mriežka min. cm	Kapotáž min. cm	Podlaha min. cm	380V 3ph	220V1ph povedal:
mm2	mm2									
SCA-30	3.0	2	4	190	5	5	110	18	5X1,5	3X2.5
SCA-45	4.5	3	6	190	8	8	110	18	5X1,5	6X6
SCA-60	6.0	5	9	190	10	15	110	18	5X1,5	3X10
SCA-80	8.0	8	12	190	13	20	110	18	5X2.5	3X10
SCA-90	9.0	9	13	190	13	20	110	18	5X2.5	

Saunová kamna

Pro modely:

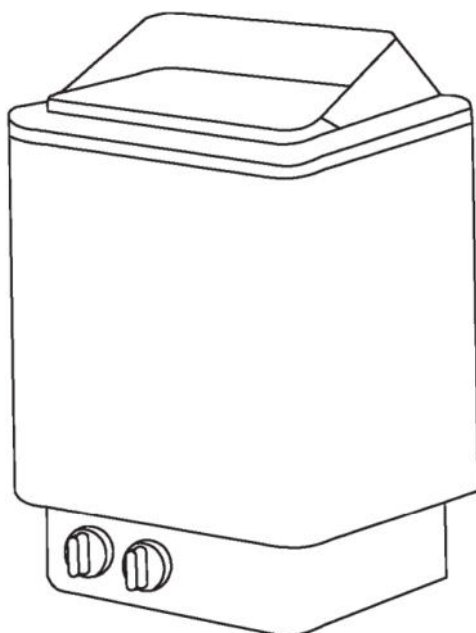
SCA -30

SCA -45

SCA -60

SCA -80

SCA -90



Používejte pouze běžnou pitnou vodu, jiné materiály vložené do kamenné přihrádky mohou poškodit topné těleso, což vylučuje naši záruku.

**VAROVÁNÍ:
PŘED POUŽITÍM SI PROSÍM PEČLIVĚ
PŘEČTĚTE TYTO POKYNY**

SAUNOVÉ KAMENY

Po instalaci saunových kamen a ovládání umístěte do saunových kamen 10-15 kg vhodných saunových kamenů.

POZORNOST:

Saunové kameny musí být vysoce kvalitní, protože teplota v saunových kamnech je extrémně vysoká. Kameny, které nemohou odolat teplotě, se snadno rozpadají a poškozují topná tělesa nebo snadno oxidují, což zase ovlivňuje cirkulaci tepla a poškozuje saunová kamna při zahřívání nebo polévání vodou za vzniku páry.

VAROVÁNÍ

Nebezpečí úrazu elektrickým proudem: V ohřivači nejsou žádné díly, které by mohl majitel opravit. Aby se předešlo riziku úrazu elektrickým proudem, musí být veškeré instalace a příslušné služby prováděny kvalifikovaným personálem.

Sauna by měla být používána méně než půl hodiny. Příliš dlouhé koupání v sauně může způsobit tachykardii, mírné píchání srdce, slabost nebo závratě. Uživatelé by měli přestat se saunováním okamžitě, jakmile se objeví výše uvedené příznaky.

Saunování může být pro uživatele vyčerpávající. Osoba, která patří do jedné z následujících skupin, by proto měla vyhledat lékařskou pomoc:

- A. Těhotné ženy
- B. Lidé se srdečním onemocněním
- C. Lidé s vysokým krevním tlakem
- D. Osoby s onemocněním oběhové soustavy
- E. Po požití alkoholu
- F. Po užití léků
- G. Diabetici
- H. Lidé, kteří se necítí dobře

Nebezpečí opaření:

Během vytápění se nesmíte dotýkat saunových topidel ani obkladu, protože jsou horké. Udržujte vzdálenost alespoň 30 cm od horké trouby.

Děti musí být při koupání v sauně v doprovodu dospělé osoby.

ZÁRUKA

Na ovládací panel se vztahuje jednoletá záruka.

Na hlavní těleso saunových kamen se vztahuje jednoletá záruka.

Záruka se nevztahuje na následující situace:

Instalace nebo demontáž vnitřní konstrukce neodborným personálem

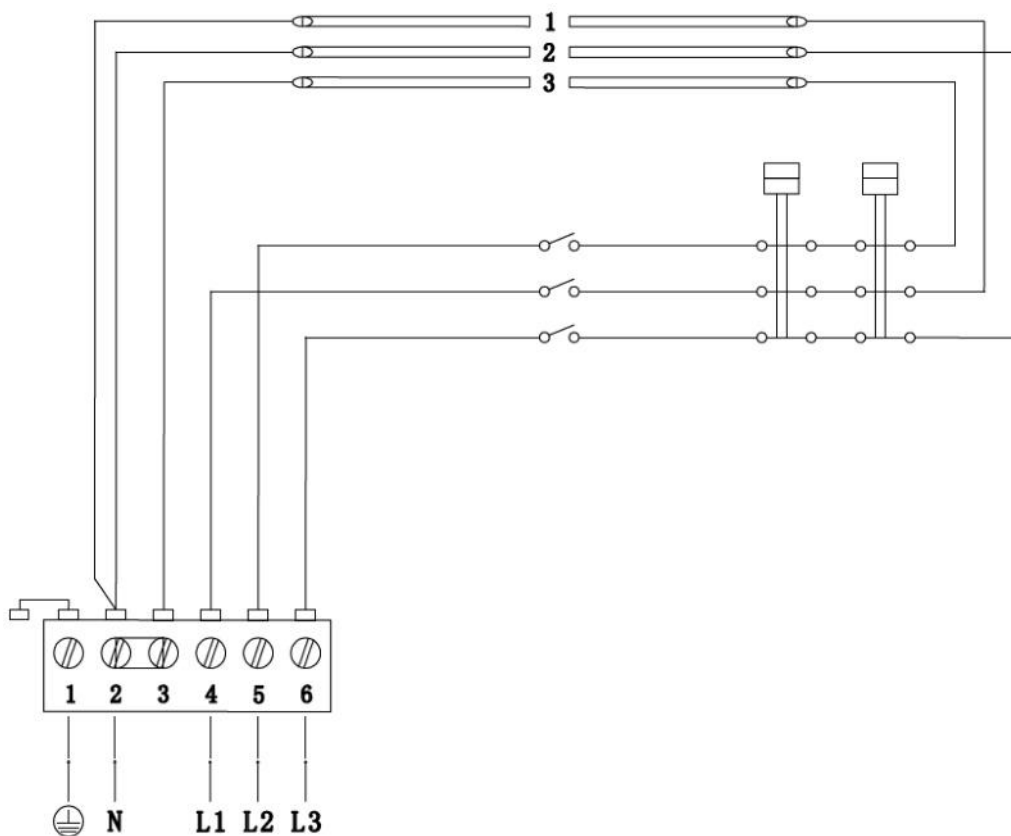
Kolísání napájecího napětí v rozsahu $\pm 10\%$

Nekvalifikované kameny v prostoru saunových kamen

Instalace bez dodržení konstrukčních pokynů v návodu.

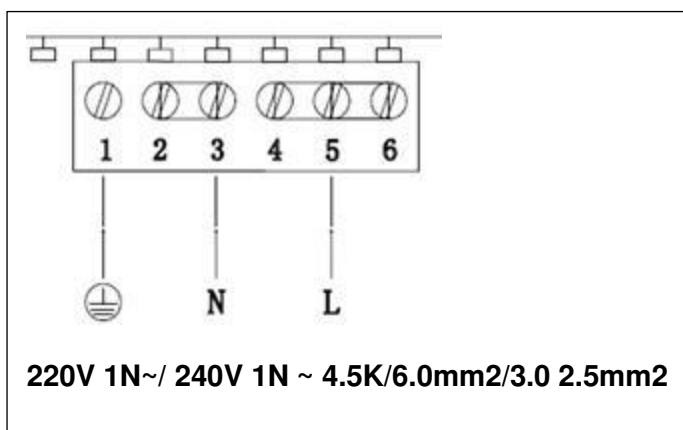
Návod k použití

354SkSM 110A	Topné těleso 230V/240V				
VýkonKW	SEPC 621000W	SEPC 631500W	SEPC 642000W	SEPC 652670W	SEPC 63B3000W
3.0	1, 2, 3				
4.5		1, 2, 3			
6.0			1, 2, 3		
8.0				1, 2, 3	
9.0				1	2, 3



Obrázek 2

380V 3N~ / 415V 3N~



- 1) L/L1/L2/L3 – Připojení pro fázové vedení
- 2) N – Připojení pro nulový vodič
- 3) - Uzemnění připojení

Obrázek 7

Instalace

Nainstalujte ohříváč na stěnu pomocí šroubů, které jsou součástí balení, podle minimálních vzdáleností a množství uvedených v tabulce 1 a obrázku 1 nebo podle údajů na desce sporáku.

- Kamna mohou být instalována v sauně s minimální výškou 190 cm.
- Stěnu za kamny nezakrývejte materiály, jako jsou azbestové nebo eternitové desky, protože tento typ krytiny může vést k vysokým teplotám a riziku popálení.
- Na stěny a strop musí být použity kvalifikované materiály.

Zábradlí

Pokud jsou požadována ochranná zábradlí kolem kamen, podívejte se prosím na požadavky na minimální vzdálenost na obrázku 6.

Připojení napájecího kabelu

Připojení napájení ke sporáku smí provádět pouze kvalifikovaný elektrikář s přihlédnutím k aktuálním předpisům o elektrické bezpečnosti. Kabely pro připojení napájení k peci musí být vyrobeny z pogumovaných kabelů REVE nebo alespoň ekvivalentních (viz obrázek 2). V připojovací krabici saunových kamen jsou připojovací body pro připojení kontrolky mimo saunu (viz body připojení schématu zapojení na obrázku 7). Průřez propojovacích kabelů je stejný jako průřez trouby. Spojovací krabice v saunové kabině musí být hermetická a odolná proti stříkající vodě a musí mít kondenzační otvor o průměru 7 mm. Spojovací krabice by neměla být více než 500 mm nad zemí.

Saunové kameny

Vzhledem k tomu, že saunové kameny mohou být zaprášené, doporučujeme je před vložením do nádoby kamen opláchnout. Největší kameny by měly být umístěny na dně. Neumísťujte kameny příliš těsně, aby mezi kameny mohl snadno cirkulovat vzduch a topná tělesa byla rovnoměrně ochlazená. Pokud jsou kameny rozbité nebo rozdrobené, vyměňte kámen tak, aby tyto kameny byly z kamen odstraněny dříve, než dojde k poškození topných těles. Průměr kamenů je obvykle 3-8 cm.

Teplota

Termostat může regulovat teplotu za ideálních podmínek (obrázek 3). Saunová kamna mohou dosáhnout přednastavené teploty za 30 až 60 minut, v závislosti na velikosti sauny. Termostat může zajistit udržování rovnoměrné a příjemné teploty v sauně.

Hlavní vypínač

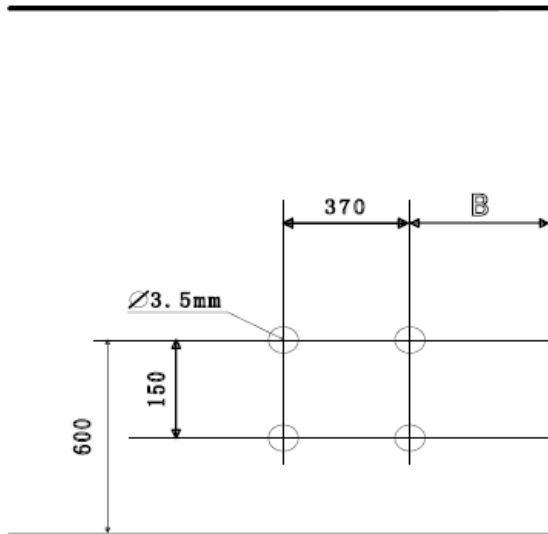
Hlavní vypínač saunových kamen by měl být při opuštění sauny vypnutý.

Ventilace

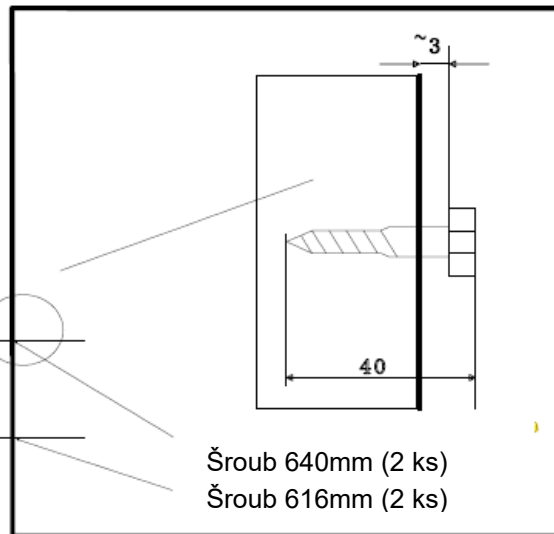
Dobré větrání je pro saunu nezbytné a správně nainstalované větrání vytváří pohodlné podmínky a zároveň šetří energii. Pro úspěšné větrání je důležité, kde jsou umístěny větrací otvory. V ideálním případě by měl být přívod čerstvého vzduchu umístěn na stěně v blízkosti spodní části saunových kamen. Průměr otvoru pro přívod vzduchu musí být nejméně 6 cm. Výfukový otvor by měl být v ideálním případě umístěn na protější stěně a co nejdále od vstupu vzduchu. Průměr otvoru pro odvod vzduchu musí být dvakrát větší než průměr otvoru pro přívod vzduchu. Otvor pro odvod vzduchu musí být umístěn pod horními lavicemi.

Poznámka: Horní šrouby musí být pevně utaženy, minimální vzdálenost mezi hlavou šroubu a stěnou musí být 3 mm.

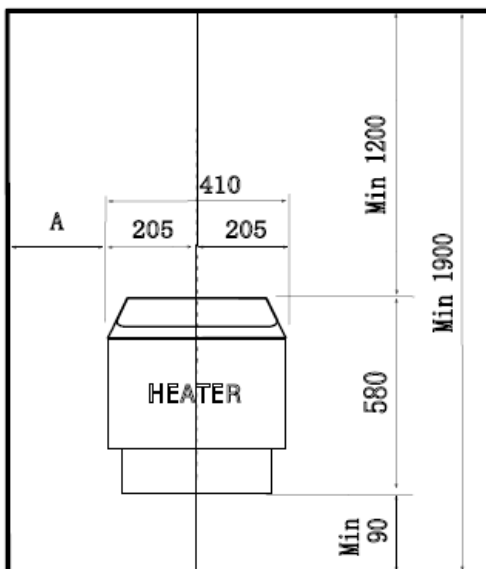
Obrázek 1A



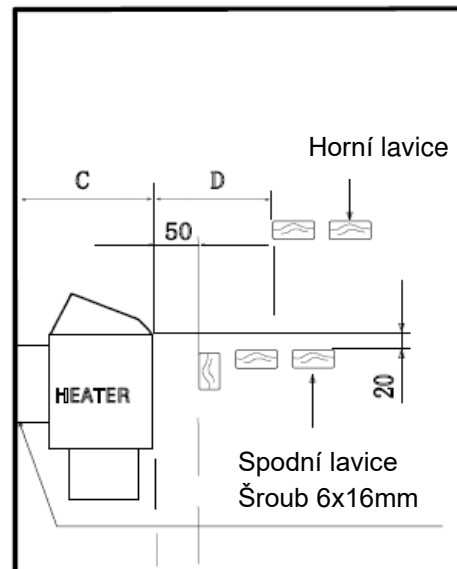
Obrázek 1B



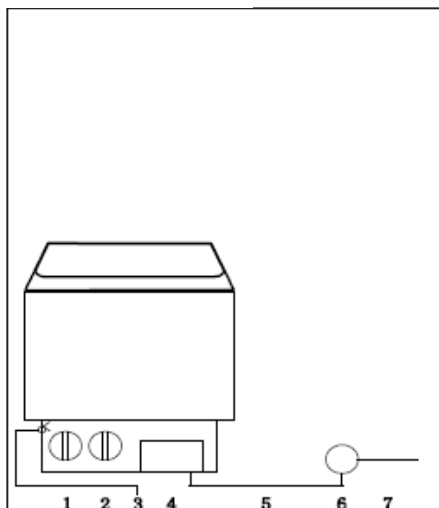
Obrázek 1C



Obrázek 1D



Obrázek 3

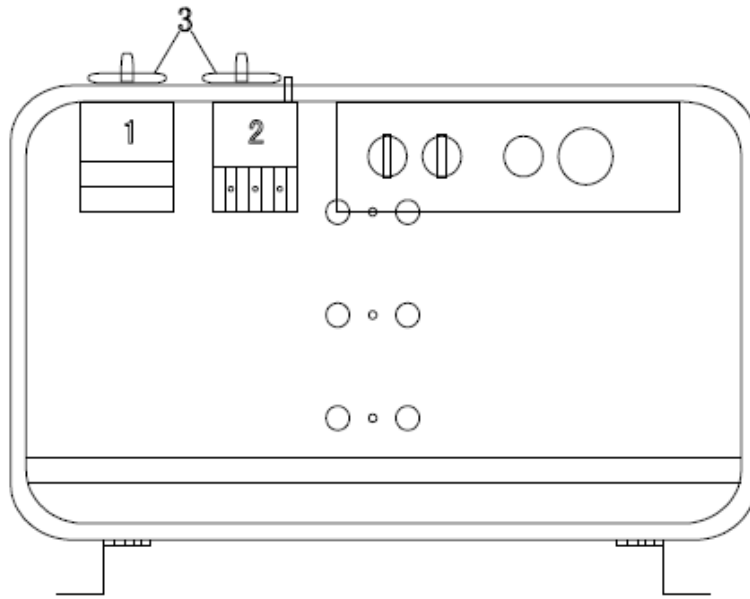


Tabulka 1

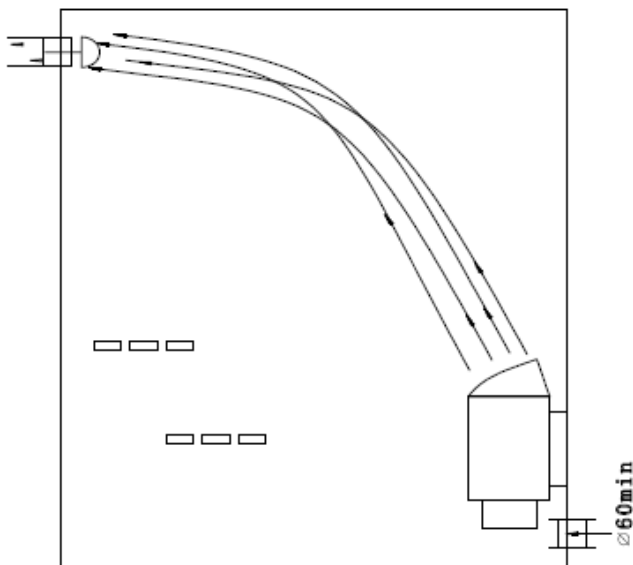
Trouba	Vzdálenost v mm		
	A	C	D
SCA-30	50	280	80
SCA-45	80	280	100
SCA-60	100	280	150
SCA-80	130	300	200
SCA-90	130	300	200

- 1) Vypínač
- 2) Termostat
- 3) Nastavení teplotního limitu
- 4) Spojovací skříňka
- 5) Napájecí kabel
- 6) Elektrická rozvodná skříňka
- 7) Propojovací kabel

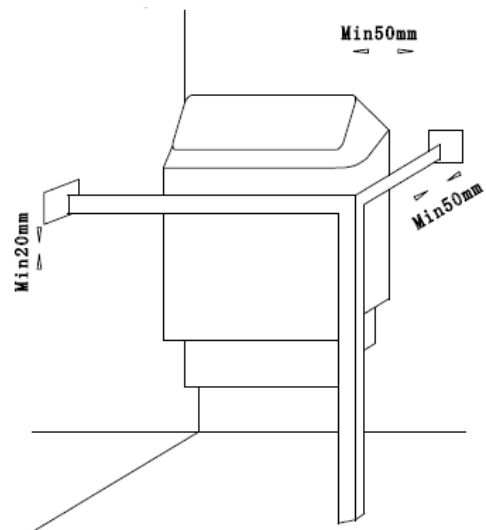
Návod k použití



Obrázek 5



Obrázek 6



Model	Moc KW	Sauna			Minimální vzdálenost od trouby k				Kabel	
		Objem m ³		Výška min. cm	Boky a zádový panel min.cm	500mm nad zemí Ochranná mřížka min cm	Kapotáž min cm	Podlaha min. cm	380V 3ph	220V1ph řekl:
Min	Max	mm2	mm2							
SCA-30	3.0	2	4	190	5	5	110	18	5X1.5	3X2.5
SCA-45	4.5	3	6	190	8	8	110	18	5X1.5	6X6
SCA-60	6.0	5	9	190	10	15	110	18	5X1.5	3X10
SCA-80	8.0	8	12	190	13	20	110	18	5X2.5	3X10
SCA-90	9.0	9	13	190	13	20	110	18	5X2.5	

PRIROČNIK ZA NAMESTITEV

PEČ ZA SAVNO

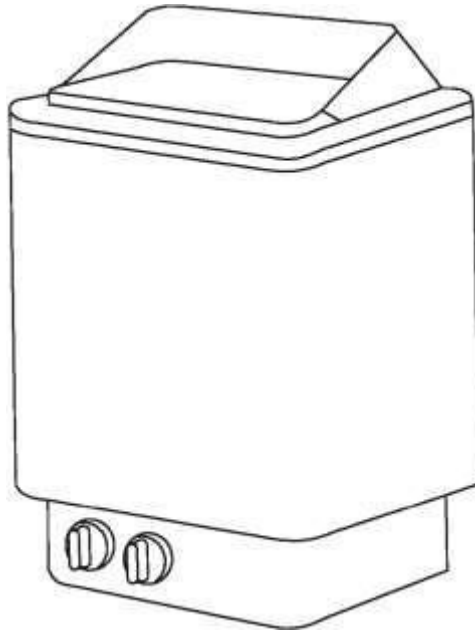
ZA MODELE SCA -30

SCA -45

SCA -60

SCA -80

SCA -90



Uporabljajte samo navadno pitno vodo, druge tekočine, ki jih vlijete v prostor za kamenje, lahko poškodujejo grelni element. Takšne poškodbe niso zajete v garanciji.

**OPOZORILO:
PROSIMO, DA PRED UPORABO POZORNO
PREBERETE TA PRIROČNIK**

PRIROČNIK ZA NAMESTITEV

KAMENJE ZA SAVNO

Po končani namestitvi peči in krmiljenja naložite zadostno količino ustreznega kamnja v temu namenjen prostor v peči (10-15kg).

POZOR:

Kamenje za savno mora biti najboljše kakovosti, saj je temperatura v grelniku savne izjemno visoka. Nekatero kamnine ne morejo prenesti vročine in velike toplotne spremembe in se zlahka zlomijo ali krušijo. Tako lahko poškodujejo grelne elemente peči. Nekatero kamnine lahko med segrevanjem ali polivanjem z vodo zlahka oksidirajo, kar prepreči kroženje toplote in poškoduje grelnik savne.

OPOZORILO:

Nevarnost električnega udara ----- v grelniku savne ni delov, ki bi jih lahko servisirali sami. Da bi se izognili nevarnosti električnega udara, mora vse namestitve in ustrezne storitve izvajati usposobljeno osebje.

Savno uporabljajte manj kot pol ure. Predolga uporaba savne lahko povzroči prehitro bitje srca, rahlo bolečino v srcu, občutek šibkosti ali omotico. Uporabnik naj preneha z uporabo savne, ko se pojavijo zgornji simptomi.

Uporaba savne lahko povzroči napetost. V primeru, da imate katero od spodaj naštetih stanj se pred uporabo savne posvetujte z zdravnikom:

- A. nosečnost
- B. bolezn srca
- C. visok krvni tlak
- D. bolezn obtočil
- E. po zaužitju alkohola
- F. po zaužitju zdravil
- G. sladkorna bolezen
- H. slabo počutje

Nevarnost opeklin:

Med uporabo savne se ne smemo dotikati peči ali obloge savne, ker sta vroči. Ostanite vsaj 30 cm stran od vroče peči.

Otroci morajo biti med uporabo savne pod nadzorom odgovorne odrasle osebe.

GARANCIJA

Garancija na nadzorno ploščo traja 1 (eno) leto.

Garancija na glavni del peči traja 1 (eno) leto.

Garancija v naslednjih primerih ne velja:

Namestitev ali demontaža notranje konstrukcije s strani nestrokovnega osebja

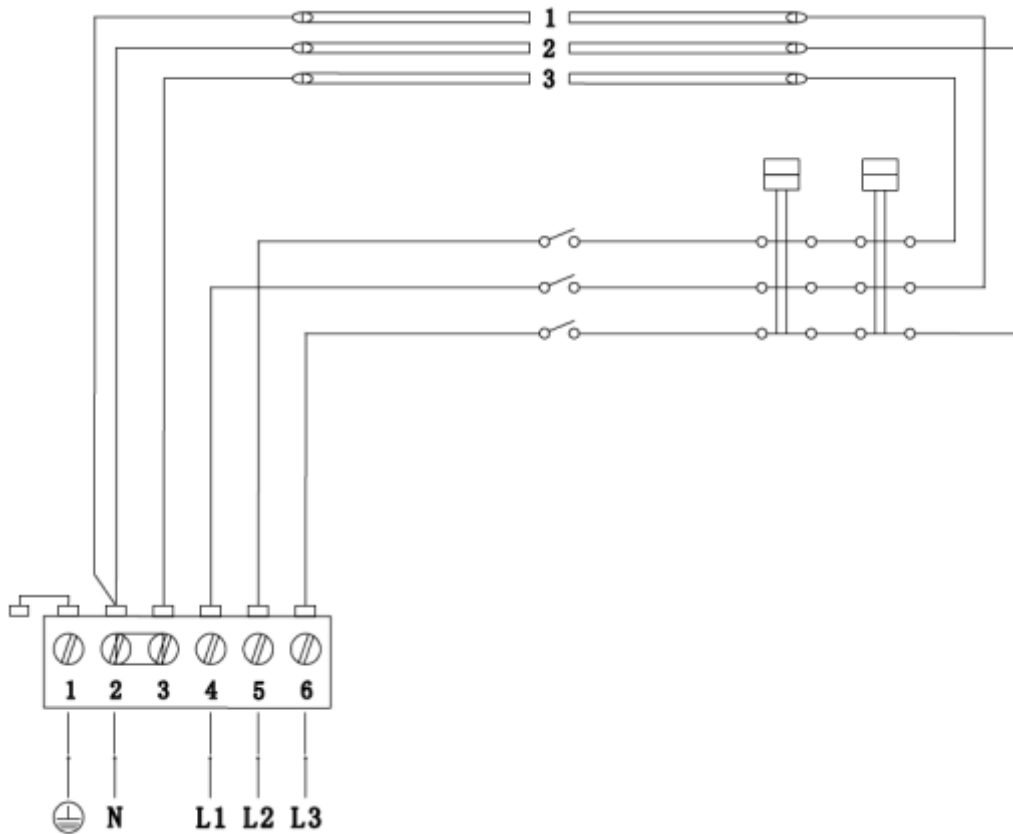
Nihanja napajalne napetosti v območju $\pm 10\%$

Uporaba neustreznega kamnja v peči za savno

Namestitev brez upoštevanja navodil za namestitev v tem priročniku.

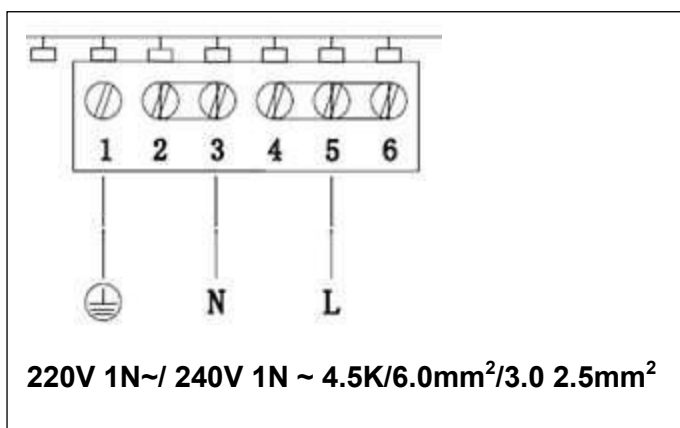
PRIROČNIK ZA NAMESTITEV

354SkSM 110A	Grelni elementi 230V/240V				
moč KW	SEPC 62 1000W	SEPC 63 1500W	SEPC 64 2000W	SEPC 65 2670W	SEPC 63B 3000W
3.0	1, 2, 3				
4.5		1, 2, 3			
6.0			1, 2, 3		
8.0				1, 2, 3	
9.0				1	2, 3



Slika 2

380V 3N~ / 415V 3N~



220V 1N~/ 240V 1N ~ 4.5K/6.0mm²/3.0 2.5mm²


- 1) L/L1/L2/L3 – priključni terminal žice pod napetostjo
- 2) N – priključni terminal nevtralne žice
- 3)  - priključni terminal ozemljitvene žice

Figure 7

PRIROČNIK ZA NAMESTITEV

Namestitev

Namestite peč za savno na steno z vijakom, ki je priložen, v skladu z minimalnimi varnostnimi razdaljami in prostorninami, navedenimi v tabeli 1 in sliki 1 ali na plošči peči.

- Peč lahko vgradite v savno, ki ima minimalno višino 1900 mm.
- Ne prekrivajte stene za grelnikom z materiali, kot so azbest ali eternit plošče itd., ker bi lahko takšna zaščita povzročila previsoko temperaturo in nevarnost opeklin.
- Za stene in strop je treba uporabiti ustrezne materiale.

Zaščitne ograje

Upoštevajte minimalne zahteve glede razdalje na sliki 6, če želite okoli peči postaviti zaščitne ograje.

Priključitev električnega kabla

Električne priključke kablov grelnika lahko izvaja samo usposobljen električar ob upoštevanju trenutnih veljavnih predpisov o električni varnosti. Priključni kabli električnega napajanja do grelnika morajo biti iz z gumo izoliranih kablov REVE ali vsaj enakovrednih (glejte sliko 2). V razdelilni omarici grelnika savne so priključne točke za priključitev indikatorskih lučk zunaj savne (glejte priključne točke na shemi ožičenja na sliki 7). Prerez priključnih kablov je enak kot pri peči. Priključna doza v savni mora biti hermetična in zaščitena pred škropljenjem vode ter imeti odprtino za kondenzacijo s premerom 7 mm. Razvodna doza ne sme biti nameščena več kot 500 mm nad tlemi.

Kamenje za peč za savno

Ker so kamni za savno lahko prašni, priporočamo, da jih sperete, preden jih naložite v posodo peči. Največje kamne je treba postaviti na dno. Kamnov ne nameščajte pretesno, da lahko zrak med njimi zlahka kroži in se grelni elementi enakomerno ohladijo. Zamenjajte kamen, če je le-ta zlomljen ali zdrobljen. Takšen da kamen odstranite iz peči preden se poškodujejo grelni elementi. Premer kamnov je običajno 3-8 cm.

Nadzor temperature

Termostat lahko nadzoruje temperaturo v idealnih pogojih (slika 3). Peč za savno doseže nastavljeno temperaturo v 30 do 60 minutah, odvisno od velikosti savne. Termostat lahko poskrbi za vzdrževanje enakomerne in prijetne temperature v savni.

Stikalo za vklop

Ko zapuščate savno, naj bo glavno stikalo peči za savno izklopljeno.

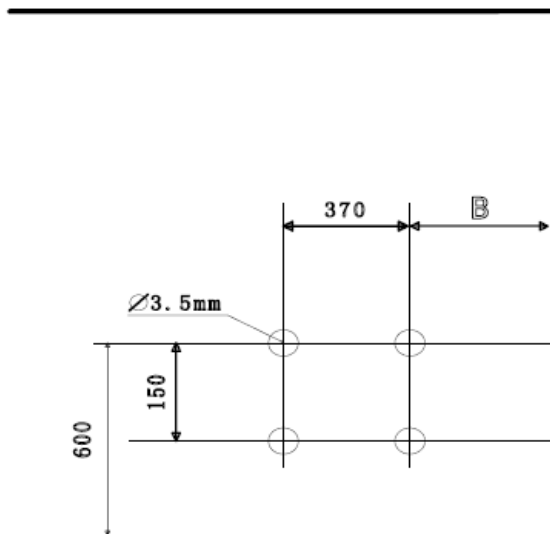
Prezračevanje

Dobro prezračevanje je bistvenega pomena za savno. Pravilno nameščeno prezračevanje ustvarja ugodne pogoje in hkrati varčuje z energijo. Za uspešno prezračevanje je pomembno, kje se nahajajo prezračevalne odprtine. Dovod svežega zraka naj bi bil idealno nameščen na steni blizu spodnjega dela peči za savno. Premer odprtine za vstop zraka mora biti vsaj 6 cm. Izpušna odprtina bi morala biti idealno nameščena na nasprotni steni in čim dlje od dovoda zraka. Premer odprtine za odvod zraka mora biti dvakrat večji od premera odprtine za dovod zraka. Izpušna odprtina mora biti nameščena pod zgornjimi klopmi.

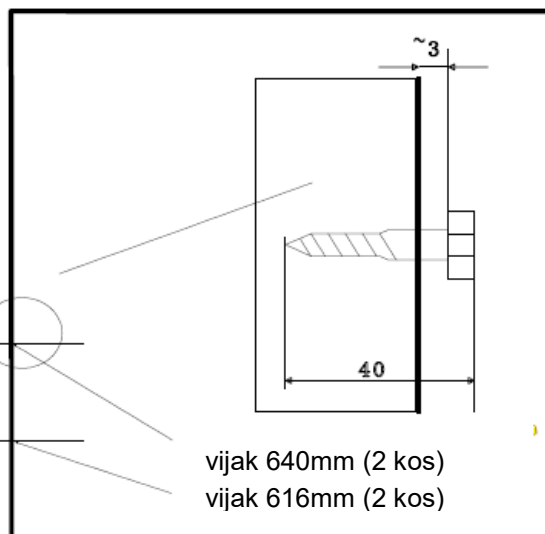
PRIROČNIK ZA NAMESTITEV

Opomba: zgornji vijaki morajo biti trdno priviti, najmanjša razdalja med glavo vijaka in steno mora biti 3 mm.

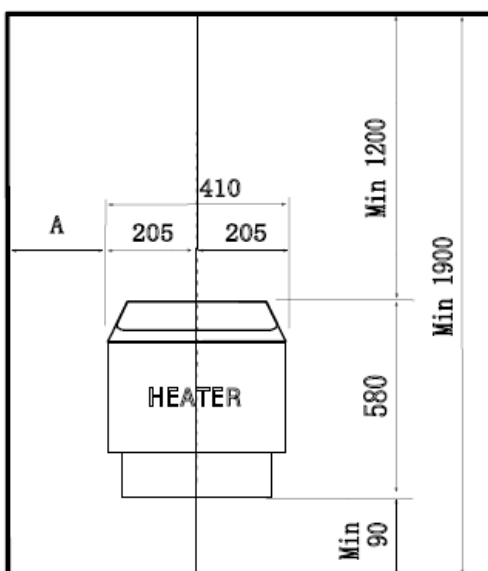
Slika 1A



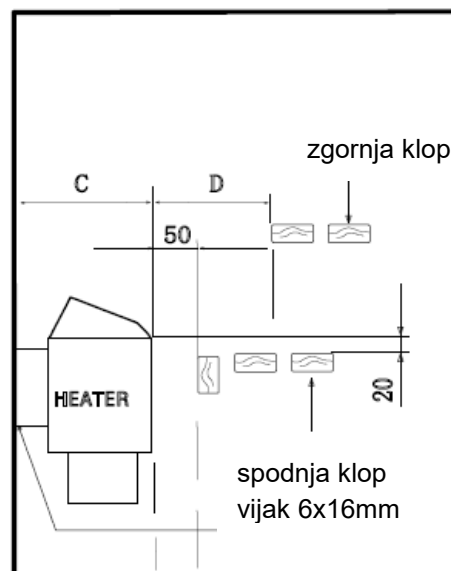
Slika 1B



Slika 1C



Slika 1D



Slika 3

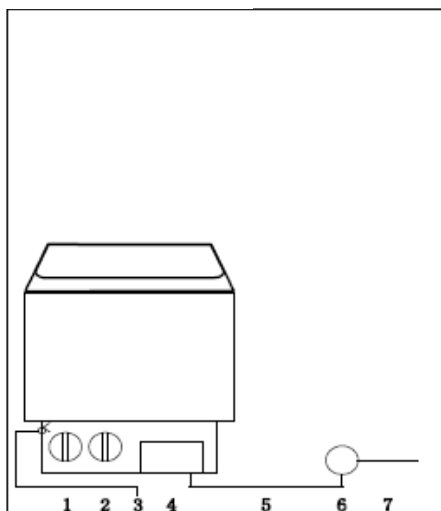


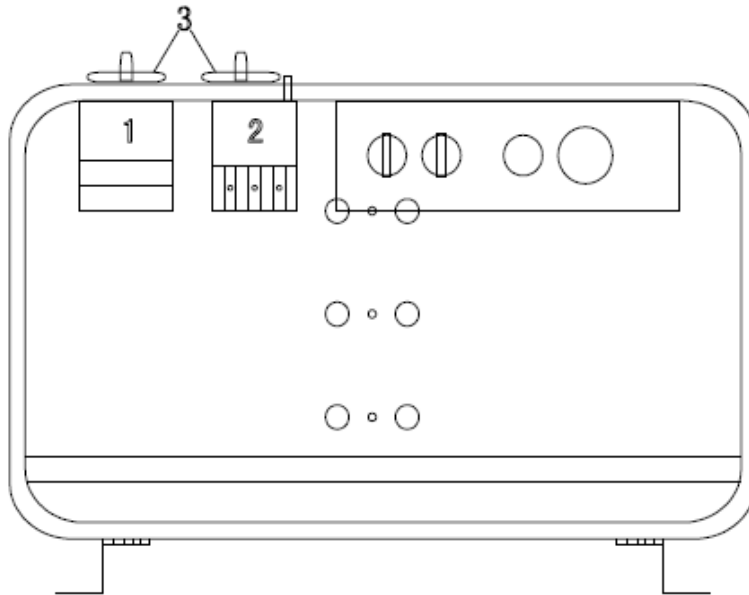
Tabela 1

peč	razdalja (mm)		
	A	C	D
SCA-30	50	280	80
SCA-45	80	280	100
SCA-60	100	280	150
SCA-80	130	300	200
SCA-90	130	300	200

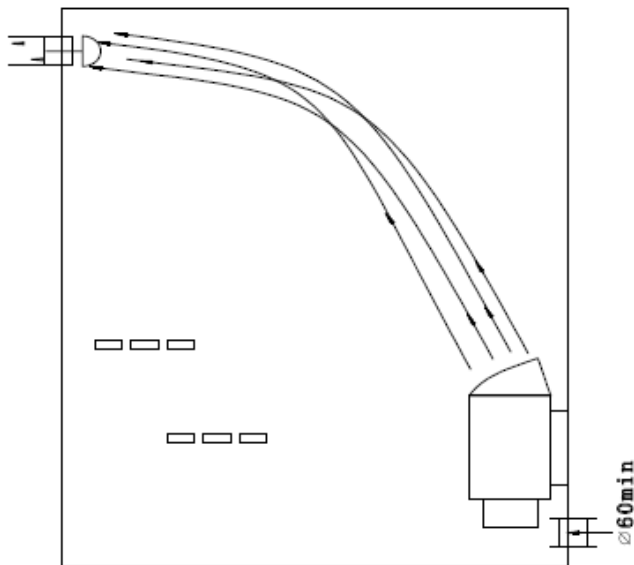
- 1) stikalo za vklop
- 2) termostat
- 3) nastavitev mejne temperature
- 4) razvodna škatla
- 5) napajalni kabel
- 6) razvodna omarica za elektriko
- 7) priključni kabel

PRIROČNIK ZA NAMESTITEV

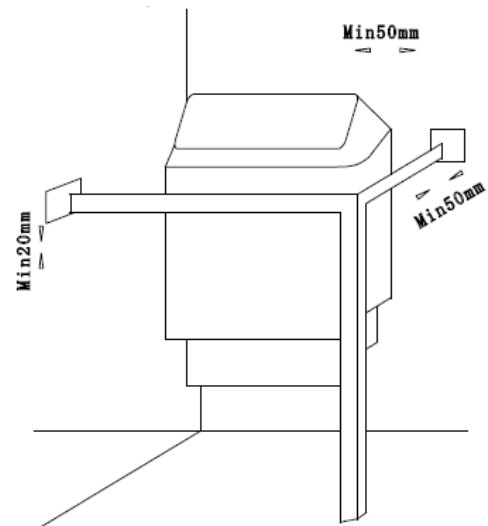
Slika 4



Slika 5



Slika 6



Model	Moč KW	Savna		Minimalna razdalja od peči do					Kabel	
		Volumen m ³		Višina min. cm	Stranska & zadnja stena min.cm	Zaščitne rešetke 500mm nad tlemi min cm	Stropa min cm	Tal min. cm	380V 3ph	220V1ph
		Min	Max						mm ²	mm ²
SCA-30	3.0	2	4	190	5	5	110	18	5X1.5	3X2.5
SCA-45	4.5	3	6	190	8	8	110	18	5X1.5	6X6
SCA-60	6.0	5	9	190	10	15	110	18	5X1.5	3X10
SCA-80	8.0	8	12	190	13	20	110	18	5X2.5	3X10
SCA-90	9.0	9	13	190	13	20	110	18	5X2.5	

PRIRUČNIK ZA INSTALACIJU

PEĆ ZA SAUNO

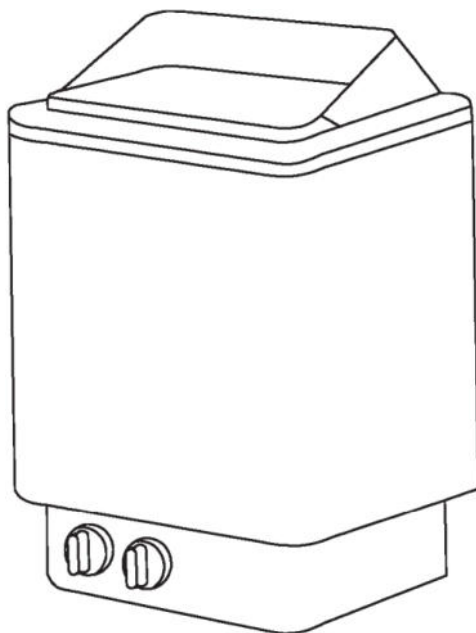
ZA MODELE SCA -30

SCA -45

SCA -60

SCA -80

SCA -90



Koristite samo običnu vodu za piće, druge tekućine ulivene u odjeljak za kamenje mogu oštetiti grijaći element. Takva oštećenja nisu pokrivena jamstvom.

**UPOZORENJE:
MOLIMO VAS PROČITAJTE OVAJ PRIRUČNIK
PAŽLJIVO PRIJE UPOTREBE**

PRIRUČNIK ZA INSTALACIJU

KAMENJE ZA SAUNU

Nakon postavljanja peći za saunu i upravljanja, ubacite 10-15 kg odgovarajućeg kamenja za saunu u peć za saunu.

PAŽNJA:

Kamenje za saunu mora biti najbolje kvalitete jer je temperatura u peći za saunu izuzetno visoka. Neke stijene ne mogu izdržati toplinu i velike toplinske promjene te se lako lome ili mrve. Stoga mogu oštetiti grijaće elemente pećnice. Neke stijene mogu lako oksidirati kada se zagrijavaju ili polijevaju vodom, sprječavajući cirkulaciju topline i oštećujući grijač saune.

UPOZORENJE:

Opasnost od strujnog udara ----- u grijaču saune nema dijelova koji se sami mogu servisirati. Kako bi se izbjegao rizik od strujnog udara, sve instalacije i povezane usluge mora izvršiti kvalificirano osoblje.

Koristite saunu manje od pola sata. Predugo korištenje saune može uzrokovati prebrzo kucanje srca, blagu bol u srcu, osjećaj slabosti ili vrtoglavicu. Korisnik treba prestati koristiti saunu kada se pojave gore navedeni simptomi.

Korištenje saune može izazvati napetost. Ako imate bilo koje od dolje navedenih stanja, posavjetujte se s liječnikom prije korištenja saune:

- A. trudnoća
- B. bolesti srca
- C. visoki krvni tlak
- D. bolesti cirkulacije
- E. nakon konzumiranja alkohola
- F. nakon uzimanja lijekova
- G. šećerna bolest
- H. ljudi koji se ne osjećaju dobro

Opasnost od opeklina:

Tijekom korištenja saune ne treba dodirivati peć niti obloge saune jer su vrući. Držite se najmanje 30 cm od vruće peći.

Djeca moraju biti pod nadzorom odgovorne odrasle osobe tijekom korištenja saune.

GARANCIJA

Jamstvo na kontrolnu ploču traje 1 (jednu) godinu.

Jamstvo na glavni dio peći traje 1 (jednu) godinu.

Jamstvo ne vrijedi u sljedećim slučajevima:

Montaža ili demontaža unutarnje strukture od strane neprofesionalnog osoblja

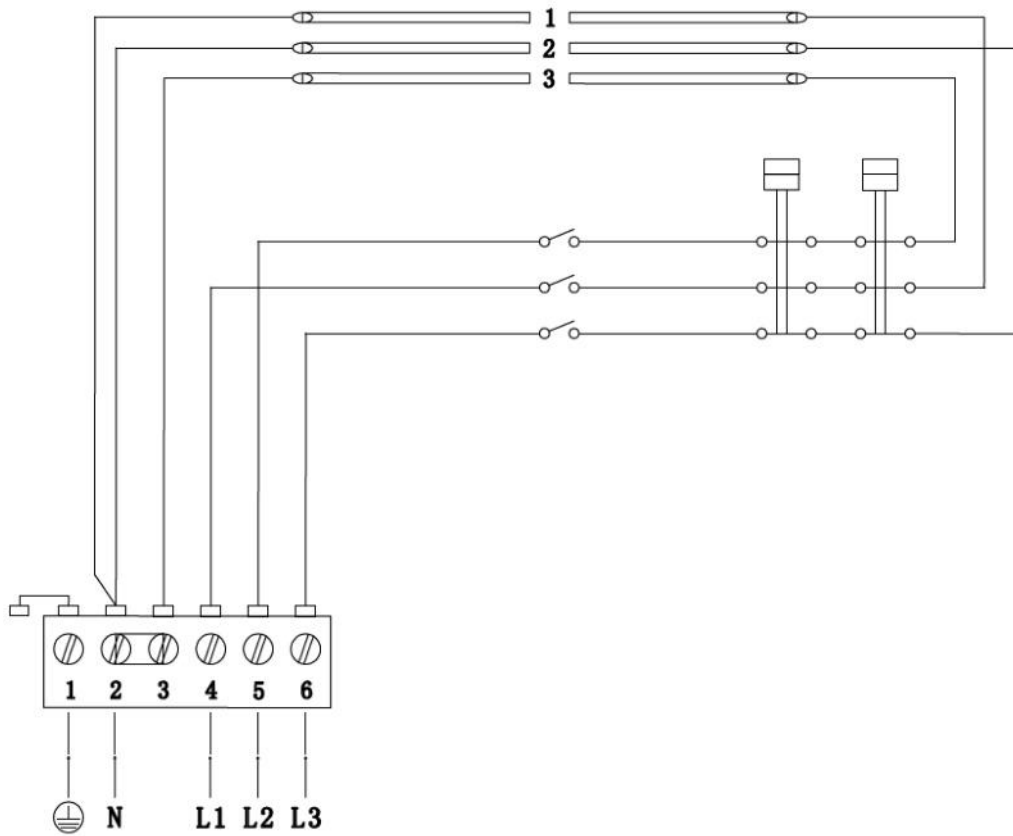
Fluktuacije napona napajanja unutar $\pm 10\%$

Korištenje pogrešnog kamenja u peći za saunu

Instalacija bez pridržavanja uputa za instalaciju u ovom priručniku.

PRIRUČNIK ZA INSTALACIJU

354SkSM 110A	Grijaći elementi 230V/240V				
snaga KW	SEPC 62 1000W	SEPC 63 1500W	SEPC 64 2000W	SEPC 65 2670W	SEPC 63B 3000W
3.0	1, 2, 3				
4.5		1, 2, 3			
6.0			1, 2, 3		
8.0				1, 2, 3	
9.0				1	2, 3



Slika 2

380V 3N~ / 415V 3N~

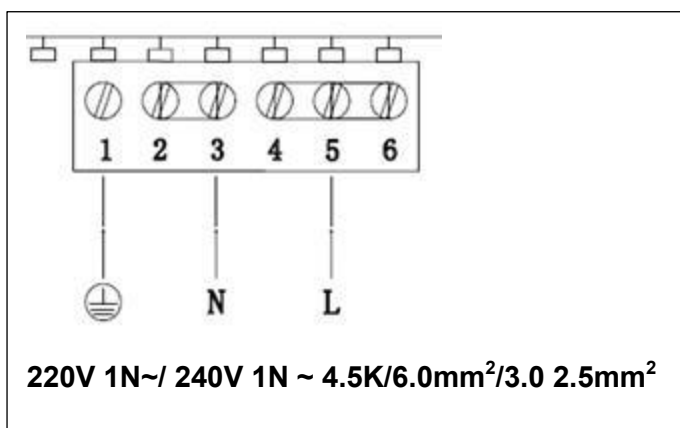


Figure 7

1) L/L1/L2/L3 – priključak za fazni vod

2) N – priključak za neutralni vod

3) - priključak na uzemljenje

PRIRUČNIK ZA INSTALACIJU

Smještaj

Montirajte peć za saunu na zid s priloženim vijkom, u skladu s minimalnim sigurnosnim udaljenostima i volumenima navedenim u tablici 1 i slici 1 ili na ploči peći.

- Peć se može ugraditi u saunu minimalne visine 1900 mm.
- Ne pokrivajte zid iza grijalice materijalima kao što su azbest ili eternit ploče itd., jer takva zaštita može dovesti do previsokih temperatura i opasnosti od opekline.
- Za zidove i strop moraju se koristiti odgovarajući materijali.

Zaštitne ograde

Slijedite zahtjeve za minimalnu udaljenost na slici 6 ako želite postaviti zaštitne ograde oko peći.

Spajanje električnog kabela

Električno spajanje grijaćih kabela smije izvoditi samo kvalificirani električar u skladu s trenutno važećim propisima o električnoj sigurnosti. Spojni kabeli električnog napajanja grijača moraju biti izrađeni od gumeno izoliranih REVE kabela ili barem ekvivalentnih (vidi sliku 2). U razvodnoj kutiji peći za saunu nalaze se spojne točke za spajanje indikatorskih svjetala izvan saune (vidi spojne točke na dijagramu ožičenja na slici 7). Presjek kabela za spajanje je isti kao kod peći. Priključna kutija u sauni mora biti hermetička i zaštićena od prskanja vode te imati otvor za kondenzat promjera 7 mm. Razvodna kutija ne smije biti postavljena više od 500 mm iznad poda.

Kamenje za peć za saunu

Budući da kamenje za saunu može biti prašnjavo, preporučujemo da ga operete prije stavljanja u posudu peći. Najveće kamenje treba staviti na dno. Nemojte postavljati kamenje pretijesno kako bi zrak mogao lako cirkulirati između njih i kako bi se grijaći elementi ravnomjerno ohladili. Zamijenite kamen ako je slomljen ili zgnječeno. Tako da se kamen makne sa štednjaka prije nego što se grijaći elementi oštete. Promjer kamenja je obično 3-8 cm.

Kontrola temperature

Termostat može kontrolirati temperaturu u idealnim uvjetima (slika 3). Peć za saunu postiže zadanu temperaturu za 30 do 60 minuta, ovisno o veličini saune. Termostat može osigurati održavanje ravnomjerne i ugodne temperature u sauni.

Prekidač za napajanje

Kada izlazite iz saune, glavni prekidač peći za saunu treba biti isključen.

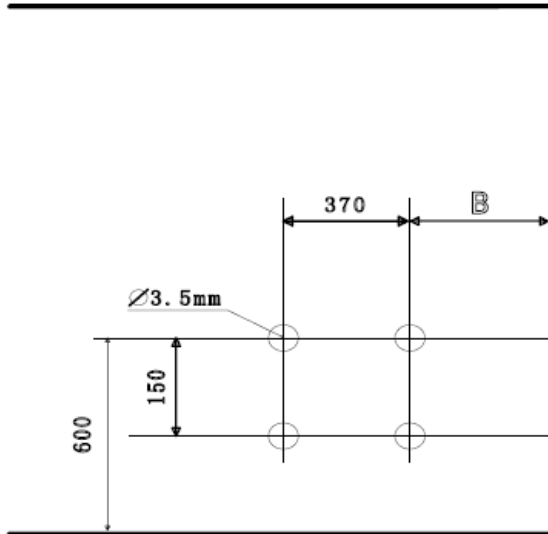
Ventilacija

Dobra ventilacija neophodna je za saunu. Pravilno instalirana ventilacija stvara povoljne uvjete i istovremeno šteti energiju. Za uspješno provjetranje važno je gdje se nalaze ventilacijski otvori. Idealno bi bilo da se dovod svježeg zraka nalazi na zidu blizu dna peći za saunu. Promjer otvora za dovod zraka mora biti najmanje 6 cm. Idealno bi bilo da se ispušni otvor nalazi na suprotnom zidu i što dalje od dovoda zraka. Promjer otvora za izlaz zraka mora biti dvostruko veći od promjera otvora za dovod zraka. Ispušni otvor mora se nalaziti ispod gornjih klupa.

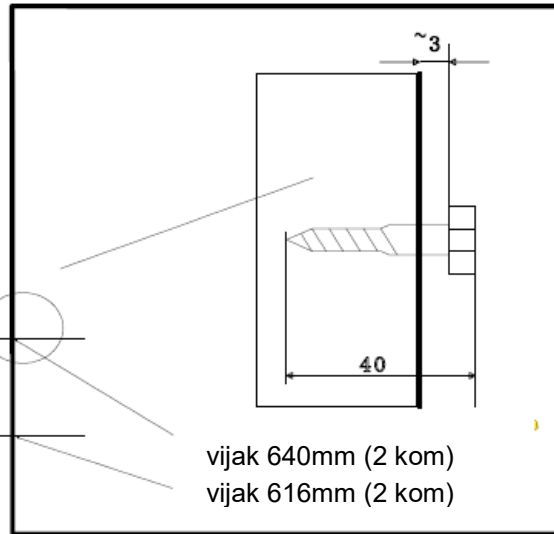
PRIRUČNIK ZA INSTALACIJU

Napomena: gornji vijci moraju biti čvrsto zategnuti, minimalni razmak između glave vijka i zida mora biti 3 mm.

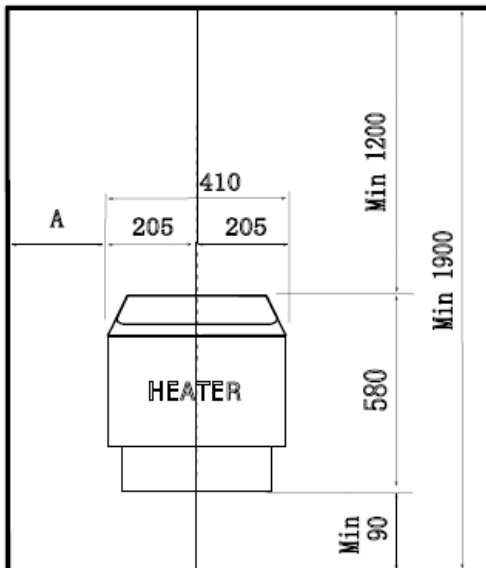
Slika 1A



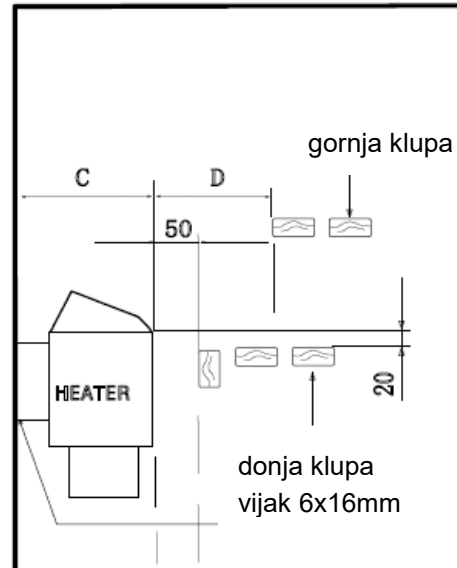
Slika 1B



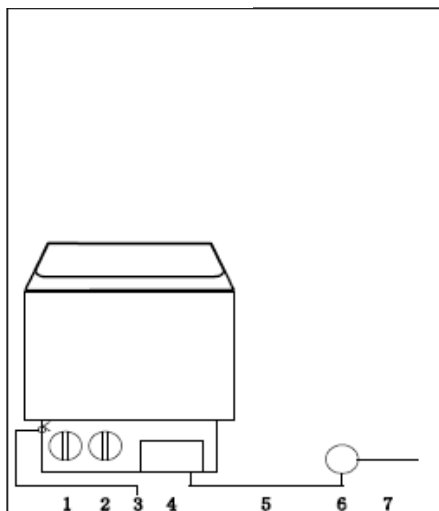
Slika 1C



Slika 1D



Slika 3



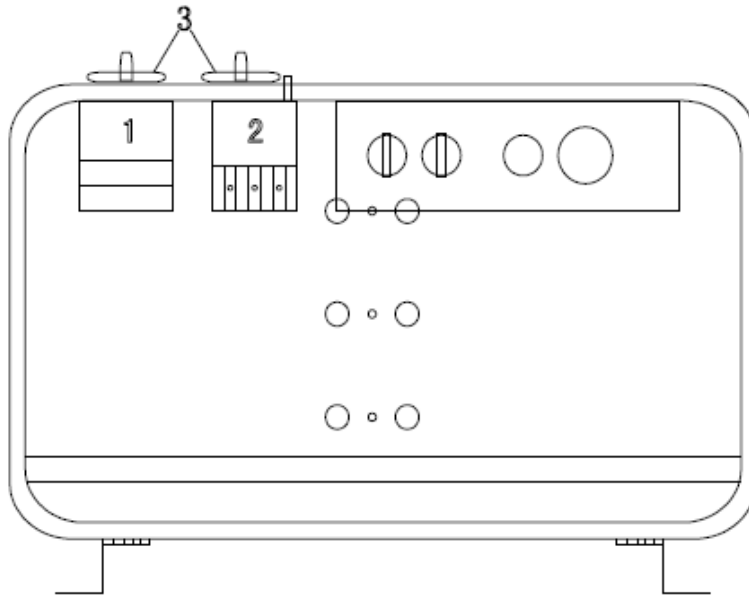
Tablica 1

peć	udaljenost (mm)		
	A	C	D
SCA-30	50	280	80
SCA-45	80	280	100
SCA-60	100	280	150
SCA-80	130	300	200
SCA-90	130	300	200

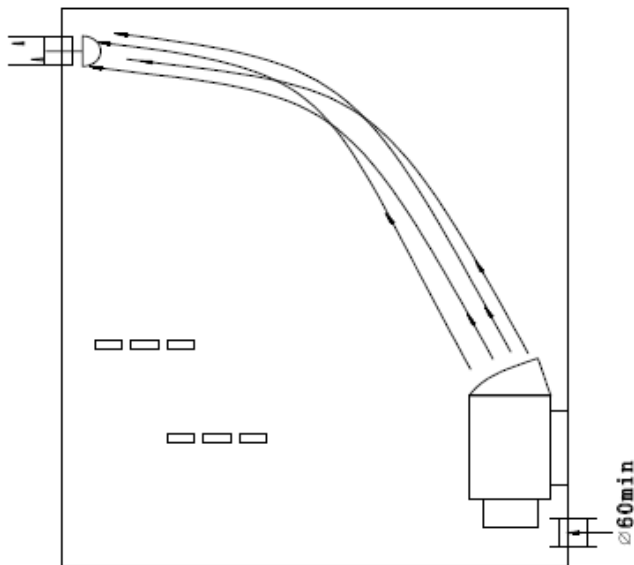
- 1) prekidač za napajanje
- 2) termostat
- 3) podešavanje ograničenja temperature
- 4) razvodna kutija
- 5) strujni kabel
- 6) razvodna kutija za struju
- 7) priključni kabel

PRIRUČNIK ZA INSTALACIJU

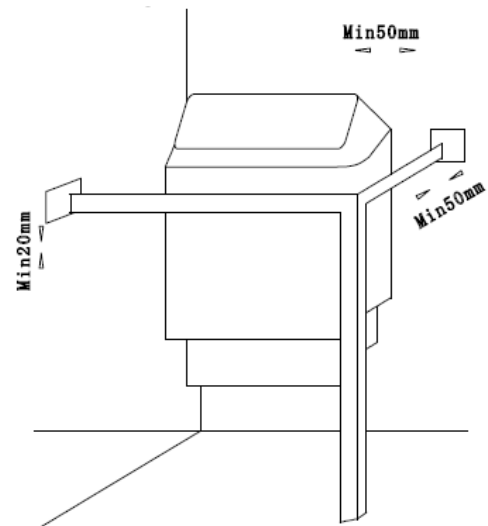
Slika 4



Slika 5



Slika 6



Model	Snaga KW	Sauna		minimalna udaljenost od peći do					Kabel	
		Volumen m ³		Visina min. cm	Bočne & stražnje stijene min.cm	Zaštitne rešetke 500mm iznad poda min cm	Stropa min cm	Poda min. cm	380V 3ph	220V1ph
		Min	Max						mm ²	mm ²
SCA-30	3.0	2	4	190	5	5	110	18	5X1.5	3X2.5
SCA-45	4.5	3	6	190	8	8	110	18	5X1.5	6X6
SCA-60	6.0	5	9	190	10	15	110	18	5X1.5	3X10
SCA-80	8.0	8	12	190	13	20	110	18	5X2.5	3X10
SCA-90	9.0	9	13	190	13	20	110	18	5X2.5	

AT

Achtung: ein Holzschutz in Form eines Lackes ist zwingend anzubringen. Dies schützt das Holz vor Witterung und verlängert die Nutzbarkeit und Haltbarkeit des Holzes. Dies ist nach örtlichen Gegebenheiten und Wetterlage mehrmals zu wiederholen. Sämtliche Reklamation in diesem Zusammenhang werden von uns abgelehnt.

E

Attention: wood protection in the form of a varnish must be applied. This protects the wood from the weather and extends the usability and durability of the wood. This should be repeated several times depending on local conditions and weather conditions. All complaints in this connection will be rejected by us.

BG

Внимание: Необходимо е нанасянето на защитен лак за дърво ! Това предпазва дървото от атмосферните условия и удължава използваемостта и издръжливостта на дървото. Нанасянето на лак за дърво трябва да се повтори няколко пъти в зависимост от метеорологичните условия в района. Всички оплаквания, в този смисъл, ще бъдат отхвърлени ако инструкциите за инсталиране и употреба не са точно спазени.

HU

Figyelem! A szauna külsejét az állagmegőrzés érdekében az összeszerelést követően faolajjal vagy lakkal kezelje le.

A felújító kezelést a helyi adottságoktól és időjárástól függően évente ajánlott elvégezni. Ezzel kapcsolatos reklamációt nem fogadunk el!

RO

Atentie: trebuie aplicata o protectie pentru lemn sub forma de lac. Acest lucru protejează lemnul de intemperii și extinde capacitatea de utilizare și durabilitatea lemnului. Acest lucru ar trebui repetat de mai multe ori in timp, în funcție de condițiile locale și de condițiile meteorologice. Toate reclamațiile în acest sens vor fi respinse in conditiile in care nu sunt urmate in tocmai instructiunile de montaj si utilizare.

SK

POZOR: Je nutné aplikovať ochranu dreva vo forme laku. Tým je drevo chránené pred poveternostnými vplyvmi a predlžuje sa použiteľnosť a trvanlivosť dreva. Toto by sa malo opakovať niekoľkokrát v závislosti na miestnych podmienkach a poveternostných podmienkach. Všetky reklamácie v tejto súvislosti nebudú uznané.

CZ

POZOR: Je nutné aplikovat ochranu dřeva ve formě laku. Tím je dřevo chráněno před povětrnostními vlivy a prodlužuje se použitelnost a trvanlivost dřeva. Toto by se mělo opakovat několikrát v závislosti na místních podmínkách a povětrnostních podmínkách. Veškeré reklamace v této souvislosti nebudou uznány.

SI

Pozor: potrebno je nanesti sredstvo za zaščito lesa zunaj. S tem zaščitite les pred zunanjsimi vremenskimi vplivi ter podaljšate uporabnost in trajnost lesa. Postopek je potrebno ponoviti večkrat, pogostost je odvisna od lokalnih vremenskih razmer. Vse reklamacije vezane na spremembe lesa zaradi vremenskih vplivov bomo zavrnil.

HR

Pažnja: potrebno je nanijeti sredstvo za zaštitu drva izvana. Na taj način štitite drvo od vanjskih vremenskih utjecaja te produljujete uporabljivost i trajnost drva. Postupak se mora ponoviti nekoliko puta, učestalost ovisi o lokalnim vremenskim uvjetima. Sve reklamacije vezane uz promjene drva zbog vremenskih utjecaja odbijamo.