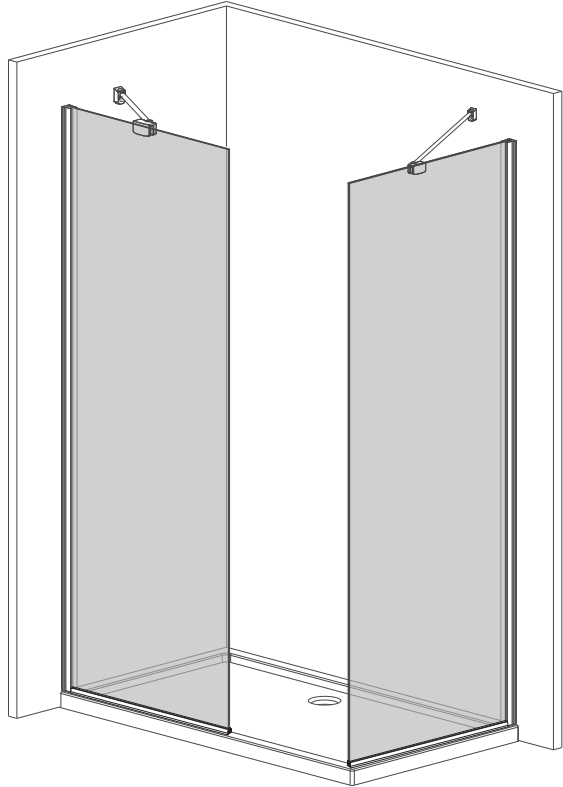




- D Montageanleitung
 E Mounting instructions
 HR Naputci za montažu
 SLO Navodila za montažo
 HU Szerelési útmutató
 RO Instrucțiuni de montaj
 CZ Montážní návod
 SK Montážni návod
 BG Инструкции за инсталиране
 PL Instrukcja instalacji
 GR Οδηγίες Εγκατάστασης
 IT Istruzioni per l'installazione



Symbol foto

201801



SANOTECHNIK
 Handelsgesellschaft m.b.H.
 Industriestraße 5
 A-2752 Wöllersdorf
 Tel.: +43 2622 / 421 93 0
 Fax: +43 2622 / 421 93 6
 office@sanotechnik.at
 www.sanotechnik.com



SANOTECHNIK Hungária Kft.
 MAGYARORSZÁG
 Nagytétényi út 112
 H-1222 BUDAPEST
 Tel.: (+36 1) 424 06 70
 Fax: (+36 1) 424 06 79
 info@sanotechnik.hu
 www.sanotechnik.hu



SC Sanotechnik COM Rumänien S.R.L.
 ROMANIA
 Tancabesti, DN 1, KM 26,5
 Com. Snagov, jud. Ilfov
 Tel.: +40 21 350 13 43
 Fax: +40 21 350 13 44
 office@sanotechnik.ro
 www.sanotechnik.com



SANOTECHNIK d.o.o.
 SLOVENIJA
 Stritarjeva ulica 24
 SI-2000 MARIBOR
 Tel. +3862/4213350
 Fax +3862/4213358
 info@sanotechnik.si
 www.sanotechnik.com

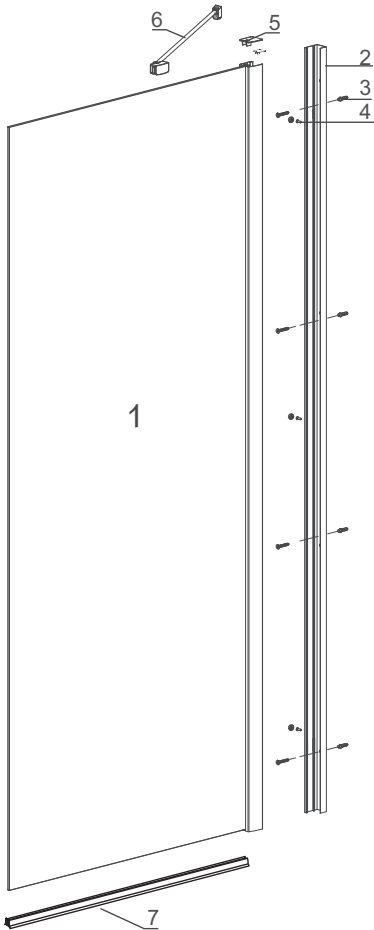


Sanotechnik Bulgaria Ltd.
 BULGARIA
 3, Georgi Benev St.
 BG-4003 Plovdiv
 Tel: +359 32 961101
 Fax: +359 32 961102
 office@sanotechnik.bg
 www.sanotechnik.com

SANOTECHNIK®

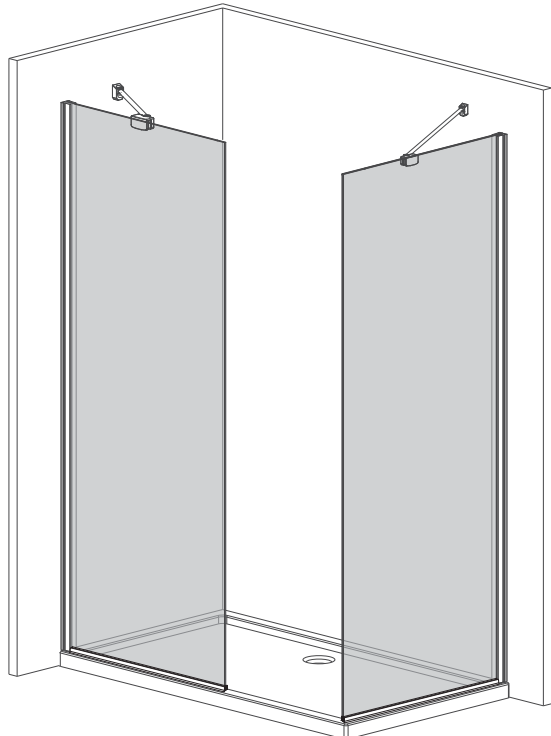
INTERNATIONAL

◆ Assembly Drawing

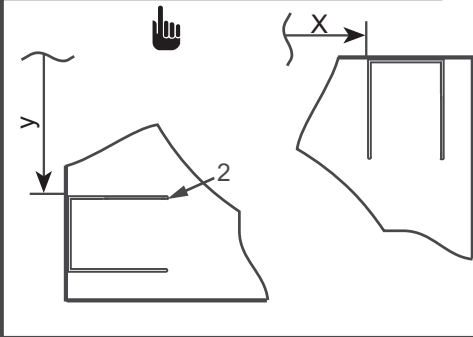
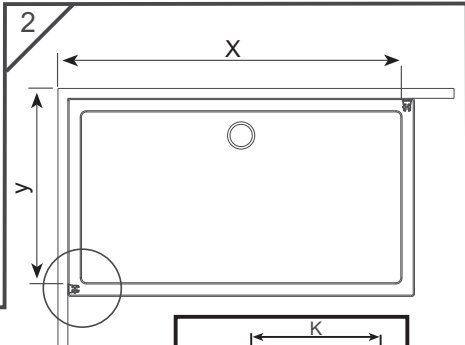
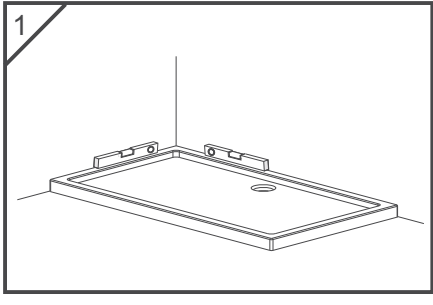
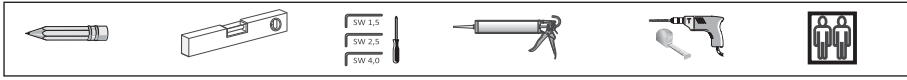


◆ Box Contents

1			X1
2	DE0127B		X1
3	DE0138		X4
4	DE0137B		X3
5	NE2204B		X1
6	NE2305B		X1
7	NE2407		X1



◆ Installation Steps



	K		
	1400	1600	1700
X	~1350	~1550	~1650
L			
	800	900	1000
y	~750	~850	~950

