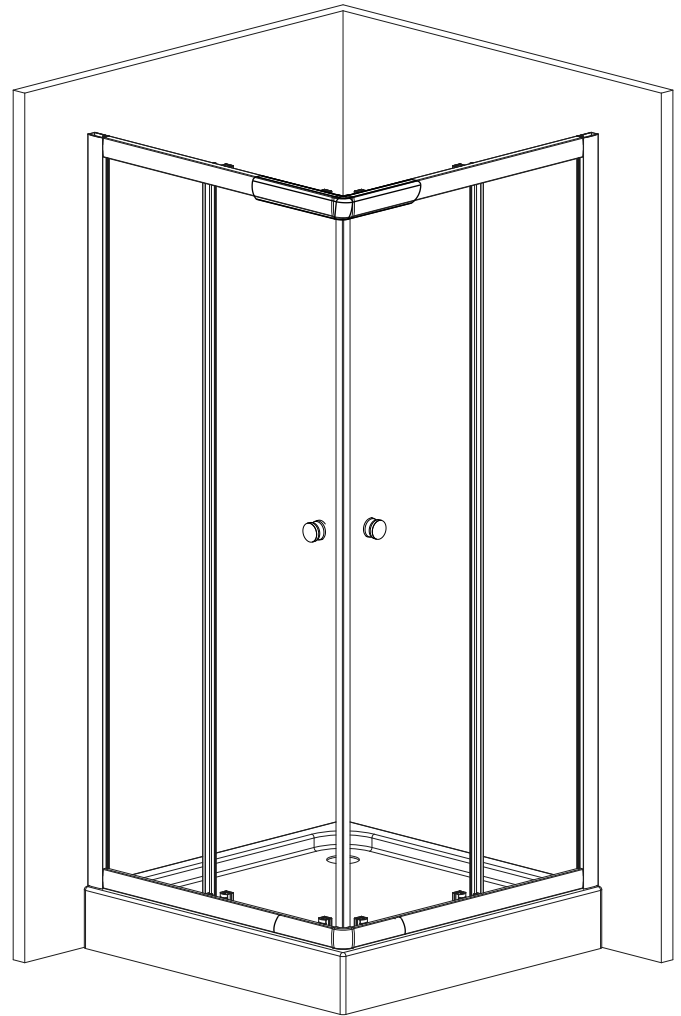


D	Montageanleitung
E	Mounting instructions
HR	Naputci za montažu
SLO	Navodila za montažo
HU	Szerelési útmutató
RO	Instructiuni de montaj
CZ	Montážní návod
SK	Montážní návod
BG	Инструкции за инсталиране
PL	Instrukcja instalacji
GR	Οδηγίες Εγκατάστασης
IT	Istruzioni per l'installazione



**SANOTECHNIK**  
Handelsgesellschaft m.b.H.  
Industriestraße 5  
A-2752 Wöllersdorf  
Tel.: +43 2622 / 421 93 0  
Fax: +43 2622 / 421 93 6  
office@sanotechnik.at  
www.sanotechnik.com



**SANOTECHNIK Hungária Kft.**  
**MAGYARORSZÁG**  
Nagytétényi út 112  
H-1222 BUDAPEST  
Tel.: (+36 1) 424 06 70  
Fax: (+36 1) 424 06 79  
info@sanotechnik.hu  
www.sanotechnik.com



**SC Sanotechnik COM Rumänien S.R.L.**  
**ROMANIA**  
Tancabesti, DN 1, KM 26,5  
Com. Snagov, jud. Ilfov  
Tel.: +40 21 350 13 43  
Fax: +40 21 350 13 44  
office@sanotechnik.ro  
www.sanotechnik.com



**SANOTECHNIK d.o.o.**  
**SLOVENIJA**  
Stritarjeva ulica 24  
SI-2000 MARIBOR  
Tel. +3862/4213350  
Fax +3862/4213358  
info@sanotechnik.si  
www.sanotechnik.com

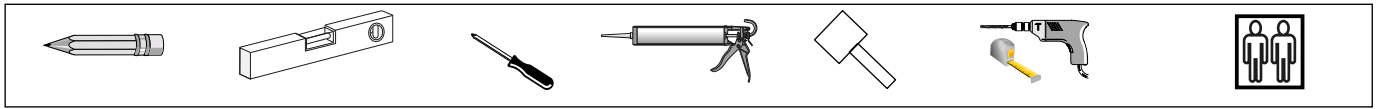


**SANOTECHNIK-MAUROD s.r.o.**  
**SLOVAKIA& CZECHIA**  
Sládkovičova 69  
SK-953 01 Zlaté Moravce  
Tel.: +421/376 426 245  
Fax : +421/376 426 246  
maurod@maurod.sk  
www.sanotechnik.com

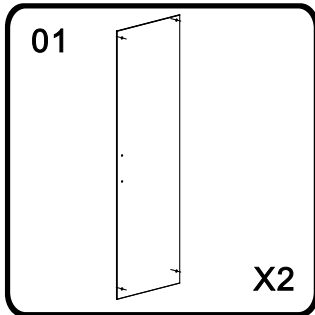


**Sanotechnik Bulgaria Ltd.**  
**BULGARIA**  
3, Georgi Benev St.  
BG-4003 Plovdiv  
Tel: +359 32 961101  
Fax: +359 32 961102  
office@sanotechnik.bg  
www.sanotechnik.com

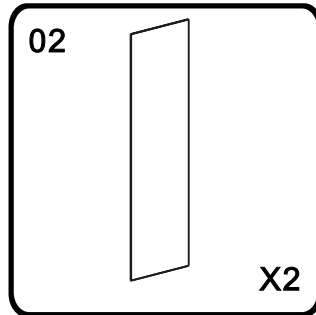
**SANOTECHNIK**®  
INTERNATIONAL



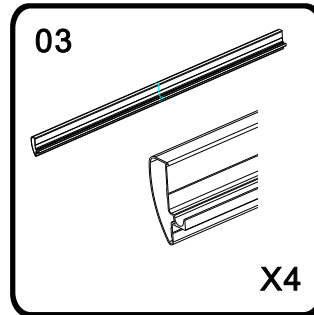
QS0810



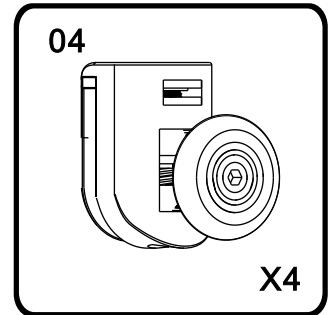
QS0291



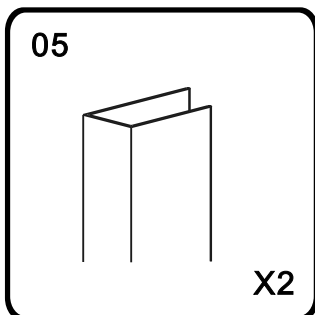
QS0952



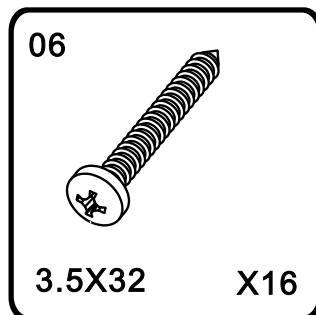
TE1802



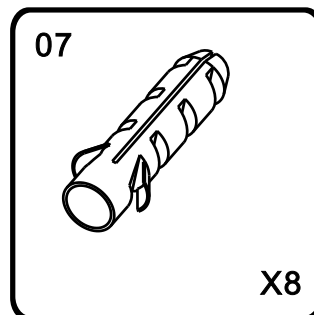
QS0539



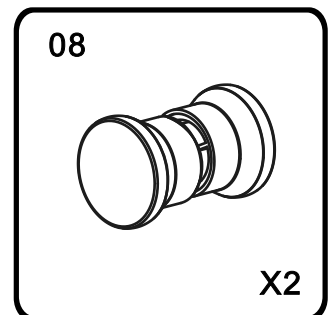
QS1102



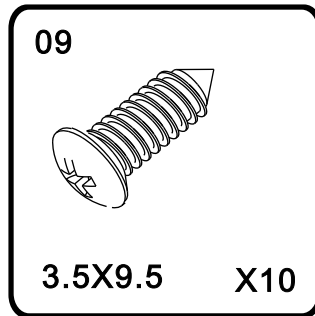
QS1108



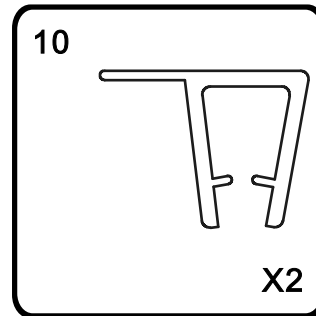
QS0317



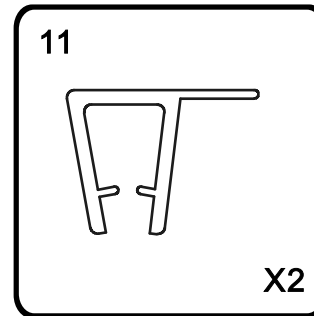
QS1101



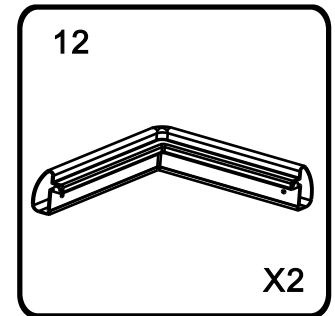
QS1510



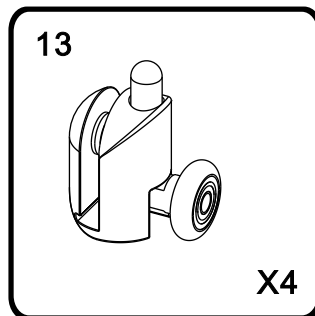
QS1410



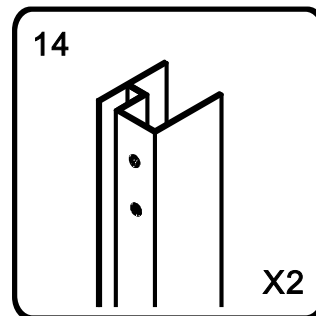
QS1233



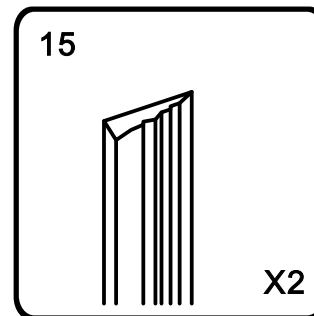
TE1807



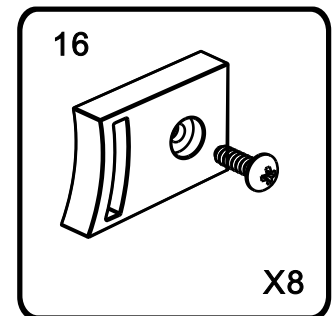
QS0643



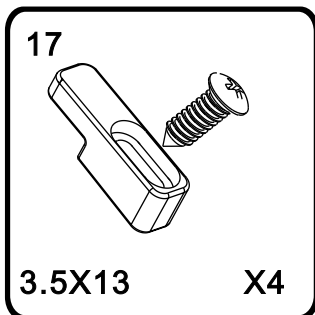
QS0401



QS1111



QS1201



QS1335

