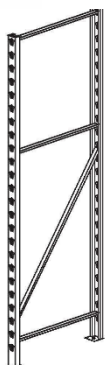
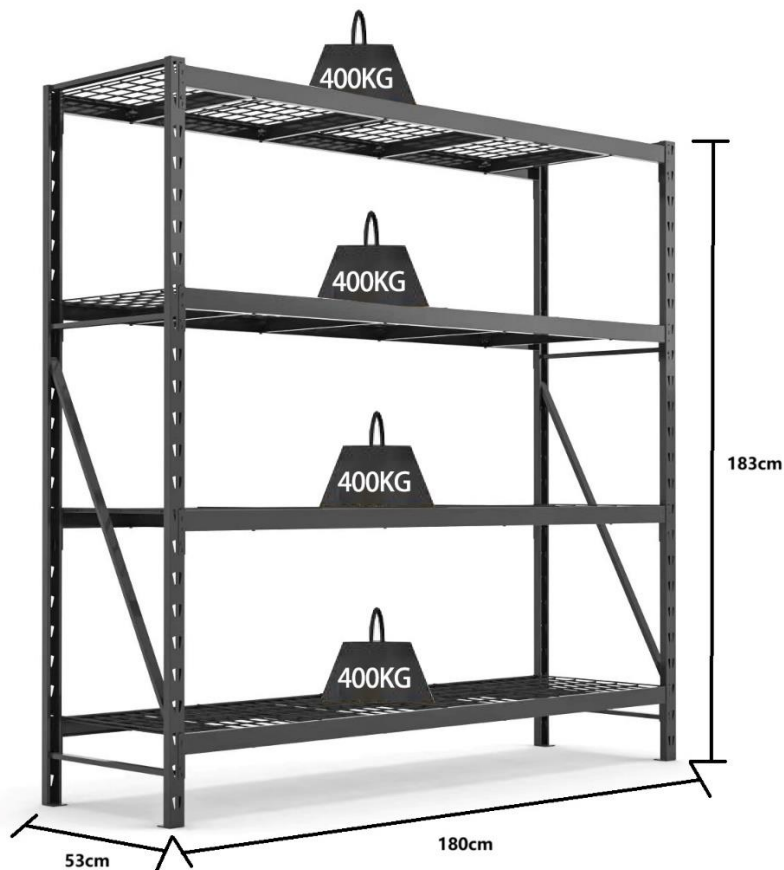


Industrie Schwerlastregal schwarz

180x53x183 cm

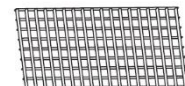
Art. Nr.: 26500



8x



16x

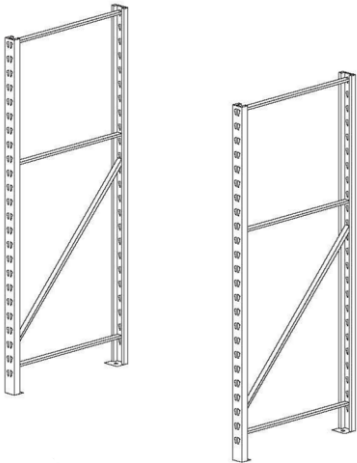


2x

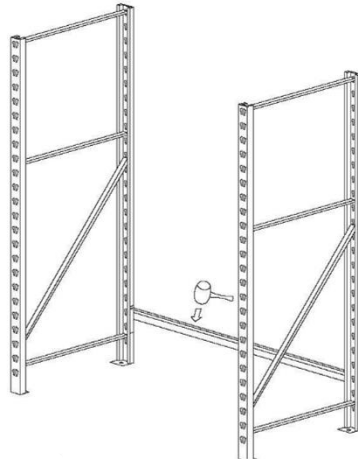
16x

8x

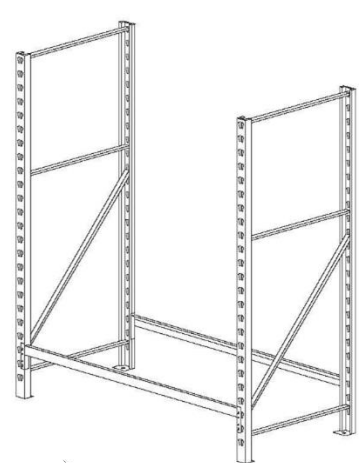
1.



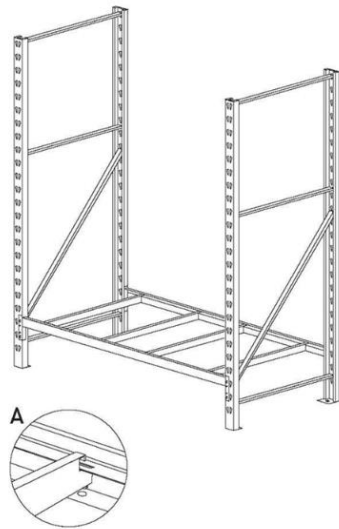
2.



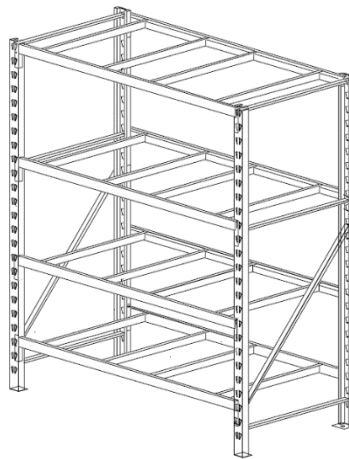
3.



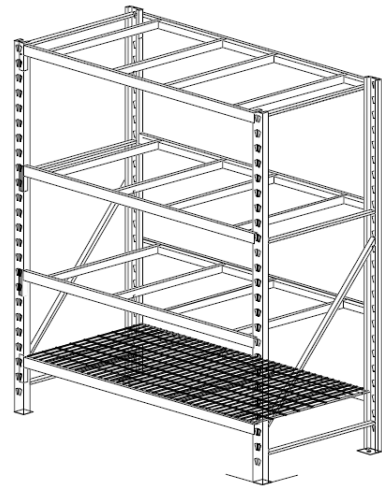
4.



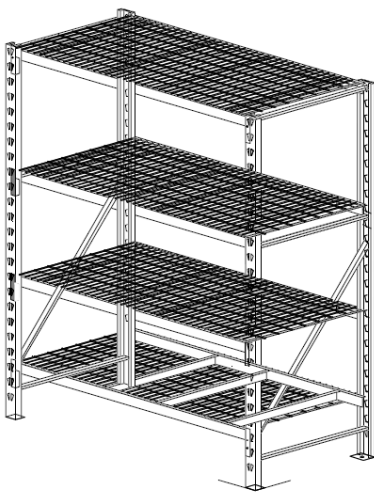
5.



6.



7.



i Informationen

Lesen Sie diese Anleitung vor Beginn der Montage sorgfältig durch und bewahren Sie sie zum späteren Nachschlagen auf.

Vor Beginn der Montage sorgfältig auspacken und prüfen, ob alle bestellten Teile enthalten sind.

Die Montage sollte von zwei Personen durchgeführt werden.

! Warnung

Niemals auf die Struktur klettern oder auf den Regalen stehen

Keine Leitern oder andere Gegenstände gegen die Regale lehnen oder stützen.

Benutzen Sie immer Sicherheitstrepfen, um hohe Regale zu erreichen.

Werkzeuge: kleiner Gummihammer, Schlitzschraubendreher

Prüfen Sie, ob eine Bodenbefestigung erforderlich ist. Höhe schmale Buchten können dies erfordern, um die Stabilität zu gewährleisten.

Wir empfehlen, Produkte mit einer Höhe von mehr als 2 m an der Wand zu befestigen.

Laden Sie schwere Gegenstände in die unteren Fächern und leichtere Gegenstände in den oberen Fächern.

Stellen Sie sicher, dass die maximalen Tragfähigkeiten nicht überschritten werden.

! Achtung

Vorsicht bei der Montage und beim Gebrauch, insbesondere beim Heben oder Strecken und beim Gebrauch von Werkzeugen.

Tragen Sie geeignete Sicherheitskleidung - Schutzhandschuhe und Schuhwerk werden empfohlen.

Bauen Sie auf einem geeigneten, ebenen Boden, der stark genug ist, um die Last zu tragen und genügend Arbeitsraum bietet.