

Schwerlastregal zink/schwarz 90x40x180 cm



Art. Nr: 26100



Art. Nr.: 26200



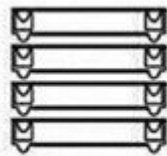
A

8x



B

10x



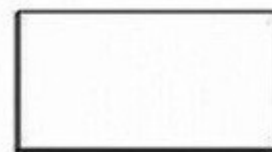
C

10x



D

5x



E

5x



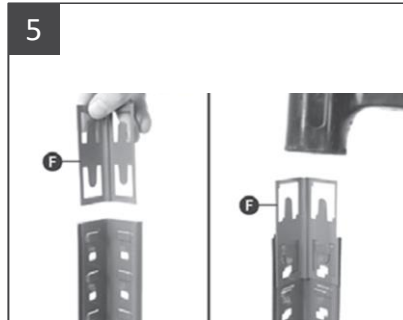
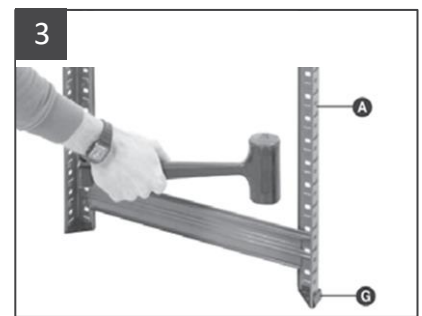
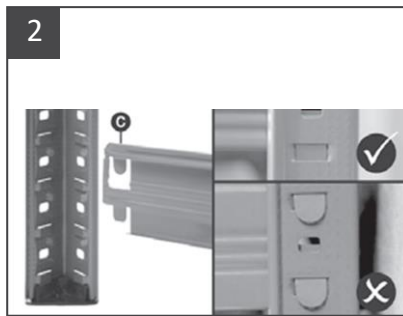
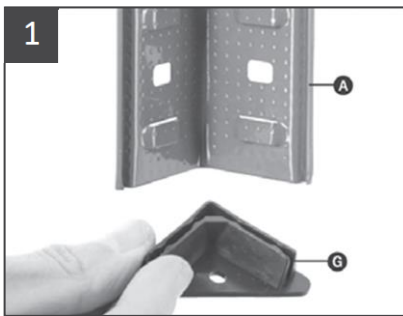
F

4x



G

8x



Informationen

Lesen Sie diese Anleitung vor Beginn der Montage sorgfältig durch und bewahren Sie sie zum späteren Nachschlagen auf.

Vor Beginn der Montage sorgfältig auspacken und prüfen, ob alle bestellten Teile enthalten sind.

Die Montage sollte von zwei Personen durchgeführt werden.

Werkzeuge: kleiner Gummihammer, Schlitzschraubendreher

Prüfen Sie, ob eine Bodenbefestigung erforderlich ist. Hohe schmale Buchten können dies erfordern, um die Stabilität zu gewährleisten.

Wir empfehlen, Produkte mit einer Höhe von mehr als 2 m an der Wand zu befestigen.

Achtung

Vorsicht bei der Montage und beim Gebrauch, insbesondere beim Heben oder Strecken und beim Gebrauch von Werkzeugen.

Tragen Sie geeignete Sicherheitskleidung - Schutzhandschuhe und Schuhwerk werden empfohlen.

Bauen Sie auf einem geeigneten, ebenen Boden, der stark genug ist, um die Last zu tragen und genügend Arbeitsraum bietet.

Warnung

Niemals auf die Struktur klettern oder auf den Regalen stehen

Keine Leitern oder andere Gegenstände gegen die Regale lehnen oder stützen.

Benutzen Sie immer Sicherheitstreppe, um hohe Regale zu erreichen.

nicht in feuchter oder nasser Umgebung verwenden

Laden Sie schwere Gegenstände in die unteren Fächer und leichtere Gegenstände in den oberen Fächern.

Stellen Sie sicher, dass die maximalen Tragfähigkeiten nicht überschritten werden.