

- D Montageanleitung  
E Mounting instructions  
HR Naputci za montažu  
SLO Navodila za montažo  
HU Szerelési útmutató  
RO Instrucțiuni de montaj  
CZ Montážní návod  
SK Montážní návod  
BG Инструкции за инсталиране  
PL Instrukcja instalacji  
GR Οδηγίες Εγκατάστασης  
IT Istruzioni per l'installazione



**SANOTE HNIK**  
**Handelsgesellschaft m.b.H.**  
Industriestraße 5  
A-2752 Wöllersdorf  
Tel.: +43 2622 / 421 93 0  
Fax: +43 2622 / 421 93 6  
office@sanotechnik.at  
www.sanotechnik.com



**SANOTECHNIK Hungária Kft.**  
**MAGYARORSZÁG**  
Nagytétényi út 112  
H-1222 BUDAPEST  
Tel.: (+36 1) 424 06 70  
Fax: (+36 1) 424 06 79  
info@sanotechnik.hu  
www.sanotechnik.com



**SC Sanotechnik COM**  
**RUMĂNIEN S.R.L**  
Tancabesti, DN 1, KM 26,5  
Com. Snagov, jud. Ilfov  
Tel.: +40 21 350 13 43  
Fax: +40 21 350 13 44  
office@sanotechnik.ro  
www.sanotechnik.com

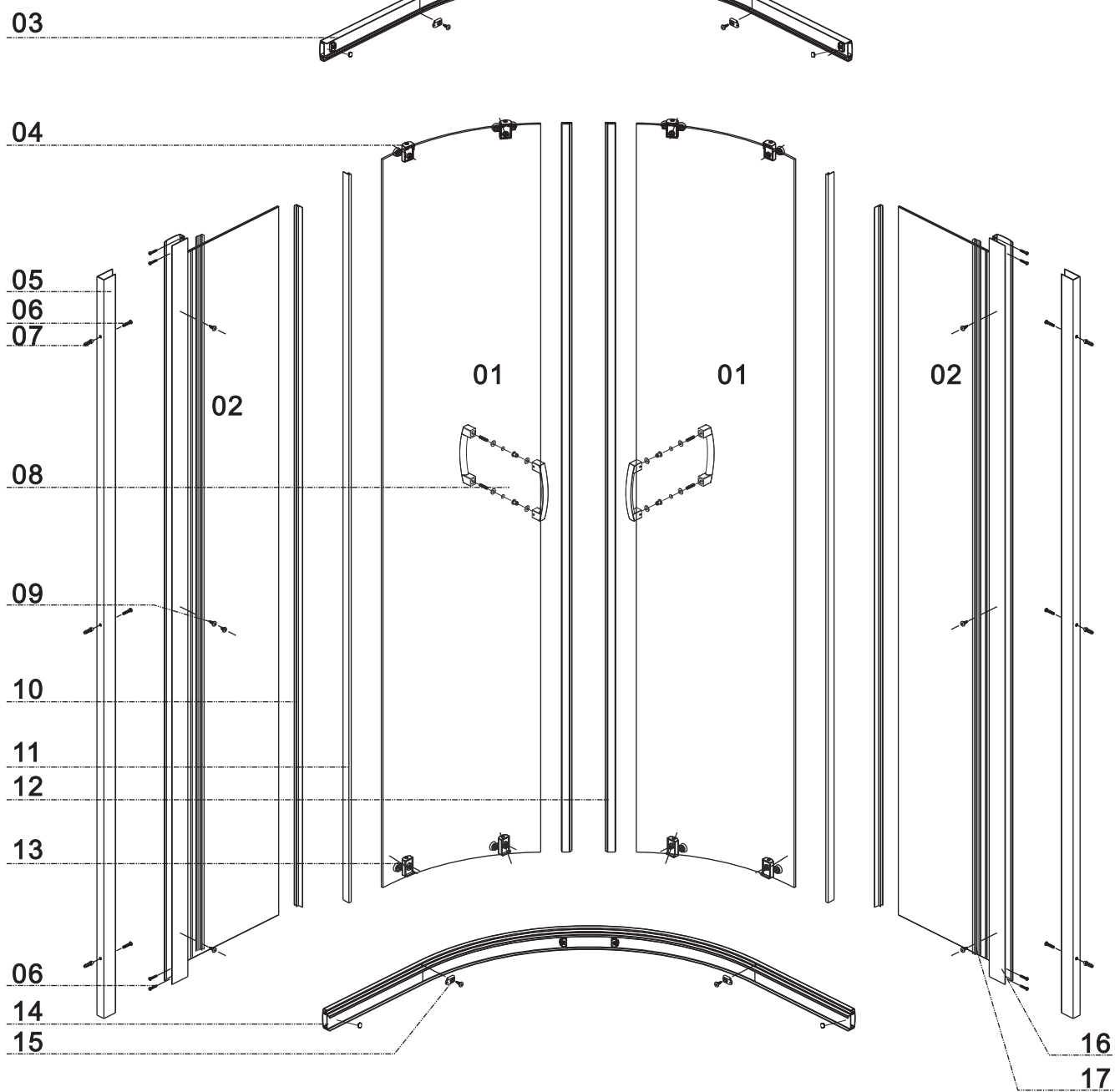


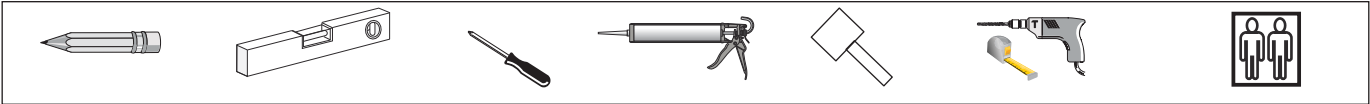
**SANOTECHNIK d.o.o.**  
**SLOVENIJA**  
Stritarjevca ulica 24  
SI-2000 MARIBOR  
Tel.: +3862/4213350  
Fax: +3862/4213358  
info@sanotechnik.si  
www.sanotechnik.com



**Sanotechnik Bulgaria Ltd.**  
**BULGARIA**  
3, Georgi Benev St.  
BG-4003 Plovdiv  
Tel: +359 32 961101  
Fax: +359 32 961102  
office@sanotechnik.bg  
www.sanotechnik.com

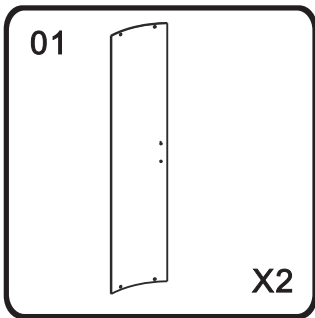
**SANOTECHNIK**®  
INTERNATIONAL





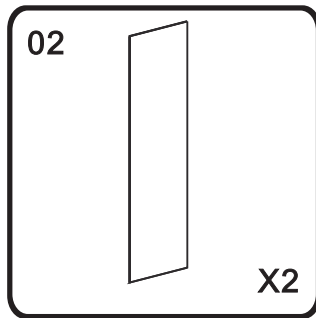
QS0172/73

QS0174/75

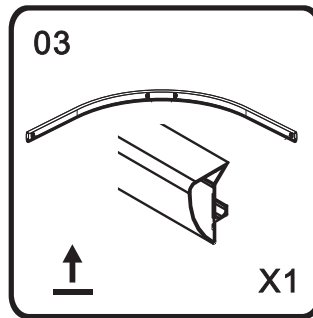


QS0285/86

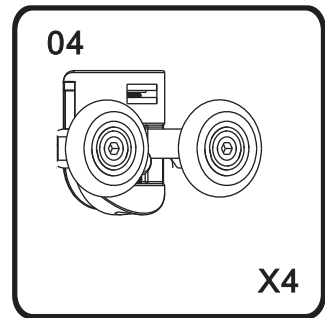
QS0287/88



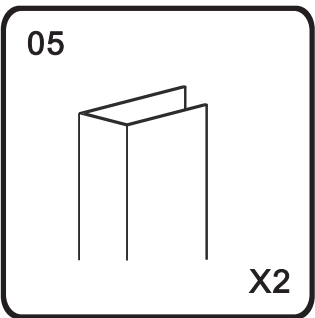
QS0948/49



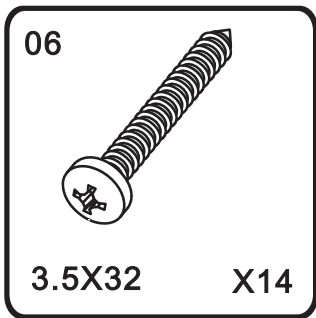
QS1004



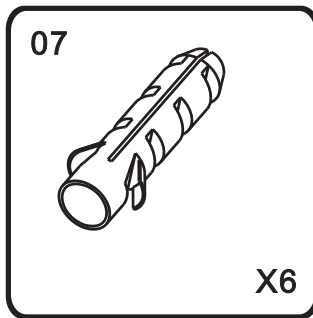
QS0538



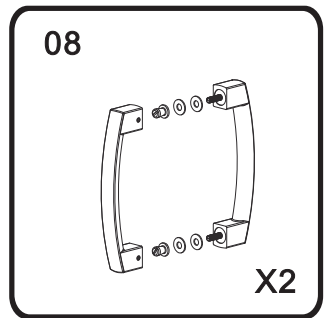
QS1102



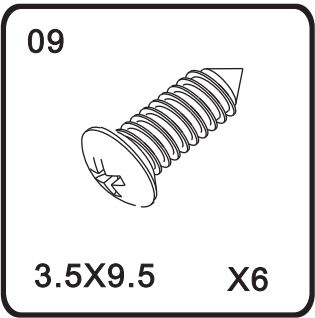
QS1108



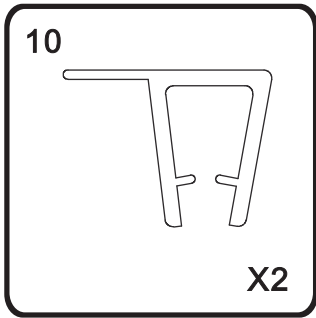
QS0315



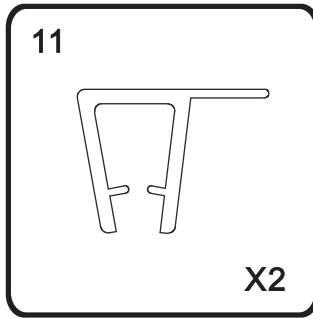
QS1101



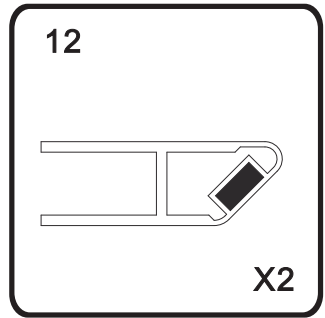
QS1530



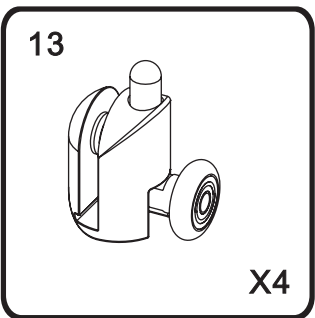
QS1433



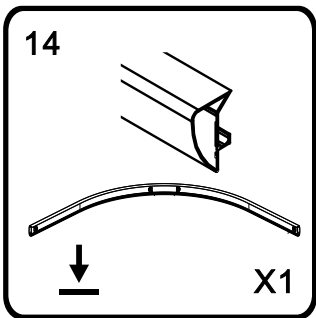
QS1334



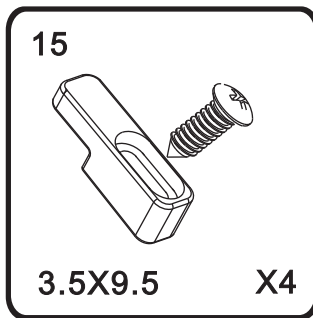
QS1003



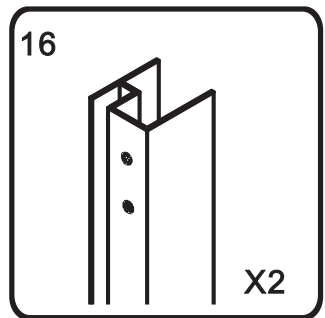
QS0948/49



QS1204



QS0642



QS0286

